



PT Manual de instruções . . . . . páginas 1 a 14  
Original

## Conteúdo

### 1 Sobre este documento

1.1 Função . . . . .	1
1.2 A quem é dirigido: pessoal técnico especializado . . . . .	1
1.3 Símbolos utilizados . . . . .	1
1.4 Utilização correta conforme a finalidade . . . . .	1
1.5 Indicações gerais de segurança . . . . .	1
1.6 Advertência contra utilização incorreta . . . . .	2
1.7 Isenção de responsabilidade . . . . .	2

### 2 Descrição do produto

2.1 Código para encomenda . . . . .	2
2.2 Versões especiais . . . . .	2
2.3 Controlo de qualidade abrangente conforme 2006/42/CE. . . . .	2
2.4 Descrição e utilização . . . . .	2
2.5 Dados técnicos . . . . .	3
2.6 Certificação de segurança . . . . .	3

### 3 Montagem

3.1 Instruções gerais de montagem. . . . .	4
3.2 Desbloqueio mecânico auxiliar . . . . .	5
3.3 Desbloqueio elétrico auxiliar E (para -ST2) . . . . .	5
3.4 Desbloqueio de emergência de fuga -T. . . . .	5
3.5 Montagem com conjunto de montagem. . . . .	5
3.6 Dimensões. . . . .	6
3.7 Atuador e acessórios. . . . .	6

### 4 Ligação elétrica

4.1 Indicações gerais sobre a ligação elétrica. . . . .	7
4.2 Possibilidades de comando no modo normal de funcionamento. . . . .	7
4.3 Requisitos exigidos de uma unidade de avaliação subsequente . . . . .	7

### 5 Princípios de ação e codificação

5.1 Modo de trabalho das saídas de segurança . . . . .	8
5.2 Aprendizagem de atuadores / reconhecimento de atuador. . . . .	8

### 6 Funções de diagnóstico

6.1 LED's de diagnóstico . . . . .	8
6.2 Informações de diagnóstico. . . . .	9

### 7 Colocação em funcionamento e manutenção

7.1 Teste de funcionamento. . . . .	10
7.2 Manutenção . . . . .	10

### 8 Desmontagem e eliminação

8.1 Desmontagem . . . . .	10
8.2 Eliminação . . . . .	10

### 9 Anexo

9.1 Exemplos de ligação . . . . .	11
9.2 Configuração da ligação e acessórios . . . . .	12

### 10 Declaração UE de conformidade

## 1. Sobre este documento

### 1.1 Função

O presente manual de instruções fornece as informações necessárias para a montagem, a colocação em funcionamento, a operação segura e a desmontagem do dispositivo de segurança. O manual de instruções deve ser mantido sempre em estado legível e guardado em local acessível.

### 1.2 A quem é dirigido: pessoal técnico especializado

Todos os procedimentos descritos neste manual devem ser executados apenas por pessoal formado e autorizado pelo utilizador do equipamento.

Instale e coloque o dispositivo em funcionamento apenas depois de ter lido e entendido o manual de instruções, bem como de se ter familiarizado com as normas de segurança no trabalho e prevenção de acidentes.

A seleção e montagem dos dispositivos, bem como a sua integração na técnica de comando, são vinculados a um conhecimento qualificado da legislação pertinente e requisitos normativos do fabricante da máquina.

### 1.3 Símbolos utilizados



#### Informação, dica, nota:

Este símbolo identifica informações adicionais úteis.



**Cuidado:** A não observação deste aviso de advertência pode causar avarias ou funcionamento incorreto.

**Advertência:** A não observação deste aviso de advertência pode causar danos pessoais e/ou danos na máquina.

### 1.4 Utilização correta conforme a finalidade

Os produtos aqui descritos foram desenvolvidos para assumir funções voltadas para a segurança, como parte integrante de um equipamento completo ou máquina. Está na responsabilidade do fabricante do equipamento ou máquina assegurar o funcionamento correto do equipamento completo.

O dispositivo interruptor de segurança pode ser utilizado exclusivamente conforme as considerações a seguir ou para as finalidades homologadas pelo fabricante. Informações detalhadas sobre a área de aplicação podem ser consultadas no capítulo "Descrição do produto".

### 1.5 Indicações gerais de segurança

Devem ser observadas as indicações de segurança do manual de instruções bem como as normas nacionais específicas de instalação, segurança e prevenção de acidentes.



Outras informações técnicas podem ser consultadas nos catálogos da Schmersal ou nos catálogos online na Internet em [products.schmersal.com](http://products.schmersal.com).

Todas as informações são fornecidas sem garantia. Reservado o direito de alterações conforme o desenvolvimento tecnológico.

Observando-se as indicações de segurança, bem como as instruções de montagem, colocação em funcionamento, operação e manutenção, não são conhecidos riscos residuais.

### 1.6 Advertência contra utilização incorreta



A utilização tecnicamente incorreta ou quaisquer manipulações no interruptor de segurança podem ocasionar a ocorrência de perigos para pessoas e danos em partes da máquina ou equipamento. Favor observar também as respetivas indicações relacionadas na norma EN ISO 14119.

### 1.7 Isenção de responsabilidade

Não assumimos nenhuma responsabilidade por danos e falhas operacionais causadas por erros de montagem ou devido à não observação deste manual de instruções. Também não assumimos nenhuma responsabilidade adicional por danos causados pela utilização de peças sobressalentes ou acessórios não homologados pelo fabricante.

Por motivo de segurança não são permitidas quaisquer reparações, alterações ou modificações efetuadas por conta própria, nestes casos o fabricante exime-se da responsabilidade pelos danos resultantes.

## 2. Descrição do produto

### 2.1 Código para encomenda

Este manual de instruções é válido para os seguintes modelos:

AZM400Z-①-②-③-④-⑤

Nº	Opção	Descrição
①	ST	1 Conector incorporado M12, 8 polos
	ST2	2 Conector incorporado M12, 8 pinos / 5 pinos
②		Codificação standard
	I1	Codificação individual
③	I2	Codificação individual, pode ser reaprendida
	1P2P	1 saída para diagnóstico e 2 saídas de segurança, todas comutação p (apenas em combinação com ST)
④	2P2P	2 saídas para diagnóstico e 2 saídas de segurança, todas comutação p (apenas em combinação com ST2)
		Desbloqueio auxiliar
⑤	T	Dispositivo de desbloqueio de emergência (anti-pânico)
	BOW	com furos de montagem para a montagem com cabo Bowden
		sem desbloqueio eletrónico auxiliar ativo (apenas em combinação com ST)
	E	com desbloqueio eletrónico auxiliar ativo (apenas em combinação com ST2)

### Atuador AZM400-B1



As versões AZM400Z-...-BOW só devem ser usadas em combinação com o desbloqueio do cabo Bowden ACC-AZM400-BOW-.M-.M disponível como acessório. Uma utilização sem desbloqueio do cabo Bowden montado não é permitida.

As indicações adicionais do manual de instruções para o desbloqueio do cabo Bowden devem ser observadas.

### 2.2 Versões especiais

Para as versões especiais que não estão listadas no código de modelo no item 2.1 as especificações anteriores e seguintes aplicam-se de forma análoga, desde que sejam coincidentes com a versão de série.

### 2.3 Controlo de qualidade abrangente conforme 2006/42/CE

A Schmersal é uma empresa certificada conforme o anexo X da Diretiva de Máquinas. Assim a Schmersal também é autorizada a executar por conta própria a marcação CE dos produtos listados no anexo IV. Além disso, sob solicitação enviamos os certificados de exame de tipo, os quais também podem ser descarregados da Internet em [products.schmersal.com](http://products.schmersal.com).

### 2.4 Descrição e utilização

O solenóide eletrónico sem contacto foi projetado para utilização em circuitos de segurança e para monitorizar e bloquear a posição de proteções móveis.



Os dispositivos interruptores de segurança são classificados conforme EN ISO 14119 como tipo construtivo de 4 dispositivos de bloqueio. Versões com codificação individual estão classificados como altamente codificados.

As duas primeiras funções de segurança consistem na desativação segura das duas saídas de segurança aquando do desbloqueio ou da abertura do dispositivo de proteção e, com o dispositivo de proteção aberto, da permanência segura em estado desligado (função de bloqueio).

A segunda função de segurança (função de bloqueio) consiste no bloqueio seguro de um dispositivo de segurança bloqueado uma vez. O bloqueio do dispositivo de proteção só pode ser desligado num estado sem erros, com um sinal válido para desbloquear.

Com o dispositivo de proteção fechado e um sinal de comando de dois canais aplicado subsequentemente pelo utilizador ou pelo comando, o perno de bloqueio do AZM400 pode ser extraído. Logo que o perno de bloqueio tenha atingido uma profundidade suficiente de penetração no furo de travamento do atuador, o dispositivo de segurança é considerado como fechado.

Com a retenção de segurança AZM400 trata-se de um sistema bi-estável, isso significa que a retenção conserva, em caso de uma falha de energia, o último estado existente.



A avaliação e o dimensionamento da cadeia de segurança devem ser efetuados pelo utilizador em conformidade com as normas e regulamentos relevantes, de acordo com o nível de segurança requerido.

Quando vários dispositivos interruptores de segurança participam da função de segurança, então os valores PFH dos componentes individuais devem ser somados.



O conceito global do controlo, no qual o componente de segurança será integrado, deve ser validado segundo as normas relevantes.

### 2.5 Dados técnicos

Normas:	EN 60947-5-3, EN ISO 14119, EN ISO 13849-1, IEC 61508
Material do invólucro:	fundição de alumínio sob pressão
Princípio ativo:	RFID / campo magnético
Banda de frequência:	125 kHz
Potência de envio:	máx. -6 dBm
Nível de codificação conforme EN ISO 14119:	
- I1-Variante:	elevado
- I2-Variante:	elevado
- Variante codificada standard:	reduzido
Retardo de prontidão:	≤ 1,5 s
Tempo de reação:	≤ 100 ms
Atuador:	AZM400-B1
<b>Distância de comutação:</b>	
Distância admissível do atuador/dispositivo incl. deslocamento angular:	1 ... 7 mm
Distância mínima entre dispositivos:	30 mm
<b>Dados mecânicos:</b>	
Força de fecho $F_{max}$ :	13.000 N
Força de fecho $F_{zh}$ :	10.000 N
Força máx. transversal no retorno do perno (contra porta tensionada):	300 N
	(não se aplica a desbloqueios de emergência de fuga, auxiliares e de cabos Bowden)
Vida útil mecânica:	≥ 1.000.000 ciclos de comutação
- Dos quais, com força transversal $F_{lat} = 100$ N:	100.000 ciclos de comutação
Versão da ligação elétrica:	
- ST:	1 conector incorporado M12, 8-polos, A-codificado
- ST2:	2 conectores incorporados M12, 8-polos / 5-polos, ambos codificados A
Parafusos de fixação:	2 x M6 (10.9)
Binário parafusos de fixação:	8 Nm
<b>Condições do ambiente:</b>	
Temperatura ambiente:	-20 °C ... +55 °C
Temperatura para armazenagem e transporte:	-40 °C ... +85 °C
Humidade relativa:	máx. 93 %, sem condensação, sem gelo
Tipo de proteção:	IP66, IP67 conforme IEC 60529
- AZM400Z-...-BOW:	mesmos tipos de proteção com desbloqueio Bowden corretamente montado
Altitude/altura de colocação acima de NN:	máx. 2.000 m
Classe de proteção:	III
Resistência a impactos:	30g / 11ms
Resistência à vibração:	10 ... 150 Hz, amplitude 0,35 mm
<b>Índices de isolamento conforme IEC/EN 60664-1:</b>	
- Tensão de isolamento projetada $U_i$ :	32 VDC
- Resistência projetada contra picos de tensão $U_{imp}$ :	0,8 kV
- Categoria de sobretensão:	III
- Grau de contaminação por sujidade:	3
<b>Dados elétricos:</b>	
Tensão de operação $U_B$ :	24 VDC -15 % / +10 % (fonte de alimentação PELV estabilizada)
Alimentação auxiliar $U_{he}$ (apenas para -ST2):	24 VDC -15 % / +10 % (USV / alimentação de corrente sem interrupção)
Frequência de comutação:	≤ 0,3 Hz
Dispositivo de potência instalada:	0,1 A
Potência instalada no processo do perno:	máx. 0,6 A
Corrente de curto-circuito:	100 A
Isolação externa do equipamento:	2 A gG
Ciclo mín. fecho/abertura:	3 s
- com operação contínua: tempo mín. de ciclo médio:	20 s
<b>Dados elétricos – saídas de segurança</b>	
Saídas de segurança:	Y1 e Y2
Versão dos elementos de comutação: comutação p, à prova de curto-circuito	
Categoria de aplicação:	DC-12, DC-13
- Medição da tensão de operação $U_B$ :	24 VDC
- Corrente operacional nominal $I_B$ :	máx. por cada 0,25 A
Corrente residual $I_r$ :	≤ 0,5 mA
Queda de tensão $U_d$ :	≤ 2 V
Duração de impulsos de teste:	≤ 0,5 ms
Intervalo de impulso de teste:	1.000 ms

Classificação: ZVEI CB241

Fonte:	C2	Descida:	C1	C2	
--------	----	----------	----	----	--

#### Dados elétricos – Saídas para diagnóstico:

- ST: 1 Saída para diagnóstico, OUT
- ST2: 2 Saídas para diagnóstico, OUT1 e OUT2

Versão dos elementos de comutação: comutação p, à prova de curto-circuito

Categoria de aplicação: DC-12, DC-13

- Medição da tensão de operação  $U_B$ : 24 VDC
- Corrente operacional nominal  $I_B$ : máx. por cada 0,05 A
- Queda de tensão  $U_d$ : ≤ 2 V

#### Dados elétricos – Entradas de comando Função de bloqueio:

Entradas de comando para desbloqueio: E1 e E2, comutação p; E3, de comutação n

Limiares de comutação: - 3 V ... 5 V (Baixo)  
15 V ... 30 V (Alto)

Consumo de corrente por entrada: > 10 mA ... < 15 mA / 24 V

Corrente residual admissível do comando: 1,5 mA

Tempo de discrepância admissível do sinal de entrada: ≤ 10 s

Duração de impulso de teste aceite no sinal de entrada: ≤ 5,0 ms

- Num intervalo de impulso de teste de: ≥ 40 ms

Classificação: ZVEI CB241

Descida:	C0	Fonte:	C1	C2	C3
----------	----	--------	----	----	----



Somente para uso em aplicações NFPA 79. Use Limited Voltage/Current power supply only. Adaptadores para cablagem de campo podem ser fornecidos pelo fabricante. Consultar as informações do fabricante. Este dispositivo deve ser alimentado com o uso de um conjunto de cabos / conectores listados (CYJV) classificado de 24 V CC, mínimo de 0,8 A.



Este dispositivo está em conformidade com a parte 15 das Regras FCC e contém transmissor(es)/receptor(es) isento(s) de licença que estão em conformidade com a Innovation, Science and Economic Development Canada's licence-exempt RSS(s). A operação está sujeita às duas condições a seguir:  
(1) Este dispositivo não pode causar interferência prejudicial e  
(2) este dispositivo pode receber qualquer interferência, incluindo interferência que possa causar operação indesejada.

Este dispositivo está em conformidade com o Nerve Stimulation Exposure Limits (ISED SPR-002) para operações de toque direto. Changes or modifications not expressly approved by K.A. Schmersal GmbH & Co. KG could void the user's authority to operate the equipment.

O emissor-receptor isento de licença contido neste dispositivo está em conformidade com os NRC da Innovation, Science and Economic Development Canada aplicáveis aos rádios isentos de licença. A operação é permitida sob as duas condições seguintes:  
(1) O aparelho não deve causar interferências.  
(2) Este equipamento deve aceitar qualquer interferência radioelétrica recebida, mesmo que a interferência seja susceptível de causar um funcionamento indesejável. Cet appareil est conforme aux limites d'exposition relatives à la stimulation des nerfs (ISED CNR-102) pour les opérations tactiles directes. Changements ou modifications non expressément approuvés par K.A. Schmersal GmbH & Co. KG pourrait annuler le droit de l'utilisateur à utiliser l'équipement.

### 2.6 Certificação de segurança

#### - da função de bloqueio:

Normas:	EN ISO 13849-1, IEC 61508
PL:	até e
Categoria :	até 4
PFH:	1,0 x 10 <sup>-9</sup> / h
PFD:	9,0 x 10 <sup>-5</sup>
SIL:	apropriado para aplicações em SIL 3
Vida útil:	20 anos

#### - da função de retenção:

Normas:	EN ISO 13849-1, IEC 61508
PL:	até e
Categoria :	até 4
PFH:	1,8 x 10 <sup>-9</sup> / h
PFD:	1,6 x 10 <sup>-4</sup>
SIL:	apropriado para aplicações em SIL 3
Vida útil:	20 anos

### 3. Montagem

#### 3.1 Instruções gerais de montagem



Favor observar as indicações relacionadas nas normas EN ISO 12100, EN ISO 14119 e EN ISO 14120.

A posição de uso é opcional.



Deve ser evitada a acumulação de sujidade de grão fino na área do perno.  
Por isso, é previsível, num tal caso de uma montagem vertical, na qual o perno se extrai de baixo para cima.

Para a fixação da retenção de segurança estão disponíveis dois furos de fixação para parafusos M6.



Os parafusos M6 devem corresponder, pelo menos, à classe de resistência 10.9.  
O binário de aperto dos parafusos M6 é de 8 Nm.



O atuador deve ser fixado de modo que não possa ser solto (utilização de parafusos não amovíveis, adesivo, furação, pinos de fixação) do dispositivo de proteção e travado contra deslocamento.



A utilização em temperaturas negativas é apenas permitida com frio seco. Isto deve ser levado em consideração pelo cliente ao instalar o comutador de segurança.

#### Direções de atuação e distâncias do interruptor

O AZM400 é funcional dentro dos seguintes limites de tolerância:

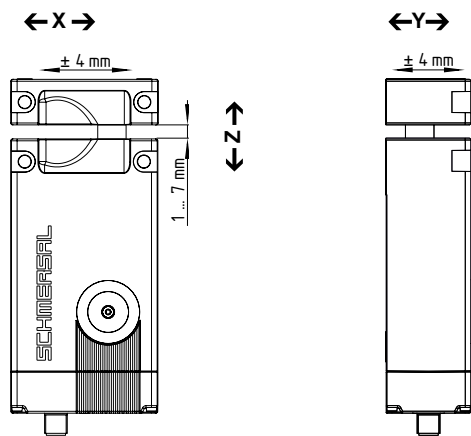
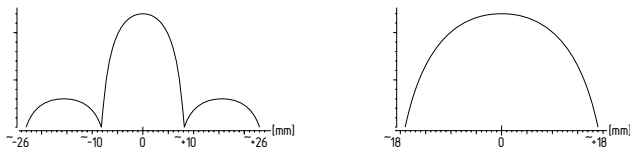
Eixo – X:  $\pm 4$  mm

Eixo – Y:  $\pm 4$  mm

Eixo – Z: distância entre atuador e retenção de segurança  
1 ... 7 mm num deslocamento angular máx. de  $2^\circ$



As curvas de aproximação mostram a faixa de deteção típica do atuador em dependência com a direção de aproximação.



A direção de entrada só é admissível a partir da direção X e Y.



A distância de um máx. de 7 mm entre o atuador e a retenção de segurança deve ser respeitada, para que a força de fecho indicada e a função de retenção segura seja alcançada conforme SIL 3.

A construção da porta de proteção deve estar disposta, de modo que não seja possível deslocar tanto o dispositivo de segurança com o atuador para o eixo Z, que a distância entre a retenção e o atuador seja maior do que 7 mm.



O dispositivo de segurança deve ser estruturalmente concebido, de modo que um perigo de esmagamento que poderia advir do processo do perno, está fora de questão.

#### Montagem do solenóide de segurança e atuador

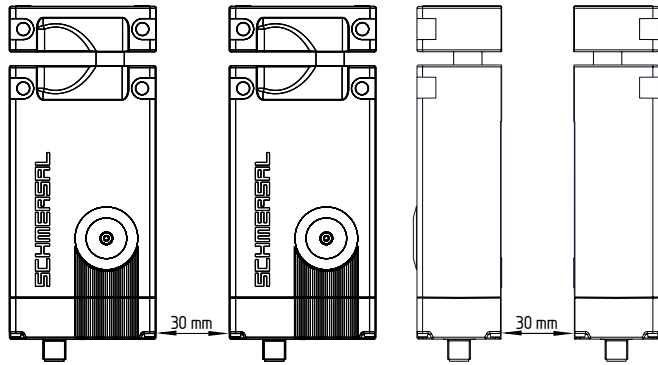
Ver o manual de instruções da respetiva unidade de atuador.

Para evitar uma influência causada pelo sistema bem como a redução das distâncias de comutação, por favor observar as seguintes indicações:


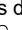
- Peças de metal e campos magnéticos nas imediações do atuador e o solenóide de segurança podem influenciar a distância do interruptor ou levar a avarias funcionais.
- Manter longe de aparas de metal

#### Distância mínima entre duas retenções de segurança

ou outros sistemas com mesma frequência (125 kHz): 30 mm.



**3.2 Desbloqueio mecânico auxiliar**

Para a instalação da máquina, a retenção de segurança pode ser desenergizada para desbloquear. Ao girar a chave triangular do desbloqueio auxiliar com ajuda da chave triangular para a posição  a retenção de segurança é desbloqueada. Apenas depois de girar o desbloqueio auxiliar de volta para a posição inicial , a função de bloqueio normal é reposta.

A chave triangular TK-M5 (101100887) está disponível como acessório.



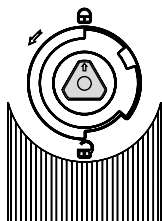
Estruturalmente, pode ser indicado, de futuro, um desbloqueio auxiliar ativo através dos LEDs, após girar para trás o desbloqueio auxiliar (todos os três LEDs piscam). Estes são movidos para trás após um novo comando através das entradas de comando.



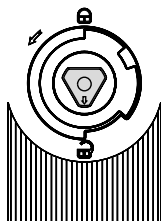
Não girar o desbloqueio auxiliar para além do batente.

Depois da colocação em funcionamento, o desbloqueio auxiliar deve ser aparafusado com a tampa fornecida e, em seguida, lacrado com o selo associado. O binário de aperto máx. do parafuso da tampa é de 0,55 Nm.

Posição bloqueada:



Posição desbloqueada:



**3.3 Desbloqueio elétrico auxiliar E (para -ST2)**

O desbloqueio auxiliar elétrico pode ser realizado através de uma alimentação auxiliar. Para tal, está disponível a entrada de alimentação auxiliar H1.

O AZM400 deve ser ligado exclusivamente com a fonte de alimentação auxiliar, de modo que o pino de bloqueio regresse independentemente das entradas de comando.

Depois, não são possíveis quaisquer outras ações, as saídas de segurança e de diagnóstico permanecem desligadas.

**Estado do sistema (válido apenas durante a fase de inicialização):**

Alimentação principal	Alimentação auxiliar	Estado do sistema
0	0	O pino de bloqueio permanece na posição (saídas de segurança desligadas) dependente de entradas de comando
24 V	0	
0	24 V	O pino de bloqueio retorna automaticamente (desbloqueio)
24 V	24 V	O pino de bloqueio permanece na posição (erro)



A cablagem e comando do desbloqueio auxiliar é uma validação de tecnologia de segurança sujeita a validação. O sinal da alimentação auxiliar via UPS é processado de forma diferente internamente para que os curtos-circuitos não sejam detetados.

**3.4 Desbloqueio de emergência de fuga -T**

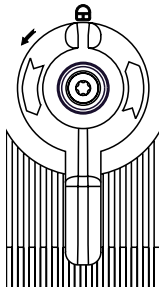
Desbloqueio de emergência de fuga para a aplicação dentro da zona de perigo.

Para o desbloqueio de emergência de fuga rodar a alavanca vermelha em sentido da seta até ao batente. O pino move-se através de força de mola na posição desbloqueada, para que o dispositivo de proteção possa ser aberto nesta posição e as saídas de segurança sejam desativadas. Na posição desbloqueada, o dispositivo de proteção está protegido contra bloqueio acidental.

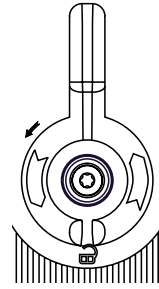


Não girar para além do batente!

Posição bloqueada:



Posição desbloqueada:

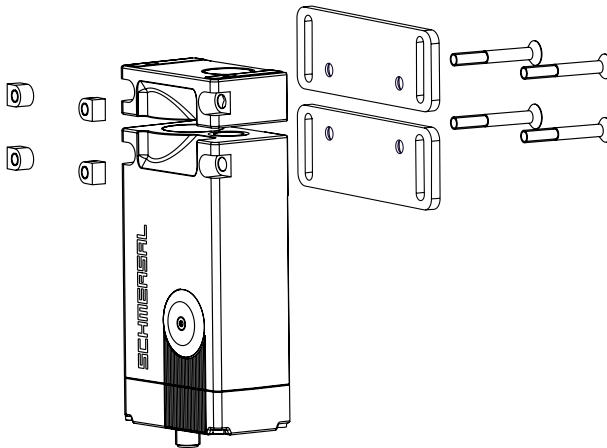


Para garantir uma função correta do desbloqueio de emergência de fuga -T, a porta de proteção não se deve encontrar num estado mecanicamente tensionado.

**3.5 Montagem com conjunto de montagem**

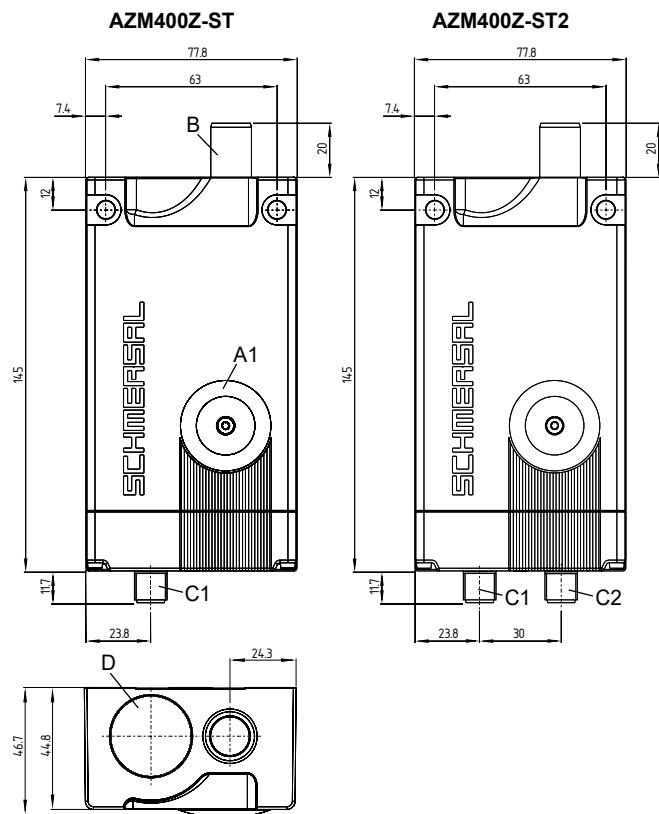
Para perfis de alumínio de 40 mm pode ser utilizado o conjunto opcional de montagem

MS-AZM400. Este é composto por duas placas de montagem, incluindo quatro parafusos e quatro porcas.



3.6 Dimensões

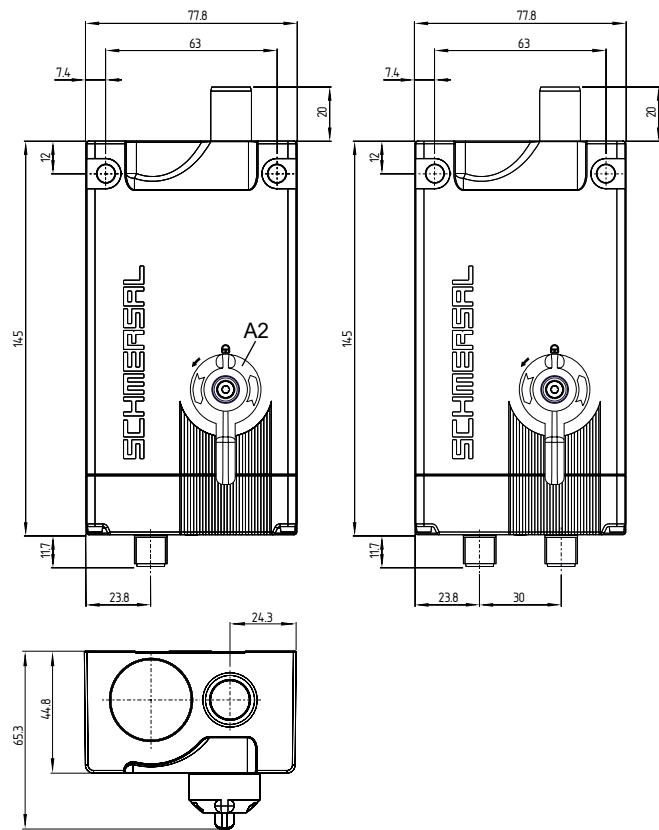
Todas as medidas em mm.



Dispositivo com desbloqueio de emergência de fuga

AZM400Z-ST...T

AZM400Z-ST2...T

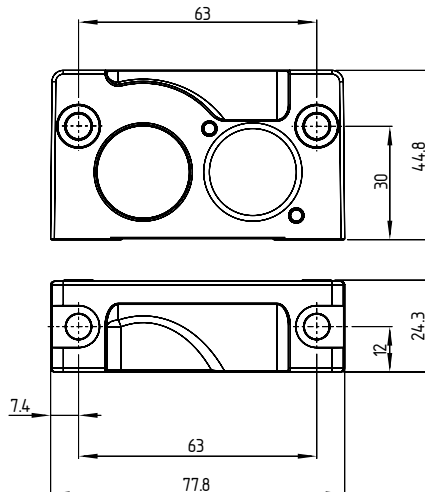


Legenda

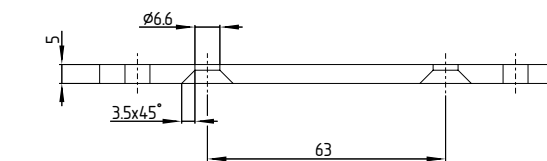
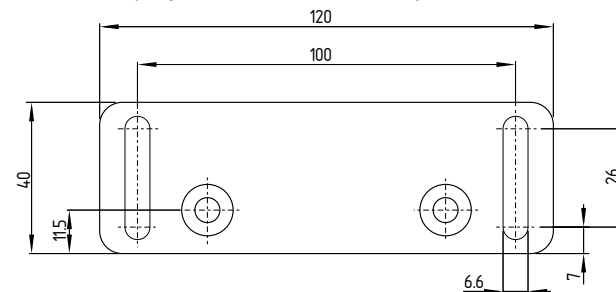
- A1: Desbloqueio auxiliar com tampa
- A2: Dispositivo de desbloqueio de emergência (anti-pânico)
- B: Perno de bloqueio (extraído)
- C1: Conector incorporado M12, 8 polos
- C2: Conector incorporado M12, 5 polos
- D: Sensor RFID

3.7 Atuador e acessórios

Atuador AZM400-B1 (não incluído no fornecimento)



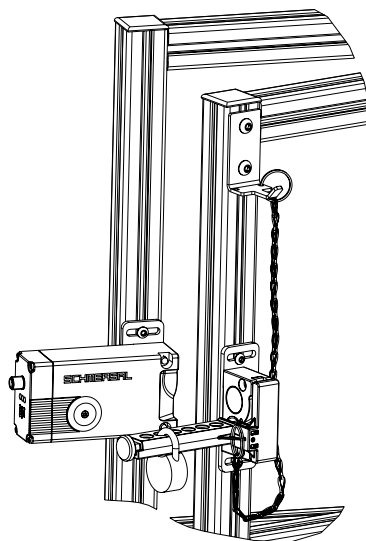
Placa de montagem, parte integrante do conjunto de montagem MS-AZM400 (disponível como acessórios)



Bloqueador SZ400

(disponível como acessórios)

Para mais informação detalhada e indicações de montagem ver manual de instruções SZ400.



Desbloqueio cabo Bowden ACC-AZM400-BOW-M-M

(disponível como acessórios)

As indicações adicionais do manual de instruções para o desbloqueio do cabo Bowden devem ser observadas.

#### 4. Ligação elétrica

##### 4.1 Indicações gerais sobre a ligação elétrica



A ligação elétrica pode ser efetuada apenas em estado desenergizado por pessoal técnico autorizado.

As entradas de tensão A1 (e H1 em AZM400Z-ST2..), bem como as entradas de comando E1, E2 e E3 devem ser protegidas contra sobretensão permanente. Por isso devem ser utilizadas fontes de alimentação PELV conforme EN 60204-1. As saídas de segurança podem ser utilizadas diretamente para a interligação da parte do comando do utilizador relevante para a segurança.

A proteção do cabo elétrico necessária deve ser fornecido na instalação.

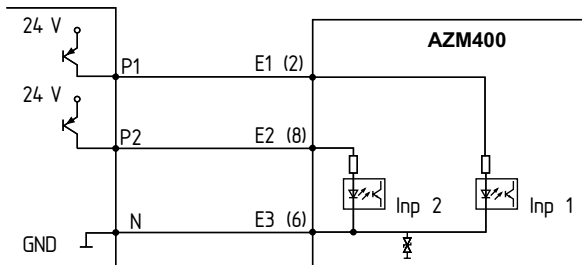
##### 4.2 Possibilidades de comando no modo normal de funcionamento

Devido às três entradas de comando E1, E2 e E3 para controlo da função de bloqueio, é possível utilizar diversas opções de ativação, para poder operar o AZM400 em diferentes comandos de segurança. A função das entradas de comando é igual para as duas variantes ST e ST2.

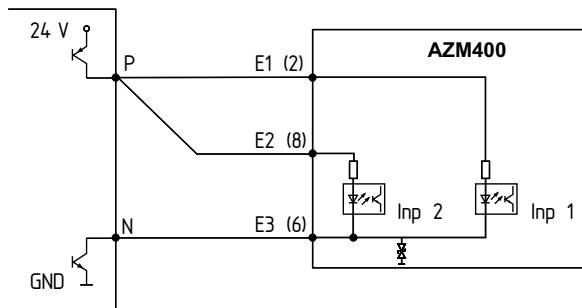
A ativação operacional das entradas de comando, de acordo com a tabela seguinte, leva ao desbloqueio da retenção.

Estado de entrada	Variante P/P			Variante P/N	
	E1	E2	E3	E1 = E2	E3
Bloquear	aberta	aberta	GND	aberta	aberta
Desbloquear	24 V	24 V	GND	24 V	GND

##### Utilização de saídas de segurança do tipo P/P: Controlo de segurança



##### Utilização dos comandos de segurança do tipo P/N: Controlo de segurança



As saídas do comando utilizadas devem corresponder ao nível de desempenho (PL) necessário no dispositivo de segurança. Para atingir o PL e, o comando deve ser disposto por saídas testadas, uma vez que o AZM400 não as testa por si próprio.



Independentemente da variante utilizada, devem ser observadas as indicações do manual de instruções do comando utilizado.

Estes podem ser, p. ex.:

- Condutores instalados protegidos
- Intervalo mínimo de teste todas as 24 horas
- etc.

##### Percurso do bloco

Se o perno de bloqueio não alcançar o estado "bloqueado" na primeira tentativa, o AZM400 faz uma outra tentativa por iniciativa própria. Se também falhar uma segunda tentativa, o AZM400 comunica uma avaria (comparar tabela 2).

Após uma falha, é necessária uma mudança de estado das entradas de comando para uma nova extração do perno de bloqueio.

Num fecho lento do dispositivo de segurança, pode chegar-se a um percurso do bloco, se a abertura do atuador ainda não se encontrar à frente do perno extraído (ver capítulo "Direções de atuação e distâncias do interruptor").

##### Desbloqueio após Power-On

Se o AZM400 se encontrar já na posição de bloqueio após a ligação, em cada caso, o dispositivo deve ser, em primeiro lugar, desbloqueado e novamente desbloqueado, para verificar a causalidade dos sinais de acionamento e a profundidade de inserção correta do perno de bloqueio. Após um Power-On na posição de bloqueio o LED amarelo pisca.

##### 4.3 Requisitos exigidos de uma unidade de avaliação subsequente

- Entrada de segurança de dois canais, adequada para 2 saídas de semicondutores de comutação p (OSSD)

Os solenóides de segurança testam suas saídas de segurança através de um corte cíclico. Por isso não é necessário uma deteção de curto-circuito na unidade de avaliação. Os tempos de impulso de teste de  $\leq 0,4$  ms são tolerados pela avaliação. O tempo de impulso de teste dos encravamentos de segurança prolonga-se adicionalmente dependendo do comprimento do cabo e da capacidade do cabo utilizado.



##### Configuração comando de segurança

Na ligação do solenóide de segurança nas unidades de avaliação de segurança eletrónicas recomendamos o ajuste de um período de discrepância de 100 ms. As entradas de segurança da unidade de avaliação têm de poder ocultar um impulso de teste de aprox  $< 1$  ms.



Informações técnicas acerca da seleção de módulos de avaliação de segurança adequados podem ser consultadas nos catálogos da Schmersal ou no catálogo online na Internet em [products.schmersal.com](http://products.schmersal.com).

### 5. Princípios de ação e codificação

#### 5.1 Modo de trabalho das saídas de segurança

No encravamento de segurança AZM400 as entradas de segurança são desligadas de imediato pelo sinal de desbloqueio. O dispositivo de segurança desbloqueado pode ser novamente bloqueado enquanto o atuador estiver na área de deteção do encravamento de segurança. As saídas de segurança serão então novamente ligadas.

Com as saídas de segurança já ligadas, as falhas que momentaneamente não prejudicam a função segura do solenóide de segurança (p. ex., temperatura ambiente muito alta, saída de segurança ligada em potencial externo, curtos-circuitos) levam um aviso de alerta, ao corte da saída de diagnóstico OUT da variante ST ou OUT2 da variante ST2 e a um corte retardado das saídas de segurança. As saídas de segurança são desligadas quando o alerta de falha persiste por 30 minutos. A combinação de sinal, saída de diagnóstico OUT da variante ST ou OUT2 da variante ST2 desligada e as saídas de segurança ainda ligadas pode ser utilizada para deslocar a máquina em posição de paragem ordenada. Após a resolução do erro, a mensagem de erro é confirmada pela abertura e fecho da porta de proteção respetiva ou pela ativação ou desativação da tensão de serviço.

#### 5.2 Aprendizagem de atuadores / reconhecimento de atuador

Solenóides de segurança com codificação standard estão prontos a funcionar no estado de fornecimento.

Solenóides de segurança e atuadores codificados individualmente passam por aprendizagem mútua conforme a sequência a seguir:

1. Desligar o solenóide de segurança e realimentar com tensão.
2. Colocar o atuador na área de captação. O processo de aprendizagem é sinalizado no solenóide de segurança, LED verde desligado, LED vermelho aceso, LED amarelo intermitente (1 Hz).
3. Após 10 segundos, pulsos de pisca-pisca em ciclo mais curto (5 Hz) pedem o desligamento da tensão de operação do solenóide de segurança. (Caso o desligamento não seja efetuado dentro de 5 minutos, o solenóide de segurança interrompe o processo de aprendizagem e sinaliza um atuador errado piscando 5x vermelho).
4. Ao religar a tensão de operação, o atuador tem de ser novamente captado para ativar o código de atuador aprendido. O código ativado é então guardado definitivamente.

**Na opção de encomenda -I1 a atribuição assim efetuada entre o solenóide de segurança e atuador é irreversível.**

Na opção de encomenda -I2 o processo de aprendizagem para um novo atuador pode ser repetido de modo ilimitado. Quando da aprendizagem de um novo atuador, o código anterior é eliminado. De seguida, um bloqueio de habilitação de dez minutos assegura uma elevada proteção contra manipulação. O LED verde pisca até decorrer o tempo do bloqueio de habilitação e o novo atuador ser captado. Em caso de interrupção da alimentação de tensão durante o decurso dos 10 minutos de proteção contra manipulação, posteriormente a contagem é reiniciada.



Encontre medidas organizativas contra uma possível manipulação com outros elementos do atuador, se for utilizada uma variante com codificação padrão.

### 6. Funções de diagnóstico

#### 6.1 LED's de diagnóstico

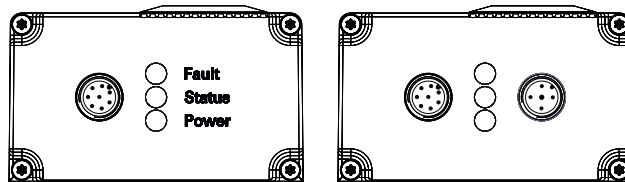
O solenóide de segurança sinaliza a condição de operação, mas também avarias, através de três LED's com cores diferentes.

**verde** (Power) tensão de alimentação presente

**amarelo** (estado) Condição de operação

**vermelho** (falha) Erro (ver Tabela 2: Códigos de luz intermitente LED vermelho de diagnóstico)

#### Disposição dos LED's



A saída de diagnóstico OUT ou OUT1 ou OUT2 da variante ST2 à prova de curto-circuito, pode ser utilizada para indicação centralizada ou funções de controlo, p. ex., num PLC. Ela reproduz o estado de comutação conforme a tabela 1.

**As saídas para diagnóstico OUT ou OUT1 e OUT2 não são nenhuma saídas relevantes para a segurança!**

#### Erro

Falhas que causam a perda de garantia de funcionamento do encravamento de segurança (falhas internas), levam à desconexão imediata das saídas de segurança. Uma falha que não prejudica momentaneamente o funcionamento seguro do encravamento de segurança (p.ex. temperatura ambiente demasiado elevada, saída de segurança no potencial, curto-circuito) leva a uma desconexão retardada (ver tabela 2). Depois de eliminada a falha, a mensagem de falha é confirmada com a abertura da respetiva porta de proteção. Falhas nas saídas de comando não levam à desconexão das saídas de segurança.

#### Alerta de falha

Ocorreu uma falha que, após o decurso de 30 minutos, leva ao corte das saídas de segurança (LED „Fault“ pisca, ver tabela 2). As saídas de segurança permanecem ligadas (máx. 30 minutos). O objetivo é conduzir um corte controlado. Se a causa for eliminada, o alerta de falha é suprimido.



**6.2 Informações de diagnóstico**

**Tabela 1: Informações de diagnóstico do solenóide de segurança AZM400**

Estado do sistema	Função de retenção de sinais de comando	LEDs			Saídas de segurança Y1, Y2	Saídas de diagnóstico		
		Verde	Vermelho	Amarelo		Variante ST OUT	Variante ST2 OUT1	OUT2
Porta aberta e desbloqueada (O perno está inserido)	Desbloquear	liga	desliga	desliga	0 V	0 V	0 V	0 V
Porta fechada e desbloqueada (O perno está inserido)	Desbloquear	liga	desliga	intermitente	0 V	24 V	0 V	24 V
Porta fechada, processo de bloqueio ativo (Perno em movimento de progressão)	Bloquear	liga	desliga	intermitente	0 V	0 V	0 V	24 V
Porta fechada e bloqueada (O perno está extraído)	Bloquear	liga	desliga	liga	24 V	24 V	24 V	24 V
Porta fechada, processo de desbloqueio ativo (Perno em movimento de regressão)	Desbloquear	liga	desliga	intermitente	0 V	0 V	24 V	24 V
<b>Estados de erro</b>								
Alerta de falha <sup>1)</sup>	Sem significado	liga	intermitente <sup>2)</sup>	liga	24 V	0 V	24 V	0 V
Erro	Sem significado	liga	intermitente <sup>2)</sup>	desliga	0 V	0 V	24 V	0 V
Desbloqueio mecânico, de emergência de fuga ou do cabo Bowden ativo	Sem significado	intermitente	intermitente	intermitente	0 V	24 V	0 V	24 V
Desbloqueio eletrônico auxiliar ativo	Sem significado	intermitente	intermitente	intermitente	0 V	-	0 V	0 V
<b>Aprendizagem do atuador na versão I1/I2</b>								
Aprendizagem do atuador iniciada	Desbloquear	desliga	liga	pisca devagar	0 V	0 V	0 V	0 V
A aprendizagem do atuador pode ser encerrada	Desbloquear	desliga	liga	pisca rapidamente	0 V	0 V	0 V	0 V
Apenas I2: o atuador está programado (decorre o período de proteção contra manipulação)	Desbloquear	intermitente	desliga	desliga	0 V	24 V	0 V	24 V

1) após 30 min: desconexão devido a falha

2) ver Códigos de luz intermitente

**Tabela 2: Mensagens de falha / códigos de luz intermitente LED de diagnóstico vermelho**

Códigos de luz intermitente (vermelho)	Designação	desligamento automático após	Causa da falha
1 pulso intermitente	Falha (alerta de falha) na saída Y1	30 min.	Falha do teste de saída ou tensão na saída Y1, apesar de a saída estar desligada.
2 pulsos intermitentes	Falha (alerta de falha) na saída Y2	30 min.	Falha do teste de saída ou tensão na saída Y2, apesar de a saída estar desligada.
3 pulsos intermitentes	Falha (alerta de falha) curto-circuito	30 min.	curto-circuito entre os cabos de saída ou falha nas duas saídas.
4 pulsos intermitentes	Falha (alerta de falha) sobretemperatura	30 min.	A medição de temperatura resultou em temperatura interna demasiado elevada
5 pulsos intermitentes	Falha no atuador	0 min.	Atuador errado ou com defeito
6 pulsos intermitentes	Erro nas entradas de comando / desbloqueio eletrônico auxiliar	-	Estados de entrada dos comandos de entrada e/ou do desbloqueio eletrônico auxiliar inválidos
7 pulsos intermitentes	Erro no reconhecimento de atuador	0 min.	Distância entre AZM400 e o atuador muito grande; campos magnéticos dispersos evitam a deteção
8 pulsos intermitentes	Falha no percurso do bloco	0 min.	Atuador não orientado corretamente para o solenóide de segurança
9 pulsos intermitentes	Erro sobretensão/subtensão	0 min.	Tensão de alimentação fora das especificações
Vermelho permanente	Falha interna	0 min.	Dispositivo com defeito

### 7. Colocação em funcionamento e manutenção

#### 7.1 Teste de funcionamento

O dispositivo interruptor de segurança deve ter a sua a função de segurança testada. Neste procedimento deve-se assegurar previamente o seguinte:

1. Verificar o deslocamento lateral máx. da unidade do atuador e do solenóide de segurança.
2. Verificar o deslocamento angular máx.
3. Assegurar-se, que não é possível levantar o atuador no eixo Z através dos pernos extraídos.
- 4) Verificar o assento firme do solenóide de segurança e do atuador.
5. Verificar a integridade das ligações dos cabos
6. Verificar se o invólucro do interruptor está danificado.
7. Remoção de sujidade.
8. Para variantes com desbloqueio de emergência de fuga e de desbloqueio de emergência deve ser observado também:  
O dispositivo de proteção deve poder ser aberto dentro da zona de perigo; não pode ser possível bloquear o dispositivo de proteção por dentro.

#### 7.2 Manutenção

Com a instalação correta e utilização conforme a finalidade, o dispositivo interruptor de segurança funciona livre de manutenção. Recomendamos realizar um teste visual e funcional em intervalos regulares, através dos seguintes passos:

- 1) Verificar o assento firme do solenóide de segurança e do atuador.
2. Verificar o deslocamento lateral máx. da unidade do atuador e do solenóide de segurança.
3. Verificar o deslocamento angular máx.
4. Assegurar-se, que não é possível levantar o atuador no eixo Z através dos pernos extraídos.
5. Verificar a integridade das ligações dos cabos
6. Verificar se o invólucro do interruptor está danificado.
7. Remoção de sujidade.



Em todas as fases da vida operacional do dispositivo interruptor de segurança devem ser tomadas medidas organizativas e construtivas de proteção contra manipulação e manipulação do dispositivo de proteção, por exemplo, através da utilização de um atuador substituto.

**Os equipamentos danificados ou defeituosos devem ser substituídos.**

### 8. Desmontagem e eliminação

#### 8.1 Desmontagem

O dispositivo interruptor de segurança deve ser desmontado apenas em estado desenergizado.

#### 8.2 Eliminação

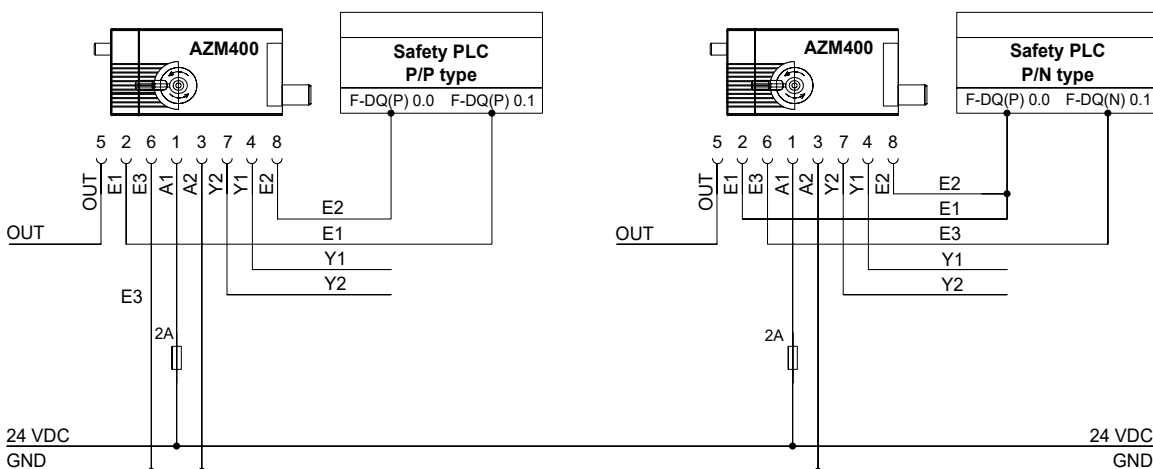
O dispositivo interruptor de segurança deve ser eliminado de modo tecnicamente correto, conforme a legislação e normas nacionais.

9. Anexo

9.1 Exemplos de ligação

Os exemplos de aplicação mostrados são sugestões que não exigem o utilizador de verificar a ligação quanto à sua respetiva adequação para cada caso individual.

Exemplo de ligação 1: AZM400Z-ST

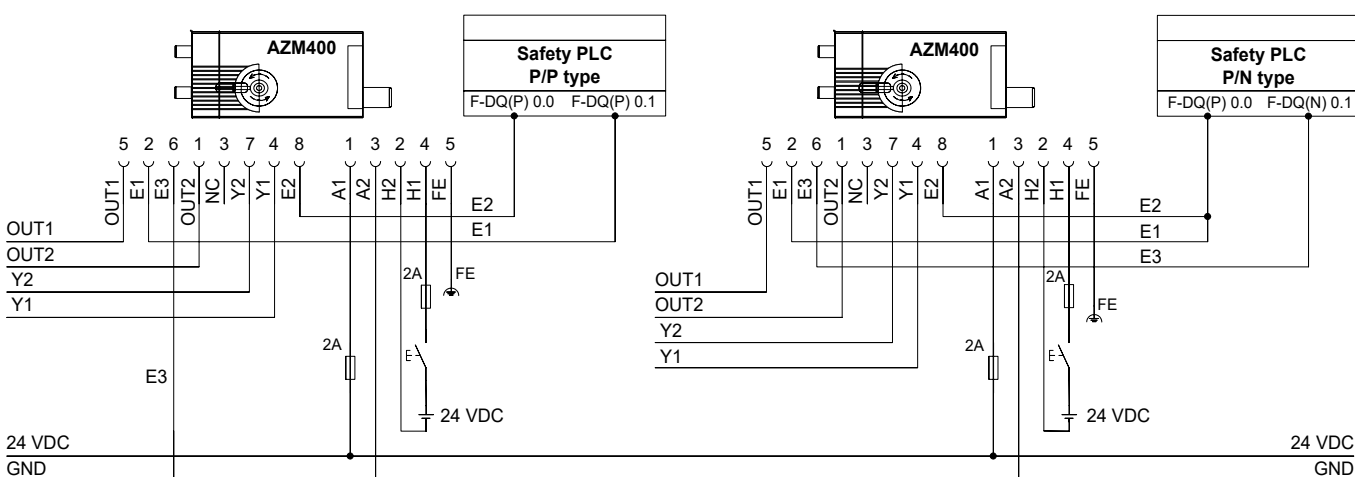


Legenda - Configuração da ligação

Conector incorporado M12, 8 polos

- A1:  $U_b$
- A2: GND
- E1: Entrada de comando 1
- E2: Entrada de comando 2
- E3: Entrada de comando 3
- Y1: Saída de segurança 1
- Y2: Saída de segurança 2
- OUT: Saída para diagnóstico

Exemplo de ligação 2: AZM400Z-ST2



Legenda - Configuração da ligação

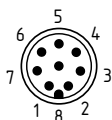
Conector incorporado M12, 8 polos      Conector incorporado M12, 5 polos

- E1: Entrada de comando 1
- E2: Entrada de comando 2
- E3: Entrada de comando 3
- Y1: Saída de segurança 1
- Y2: Saída de segurança 2
- OUT1: Saída de diagnóstico 1
- OUT2: Saída de diagnóstico 2
- A1:  $U_b$
- A2: GND
- H1:  $U_{he}$
- H2: GND<sub>he</sub>
- FE: Ligação à terra funcional

### 9.2 Configuração da ligação e acessórios

#### Configuração da ligação da variante AZM400Z-ST...

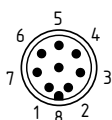
Conector incorporado M12, 8-polos



Função de dispositivo interruptor de segurança	Pinagem do conector incorporado	Código de cores dos conectores de encaixe Schmersal conforme DIN 47100	Possíveis códigos de cores de outros conectores de encaixe disponíveis no mercado acordo com EN 60947-5-2
A1	U <sub>B</sub>	WH	BN
E1	Entrada de comando 1	BN	WH
A2	GND	GN	BU
Y1	Saída de segurança 1	YE	BK
OUT	Saída para diagnóstico	GY	GY
E3	Entrada de comando 3	PK	PK
Y2	Saída de segurança 2	BU	VT
E2	Entrada de comando 2	RD	OR

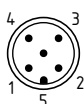
#### Configuração da ligação da variante AZM400Z-ST2...

Conector incorporado M12, 8-polos



Função de dispositivo interruptor de segurança	Pinagem do conector incorporado	Código de cores dos conectores de encaixe Schmersal conforme DIN 47100	Possíveis códigos de cores de outros conectores de encaixe disponíveis no mercado acordo com EN 60947-5-2
OUT2	Saída de diagnóstico 2	WH	BN
E1	Entrada de comando 1	BN	WH
-	(Não conectado)	GN	BU
Y1	Saída de segurança 1	YE	BK
OUT1	Saída de diagnóstico 1	GY	GY
E3	Entrada de comando 3	PK	PK
Y2	Saída de segurança 2	BU	VT
E2	Entrada de comando 2	RD	OR

Conector incorporado M12, 5-polos



Função de dispositivo interruptor de segurança	Pinagem do conector incorporado	Código de cores dos conectores de encaixe Schmersal conforme EN 60947-5-2	Possíveis códigos de cores de outros conectores de encaixe disponíveis no mercado - conforme DIN 47100
A1	U <sub>B</sub>	BN	WH
H2	GND <sub>he</sub>	WH	BN
A2	GND	BU	GN
H1	U <sub>he</sub>	BK	YE
FE	Ligação à terra funcional	GY	GY

#### Acessórios: condutores de ligação

##### Condutores de ligação com tomada (fêmea)

M12, 8-polos – 8 x 0,25 mm<sup>2</sup>

Comprimento do condutor	Código de encomenda
5,0 m	103007358
10,0 m	103007359

##### Condutores de ligação com tomada (fêmea)

M12, 5-polos – 5 x 0,34 mm<sup>2</sup>

Comprimento do condutor	Código de encomenda
5,0 m	103010816
10,0 m	103010818

Outras versões, noutros comprimentos e com saída de cabo angular disponíveis sob consulta.

10. Declaração UE de conformidade

Declaração UE de conformidade



Original  
K.A. Schmersal GmbH & Co. KG  
Möddinghofe 30  
42279 Wuppertal  
Alemanha  
Internet: www.schmersal.com

Pelo presente declaramos que, devido à sua conceção e tipo construtivo, os componentes listados a seguir correspondem aos requisitos das diretivas europeias abaixo citadas.

**Denominação do componente:** AZM400

**Tipo:** ver código de modelo

**Descrição do componente:** Dispositivo de encravamento com função de bloqueio segura

**Diretivas pertinentes:**  
Diretiva de máquinas 2006/42/CE  
Diretiva RED 2014/53/UE  
Diretiva RoHS 2011/65/UE

**Normas aplicadas:**  
EN 60947-5-3:2013  
EN ISO 14119:2013  
EN 300 330 V2.1.1:2017  
EN ISO 13849-1:2015  
IEC 61508 parte 1-7:2010

**Organismo notificado de exame CE de tipo:** TÜV Rheinland Industrie Service GmbH  
Am Grauen Stein, 51105 Köln  
Nº de identificação: 0035

**Certificado CE de exame de tipo:** 01/205/5467.01/20

**Responsável pela organização da documentação técnica:** Oliver Wacker  
Möddinghofe 30  
42279 Wuppertal

**Local e data da emissão:** Wuppertal, 14 de de Agosto de 2020

Assinatura legalmente vinculativa  
**Philip Schmersal**  
Diretor

AZM400-E-PT



A declaração de conformidade vigente está disponível para download na Internet em [products.schmersal.com](http://products.schmersal.com).



**K.A. Schmersal GmbH & Co. KG**  
Möddinghofe 30, 42279 Wuppertal  
Alemanha  
Telefon: +49 202 6474-0  
Telefax: +49 202 6474-100  
E-Mail: [info@schmersal.com](mailto:info@schmersal.com)  
Internet: [www.schmersal.com](http://www.schmersal.com)