



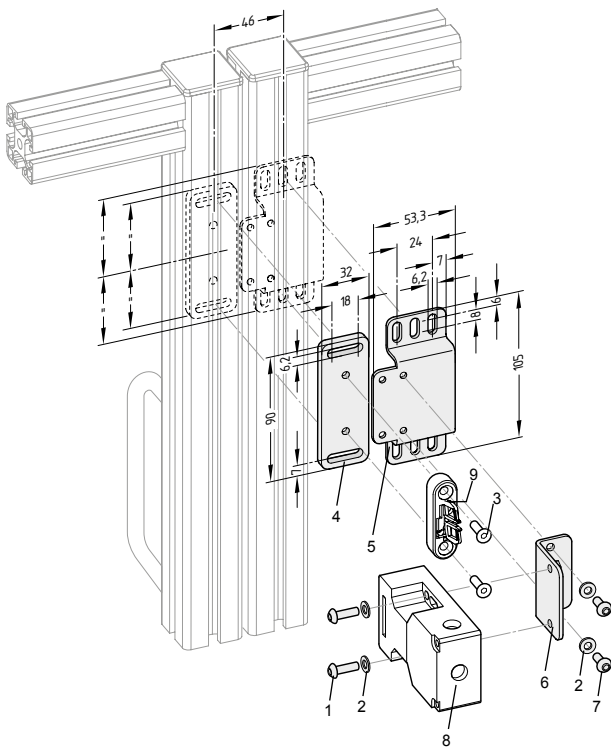
PT Manual de instruçõespágina 1
Original

Utilização correta conforme a finalidade

Os grupos de montagem apenas podem ser utilizados junto com o atuador AZ 15/16-B6.

MS AZ 15/16 R/P

Montagem a 90° da porta



Legenda

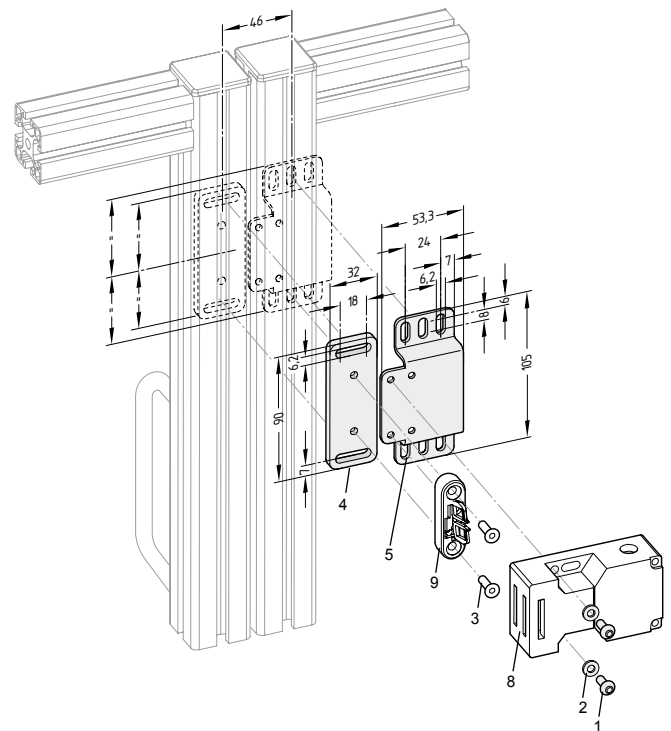
- 1 Parafuso de cabeça redonda M5 x 15 de acordo com ISO 7380
- 2 Disco de acordo com DIN 125-5,3
- 3 Parafuso de apenas aperto M5 x 15 de acordo com ISO 7991
- 4 Placa de fixação AZ 16/AZM 161
- 5 Perfil U AZ 16
- 6 Ângulo de fixação AZ 16
- 7 Parafuso de cabeça redonda M5 x 10 de acordo com ISO 7380

Não incluído no fornecimento

- 8 Interruptor de segurança AZ 15/16
- 9 Atuador AZ 15/16-B6

MS AZ 15/16 P

Montagem paralela à porta



K. A. Schmersal GmbH & Co. KG
Mödinghofe 30, D - 42279 Wuppertal
Postfach 24 02 63, D - 42232 Wuppertal

Telefone +49 - (0)2 02 - 64 74 - 0
Telefax +49 - (0)2 02 - 64 74 - 1 00
E-Mail: info@schmersal.com
Internet: <http://www.schmersal.com>

