



MINI-BEAM®

Installation Sheet

Einbauhinweise
Consiglio d'installazione
Conseils d'installation
取扱説明書
Folleto de instalación



52980

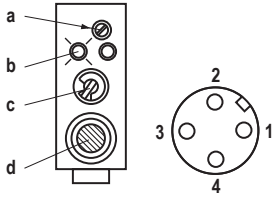


TYPE	ALTERNATE TYPE	DESCRIPTION	BESCHREIBUNG	DESCRIZIONE	DESCRIPTION	検出距離・モード	DESCRIPCIÓN	
ROS5m-Mi-UNP6X	SM312LV	5 m Retro-reflective	5 m Reflexionslichtschranke	5 m Catarifrangenti	5 m Rétro-réfléctif	5 m 回帰反射形	5 m Retroreflex	
ROS5m-Mi-UNP6X-H1141	SM312LVQD							
ROP3m-Mi-UNP6X	SM312LVAG	2 m Polarized retro-reflective	2 m Reflexlichtsch. mit polarisationsfilter	2 m Catarifrangenti con filtro polarizzatore	2 m Rétro-réfléctif avec filtre de polarisation	2 m 偏光回帰反射形	2 m Retroreflex con filtro de polarización	
ROP3m-Mi-UNP6X-H1141	SM312LVAGQD							
ROPL3m-Mi-UNP6X	SM312LP	3 m Polarized retro-reflective	3 m Reflexlichtsch. mit polarisationsfilter	3 m Catarifrangenti con filtro polarizzatore	3 m Rétro-réfléctif avec filtre de polarisation	3 m 偏光回帰反射形	3 m Retroreflex con filtro de polarización	
ROPL3m-Mi-UNP6X-H1141	SM312LPQD							
NO10-Mi-UNP6X	SM312W	13 cm Diffuse	13 cm Reflexionslichttaster	13 cm A diffusione	13 cm Diffus	13 cm 拡散反射形	13 cm Palpación directa	
NO10-Mi-UNP6X-H1141	SM312WQD							
NO30-Mi-UNP6X	SM312D	38 cm Diffuse	38 cm Reflexionslichttaster	38 cm A diffusione	38 cm Diffus	38 cm 拡散反射形	38 cm Palpación directa	
NO30-Mi-UNP6X-H1141	SM312DQD							
KOS2-Mi-UNP6X	SM312CV	16 mm Convergent red	16 mm Winkellichttaster - rot	16 mm Convergente - rosso	16 mm Convergent - rouge	16 mm 限定反射形 赤色可視光	16 mm Focalizada - rojo	
KOS2-Mi-UNP6X-H1141	SM312CVQD							
KOS4-Mi-UNP6X	SM312CV2	43 mm Convergent red	43 mm Winkellichttaster - rot	43 mm Convergente - rosso	16 mm Convergent - rouge	43 mm 限定反射形 赤色可視光	43 mm Focalizada - rojo	
KOS4-Mi-UNP6X-H1141	SM312CV2QD							
KOG2-Mi-UNP6X	SM312CVG	16 mm Convergent green	16 mm Winkellichttaster - grün	16 mm Convergente - verde	16 mm Convergent - vert	16 mm 限定反射形 緑色可視光	16 mm Focalizada - verde	
KOG2-Mi-UNP6X-H1141	SM312CVGQD							
KOB2-Mi-UNP6X	SM312CVB	16 mm Convergent blue	16 mm Winkellichttaster - blau	16 mm Convergente - blu	16 mm Convergent - bleu	16 mm 限定反射形 青色可視光	16 mm Focalizada - azul	
KOB2-Mi-UNP6X-H1141	SM312CVBQD							
SO3m-Mi-6	SM31E	3 m Opposed emitter	3 m Einweglichtschranke sender	3 m Barriera emettitori	3 m Barrière émetteur	3 m 透過形 投光器	3 m Barrera emisor	
SO3m-Mi-6-H1141	SM31EQD							
EO3m-Mi-UNP6X	SM31R	3 m Opposed receiver	3 m Einweglichtschranke empfänger	3 m Barriera ricevitori	3 m Barrière récepteur	3 m 透過形 受光器	3 m Barrera receptor	
EO3m-Mi-UNP6X-H1141	SM31RQD							
SO10m-Mi-6	SM31EL	30 m Opposed emitter	30 m Einweglichtschranke sender	30 m Barriera emettitori	30 m Barrière émetteur	30 m 透過形 投光器	30 m Barrera emisor	
SO10m-Mi-6-H1141	SM31ELQD							
EO10m-Mi-UNP6X	SM31RL	30 m Opposed receiver	30 m Einweglichtschranke empfänger	30 m Barriera ricevitori	30 m Barrière récepteur	30 m 透過形 受光器	30 m Barrera receptor	
EO10m-Mi-UNP6X-H1141	SM31RLQD							
FO-Mi-UNP6X	SM312F	Glass fibre optic infrared	Glaslichtwellenleiter - infrarot	Fibre ottiche de vetro - infrarosso	Fibres optiques en verre - infrarouge	グラスファイバ用アンブ 赤外光	Fibras ópticas de vidrio - infrarojo	
FO-Mi-UNP6X-H1141	SM312FQD							
FOS-Mi-UNP6X	SM312FV	Glass fibre optic red	Glaslichtwellenleiter - rot	Fibre ottiche de vetro - rosso	Fibres optiques en verre - rouge	グラスファイバ用アンブ 赤色可視光	Fibras ópticas de vidrio - rojo	
FOS-Mi-UNP6X-H1141	SM312FVQD							
FOB-Mi-UNP6X	SM312FVB	Glass fibre optic blue	Glaslichtwellenleiter - blau	Fibre ottiche de vetro - blu	Fibres optiques en verre - bleu	グラスファイバ用アンブ 青色可視光	Fibras ópticas de vidrio - azul	
FOB-Mi-UNP6X-H1141	SM312FVBQD							
FOP-Mi-UNP6X	SM312FP	Plastic fibre optic red	Kunststofflichtwellenleiter - rot	Fibre ottiche de plastica - rosso	Fibres optiques en plastique - rouge	プラスチックファイバ用アンブ 赤色可視光	Fibras ópticas de plástico - rojo	
FOP-Mi-UNP6X-H1141	SM312FPQD							
FOBP-Mi-UNP6X	SM312FPB	Plastic fibre optic blue	Kunststofflichtwellenleiter - blau	Fibre ottiche de plastica - blu	Fibres optiques en plastique - bleu	プラスチックファイバ用アンブ 青色可視光	Fibras ópticas de plástico - azul	
FOBP-Mi-UNP6X-H1141	SM312FPBQD							

SPECIFICATION	CHARAKTERISTIKEN	SPECIFICHE	CARACTÉRISTIQUES	仕様	CARACTERÍSTICAS
Supply Voltage	Betriebsspannung	Tensione di alimentazione	Tension d'alimentation	電源電圧	Tensión de alimentación
Load Current (max.)	Dauerstrom	Tensione a carico continuo	Corrente a charge continuo	負荷電流	Corriente de carga continua
Enclosure	Schutzart	Classe di protezione	Mode de protection	保護構造	Tipo de protección
Circuit Protection*	Schutzschaltungen	Protezione	Protection	保護回路*	Protección
Temperature Rating	Zul. Umgebungstemperatur	Temperatura di funzionamento	Température ambiante admissible	使用周囲温度範囲	Intervalo de temperatura
*Reverse polarity (A) *Short-circuit (B)	*Verpolschutz (A) *Kurzschlusschutz (B)	*Inversione di polarità (A) *Cortocircuito (B)	*Inversion de polarité (A) *Cours-circuits (B)	*逆配 (A) *短絡 (B)	*Inversión de polaridad (A) *Cortocircuitos (B)
					10...30 VDC 150 mA IP67 A+B * -20 °C...+70 °C (-4 °F to +158 °F)

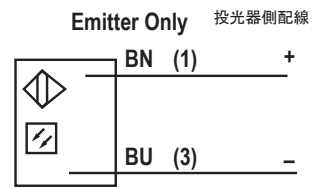
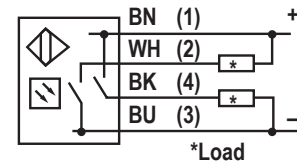
<p>WARNING</p> <p>Not To Be Used for Personnel Protection Never use this device as a sensing device for personnel protection. Doing so could lead to serious injury or death. This device does not include the self-checking redundant circuitry necessary to allow its use in personnel safety applications. A sensor failure or malfunction can cause either an energized or de-energized sensor output condition.</p>	<p>WARNUNG</p> <p>Darf nicht für den Personenschutz verwendet werden Dieses Gerät darf nicht als Sensor zum Personenschutz eingesetzt werden. Eine Nichtbeachtung kann schwere Verletzungen oder Tod zur Folge haben. Dieses Gerät verfügt nicht über die selbstüberwachenden redundanten Schaltungen, die für Personenschutz-Anwendungen erforderlich sind. Ein Sensorausfall oder Defekt kann zu unvorhersehbarem Schaltverhalten des Ausgangs führen.</p>	<p>AVVERTENZA</p> <p>Non usare per la protezione del personale Non usare questo dispositivo come dispositivo di rilevamento per la protezione del personale. Il mancato rispetto di questo requisito può comportare gravi lesioni fisiche o morte. Questo dispositivo non è dotato dei circuiti di autodiagnostica ridondanti necessari per permettere l'uso in applicazioni di sicurezza del personale. Pertanto, guasti o cattivi funzionamenti del sensore possono provocare variazioni del segnale in uscita.</p>	<p>AVERTISSEMENT</p> <p>A ne pas utiliser en guise de protection individuelle Ce produit ne doit pas être utilisé en tant que système de détection destiné à la protection individuelle. Une utilisation dans de telles conditions pourrait entraîner des dommages corporels graves, voire mortels. Ce produit n'est pas équipé de circuit redondant d'autodiagnostic nécessaire pour être utilisé dans des applications de protection personnelle. Une panne du capteur ou un mauvais fonctionnement peut entraîner l'activation ou la désactivation de la sortie.</p>	<p>警告</p> <p>人身防護用に使用しないでください 本製品を人身保護用の検出装置として使用しないでください。重大なけがや死亡事故に繋がる危険があります。本製品は、安全関連のアプリケーションに使用することで最低限必要な二重化回路と自己診断機能を内蔵していません。本製品の故障または誤動作により、出力がONになる場合とOFFになる場合のどちらの場合もあります。</p>	<p>ADVERTENCIA</p> <p>No se debe utilizar como protección personal No utilice nunca este dispositivo como dispositivo de detección con fines de protección personal. De ser así, podrían producirse lesiones graves o incluso la muerte. Este dispositivo no incluye los circuitos redundantes de autocorreo necesarios para permitir su uso en aplicaciones de seguridad personal. Un error de funcionamiento o un fallo del sensor pueden provocar una situación de salida del sensor con corriente o sin corriente.</p>
---	---	--	--	---	---

PACKING LIST	LIEFERUMFANG	PACKING LIST	LIVRAISON	同梱品リスト	ALBARAN
Sensor	Sensor	Sensore	Détecteur	センサ	Sensor
Data sheet	Datenblatt	Data sheet	Notice technique	データシート	Hoja de características
Screws M18, AF24*	Montagemutter M18, SW24*	Dado di fissaggio M18, CH24	Ecrous de montage M18, clé 24	締付ナット M18, AF24*	Tuerca de montaje M18, CH24
*Except for SM312FP and SM312W	*Nicht für SM312FP und SM312W	*Non valido per SM312FP ne per SM312W	*Sauf pour SM312FP et SM312W	*SM312FPとSM312Wを除く	*No para SM312FP y SM312W



a	Sensitivity adjustment	Empfindlichkeitseinstellung	Sensibilità regolabile	Réglage de sensibilité	感度調整ボリューム	Calibración de sensibilidad
b	AID LED	AID LED	AID LED	AID LED	受光量表示 (赤)	AID LED
c	Light/Dark operate switch	wahlweise hell-/dunkelschaltend	Funzionamento buio o luce	Commutation sombre/clair	ライトオン/ダークオン切替スイッチ	Activación con y sin luz
d	Cable or Quick Disconnect (QD)	Kabel oder Conproxá Steckverbinder	Cavo o connettore	Câble ou connecteur Conproxá	ケーブルまたはQDコネクタ	Cable o conector Conproxá

CONNECTIONS	ANSCHLUß	CONNESSIONE	RACCORDEMENT	配線	CONEXIONES	
BN	Brown	braun	marrone	brun	茶	marrón
WH	White	weiß	bianco	blanc	白	blanco
BK	Black	schwarz	nero	noir	黒	negro
BU	Blue	blau	blu	bleu	青	azul
*LOAD	Load	Last	Carico	Charge	負荷	Carga



Required Overcurrent Protection

WARNING: Electrical connections must be made by qualified personnel in accordance with local and national electrical codes and regulations.

Overcurrent protection is required to be provided by end product application per the supplied table.

Overcurrent protection may be provided with external fusing or via Current Limiting, Class 2 Power Supply.

Supply wiring leads < 24 AWG shall not be spliced.

For additional product support, go to www.bannerengineering.com.

Erforderlicher Überstromschutz

WARNING: Die elektrischen Anschlüsse müssen von qualifizierten Personen unter Beachtung der örtlichen und nationalen Gesetze und Vorschriften für elektrische Anschlüsse verbunden werden.

Überstromschutz ist erforderlich, dieser muss von der Anwendung des Endprodukts gemäß der angegebenen Tabelle bereitgestellt werden.

Überstromschutz kann durch externe Sicherung oder über ein strombegrenzendes Netzteil der Klasse 2 eingerichtet werden.

Versorgungskabelleitungen < 24 AWG müssen ungespleißt sein.

Weiteren Produktsupport erhalten Sie unter www.bannerengineering.com.

Protezione da sovracorrente richiesta

AVVERTENZA: I collegamenti elettrici devono essere eseguiti da personale qualificato in conformità alle norme e ai regolamenti vigenti a livello nazionale in materia di elettricità.

L'applicazione finale deve prevedere una protezione da sovracorrente come indicato nella tabella fornita.

La protezione da sovracorrente può essere assicurata da un fusibile esterno o mediante limitazione di corrente, con alimentazione classe II.

I conduttori di alimentazione con sezione < 24 AWG non devono essere giuntati.

Per ulteriore supporto andare all'indirizzo www.bannerengineering.com.

Protection contre la surintensité requise

AVERTISSEMENT: Les raccordements électriques doivent être effectués par du personnel qualifié conformément aux réglementations et codes électriques nationaux et locaux.

Une protection de surintensité doit être fournie par l'installation du produit final, conformément au tableau fourni.

Il est possible de fournir une protection de surintensité par un fusible externe ou par une alimentation de classe 2, avec limitation de courant.

Il ne faut pas raccorder des câbles d'alimentation d'un diamètre inférieur à 24 AWG.

Pour obtenir un support produit supplémentaire, rendez-vous sur le site www.bannerengineering.com.

必要な過電流保護

警告: 有資格者が地域、および全国の電気工事規定、規制に準拠し、電気接続を行ってください。

最終製品の用途により付属の表に従い、過電流保護を提供しなければなりません。

過電流保護は、外付けヒューズ、または電流制限クラス2電源で提供することができます。

24 AWG未満の電源配線リードは、接続してはなりません。

製品サポートの詳細は、www.bannerengineering.comをご覧ください。

Supply Wiring (AWG)	Required Overcurrent Protection
20	5.0 Amps
22	3.0 Amps
24	2.0 Amps
26	1.0 Amps
28	0.8 Amps
30	0.5 Amps

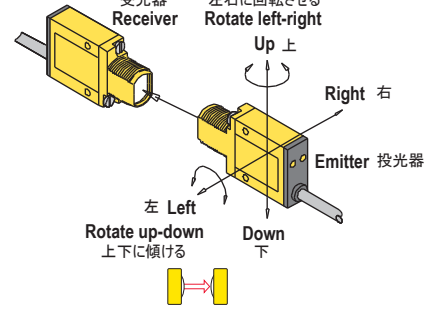
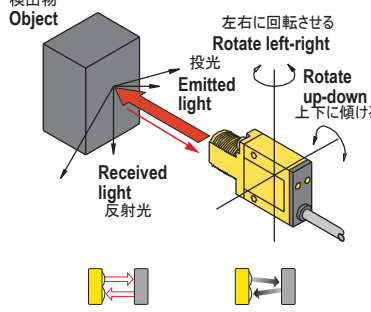
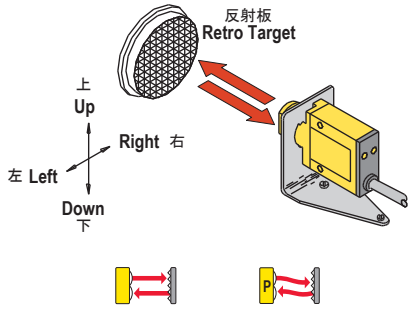
Versorgungskabel (AWG)	Erforderlicher Überstromschutz
20	5.0 A
22	3.0 A
24	2.0 A
26	1.0 A
28	0.8 A
30	0.5 A

Cavo di alimentazione (AWG)	Protezione da sovracorrente richiesta
20	5.0 A
22	3.0 A
24	2.0 A
26	1.0 A
28	0.8 A
30	0.5 A

Câble d'alimentation (AWG)	Protection contre la surintensité requise
20	5.0 A
22	3.0 A
24	2.0 A
26	1.0 A
28	0.8 A
30	0.5 A

電源配線 (AWG)	必要な過電流保護 (アンペア)
20	5.0 アンペア
22	3.0 アンペア
24	2.0 アンペア
26	1.0 アンペア
28	0.8 アンペア
30	0.5 アンペア

**ALIGNMENT
JUSTAGE
ALLINEAMENTO
REGLAGE
光軸調整
ALINEACION**



Protección de sobrecorriente necesaria

ADVERTENCIA: Las conexiones eléctricas deben ser realizadas por personal cualificado de acuerdo con las normativas y códigos eléctricos locales y nacionales.

Se debe proporcionar protección de sobrecorriente en la aplicación del producto final tal como se indica en esta tabla.

La protección de sobrecorriente se puede proporcionar con fusibles externos o con una fuente de alimentación de clase 2 con limitación de corriente.

Los cables de suministro < 24 AWG no se pueden empalmar.

Para obtener más información sobre el producto, visite <http://www.bannerengineering.com>.

Cableado de suministro (AWG)	Protección de sobrecorriente necesaria
20	5.0 A
22	3.0 A
24	2.0 A
26	1.0 A
28	0.8 A
30	0.5 A

Banner Engineering Corp. Limited Warranty

Banner Engineering Corp. warrants its products to be free from defects in material and workmanship for one year following the date of shipment. Banner Engineering Corp. will repair or replace, free of charge, any product of its manufacture which, at the time it is returned to the factory, is found to have been defective during the warranty period. This warranty does not cover damage or liability for misuse, abuse, or the improper application or installation of the Banner product.

THIS LIMITED WARRANTY IS EXCLUSIVE AND IN LIEU OF ALL OTHER WARRANTIES WHETHER EXPRESS OR IMPLIED (INCLUDING, WITHOUT LIMITATION, ANY WARRANTY OF MERCHANTABILITY OR FITNESS FOR A PARTICULAR PURPOSE), AND WHETHER ARISING UNDER COURSE OF PERFORMANCE, COURSE OF DEALING OR TRADE USAGE.

This Warranty is exclusive and limited to repair or, at the discretion of Banner Engineering Corp., replacement. **IN NO EVENT SHALL BANNER ENGINEERING CORP. BE LIABLE TO BUYER OR ANY OTHER PERSON OR ENTITY FOR ANY EXTRA COSTS, EXPENSES, LOSSES, LOSS OF PROFITS, OR ANY INCIDENTAL, CONSEQUENTIAL OR SPECIAL DAMAGES RESULTING FROM ANY PRODUCT DEFECT OR FROM THE USE OR INABILITY TO USE THE PRODUCT, WHETHER ARISING IN CONTRACT OR WARRANTY, STATUTE, TORT, STRICT LIABILITY, NEGLIGENCE, OR OTHERWISE.**

Banner Engineering Corp. reserves the right to change, modify or improve the design of the product without assuming any obligations or liabilities relating to any product previously manufactured by Banner Engineering Corp.