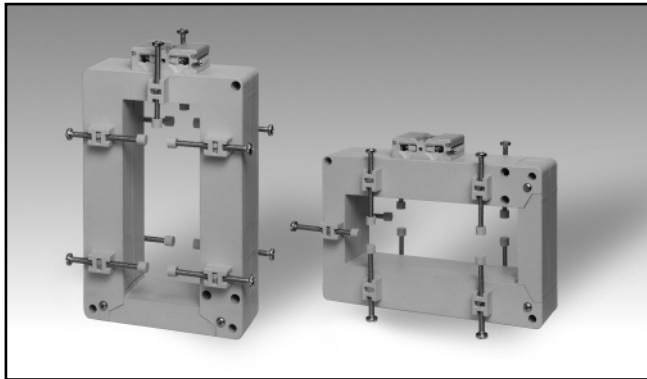


Accesorios

Transformador de Intensidad CA

Modelo CTD-9V / CTD-9H (máx. 35x125 mm)



- Transformador de intensidad
- Precisión: clase 0,5
- Intensidades de 400 a 3200 A
- Hasta un máximo de 10 tornillos de fijación aislados para pletina
- Terminales dobles de tornillo (hasta 8 conexiones de cables)
- Cubiertas herméticas para bloques de terminales

Descripción del Producto

Transformador de intensidad nominales del primario de para pletinas. Intensidades 400 A a 3200 A.

Código Pedido **CTD-9V 2000 5A XXX**

Modelo _____
 Intensidad primario _____
 Intensidad secundario _____
 Opción _____

Selección del Modelo

Modelo	Intensidad primario	Intensidad secundario	Opción
CTD-9V: Montaje vertical	De 400A a 3200A	1A (opcional)	XXX: ninguna
CTD-9H: Montaje horizontal	(Ver Tabla de Escalas)	5A	XTX: tropicalización

Especificaciones de Entrada

Frecuencia operativa	48 a 62 Hz
Tensión máx. del sistema	0.72 kV
Tensión nominal de aislamiento	3 kV/1 min. @ 50 Hz
Clase de aislamiento	E (max 75°C)
Intensidad transitoria I_{th} I_{dyn}	Normalmente $100 I_n / 1 s$ $2.5 I_{th}$ La intensidad térmica transitoria I_{th} está limitada por el tamaño de la pletina
Intensidad ampliada	Ver Tabla de Escalas
Factor de seguridad (FS)	≤ 5 (clase: 0.5, 1 y 3)

Temperatura de trabajo	-25°C a: ver Tabla de Escalas (-13°F a: ver Tabla de Escalas) (H.R. < 90% sin condensación @ 40°C)
Temperatura almacenamiento	-30°C a +70°C (-22°F a 158°F) (H.R. < 90% sin condensación @ 40°C)
Marca	CE, cUrus y CSA (de 400A a 2000A)
Conexión Sección del cable	A tornillo De 1.5 a 6 mm ² Par de apriete mín/máx de los tornillos del bloque de terminales: de 1 a 2 Nm Par de apriete máx. de los tornillos de fijación de cable/pletina: 0,3 Nm
Grado de protección	IP00 (sin cubiertas herméticas de bloque de terminales) IP20 (con cubiertas herméticas de bloque de terminales + terminales de cables)
Tamaño de pletina	Máx. 35x125 mm
Peso	De 450 a 700 g

Especificaciones Generales

Normas	Según EN61869-2
Caja	ABS, autoextinguible: UL 94 V-0
Montaje	Montaje a pletina
Accesorios estándar	Dos tornillos de bloque de terminales. Dos cubiertas herméticas de bloque de terminales. Diez tornillos de fijación de cable/pletina. Diez tapas de plástico para tornillos de fijación de cable/pletina.
Características especiales	Intensidad del secundario 1A Tropicalización

Especificaciones de Salida

Intensidad nominal secundario	5 A o 1 A
-------------------------------	-----------

Tabla de Escalas

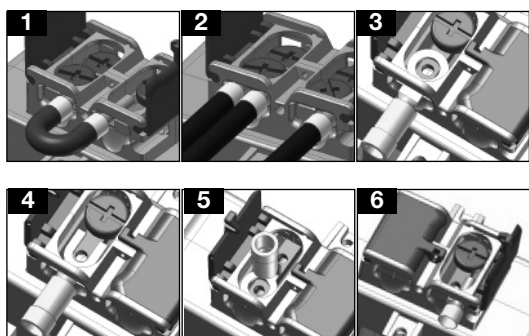
Modelo CTD-9V y CTD-9H de 400A a 1200A					
Intensidad Primario	Temperatura	Intensidad ampliada	Carga (VA)		
A			CL 0.5	CL 1	CL 3
400	(@60°C/140°F)	120%		3	6
500	(@60°C/140°F)	120%	2	4	8
600	(@60°C/140°F)	120%	4	6	10
700	(@60°C/140°F)	120%	4	8	10
750	(@60°C/140°F)	120%	4	8	10
800	(@60°C/140°F)	120%	4	8	10
1000	(@60°C/140°F)	120%	6	10	13
1200	(@50°C/122°F)	120%	8	12	15

Modelo CTD-9V y CTD-9H de 1250A a 3200A					
Intensidad Primario	Temperatura	Intensidad ampliada	Carga (VA)		
A			CL 0.5	CL 1	CL 3
1250	(@50°C/122°F)	120%	8	12	15
1500	(@50°C/122°F)	120%	10	15	18
1600	(@50°C/122°F)	120%	10	15	18
2000	(@50°C/122°F)	100% (+)	15	20	24
2500	(@50°C/122°F)	100% (*)	20	25	30
3000	(@40°C/104°F)	100% (*)	25	30	35
3200	(@40°C/104°F)	100% (*)	25	30	35

(*) Está permitida una sobrecarga máxima de 120% durante 1 min. cada 30 min.

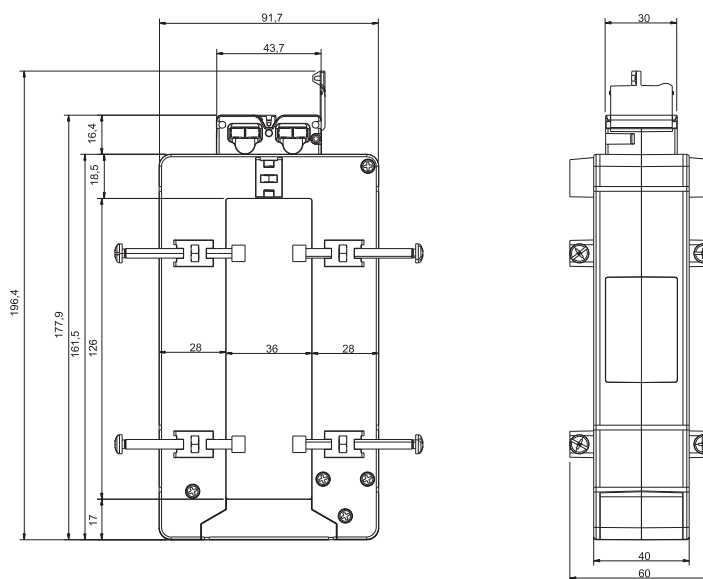
(+) Está permitida una sobrecarga continua del 120% a temperatura ambiente de máx. 40 ° C.

Ventajas



- Punteo de la salida del transformador de intensidad sin cambiar la conexión del secundario, impidiendo las sobretensiones de salida durante el mantenimiento y el proceso de instalación (ver figura 1).
- Fácil conexión de salida y de tierra (ver figura 2).
- Terminales de tornillo compatibles con cualquier tipo de terminales de cable (ver figuras 3-4-5-6).

Dimensiones: Montaje vertical (mm)



Dimensiones: Montaje horizontal (mm)

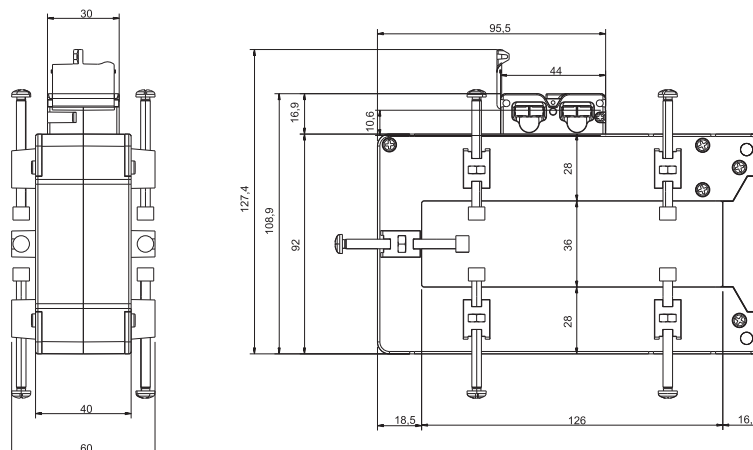


Diagrama de Conexiones

