

Gestione Energia

Trasduttore di energia

Tipo ET340

CARLO GAVAZZI



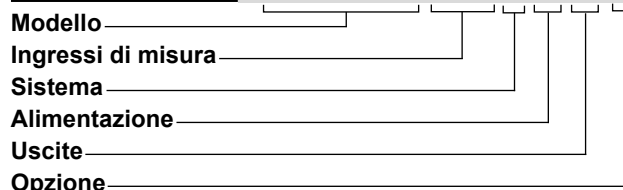
- Trasduttore di energia trifase
- Classe 1 (kWh) in base a EN62053-21
- Precisione $\pm 0,5\%$ RDG (corrente/tensione)
- Misurazione corrente diretta sino a 65A CA
- Misurazione energia: kWh e kvarh (importata/esportata); kWh+ per 2 tariffe; kWh per fase
- Variabili di sistema: kW, kvar, kVA, VLL, VLN, PF, Hz, kWdmd, kWdmd picco
- Variabili di fase: kW, kvar, kVA, VLL, VLN, A, PF
- Autoalimentazione
- Dimensioni: 3 moduli DIN
- Grado di protezione (frontale): IP20
- Porta ottica
- Porta RS485 Modbus (opzionale)
- Ingresso digitale (per gestione tariffe)
- Contatore di funzionamento
- "Easy connection" o rilevazione direzione corrente errata

Descrizione del prodotto

Trasduttore di energia trifase. Particolarmente indicato per misurazione dell'energia attiva e per allocazione dei costi in applicazioni sino a 65 A (connessione diretta), con disponibilità di gestione di doppia tariffa. Può misurare energia importata ed esportata o essere programmato per considerare solo quella importata. Custodia per

montaggio su guida DIN, con grado di protezione frontale IP20. Il trasduttore è dotato di porta Modbus RS485 (disponibile tramite morsetti a vite, connettori RJ45 o porta di comunicazione ottica a infrarossi). È disponibile un contatore di funzionamento, che consente di collegare l'energia alle relative ore di funzionamento.

Come ordinare **ET340-DIN AV2 3 X S1 X**



Selezione tipo

Ingressi di misura	Sistema	Alimentazione	Uscite
AV2: 208 a 400 VLL AC - 5(65)A (connessione diretta)	3: trifase, 3 o 4 fili; bifase 3 fili	X: Autoalimentazione -20% +20% della tensione di misurazione di ingresso nominale, da 45 a 65Hz	S1: Porta RS485 Modbus

Opzione

X: nessuna

Specifiche di ingresso

Ingressi nominali		Deriva temperatura	≤200ppm/°C
Tipo di corrente	carichi trifase, connessione diretta	Velocità di campionamento	4096 campioni/s a 50Hz 4096 campioni/s a 60Hz
Campo di corrente	5(65)A	Valori Max. e Min. dei dati	
Tensione nominale	da 208 a 400 VLL CA	Energie	Max. 99 999 999 Min. 0,01
Precisione (a 25°C ±5°C, Umidità Relativa ≤60%, da 45 a 65 Hz)		Variabili	Max. 9999 Min. 0,01
	Imin=0,25A; Ib: 5A, Imax: 65A; Un: da 113 a 265VLN (da 196 a 460VLL)	Contaore	Max. 999 999,99 Min. 0,01
	Imin=0,25A; Ib: 5A, Imax: 65A; da 208 a 400 VLL CA	Memoria	
Corrente	Da 0,04Ib a 0,2Ib: ±(0,5%RDG+1DGT) Da 0,2Ib a Imax: ±(0,5%RDG)	Energia	10 ¹² cicli. Il valore dell'energia viene salvato ogni volta che aumenta la cifra meno significativa.
Tensione fase-neutro	Nel campo Un: ±(0,5% RDG)	Parametri programmazione	10 ¹² cicli. Quando viene modificato un parametro, viene sovrascritta solo la cella di memoria rilevante
Tensione fase-fase	Nel campo Un: ±(1% RDG)	LED	
Frequenza	Campo: da 45 a 65Hz.	LED destro	La luce rossa lampeggia conformemente a quanto previsto dalle norme EN50470-3, EN62052-11, 1000 impulsi per kWh (periodo minimo: 90ms)
Potenza attiva	Da 0,05 In a Imax, entro campo Un, PF=1: ±(1% RDG) Da 0,1 In a Imax, entro campo Un, PF=0,5L o 0,8C: ±(1% RDG)	LED sinistro	Luce verde accesa fissa: alimentazione presente. Luce rossa lampeggiante: alimentazione presente e comunicazione in corso
Fattore di potenza	±[0,001+1%(1,000 - "PF RDG")]	Sovraccarichi corrente	
Potenza reattiva	Da 0,05 In a Imax, entro gamma Un, sinphi=1: ±(2% RDG) Da 0,1 In a Imax, entro il campo Un, sinphi=0,5L o 0,8C: ±(2% RDG)	Continuo	65A, a 50Hz
Energie		Per 10ms	8450 A
Energia attiva	Classe 1 secondo EN62053-21	Sovraccarichi tensione	
Energia reattiva	Classe 2 secondo EN62053-21	Continuo	1,2 Un
Corrente di avvio	20mA L'autoconsumo non viene misurato.	Per 500ms	2 Un
Tensione di avvio	90VLN	Impedenza di ingresso	
Risoluzione		230VL-N	1,2Mohm
Corrente	0,001 A	120VL-N	1,2Mohm
Tensione	0,1 V	5(65) A	< 1,25VA
Alimentazione	0,1 W o var		
Frequenza	0,1 Hz		
PF	0,001		
Energie (positive)	0,1 kWh o kvarh		
Energie (negative)	0,1 kWh o kvarh		
Contaore	0,01 h		
Errori aggiuntivi energia			
Influenza quantità	Secondo EN62053-21		

Specifiche di ingresso digitale

Ingressi digitali	Contatto privo di tensione	Sovraccarico	Nel caso che una tensione venga applicata erroneamente all'ingresso digitale, l'ingresso non viene danneggiato sino a 30 V CA/CC.
Funzione	Gestione tariffe (passa da t1 a t2 e viceversa)		
Numero di ingressi	1		
Contatto misurazione tensione	5 V		
Impedenza di ingresso	1kohm		
Resistenza contatto	≤1kohm, contatto chiuso ≥100kohm, contatto aperto		

Specifiche di uscita

Porta seriale RS485	RS485 con connessione a vite o RS485 con connettori femmina RJ45 standard (non schermati)	Funzione	Per la comunicazione remota dei dati misurati e l'impostazione dei parametri di programmazione
Funzione	Per comunicazione di dati misurati, parametri di programmazione	Protocollo	ModBus RTU (funzione slave)
Protocollo	Modbus RTU (funzione slave)	Baud rate	9,6, 19,2 kbaud, parità pari o nessuna parità
Baud rate	9,6; 19,2; 38,4; 57,6; 115,2 kbaud	Indirizzo	1
Formato dati	parità o nessuna parità	Tempo aggiornamento dati	1 sec
Indirizzo	da 1 a 247 (valore predefinito: 01)	Comando lettura	50 word disponibili in 1 comando lettura
Capacità ingresso driver	carico unità 1/8. Al massimo 247 dispositivi sullo stesso bus.	LED porta ottica	6.5 mm
Tempo aggiornamento dati	1 sec	Distanza assiale LED	- Il LED superiore è un ricevitore (dal master al trasduttore)
Comando lettura	50 word disponibili in 1 comando lettura	Funzione LED	- Il LED inferiore è un trasmettitore (dal trasduttore al master).
Disposizione dei pin RJ45	Conforme allo standard Modbus: A- (pin5), B+ (pin4), GND (pin8)		
Altre porte	Tutte le porte Modbus (morsetti a vite, due RJ45 e ottica) sono in parallelo. È possibile utilizzare una sola porta alla volta.		
Porta ottica			
Descrizione	Accoppiamento ottico a infrarossi bidirezionale anteriore con lettore ottico CG "Opto-prog"		

Caratteristiche generali

Temperatura di funzionamento	da -20 a 65 °C (da -4 a 149° F), in interni, (umidità relativa da 0 a 90% senza condensa a 40°C, 104° F)	Conformità standard	
		Sicurezza	EN62052-11
		Metrologia	EN62053-21
		Approvazioni	CE
Temperatura di stoccaggio	da -30°C a +80°C (da -22 a 176° F) (umidità relativa < 90% senza condensa a 40°C, 104° F)	Connessioni	
		Area sezione cavo	Ingresso di misurazione: 16 mm ² , min. 2,5 mm ² , con/ senza capocorda metallico; Coppia massima serraggio viti: 2,8 Nm
Categoria di sovratensione	Cat. III	Altri terminali	1,5 mm ² , Coppia min./max. serraggio viti: 0,4 Nm
Isolamento (per 1 minuto)	4000 V CA RMS tra ingresso misurazione e uscita digitale/seriale (vedere tabella) 4000 V CA RMS	Contenitore	
		Dimensioni (LxAxP)	54 x 90 x 63 mm
		Materiale	Noryl, auto-estinguente: UL 94 V-0
Resistenza dielettrica	4000 V CA RMS per 1 minuto	Coperchi di chiusura	Inclusi
EMC	Secondo EN62052-11 scarica in aria 15kV;	Montaggio	Guida DIN
Scariche elettrostatiche	Test con corrente applicata: 10V/m da 80 a 2000MHz;	Grado di protezione	
Immunità ai campi elettromagnetici irradiati	Test senza corrente applicata: 30V/m da 80 a 2000MHz;	Frontale	IP20
Immunità ad impulso	Su circuito di ingresso di misurazione corrente e tensione: 4kV	Terminali a vite	IP20
Immunità a disturbi condotti	10V/m da 150KHz a 80MHz	Peso	Circa 240 g (compresa confezione)
Sovratensione	Su circuito di ingresso di misurazione corrente e tensione: 4kV;		
Radiofrequenza	Secondo CISPR 22		

Specifiche alimentazione

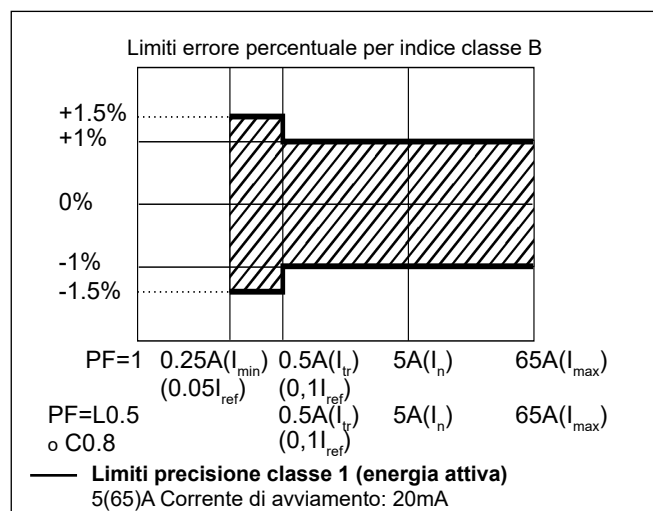
Autoalimentazione	da 208 a 400V CA VLL, -20% +20% 50/60Hz	Consumo di corrente	≤ 1W, ≤ 10VA
--------------------------	---	----------------------------	--------------

Isolamento (per 1 minuto) tra ingresso ed uscita

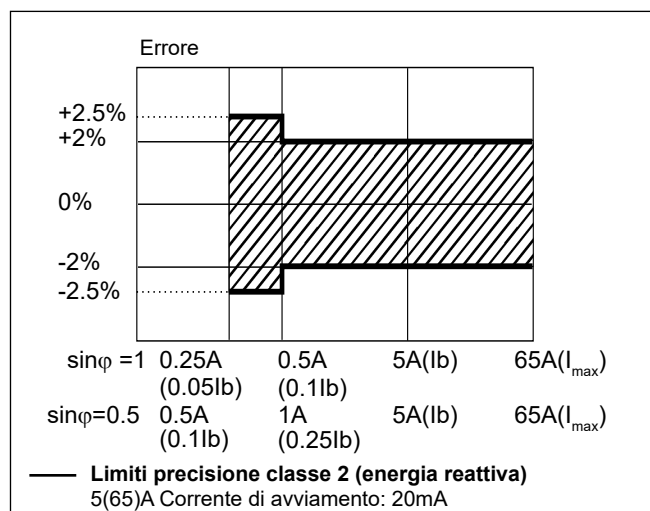
	Ingresso di misurazione	Uscita seriale	Ingresso digitale
Ingresso di misurazione	-	4 kV	4 kV
Uscita seriale	4 kV	-	0 kV
Ingresso digitale	4 kV	0 kV	-

Precisione (secondo EN62053-21 e EN62053-23)

kWh, precisione (RDG) a seconda della corrente



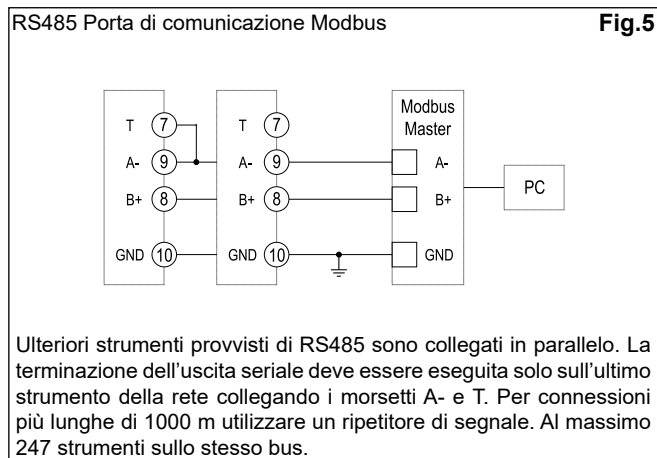
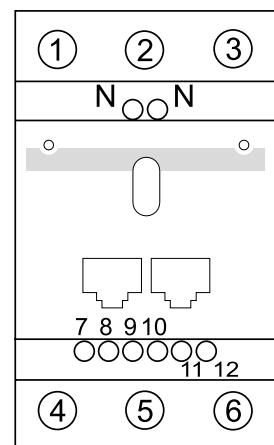
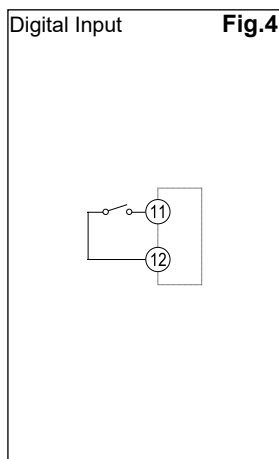
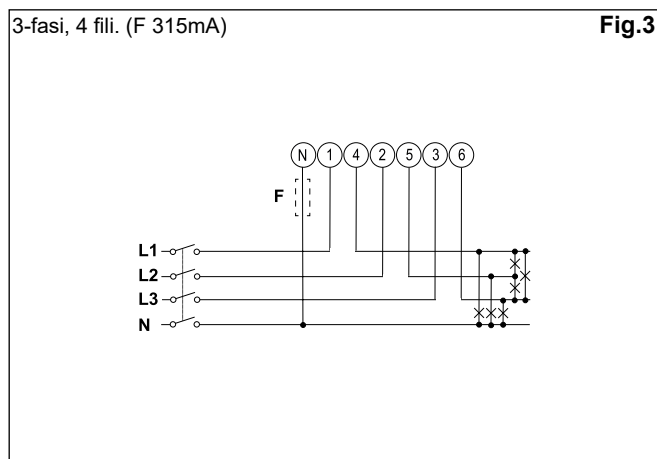
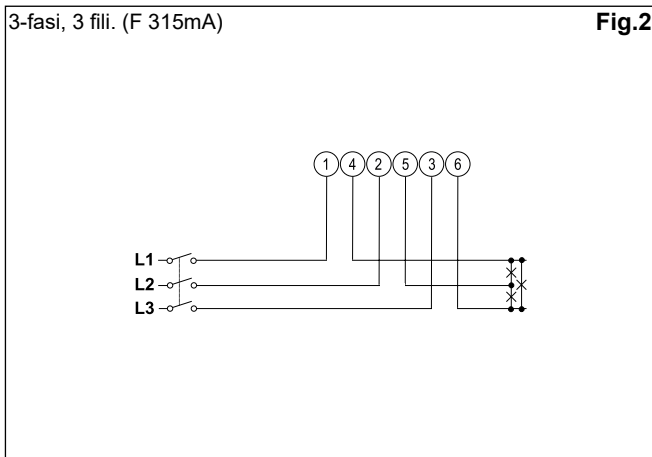
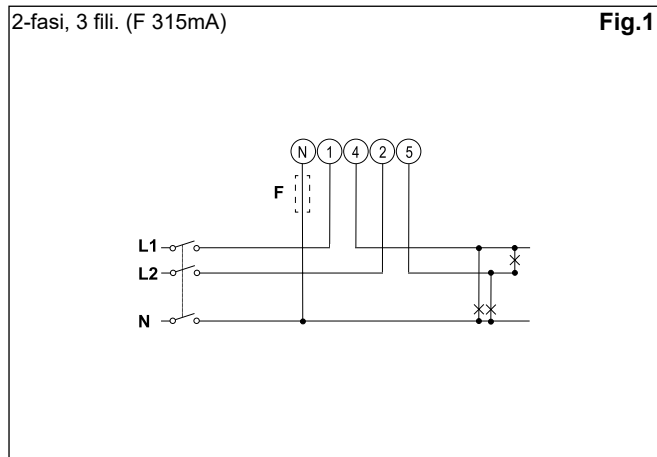
kvarh, precisione (RDG) a seconda della corrente



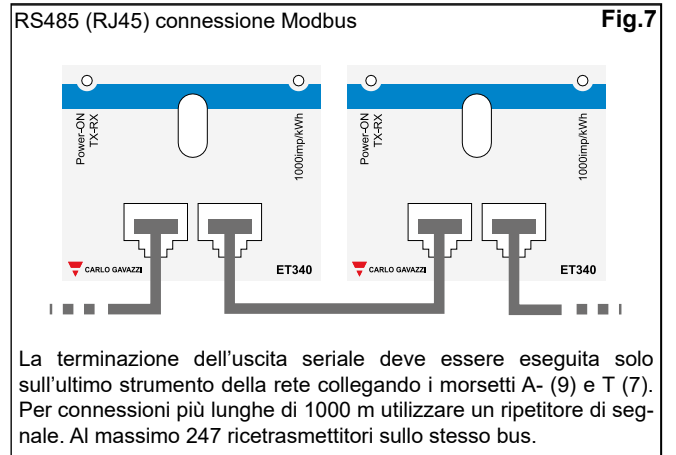
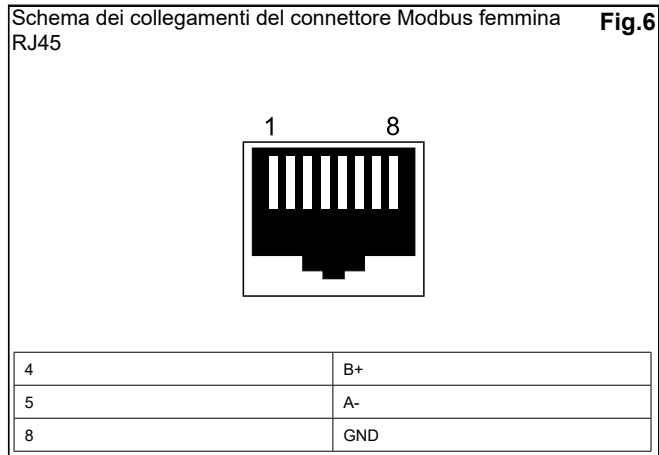
Variabili disponibili

1	kWh+ (importata)
2	kWh- (esportata)
3	kWh (t1 e t2)
4	kW
5	kW dmd
6	kW dmd peak
7	kvar
8	kVA
9	V
10	A
11	PF
12	Hz
13	Contaore

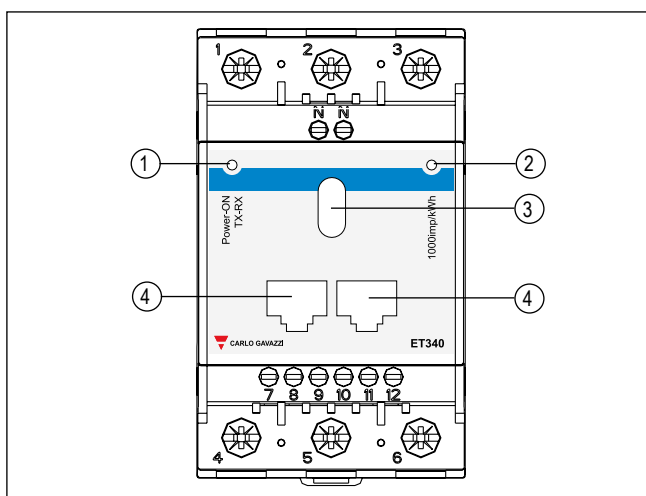
Schemi elettrici



Schemi elettrici (cont.)



Descrizione pannello frontale



1. **LED**
LED di segnalazione alimentazione attiva con indicazione della comunicazione (quando lampeggia)
2. **LED**
LED proporzionale a lettura kWh
3. **Porta ottica**
Porta ottica per la trasmissione dati o la programmazione
- 4-5. **Porte RTU Modbus RJ45 (RS485)**
Porte Modbus per connessioni bus veloci. Le porte sono in parallelo. È possibile utilizzare anche i morsetti a vite (stessa porta Modbus).

Dimensioni

