

SBB4I2O24



Brandschutzklappen-E/A-Modul



Vorteile

- Betriebsbereiter Anschlusskasten für schnelle und einfache dezentrale Installation
- Ein E/A-Modul kann zwei Brandschutzklappen steuern und überwachen
- Schneller und einfacher Anschluss am Hauptcontroller über Dupline®-Bus (freie Topologie und hohe Übertragungreichweite)
- Bis zu 64 Brandschutzklappen in einem Dupline®-Bus-Segment
- Das System kann über BACnet und Modbus mit dem Hauptcontroller verbunden werden

Beschreibung

Das SBB4I2O24-Modul ist ein E/A-Modul zur Überwachung und Steuerung von zwei Brandschutzklappen.

Das Modul verfügt über vier Kontakteingänge für Positionsrückmeldungen und zwei Relaisausgänge zur Steuerung der Aktuatoren der Brandschutzklappen.

Das E/A-Modul ist in einem robusten Anschlusskasten untergebracht, was die dezentrale Installation in der Nähe zweier Brandschutzklappen ermöglicht.

Das E/A-Modul ist Bestandteil des Smart Building-Produktsortiments zur Gebäudeautomatisierung.

Es können mehrere E/A-Module an ein- und demselben Dupline®-Zweidrahtbus angeschlossen werden, wodurch die Verkabelung zum Controller erheblich erleichtert wird.

Anwendungen

- Steuerung und Überwachung von Brandschutzklappen

Hauptfunktionen

- Robustes E/A-Modul im Anschlusskasten
- 4 Kontakteingänge (potenzialfrei)
- 2 SPST-Relaisausgänge (230 V AC/3 A)
- Smart Dupline®-Protokoll
- Stromversorgung 24 VAC
- Stromversorgung 24 VDC
- Einfache Installation

Merkmale

Stromversorgung

| | | |
|--|---|---|
| Stromversorgung | 24 VAC $\pm 15\%$ | |
| | 24 VDC $\pm 20\%$, 19,2 VDC bis 28,8 VDC | |
| Max. Stromaufnahme | 3,2 VA | |
| Max. Strom auf Lin-Lout/Nin-Nout-Brücke | 10 Amp | (Interne Brücke auf der Platine) Siehe Abb. 1 |

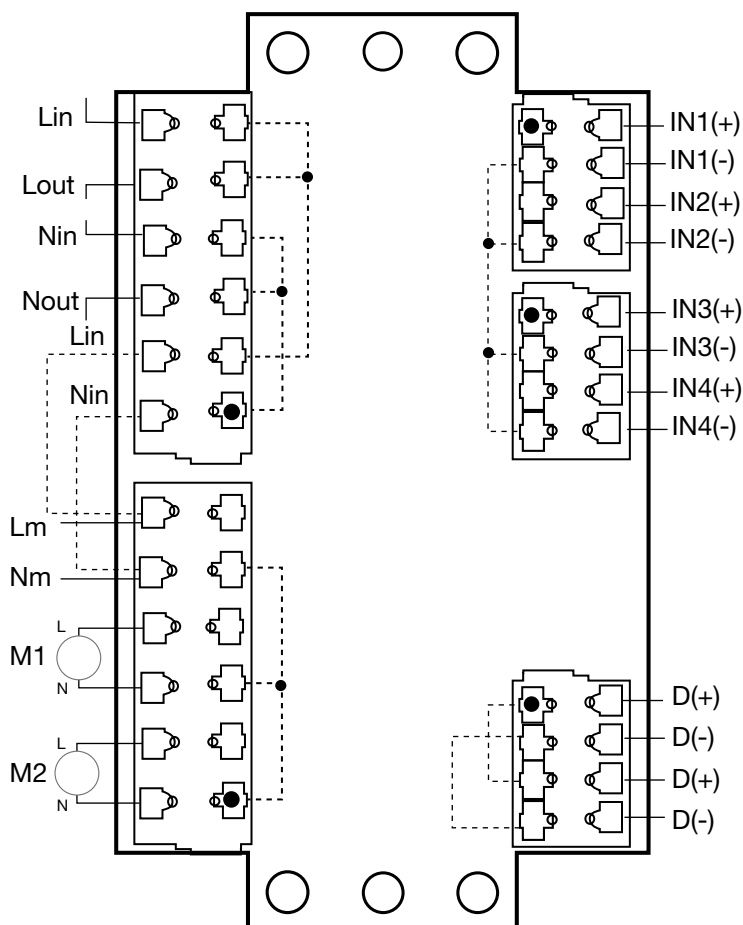


Abb. 1 Gestrichelte Linien stellen interne Verbindungen auf der Platine dar. Es sind max. 10 Ampere zulässig.

Dupline®-Bus

| | |
|------------------------------|--------|
| Dupline®-Nennspannung | 8,2 V |
| Min Dupline®-Spitzenspannung | 4,5 V |
| Dupline®-Stromaufnahme | 1,1 mA |

Eingänge

| | |
|---------------------|-------------------------|
| Anzahl der Eingänge | 4 |
| Typ | Potenzialfreier Kontakt |
| Kabellänge | < 20 m |

Ausgänge

| | |
|---------------------|-----------------|
| Anzahl der Ausgänge | 2 |
| Typ | SPST |
| AC | |
| Max. Schaltspannung | 250 VAC |
| Max. Laststrom | 5 Amp (1250 VA) |
| DC | |
| Max. Schaltspannung | 30 VDC |
| Max. Laststrom | 3 Amp (90 watt) |

Funktionsanzeige

| | |
|-----------------|--------------|
| Stromversorgung | LED grün |
| Bus OK | LED gelb |
| Eingang OK | LED gelb x 4 |
| Ausgang OK | LED gelb x 4 |

Die Eingangs-LEDs zeigen an, wann der Eingang aktiv ist (die NO/NC-Konfiguration wird berücksichtigt). Die Ausgangs-LEDs zeigen an, wann das Relais aktiv und geschlossen ist (NC, Öffner, gemäß NO/NC-Konfiguration).

Klima

| | |
|--------------------|----------------------------------|
| Verschmutzungsgrad | 2 (IEC 60664-1. Par. 4.6.2) |
| Betriebstemperatur | 0° bis 50°C (-4°F bis 122°F) |
| Lagertemperatur | -50° bis 85°C (-58°F bis 185°F) |
| Luftfeuchtigkeit | 20 bis 90% (nicht kondensierend) |
| Schutzart | IP55 |

EMV

| | |
|----------------|-------------|
| Störfestigkeit | EN61000-6-2 |
| Störaussendung | EN61000-6-3 |



Mechanische Daten

Gehäuse

| | |
|--------------------------------|--|
| Typ | Standardanschlusskasten mit zehn Ausbrechöffnungen für M12- oder M16-Kabel |
| Abmessungen (H x B x T) | 150 x 110 x 70 mm |

Anschlussleiste

| | |
|--|--------------------------------------|
| Stromversorgung Eingang/Ausgang | 4 x Federklemmen |
| Dupline®-Bus Eingang/Ausgang | 4 x Federklemmen |
| Relaiseingänge | 4 x Federklemmen |
| Kontakteingänge | 8 x Federklemmen |
| Querschnittsfläche | Anschlussleiste: 2,5 mm ² |
| Stromversorgung für Motor 1 und Motor 2 | 4 x Federklemmen |

Durchschlagsfestigkeit

| | |
|--|--|
| Stromversorgung gegen Eingang | 4 KVAC für 1 Minute, 6 KV Impuls 1,2 / 50 µS |
| Stromversorgung gegen Dupline® | |
| Dupline® gegen Eingang | |
| Dupline® gegen Ausgang | |
| Eingang gegen Ausgang | |
| Stromversorgung gegen Ausgang | |
| Eingänge nicht gegeneinander isoliert | |

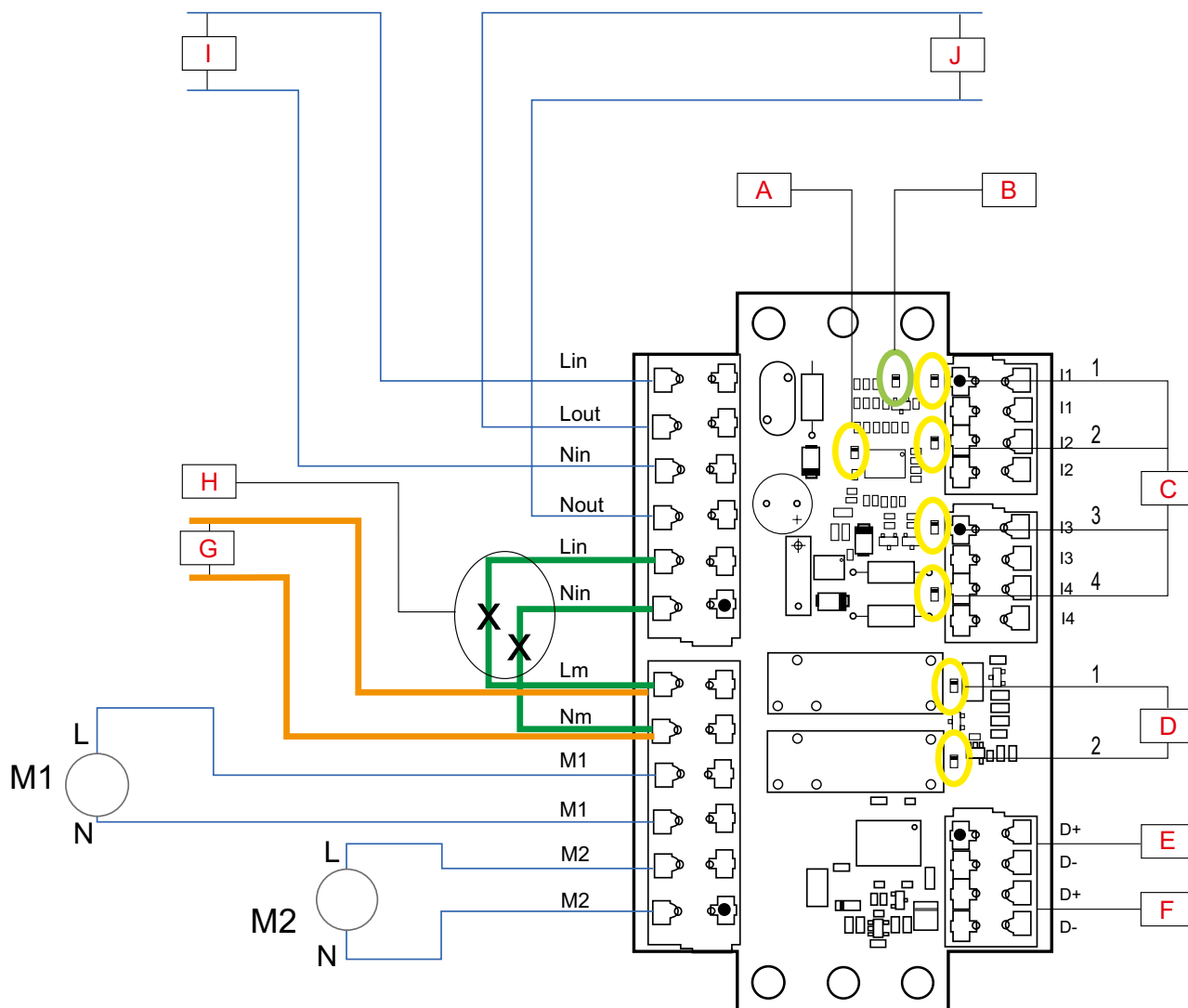
Isolierung

Isolierung zwischen Stromversorgung und Ausgang

Wenn der Installateur die externe Brücke Lin–Lm/Nin–Nm verwendet, muss dieselbe Stromversorgung für die Platine und die Motoren genutzt werden.

In diesem Fall geht jedoch die Isolierung (Stromversorgung gegen Ausgang) verloren.

Schaltbilder



| | | | |
|----------|--------------------|----------|--|
| A | Bus OK | F | Dupline® OUT |
| B | Stromversorgung OK | G | Externe Stromversorgung für Motoren ¹ |
| C | IN | H | Grüne Brücke ² |
| D | OUT | I | Stromversorgung 24 VAC ³ |
| E | Dupline® IN | J | 24 VAC OUT |

Hinweis:

¹ Nicht verwenden, wenn die grüne Brücke genutzt wird.

² Bei Verwendung der grünen Brücke werden die Motoren vom Modul gespeist.

³ Die grüne Brücke darf NUR verwendet werden, wenn für die Versorgung Leiterplatten und der Motoren ein und die selbe Spannungsversorgung (24 VAC) verwendet wird. Wenn die Motoren mit 230 VAC versorgt werden, darf die grüne Brücke nicht verwendet werden.



Kompatibilität und Konformität

Zulassungen

| | | |
|------------------|---|----------------|
| CE-Kennzeichnung |  | |
| cULus |  | Gemäß UL 60950 |

Programmierung

Das Brandschutzklappenmodul kann mithilfe des Konfigurationstools programmiert werden

| | |
|---------|---------------|
| Eingang | NO (Standard) |
| | NC |

| Filter EIN | Von | Bis |
|------------|-------|--------------------------|
| Eingang | 0 ms* | 1 s (Schrittweite 16 ms) |

*(Standardfilter EIN Eingang 0 s)

| | |
|-----------------------|----|
| Schaltausgang | NO |
| | NC |
| Konfigurationszustand | NO |
| | NC |

Betriebsmodus

Das SBB4I2O24 ist ein Modul mit vier Eingängen und 2 SPST-Ausgängen, das zur Überwachung und Steuerung von zwei Brandschutzklappen vorgesehen ist.

Das E/A-Modul ist Bestandteil des Smart Building-Produktsortiments zur Gebäudeautomatisierung. Mehrere E/A-Module können über denselben Dupline®-Zweidrahtbus vernetzt werden, wodurch die Verkabelung mit dem Controller deutlich vereinfacht wird.

Vor der Inbetriebnahme muss das Modul mithilfe des SBWEB-Konfigurationstools programmiert werden.

Die Ausgangsrelais können über das Modul selbst oder über eine externe Stromversorgung mit 24 VAC oder 24 VDC gespeist werden.

Siehe technische Daten Relais.

Referenzen

Bestellschlüssel



SBB4I2O230

| | | |
|----|---|------------------|
| SB | - | Smart building |
| B | - | Kasten (Gehäuse) |
| 4I | - | 4 Eingänge |
| 2O | - | 2 Ausgänge |
| 24 | - | Stromversorgung |



COPYRIGHT © 2015

Der Inhalt kann geändert werden. PDF-Download: www.productselection.net