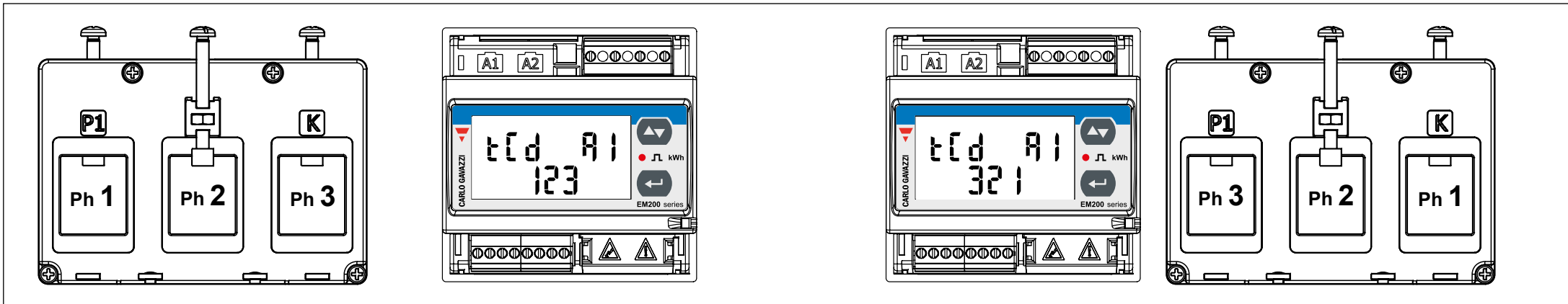
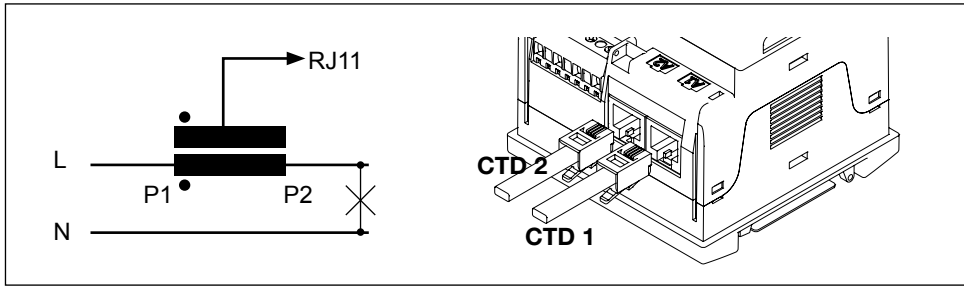
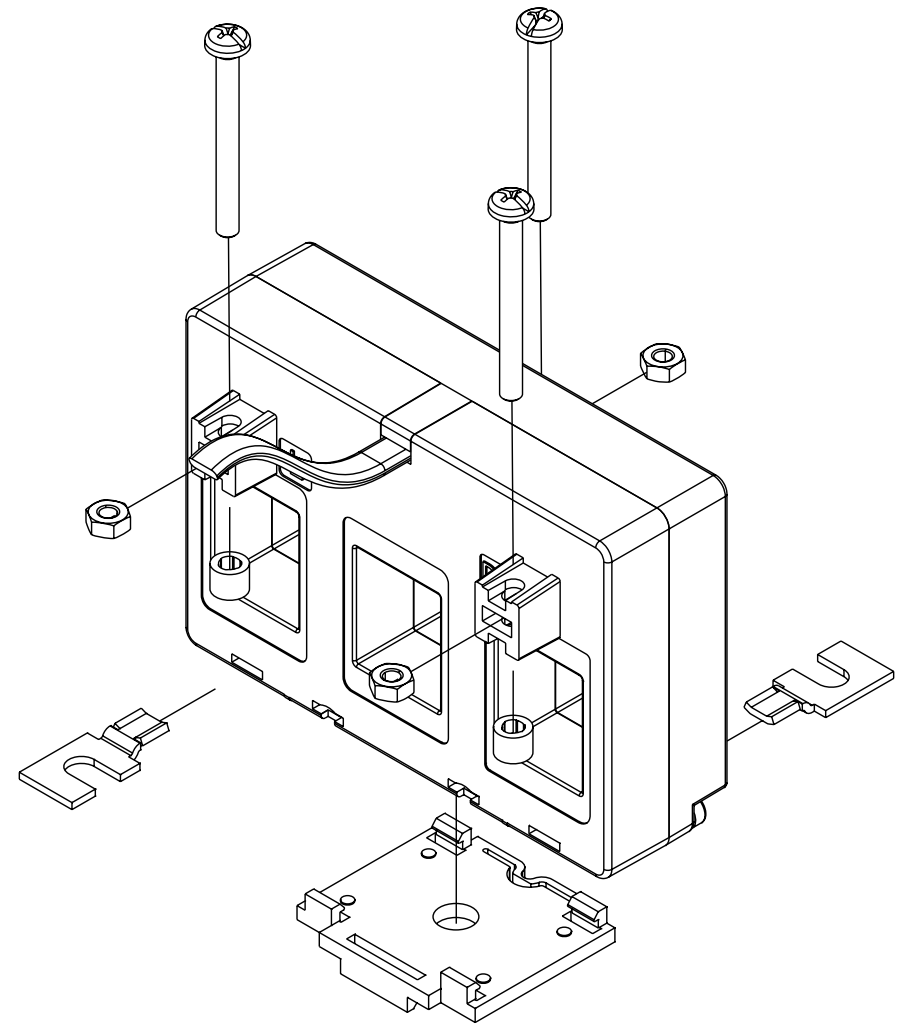
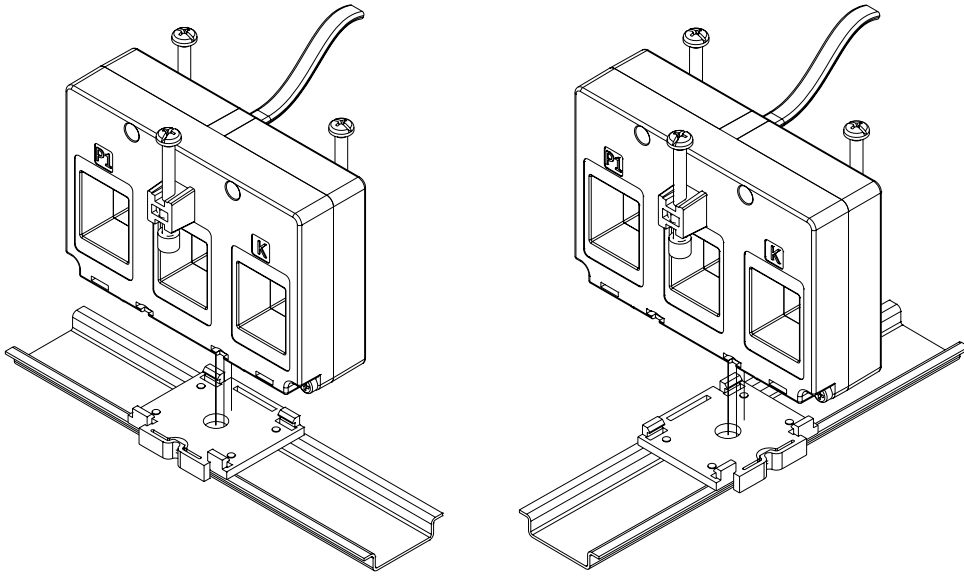


TCD 1X, TCD 2X, TCD 3X



UL NOTE: UL evaluated accessory for meter EM270, file E361995.

NOTE UL : pièce d'évaluation UL pour compteur EM270, fichier E361995.