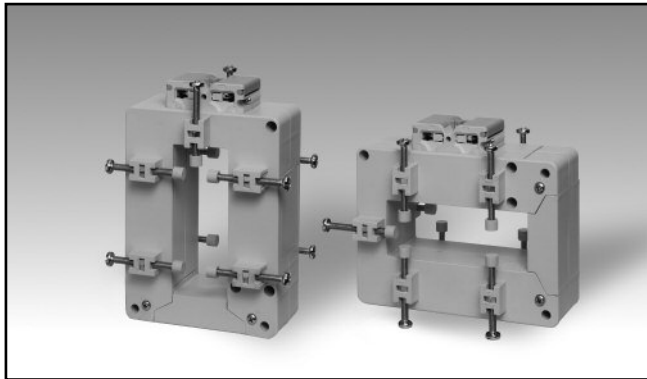


# Accesorios

## Transformador de Intensidad CA

### Modelo CTD-8V / CTD-8H ( máx. 30x80 mm)



- Transformador de intensidad
- Precisión: clase 0,5
- Intensidades de 150 a 2500 A
- Hasta un máximo de 10 tornillos de fijación aislados para pletina
- Terminales dobles de tornillo (hasta 8 conexiones de cables)
- Cubiertas herméticas para bloques de terminales

### Descripción del Producto

Transformador de intensidad para pletinas. Intensidades nominales del primario de 150 A a 2500 A.

### Código Pedido **CTD-8V 1500 5A XXX**

Modelo \_\_\_\_\_  
 Intensidad primario \_\_\_\_\_  
 Intensidad secundario \_\_\_\_\_  
 Opción \_\_\_\_\_

### Selección del Modelo

Modelo	Intensidad primario	Intensidad secundario	Opción
CTD-8V: Montaje vertical	De 150A a 2500A	1A (opcional)	XXX: ninguna
CTD-8H: Montaje horizontal	(Ver Tabla de Escalas)	5A	XTX: tropicalización

### Especificaciones de Entrada

Frecuencia operativa	48 a 62 Hz
Tensión máx. del sistema	0.72 kV
Tensión nominal de aislamiento	3 kV/1 min. @ 50 Hz
Clase de aislamiento	E (max 75°C)
Intensidad transitoria $I_{th}$ $I_{dyn}$	Normalmente $100 I_n / 1 s$ $2.5 I_{th}$ La intensidad térmica transitoria $I_{th}$ está limitada por el tamaño de la pletina
Intensidad ampliada	Ver Tabla de Escalas
Factor de seguridad (FS)	≤ 5 (clase: 0.5, 1 y 3)

Temperatura de trabajo	-25°C a: ver Tabla de Escalas (-13°F a: ver Tabla de Escalas) (H.R. < 90% sin condensación @ 40°C)
Temperatura almacenamiento	-30°C a +70°C (-22°F a 158°F) (H.R. < 90% sin condensación @ 40°C)
Marca	CE, cURus y CSA (de 150A a 1600A)
Conexión Sección del cable	A tornillo De 1.5 a 6 mm <sup>2</sup> Par de apriete mín/máx de los tornillos del bloque de terminales: de 1 a 2 Nm Par de apriete máx. de los tornillos de fijación de cable/pletina: 0,3 Nm
Grado de protección	IP00 (sin cubiertas herméticas de bloque de terminales) IP20 (con cubiertas herméticas de bloque de terminales + terminales de cables)
Tamaño de pletina	Máx. 30x80 mm
Peso	De 450 a 700 g

### Especificaciones Generales

Normas	Según EN61869-2
Caja	ABS, autoextinguible: UL 94 V-0
Montaje	Montaje a pletina
Accesorios estándar	Dos tornillos de bloque de terminales. Dos cubiertas herméticas de bloque de terminales. Diez tornillos de fijación de cable/pletina. Diez tapas de plástico para tornillos de fijación de cable/pletina.
Características especiales	Intensidad del secundario 1A Tropicalización

### Especificaciones de Salida

Intensidad nominal secundario	5 A o 1 A
-------------------------------	-----------

## Tabla de Escalas

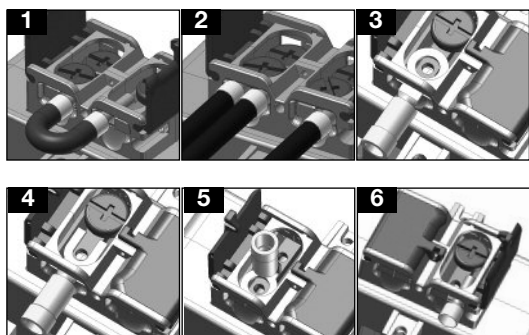
Modelo CTD-8V y CTD-8H de 150A a 750A					
Intensidad Primario	Temperatura	Intensidad ampliada	Carga (VA)		
A			CL 0.5	CL 1	CL 3
150	(@60°C/140°F)	120%	-	-	2
200	(@60°C/140°F)	120%	-	-	4
250	(@60°C/140°F)	120%	-	-	5
300	(@60°C/140°F)	120%	-	2	6
400	(@60°C/140°F)	120%	3	5	8
500	(@60°C/140°F)	120%	5	7	10
600	(@60°C/140°F)	120%	6	10	12
700	(@60°C/140°F)	120%	6	10	12
750	(@60°C/140°F)	120%	8	12	15

Modelo CTD-8V y CTD-8H de 800A a 2500A					
Intensidad Primario	Temperatura	Intensidad ampliada	Carga (VA)		
A			CL 0.5	CL 1	CL 3
800	(@60°C/140°F)	120%	8	12	15
1000	(@50°C/122°F)	120%	10	15	20
1200	(@50°C/122°F)	120%	12	15	20
1250	(@50°C/122°F)	120%	12	15	20
1500	(@50°C/122°F)	100% (+)	15	20	25
1600	(@50°C/122°F)	100% (*)	15	20	25
2000	(@50°C/122°F)	100% (*)	20	25	30
2500	(@40°C/104°F)	100% (*)	25	30	40

(\*) Está permitida una sobrecarga máxima de 120% durante 1 min. cada 30 min.

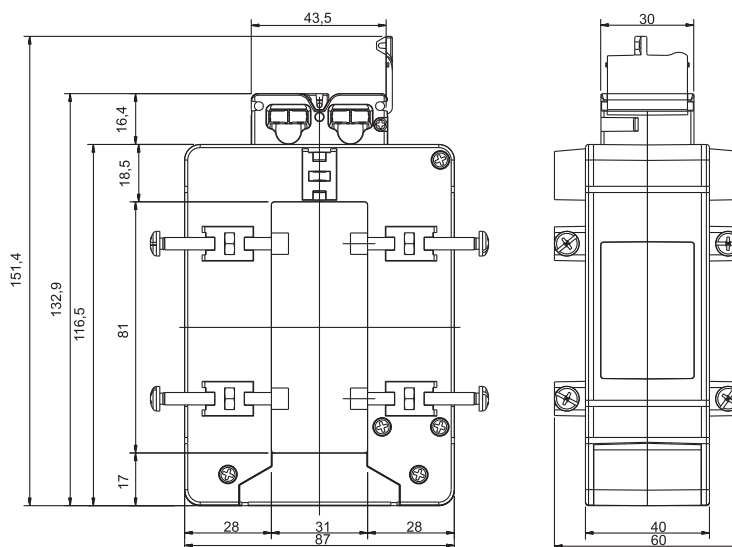
(+) Está permitida una sobrecarga continua del 120% a temperatura ambiente de máx. 40 ° C.

## Ventajas

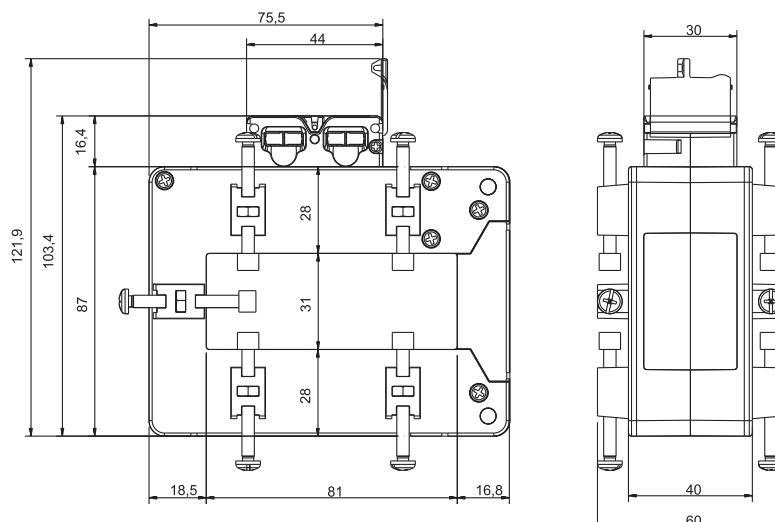


- Puenteo de la salida del transformador de intensidad sin cambiar la conexión del secundario, impidiendo las sobretensiones de salida durante el mantenimiento y el proceso de instalación (ver figura 1).
- Fácil conexión de salida y de tierra (ver figura 2).
- Terminales de tornillo compatibles con cualquier tipo de terminales de cable (ver figuras 3-4-5-6).

## Dimensiones: Montaje vertical (mm)



## Dimensiones: Montaje horizontal (mm)



## Diagrama de Conexiones

