

# Niveaustastere Konduktive Typerne VN, VNY, VPC, VPP

CARLO GAVAZZI



- 1 til 4 elektroder
- Isolerede eller uisolerede elektroder
- Kabeltilslutning eller skrueterminaler
- 1/2", 1" eller 1 1/2" rørgvind i henhold til ISO 228/1-Gxxx"



## Produktbeskrivelse

Niveaustastere til måling af niveauet i ledende væsker. Max.-/min.-styring af ud- eller indpumpning. Funktionen afhænger af det kontrolrelæ, der anvendes. Aftastere leveres med elektroder i standardlængde – disse kan forkortes og tilpasses applikationen.

## Bestillingsnøgle

VPC 110

Type \_\_\_\_\_  
Husmateriale \_\_\_\_\_  
Antal elektroder \_\_\_\_\_  
Gevind \_\_\_\_\_

## Typevalg

Rørgvind	Elektrode-isolering	Husmateriale	Bestillingsnr. 1 elektrode	Bestillingsnr. 2 elektroder	Bestillingsnr. 3 elektroder	Bestillingsnr. 4 elektroder
1 1/2"	Nej	Nylon 6	VN 1	VN 2	VN 3	VN 4
1 1/2"	Nej	Nylon 6	VNY 1	VNY 2	VNY 3	VNY 4
1 1/2"	Polyethylene	Nylon 6	VNI 1	VNI 2	VNI 3	VNI 4
1 1/2"	Polyethylene	Nylon 6	VNYI 1	VNYI 2	VNYI 3	VNYI 4
1/2"	Polyethylene	PVC	VPC 105	VPC 205		
1"	Polyethylene	PVC	VPC 110	VPC 210	VPC 310	
1/2"	Kynar (PVDF)	Polypropylene	VPP 105	VPP 205		
1"	Kynar (PVDF)	Polypropylene	VPP 110	VPP 210	VPP 310	

## Specifikationer

<b>Elektroder</b> Materiale Standardlængde VN, VNY VPC, VPP Diameter VN, VNY VPC, VPP	Rustfrit stål AISI316/DIN1.4401 100 cm 50 cm Ø 5 mm Ø 4 mm	<b>Ydre forhold</b> Tæthedsgrad Temperatur, drift VN, VNY VPC VPP Temperatur, lager VN, VNY VPC, VPP Tryk VN, VNY, VPP VPC	IP 67 0° til 90°C 0° til 60°C 0° til 100°C -25° til 100°C -20° til 110°C 10 bar ved 60°C 2 bar ved 60°C
<b>Hus</b> Tilslutning VN VNY, VPC, VPP	Kabel (PVC), 2 m Skrueterminaler	<b>CE-mærkning</b>	IEC 529

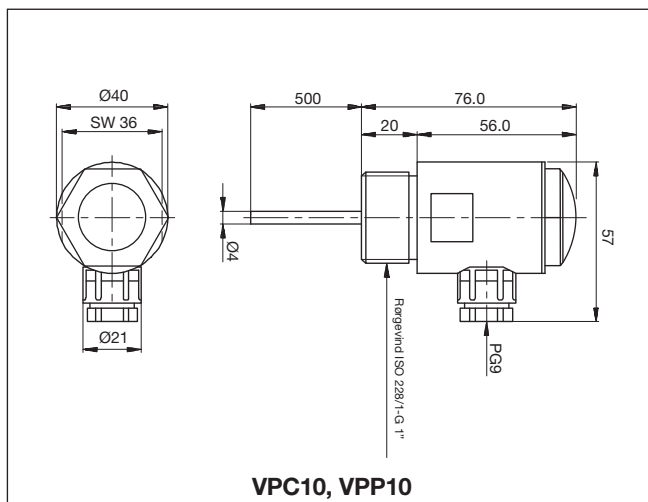
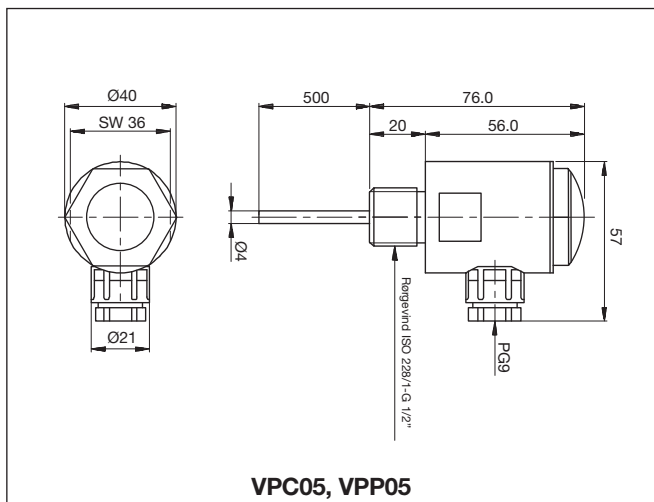
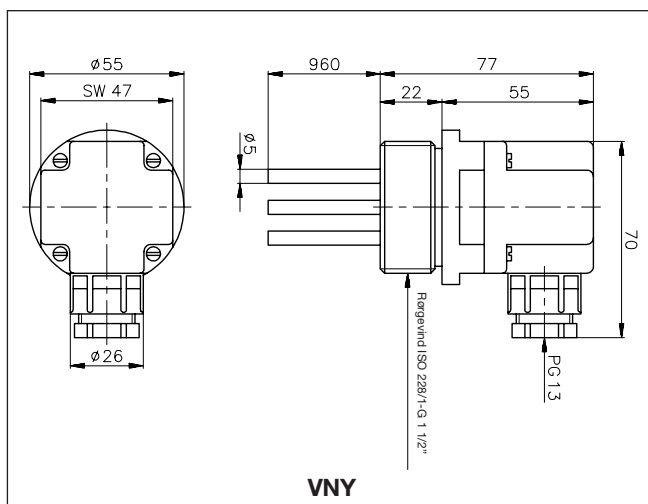
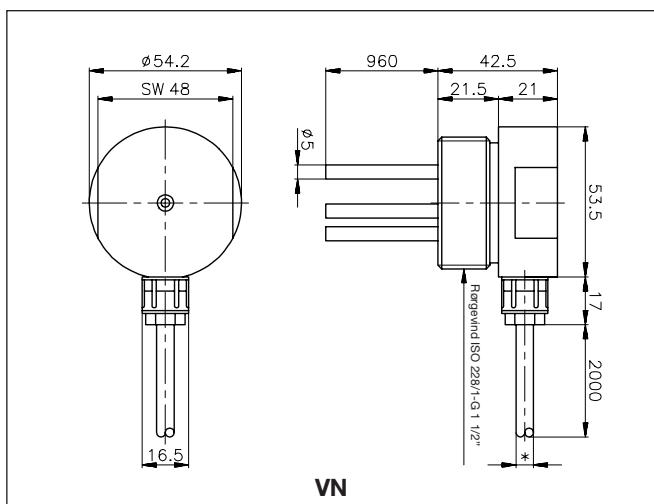
## Funktionsbeskrivelse

Elektrodernes længden læet bestemmer funktionen bestemmer niveauet, der skal aftastets, og kontrolre-

(se SV, S195 eller S1961).

Hvis beholderen er af et direkte til beholderen. ledende materiale, kan ben 7 på kontrolrelæet forbindes

## Dimensioner (mm)



## Forbindelsesdiagrammer

