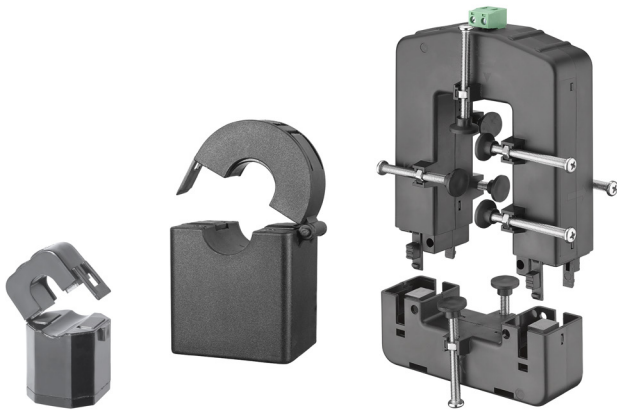


分离核芯电流传感器



优点

- **适应性和灵活性。**适用于各种电流范围，可安装在现有应用中。
- [1：快速安装。]即便在现有应用中，也能实现快速安装。

说明

尺寸紧凑的分离核芯电流传感器（333 mV 输出），与 EM210 72 D MV 电能分析仪搭配使用时，适合用于改造应用。
可管理 60 A 至 800 A 的一次电流（视型号而定）。

应用程序

CTV 是快捷安装的理想解决方案，安装期间无需断开电缆。
它适合任何应用（住宅、商业和工业），尤其是无法安装实芯变流器的改造。

主要功能

- 适合改装应用
- 9.5 至 36 mm 孔直径
- 50 x 90 mm 孔直径（仅限 CTV-8X 型号）
- 电缆长度：1.5 m
- 可拆卸螺丝端子（仅限 CTV-8X 型号）
- 333 mV 二次输出电压

特性

通用

材质	PA66
防护等级	IP20
二次输出	电缆, 24 AWG (0.3mm ²) 可拆卸螺丝端子 (CTV-8X)
安装	电缆 母线 (CTV-8X)
重量 (g)	CTV1X : 60 CTV2X : 66 CTV3X : 118 CTV4X : 200 CTV6X : 300 CTV8X : 725

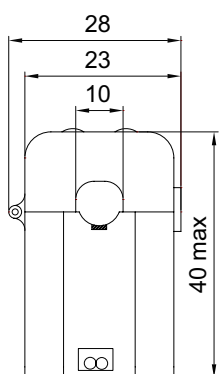


图 1 CTV-1X

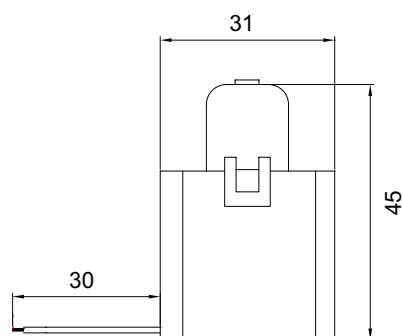
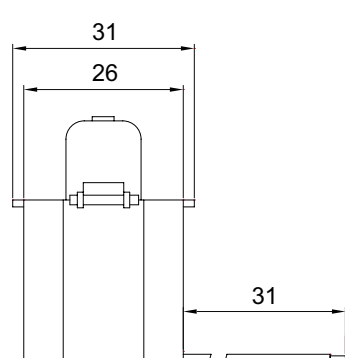


图 2 CTV-2X

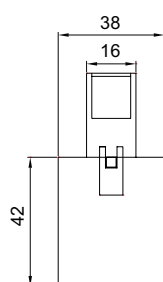


图 3 CTV-3X

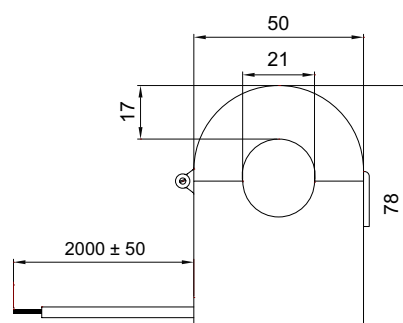
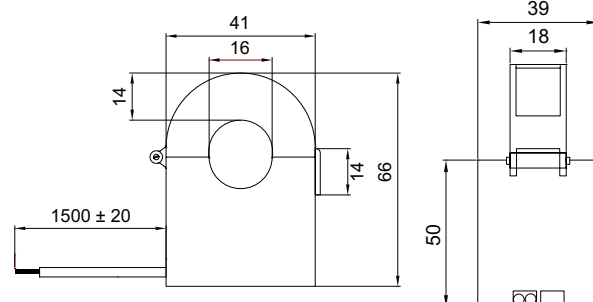


图 4 CTV-4X

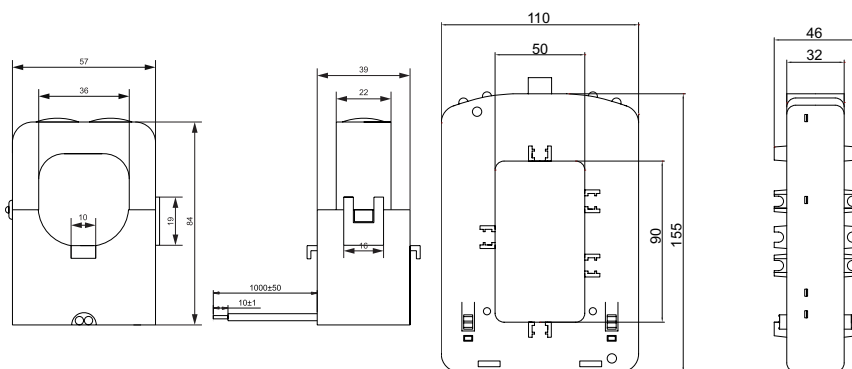


图 5 CTV-6X

图 6 CTV-8X

环境规格

工作温度	-40° 至 +65°C (-40 至 149 F°)
存储温度	-45° 至 +80°C (-49 至 176 F°)

UL 备注：绝缘等级：30°C 室温下 A (105)，升温 55 °C 类型

合规性

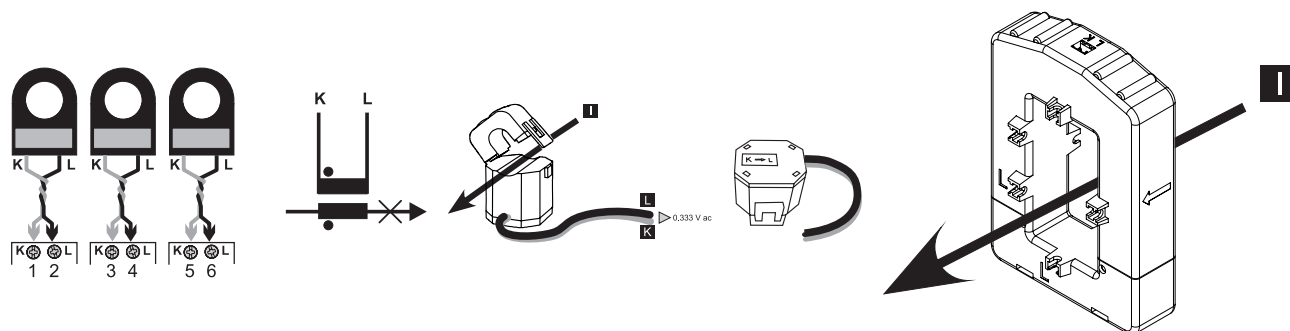
认证	CE cUL [®] US
----	------------------------

电气规格

最大电流 (连续)	1.2 x I _n
二次输出	333 mV
额定系统电压	600 V 交流
精确度	类别 1 符合 EN 61000-4-8
20°C 时的绕组直流电阻	CTV1X : 560 Ω 最大值 CTV2X : 384 ± 10 Ω 最大值 CTV3X : 160 Ω 最大值 CTV4X : 130 Ω 最大值 CTV6X : 90 Ω ±10%
电介质耐受电压 (耐压测试)	CTV1X、CTV2X : 2.5k V 交流/1 min 其他型号 : 3k V 交流/1 min

型号	一次电流 (A)	最大电缆直径 (mm)	最大母线规格 (mm)
CTV-1X	60	10	-
CTV-2X	100	16	-
CTV-3X	200	16	-
CTV-4X	200 400	21	-
CTV-6X	400	36	-
CTV-8X	800	-	50 X 90

连接图



参考

 CTV X 333MV

输入代码，让符号变为 选中的选项（例如：CTV 1X 60A 333MV）。

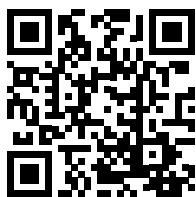
代码	选项	说明
C	-	-
T	-	-
V	-	-
<input type="checkbox"/>	1X 60 A	型号和一次电流
	2X 100 A	
	3X 200 A	
	4X 200 A	
	4X 400 A	
	6X 400 A	
	8X 800 A	
333 mV	-	二次电流

补充读物

信息	文档	如何获取
说明手册	说明手册：CTV_X	www.productselection.net

CARLO GAVAZZI 兼容组件

用途	组件名称/代码键	备注
测量并显示所连接电路的功耗	EM210、EM271、ET272	-
将 CTV 连接至 EM271 或 ET272	TCDMM	-



版权所有 ©2019
内容随时变更。下载 PDF：www.productselection.net