

# Smart Dupline® CO<sub>2</sub>-, temperatur- og fugtighedssensorer m. RGB-LED Type SHSUXXXXL



- Busforsynede CO<sub>2</sub>-, temperatur- og fugtighedssensorer
- Vægmontering
- Måleområde for CO<sub>2</sub>: 0 til 2000 ppm
- Måleområde for temperatur -20 til 50 °C
- Måleområde for fugtighed: 0 til 100 %RF
- LED-indikation - "Trafiklys" - af CO<sub>2</sub>-niveau
- Lavt strømforbrug
- Nem installation
- Smart Dupline®-protokol

## Produktbeskrivelse

SHSUXXXXL-linjen består af bus-forsynede rumfølere til vægmontering. De fås i forskellige kombinationer med CO<sub>2</sub>-, temperatur- og relativ luftfugtighedsmåling. Sensorerne har en "trafiklys"-LED som bruges til at angive CO<sub>2</sub>-niveauet i grøn, gul eller rød. Den eneste tilslutning denne føler behøver, er et Dupline®-2-lederkabel.

Man kan serieforbinde flere sensorer via den samme Dupline®-2-lederbus og derved forenkle kablingen til kontrolleren i betydelig grad. Adressetildelingen og definitionen af CO<sub>2</sub>-grænseværdier udføres via bussen ved hjælp af det PC-baserede SBWEB/SHWEB-programmeringsværktøj.

## Bestillingsnøgle SH SU CO T H L

Smart Dupline® \_\_\_\_\_  
 Sensor \_\_\_\_\_  
 CO<sub>2</sub> \_\_\_\_\_  
 Temperatur \_\_\_\_\_  
 Luftfugtighed \_\_\_\_\_  
 LED, 3-farveindikation \_\_\_\_\_

## Typevalg

Modultype	Indikation	Forsyning: Bus-forsynet
CO <sub>2</sub> + temperatur	RGB-LED	SHSUCOTL
CO <sub>2</sub> + temperatur + fugtighed	RGB-LED	SHSUCOTHL

## Forsyningspecifikationer

Strømforsyning	Forsynet af Dupline®
Indkoblingsforsinkelse	≤ 3 s

## Dupline®-specifikationer

Spænding	8,2 V
Maks. Dupline®-spænding	10 V
Min. Dupline®-spænding	5,5 V
Maks. Dupline®-strøm	
SHSUCOTL	10 mA
SHSUCOTHL	10 mA

## RGB-LED

Ved hjælp af konfigurationsværktøjet SBWEB/SHWEB kan man indstille CO<sub>2</sub>-tærskelværdier (grøn til gul og gul til rød) så LED'en automatisk lyser grøn, gul eller rød, afhængig af CO<sub>2</sub>-niveauet.

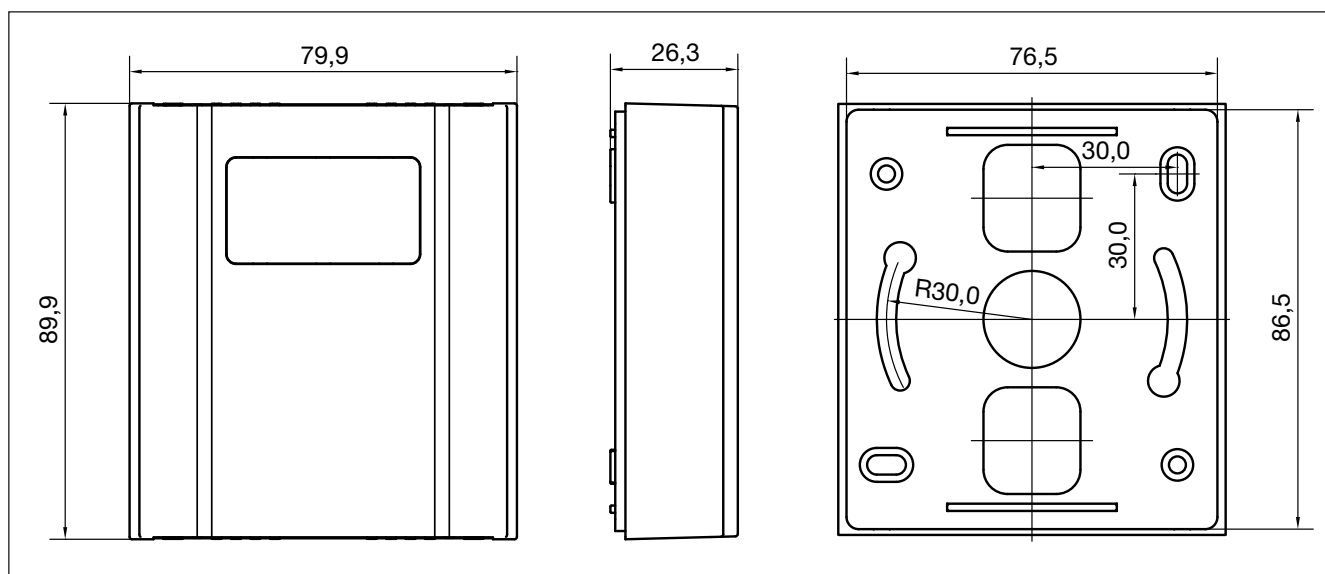
## Indgangsspecifikationer

<b>CO<sub>2</sub></b>	
Måleprincip	ikke-dispersiv infrarød teknologi (NDIR)
Følelement	E+E infrarødt system med dobbelt kilde
Signalområde	0 til 2000 ppm
Nøjagtighed (ved 25°C og 1013mbar)	< ± (50ppm +2% af den målte værdi)
Reaktionstid	Typ. 300 s
Temperaturafhængighed	Typ. 2ppm CO <sub>2</sub> /°C (0...50°)
Langtidsstabilitet	Typ. 20ppm /år
<b>Temperatur</b>	
Signalområde	-20 til 50 °C
Unøjagtighed	+/-0,5°C
Samplingsfrekvens	5 s
<b>Luftfugtighed</b>	
Signalområde	0 to 100 %RF
Unøjagtighed	30%..70% : +/-3%
	0%..100%: +/-5%
Samplingsfrekvens	5 s

## Generelle specifikationer

<b>Ydre forhold</b>			
Forureningsgrad	2(IEC 60664-1, par. 4.6.2)	- Udstrålet radiofrekvens	EN 61000-4-3
Driftstemperatur	-20 til +50°C	- Burst-immunitet	EN 61000-4-4
Lagertemperatur	-40 til +70°C	- Transienter	EN 61000-4-5
<b>Luftfugtighed</b>	0 - 90% (ikke kondenserende)	- Ledningsbåret radiofrekvens	EN 61000-4-6
<b>Hus</b>		- Netfrekvensmagnetfelt	EN 61000-4-8
Materiale	ABS	- Spændingsdyk, spændingsudfald, spændingsvariationer	EN 61000-4-11
Farve	Mat hvid	Emission	
<b>Dimensioner (h x b x d)</b>	80 x 90 x 26 mm	- Ledningsbåret og udstrålet støj	CISPR 22 (EN55022), cl. CISPR 16-2-1 (EN55016-2-1)
<b>Tæthedegrad</b>	IP20	- Ledningsbåret	CISPR 16-2-3 (EN55016-2-3)
<b>Klemrække</b>		- Udstrålet	
Dupline®-bus	2 x fjederklemme	<b>Godkendelser</b>	CE
Tværsnitsareal	Terminal: maks. 1,5 mm <sup>2</sup>		cULus i henhold til UL60950
<b>EMC</b>			
Immunitet	EN 61000-6-2		
- Elektrostatisk udladning	EN 61000-4-2		

## Dimensioner



## Forbindelsesdiagram

