



SM

安全模块

Instruction manual

Manuale d'istruzione

Betriebsanleitung

Manuel d'instructions

Manual de instrucciones

Brugervejledning

说明手册

目录

1.	简介	5
2.	安全	6
2.1	功能安全	6
2.2	电梯安全标准	6
2.3	辅助系统软件	6
3.	安装和环境条件	7
4.	接线	8
4.1	电源	8
4.2	接线	8
5.	设备	9
5.1	尺寸	9
6.	SMS20	10
6.1	端子布局	10
6.2	工作模式	10
6.2.1	手动启动	10
6.2.2	自动启动	11
6.2.3	监控手动启动	11
6.3	技术数据	12
6.3.1	定时规格	12
6.3.2	安全规格	12
6.3.3	安全参数	12
6.3.4	电源	12
6.3.5	输入	13
6.3.6	输出	13
6.3.7	兼容性和符合性	13
6.3.8	环境	14
6.4	功能描述	14
6.4.1	输出功能	14
6.5	应用	14
6.5.1	紧急停机、安全限位开关和安全联锁（双通道模式）	14
6.5.2	紧急停机、安全限位开关和安全联锁（单通道模式）	15
6.5.3	电子门和安全非接触开关	15
6.5.4	电梯调平应用	16
7.	SMS31	18
7.1	端子布局	18
7.2	工作模式	18
7.2.1	手动启动	18
7.2.2	自动启动	19
7.2.3	监控手动启动	19
7.3	技术数据	20
7.3.1	定时规格	20
7.3.2	安全规格	20
7.3.3	安全参数	20
7.3.4	电源	20
7.3.5	输入	21
7.3.6	输出	21
7.3.7	兼容性和符合性	21
7.3.8	环境	22
7.4	功能描述	22
7.4.1	输出功能	22
7.5	应用	22
7.5.1	紧急停机、安全限位开关和安全联锁（双通道模式）	22
7.5.2	紧急停机、安全限位开关和安全联锁（单通道模式）	23
7.5.3	电子门和安全非接触开关	23
7.5.4	电梯调平应用	24

8. SMSA31	26
8.1 端子布局	26
8.2 工作模式	26
8.2.1 手动启动	26
8.2.2 自动启动	27
8.2.3 监控手动启动	27
8.3 技术数据	28
8.3.1 定时规格	28
8.3.2 安全规格	28
8.3.3 安全参数	28
8.3.4 电源	28
8.3.5 输入	28
8.3.6 输出	29
8.3.7 兼容性和符合性	29
8.3.8 环境	29
8.4 功能描述	30
8.4.1 输出功能	30
8.5 应用	30
8.5.1 电子门、安全限位开关和单入口监控（双通道模式）	30
8.5.2 电子门、安全限位开关和双入口监控（双通道模式）	31
8.5.3 电子门、安全限位开关和单入口监控（单通道模式）	31
9. SM2H21	32
9.1 端子布局	32
9.2 功能描述	32
9.2.1 双手控制台释放	32
9.2.2 双手控制台操作	32
9.3 技术数据	33
9.3.1 定时规格	33
9.3.2 安全规格	33
9.3.3 安全参数	33
9.3.4 电源	33
9.3.5 输入	34
9.3.6 输出	34
9.3.7 兼容性和符合性	34
9.3.8 环境	35
9.4 接线图	35
10. SME41	36
10.1 端子布局	36
10.2 应用	36
10.2.1 单通道模式下的扩展模块	36
10.2.2 双通道模式下的扩展模块	37
10.2.3 用于具有 OSSD 安全输出的 CM/CL 安全模块的扩展模块	38
10.3 技术数据	39
10.3.1 定时规格	39
10.3.2 安全规格	39
10.3.3 安全参数	39
10.3.4 电源	39
10.3.5 输入	39
10.3.6 输出	40
10.3.7 兼容性和符合性	40
10.3.8 环境	40
11. LED 信息	41
12. 二次总电流限值	42

所有权

版权所有 © 2020, Carlo Gavazzi Industri A/S。在所有国家/地区保留所有权利。

CARLO GAVAZZI 保留在不事先通知的情况下对本文档进行修改或改进的权利。

安全消息

本文中档中使用以下符号来指示与用户和/或安全设备有关的警告：



危险！存在可能的危险情况，可能导致死亡或严重的人身伤害。



警告：表示应遵守的操作，如果不遵守可能导致设备损坏。

注意：只有 CARLO GAVAZZI 技术服务人员才有权打开安全设备。

一般信息



信息：有关安装和使用的情况都应查阅本手册。必须将其妥善保存在所有操作人员都可轻松取得的显眼位置。

维修和保修

如果发生故障或需要相关信息，请联系您所在国家/地区的 CARLO GAVAZZI 分公司或经销商。

维护和修理

设备不包含需要维护的部件。

如果出现故障，请勿打开设备；必须将设备送至 CARLO GAVAZZI 分公司或经销商。

1. 简介

说明

SM 安全模块符合国际标准，经过专门设计，可为设备和人员提供最全面的保护。它们可实现许多安全功能，并接受不同类型的输入。

Carlo Gavazzi Industri A/S 保留本文档的所有权利。

文档有效性

本文档仅适用于 SM 安全模块，在新文档发布之前一直有效。

本说明手册描述产品的功能、操作和安装。

用户负责确定安全模块是否适合于应用。

如何使用文档

处理安全模块所有使用的人员在执行涉及该模块的任何操作之前，必须阅读并完全理解本用户手册。

请保留本文档，以供将来参考。

本手册中所述的所有操作只能由专业人员严格按照所提供的指示执行。

使用产品

这些安全模块能够监控工业机械的多种安全功能，避免危险的机器操作伤害操作人员。

SM 模块提供安全电路的安全相关中断功能。

这些安全模块符合 EN ISO 13849-1、EN 81-20 和 EN 81-50 (仅限 SMS31 和 SMS20) 的要求，适合以下应用：

	SMS31、 SMS20	SMSA31	SM2H21	SME41
1 紧急停机	•			
2 电子门	•			
3 具有反效功能的电子门 (1NC + 1NO)		•		
4 限位开关	•			
5 具有反效功能的限位开关 (1NC + 1NO)		•		
6 非接触开关	•			
7 具有反效功能的非接触开关 (1NC + 1NO)		•		
8 电梯调平	•			
9 双手控制设备			•	
10 继电器扩展单元				•

2. 安全

2.1. 功能安全

EC 机械指令规定，机械不得造成危险（根据 EN ISO 12100 进行风险评估）。鉴于技术领域不存在零风险，我们致力于实现可接受的低风险水平。如果安全依赖于控制系统，那么在设计控制系统时必须确保发生功能故障的概率足够低。

为了满足这一要求，用户可以采用 EN ISO 13849-1 等协调标准。

在使用 SM 模块之前，必须按照机械指令执行安全评估。

对于作为单一组件的产品，我们可以保证功能安全。但是，这并不能保证整个系统的功能安全。为了实现整个系统的规定安全水平，必须定义工厂/机器的安全要求，然后定义必须如何实施这些要求。

SM 模块按照以下安全级别构建而成：PL e，类别 4，符合 EN ISO 13849-1。但是，具体应用的确切 PL 将取决于风险分析所确定的安全组件、组件参数和建立的连接数量。

必须根据所有适用标准进行深入的风险分析，确定每种具体应用的适当风险水平。

SM 模块的安装工作完全由安装人员或用户负责。

必须根据应用的具体风险分析和所有适用的标准进行设备安装。

对于这些作业或与之相关的任何风险，Carlo Gavazzi 概不负责。应参考手册和相关的产品和/或应用标准，以确保在特定应用中正确使用连接到 SM 模块的任何设备。

系统安装场所的环境温度必须符合产品标签上和规格中规定的工作温度参数。

有关所有安全相关事项，如有必要，请联系您所在国家的官方安全机构或行业协会。

2.2 电梯安全标准

2014 年，欧洲标准化委员会发布了两个关于电梯建设和电梯部件测试的安全新标准。这两个新标准同时适用于载客电梯和载货电梯。

EN 81-20 规定了电梯建设的技术要求。

EN 81-50 规定了电梯部件的设计规则、计算和测试。

SMS31 和 SMS20 模块都符合这些标准（EN 81-20 和 EN 81-50）。

2.3 辅助系统软件







http://www.gavazzi-automation.com/nsc/HQ/EN/safety_modules



<http://www.dguv.de/webcode/e34183>



3. 安装和环境条件

	<p>警告： SM 必须安装在防护等级至少为 IP54 的控制柜中，否则湿气或灰尘可能会导致故障。</p>
	<p>警告： 避免在暴风雨期间进行安装。</p>
	<p>危险！ 如果安全模块遭到篡改，则无法继续确保操作人员的安全，保修也会失效。</p>
	<p>信息： 利用单元后部的槽口，将其安装到 DIN 导轨上。 使用一个固定元件（例如：固定支架或端头角钢）确保单元牢固安装在垂直 DIN 导轨上（35 毫米）。</p>
	<p>信息： 不要将包装丢弃到周围环境中。</p>
	<p>信息： SM 只能在 $-25 - +60^{\circ}\text{C}$ ($-13 - +140^{\circ}\text{F}$) (UL: $+40^{\circ}\text{C}$ ($+104^{\circ}\text{F}$)) 环境温度范围内使用，必须远离任何冷凝或导电流体。为了避免可能的干扰，请将连接导线与电源导线分开。</p>

4. 接线

4.1 电源

24Vdc \pm 10% ; 24Vac -15%/+10% · 50 - 60 Hz · 2 类 · 过电压类别 III 。

4.2 接线

	1	警告： 最大端子拧紧扭矩：0.5Nm (对于所有连接)
	2	警告： 在进行设备接线之前，请关闭电源
	3	为避免使用接触焊，应在输出触点上连接一个熔断器。 在所有具有电容性和电感性负载的输出触点上，必须提供足够的熔断保护。 确保满足 IEC 60204-1 的接线和 EMC 要求。
	4	信息： 使控制设备的电源与其他电气设备（如：变频器、电动机、逆变器等）的电源或其他干扰源分开，这属于良好作业规范。
	5	信息： 使用横截面积为 0,2 - 2,5 平方毫米的导线 (24 - 14 AWG)
	6	不要超过电气额定值。

安全模块配备了可插拔端子排，便于接线和设备更换。



程序：

- 在进行设备接线之前，请关闭电源
- 将螺丝刀插入端子排的凹槽中，将其撬起取下。切勿通过拉拽电缆拆卸端子排！
- 完成端子排接线后，将端子排插入相应位置

插入式端子排标有代码，可防止端子排插错位置。

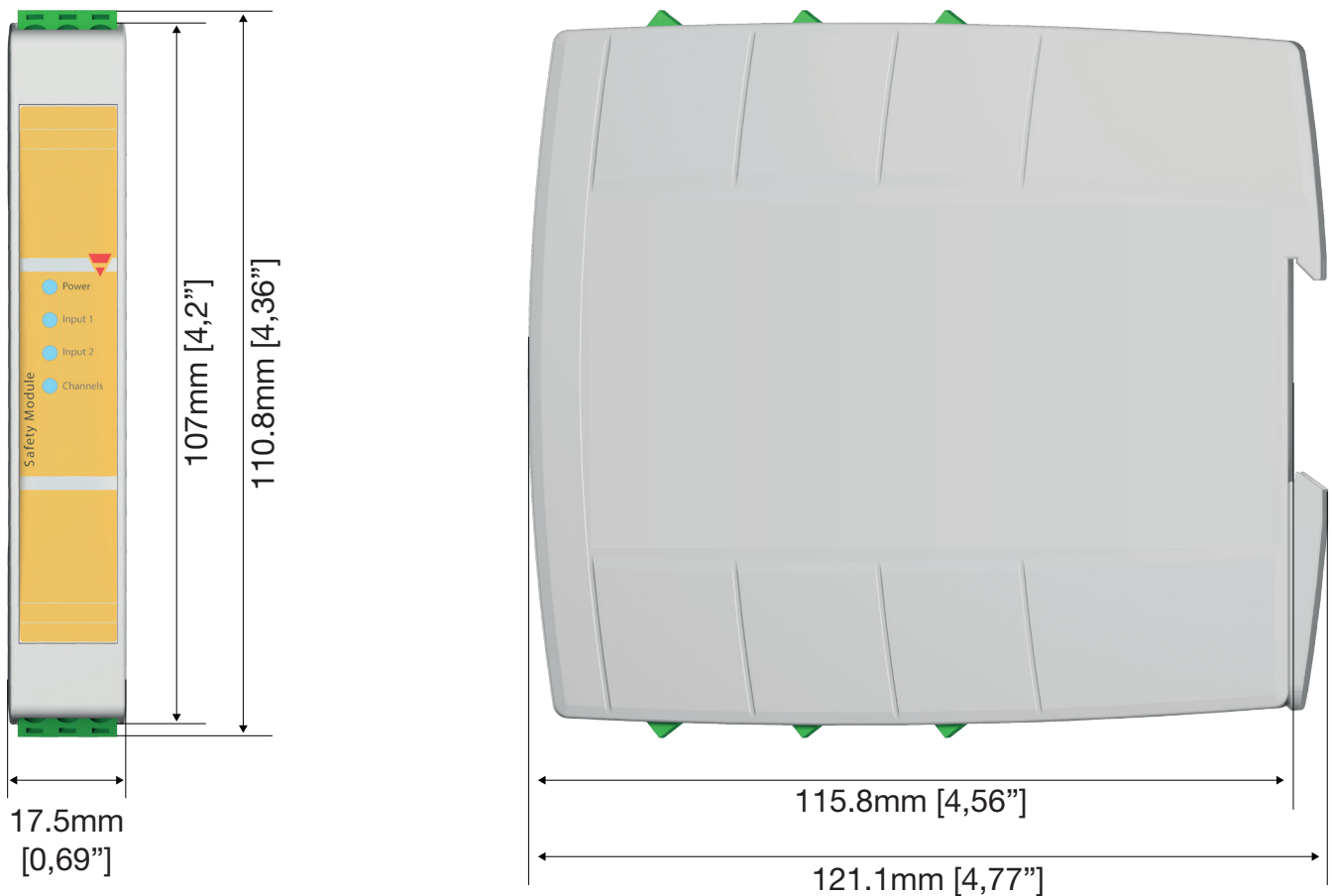
5. 设备

SM 模块符合国际标准，经过专门设计，可为设备和人员提供最全面的保护。它们可实现许多安全功能，并接受不同类型的输入。

SM 安全模块和扩展单元可提供安全瞬时继电器输出。

	SMS20	SMS31	SMSA31	SM2H21	SME41
NO 安全输出	2	3	3	2	4
辅助 NC 输出	-	1	1	1	1
输入类型	2 NO	2 NO	1NO + 1NC	双手控制 2NO	2 NO 或 2 OSSD

5.1 尺寸



6. SMS20

SMS20 模块按照 2006/42/CE 机械指令对紧急停机、限位开关和磁力开关进行监控。
在电梯应用中，根据 2014/33/EU 电梯指令，SMS20 还可用于电梯轿厢的地板调平和重新调平。

6.1 端子布局

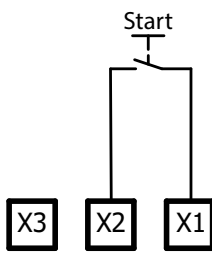


X1-X2 : 手动启动/自动启动
X1-X3 : 监控手动启动
S11-S12 : 通道 1 NO 输入
S21-S22 : 通道 2 NO 输入
A1 : 电源 24 Vdc (+)/Vac(~)
A2 : 电源 24 Vdc (-)/Vac(~)

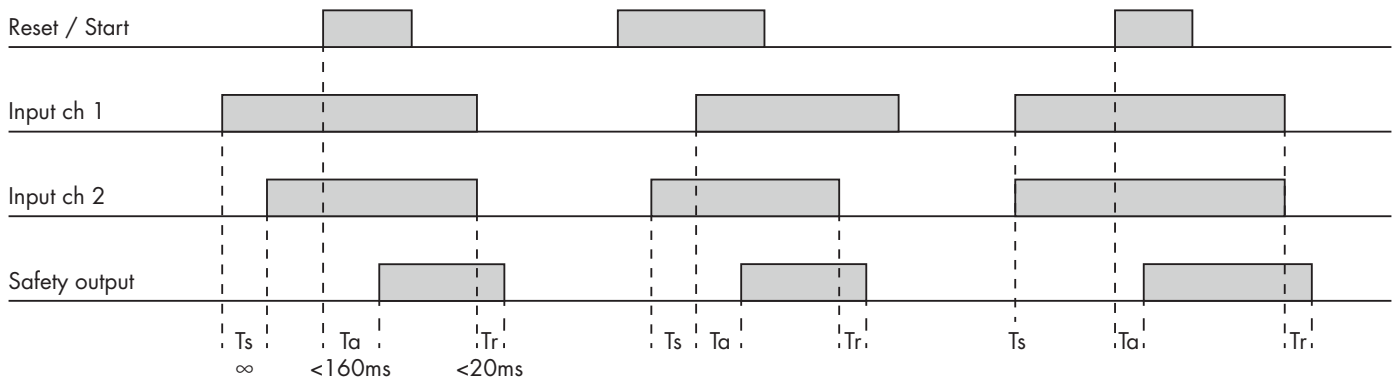
13-14 : NO 安全输出
23-24 : NO 安全输出

6.2 工作模式

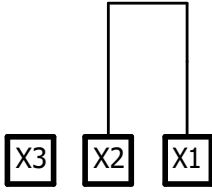
6.2.1 手动启动



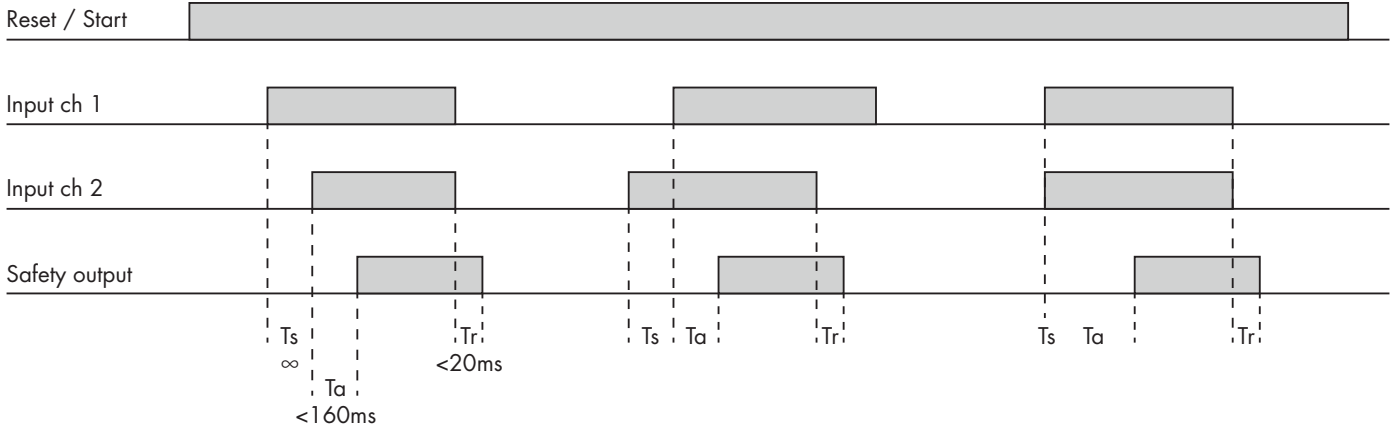
A	启动按钮连接在 X1 和 X2 之间。 安全输入 S12 和 S22 为可操作： <ul style="list-style-type: none"> • S11 和 S12 之间触点闭合 • S21 和 S22 之间触点闭合 启动按钮按下且安全输出打开
B	当至少一个安全输入触点断开时，立即迫使安全输出转到断开状态
C	只有在同时释放并再次操作两个输入触点之后，新的工作周期才能开始



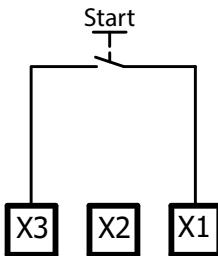
6.2.2 自动启动



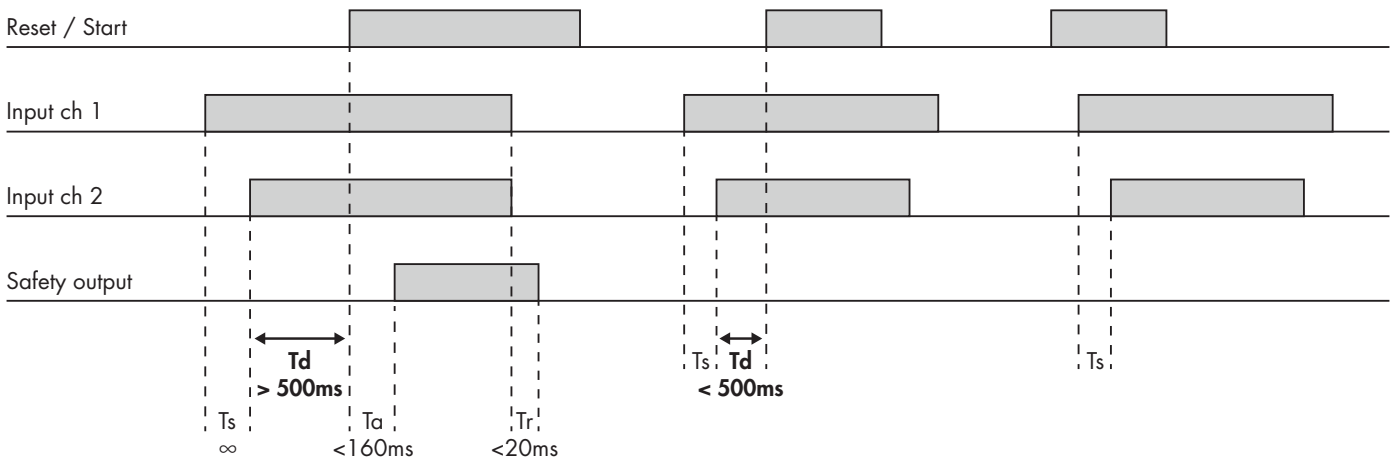
- | | |
|---|--|
| A | <p>X1 和 X2 之间的连接。</p> <p>安全输入 S12 和 S22 为可操作：</p> <ul style="list-style-type: none"> • S11 和 S12 之间触点闭合 • S21 和 S22 之间触点闭合 <p>安全输出打开</p> |
| B | 当至少一个安全输入触点断开时，立即迫使安全输出转到断开状态 |
| C | 只有在同时释放并再次操作两个输入触点之后，新的工作周期才能开始 |



6.2.3 监控手动启动



- | | |
|---|--|
| A | <p>启动按钮连接在 X1 和 X3 之间。</p> <p>安全输入 S12 和 S22 为可操作：</p> <ul style="list-style-type: none"> • S11 和 S12 之间触点闭合 • S21 和 S22 之间触点闭合 <p>可在操作安全输入后至少 500 毫秒内按下启动按钮，使安全输出转到活动状态</p> |
| B | 当至少一个安全输入触点断开时，立即迫使安全输出转到断开状态 |
| C | 只有在同时释放并再次操作两个输入触点之后，新的工作周期才能开始 |





信息：

- 启动/重新启动命令单元必须安装在危险区域以外，从安装位置必须能够清楚地看到相关危险和整个工作区域。
- 从危险区域以内必须不可能接触到启动/重新启动命令单元。



注意：

当安全设备控制保护危险区域的入口时，必须在手动启动模式下使用。如此可防止以下情况，即，在一人通过开口之后，他们可能会留在危险区域内而不会被检测到（用作符合 IEC 61496 的跳闸设备）。如果不遵守这项规定，则可能导致人员暴露于严重风险之中。

6.3 技术数据

6.3.1 定时规格

激活时间 T_a	< 160ms
释放时间 T_r	双通道模式：< 20ms 单通道模式：< 160ms
同时性 T_s	无限时间
监控手动启动延迟 T_d	> 500ms

6.3.2 安全规格

安全输出	13-14 和 23-24
输出安全状态	断开
安全输入	S12-S11 和 S22-S21
输入安全状态	断开
安全功能	1. 释放任一或两个安全输入后，将释放安全输出。 2. 只有在同时释放两个安全输入之后，安全输出才能重新激活。

6.3.3 安全参数

ISO 13849-1 安全类别	类别4
ISO 13849-1 性能等级	PL e
DIN EN 81-20:2014-11	经认证
DIN EN 81-50:2015-02	经认证
MTTFd [a]	420,8
PFHd [1/h]	1,85 E-10
DCavg	99%
β	5,00 E-02
β_D	2,00 E-02



警告：

EN 81-20 规定了电梯建设的技术要求。
EN 81-50 提供了电梯组件设计和测试框架

6.3.4 电源

电源	24 Vdc $\pm 10\%$ · 2 W · 2 类
	24 Vac -15/+10% 50 - 60 Hz · 4.5 VA · 2 类
	过电压类别 III
	短路保护内部 PTC
	额定绝缘电压 4 kV

6.3.5 输入

安全通道数量	2
安全输入 (触点输入)	S11-S12 和 S21-S22
环路电阻	最大 1 kΩ
输入电流	一般 5 mA

6.3.6 输出

NO 安全输出数量	2
类型	无电压触点输出，具有强制引导触点的继电器
最大电流额定值 - 单输出：	@ 60°C (140°F) 工作温度： AC 1 : 250V / 6A / 2000 VA - AC 15 : 230V / 3A DC 1 : 24V / 6A - DC 13 : 24V / 2.5A / 0.1 Hz
EN60947-5-1	导向器负载：B300 / R300
UL508	导向器负载：B300 / R300
最大二次电流：	模块间距 ≥100mm : 72A ² @40°C (104°F) 环境温度
EN60947-5-1	堆叠安装模块：26A ² @25°C (77°F) 环境温度 请参阅第 12 章中的降额曲线
UL508	导向器负载：B300 / R300
机械寿命	> 10 ⁷ 次操作
电气寿命 AC1 (360 次开关/小时)	约 10 ⁵ 次操作

6.3.7 兼容性和符合性

低压指令 2014/35/EU	EN 60947-5-1	低压开关设备和控制设备 - 控制电路装置和开关元件 - 机电控制电路装置
EMC 指令 2014/30/EU	EN 60947-5-1	低压开关设备和控制设备 - 控制电路装置和开关元件 - 机电控制电路装置
机械指令 2006/42/EC	EN ISO 13849-1	TÜV 执行的 EC 型式检验 机械安全 - 控制系统的安全相关部件 - 一般设计原则
	EN 60204-1	机械安全 - 机械电气设备 - 一般要求 0 类紧急停机
	EN 61326-3-1	测量、控制和实验室用电气设备。EMC 要求。安全相关系统以及执行安全相关功能 (功能安全) 用设备的抗扰度要求 - 一般工业应用
电梯指令 2014/33/EU	EN 81-20	TÜV 执行的 EU 型式检验 电梯建设和安装安全条例。 第 20 部分：载客和客货两用电梯
	EN 81-50	电梯建设和安装安全条例。 第 50 部分：电梯组件的设计规则、计算、检查和测试
	EN 12015	电磁兼容性。电梯、自动扶梯和乘客产品系列标准。发射
	EN 12016	电磁兼容性。电梯、自动扶梯和乘客产品系列标准。抗扰度

认证



6.3.8 环境

防护等级	外壳正面部分为 IP40，端子为 IP20。设备必须安装在防护等级为 IP54 的机柜内。
污染等级	2
工作温度	-25 - +60°C (-13 - 140°F) · UL : +40°C (104°F) ; (测试采用电梯规范规定的温度 65°C (149°F))
存储温度	-30 - +70°C (-22 - 158°F)
环境湿度范围	相对湿度 ≤ 95% 非冷凝



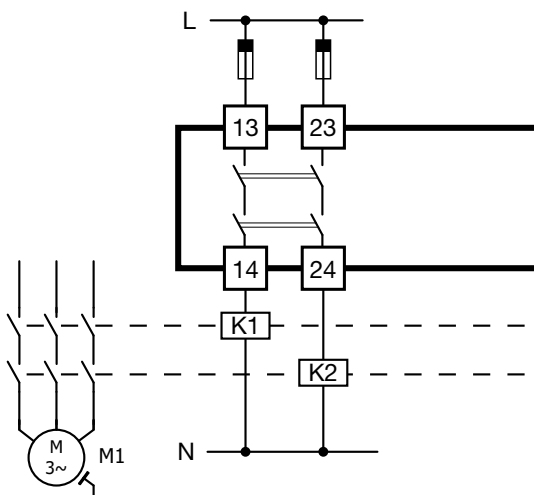
信息：

务必遵守安全相关参数，确保您的工厂/机器达到要求的安全水平。在计算总体安全水平时必须考虑使用安全功能的所有单元。

6.4 功能描述

不但必须要求输出的安全，而且必须要求整个接线和环境的安全。为了达到类别4 功能安全，必须对两个输出进行成对接线，以确保一个输出的故障不会导致整体丧失安全，这是因为，一对输出的另一个部分仍然能够关闭工厂（或机器）的危险部件。因此，需要进行类似以下的接线：

6.4.1 输出功能

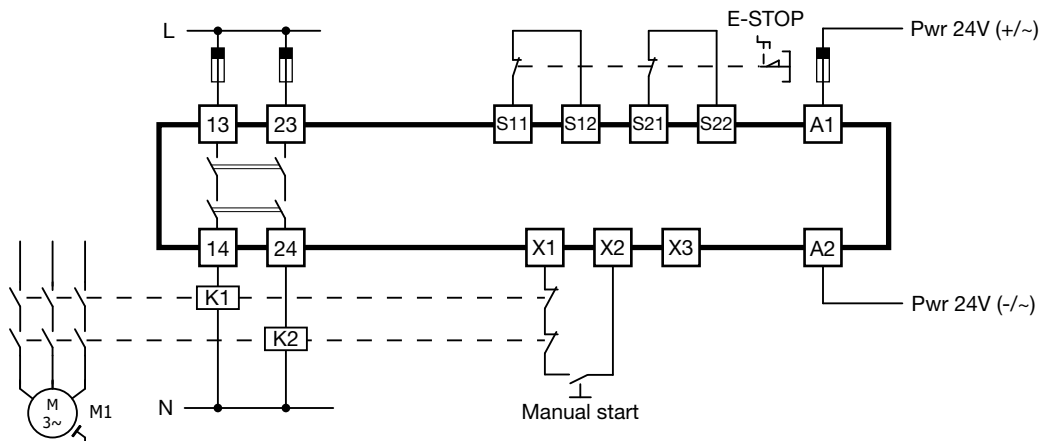


- A** 当安全输入为活动且启动/重置为活动时，NO 安全输出打开（触点闭合）。
- B** 当安全输入进行干预时，NO 安全输出关闭
- C** 如果电源发生故障，NO 安全输出关闭

6.5 应用

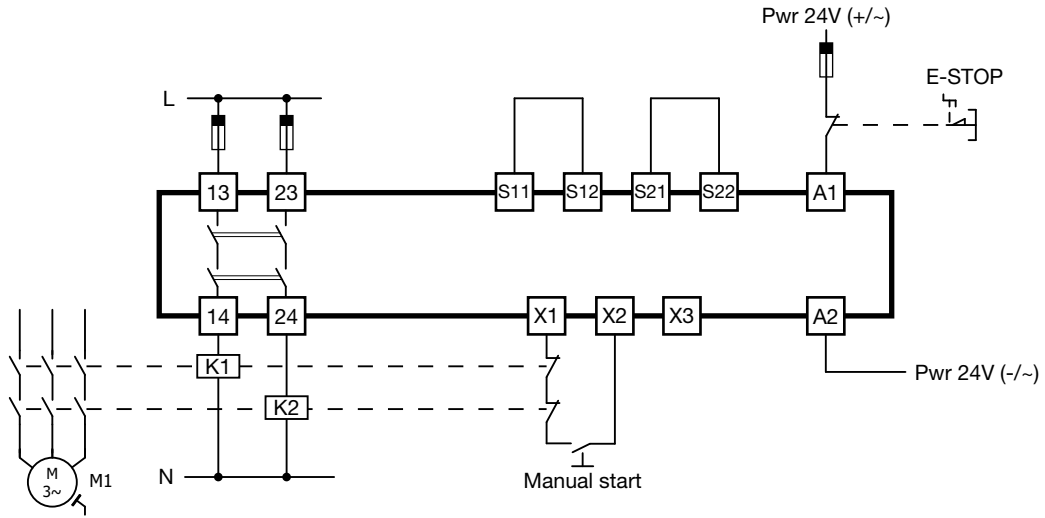
6.5.1 紧急停机、安全限位开关和安全联锁（双通道模式）

- A** 会识别两个通道之间的交叉电路
- B** 发生故障时安全输出会关闭



6.5.2 紧急停机、安全限位开关和安全联锁 (单通道模式)

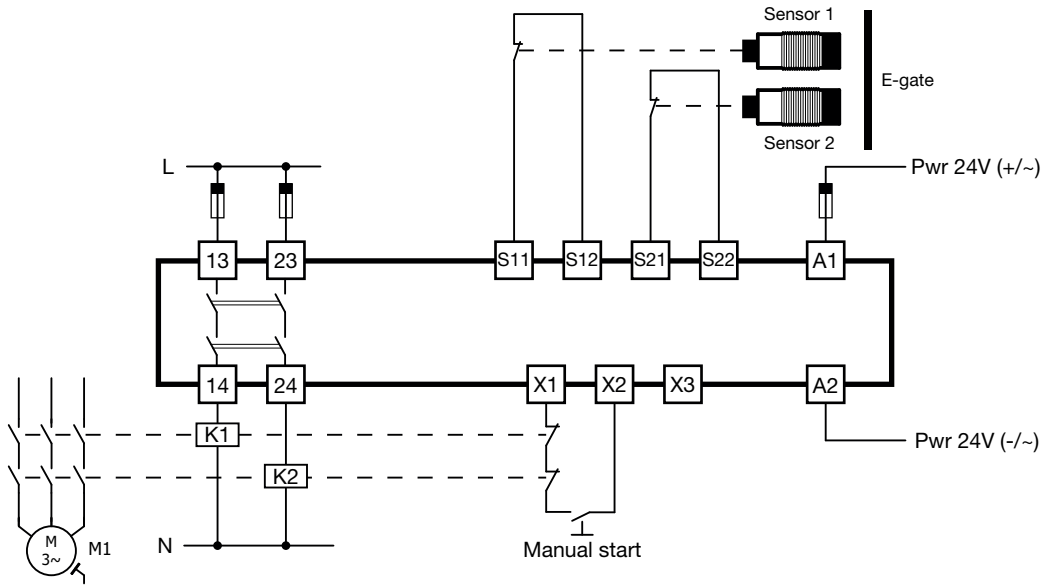
- A** 会识别两个通道之间的交叉电路
- B** 发生故障时安全输出会关闭



信息：单通道模式下释放时间 < 160ms

6.5.3 电子门和安全非接触开关

- A** 会识别两个通道之间的交叉电路
- B** 发生故障时安全输出会关闭



6.5.4 电梯调平应用

SMS20 设计用于在电梯设备中按照 EN 81-20 和 EN 81-50 等标准的要求以及按照 2014/33/EU 电梯指令进行楼层调平和轿厢重新调平。

使用磁传感器进行电梯调平

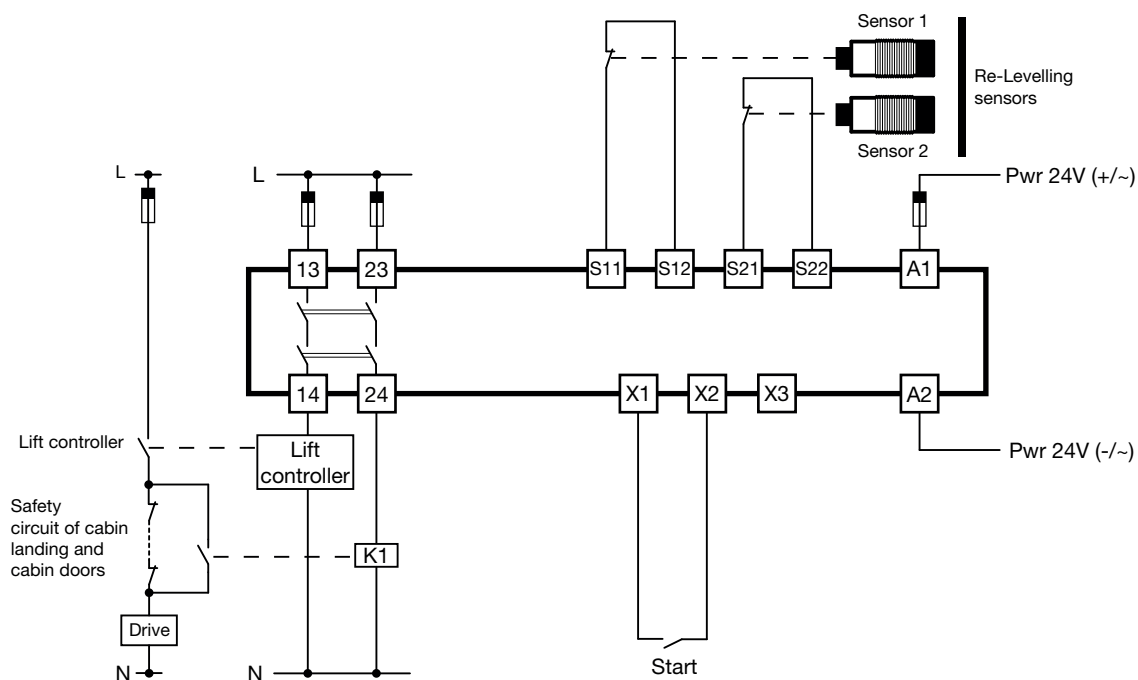
A

该模块对两个重新调平传感器进行监控，并在轿厢位于重新调平区域时启用安全输出。

一个安全输出的连接必须确保当电梯轿厢位于重新调平区域内部时能够绕过监控轿厢停层和轿厢门的电路；并进一步确保轿厢在楼层处的停层和重新调平。安全模块负责检测最终故障，电梯控制器负责使电梯停止。

B

输入 S12 和 S22 连接到重新调平区域传感器



信息：

按照电梯指令 2014/33/EU 以及 EN 81-20 和 EN 81-50 等标准的安全电路要求设计的电梯轿厢调平安全模块。



信息：

EN 81-20：电梯建设和安装安全条例。第 20 部分：载客和客货两用电梯。

EN 81-50：电梯建设和安装安全条例。第 50 部分：电梯组件的设计规则、计算、检查和测试。

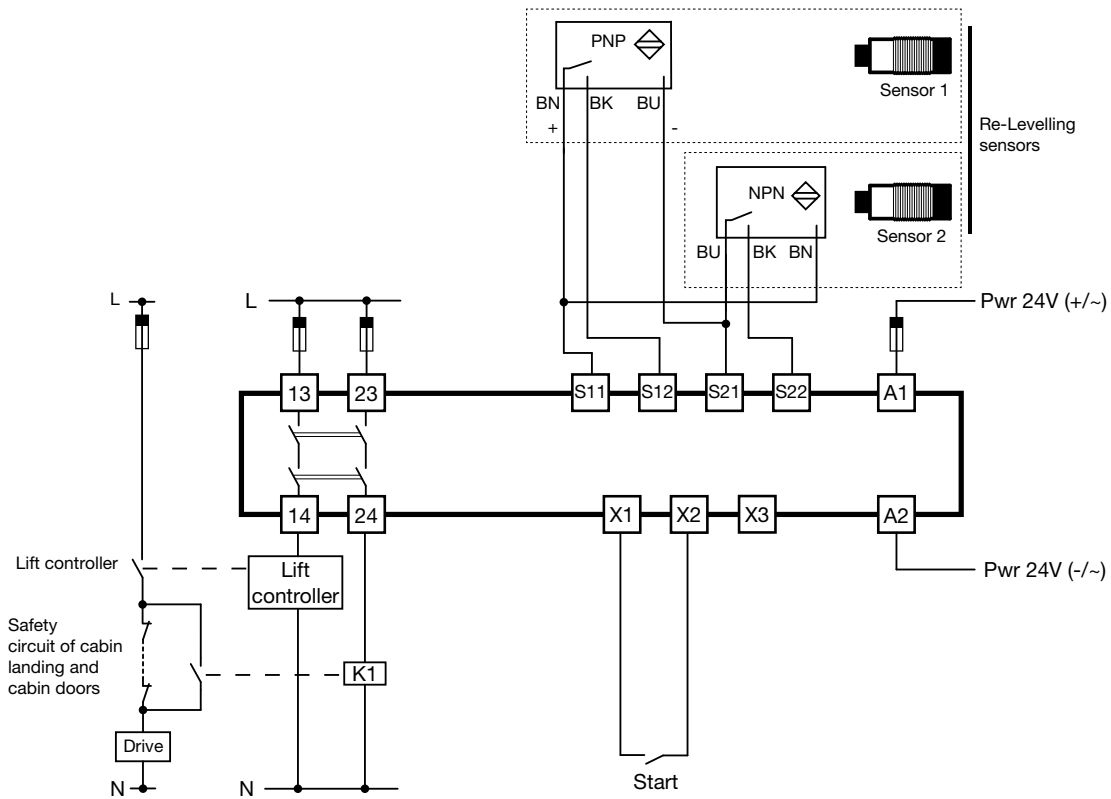
该模块对两个重新调平传感器进行监控，并在轿厢位于重新调平区域时启用安全输出。

A

一个安全输出的连接必须确保当电梯轿厢位于重新调平区域内部时能够绕过监控轿厢停层和轿厢门的电路；并进一步确保轿厢在楼层处的停层和重新调平。安全模块负责检测最终故障，电梯控制器负责使电梯停止。

B

输入 S12 和 S22 连接到重新调平区域传感器



信息：

按照电梯指令 2014/33/EU 以及 EN 81-20 和 EN 81-50 等标准的安全电路要求设计的电梯轿厢调平安全模块。



信息：

EN 81-20：电梯建设和安装安全条例。第 20 部分：载客和客货两用电梯。

EN 81-50：电梯建设和安装安全条例。第 50 部分：电梯组件的设计规则、计算、检查和测试。

7. SMS31

SMS31 模块根据 2006/42/CE 机械指令对紧急停机、限位开关和磁力开关进行监控。
在电梯应用中，根据 2014/33/EU 电梯指令，SMS31 还可用于电梯轿厢的地板调平和重新调平。

7.1 端子布局

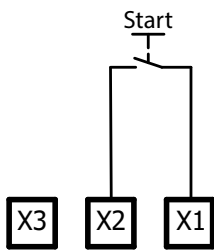


X1-X2 : 手动启动/自动启动
X1-X3 : 监控手动启动
S11-S12 : 通道 1 NO 输入
S21-S22 : 通道 2 NO 输入
A1 : 电源 24 Vdc (+)/Vac(~)
A2 : 电源 24 Vdc (-)/Vac(~)

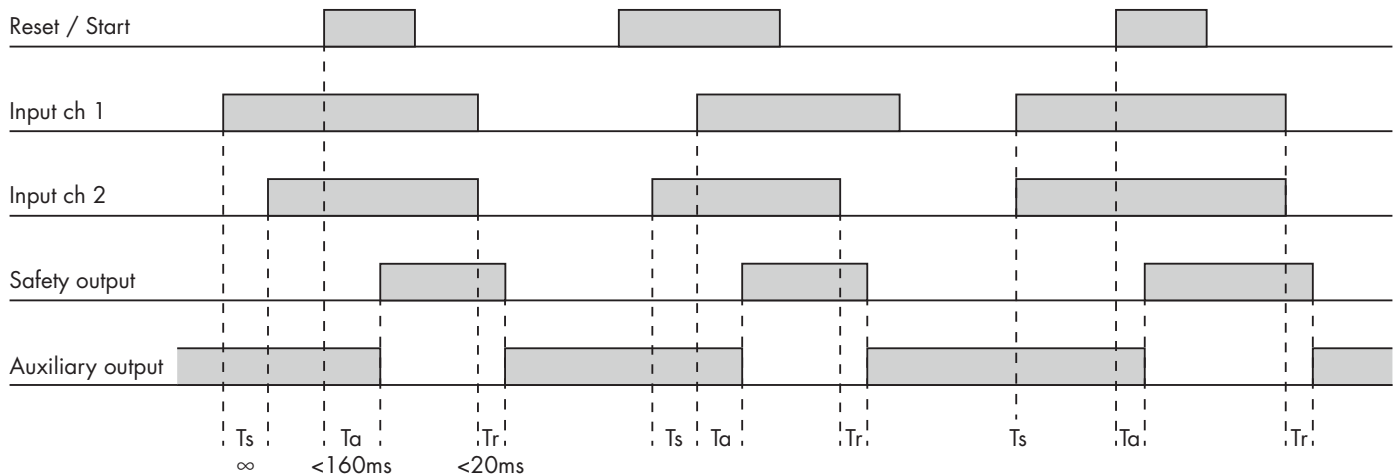
13-14 : NO 安全输出
23-24 : NO 安全输出
33-34 : NO 安全输出
41-42 : NC 辅助输出

7.2 工作模式

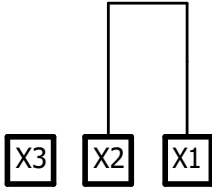
7.2.1 手动启动



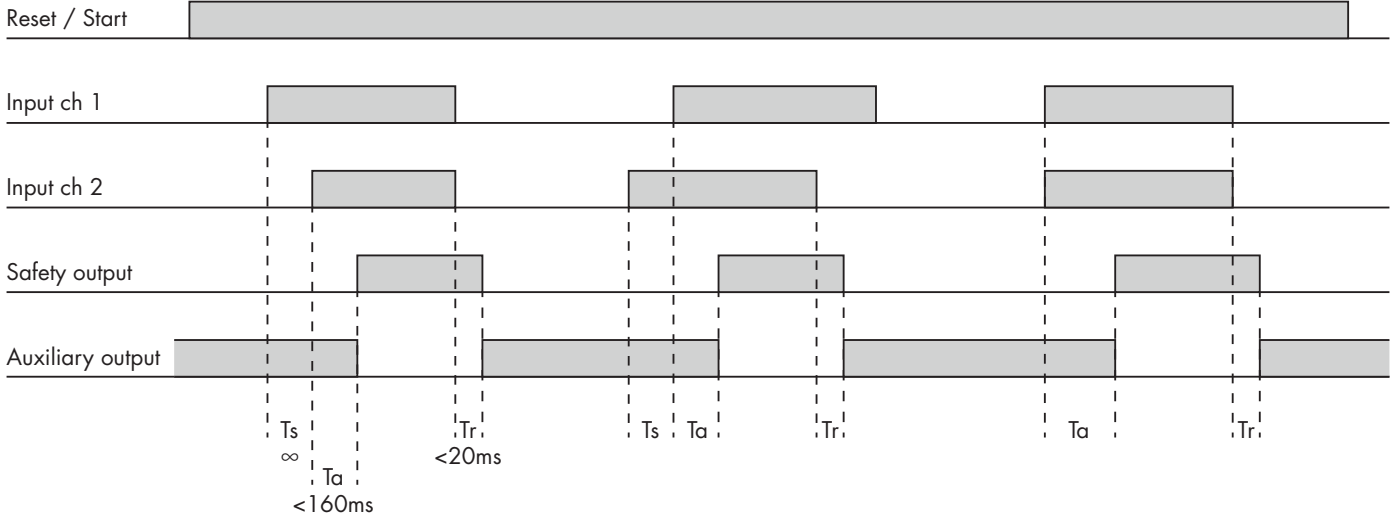
A	<p>启动按钮连接在 X1 和 X2 之间。 安全输入 S12 和 S22 为可操作：</p> <ul style="list-style-type: none"> • S11 和 S12 之间触点闭合 • S21 和 S22 之间触点闭合 <p>启动按钮按下且安全输出打开，同时辅助输出断开</p>
B	<p>当至少一个安全输入触点断开时，立即迫使安全输出转到断开状态</p>
C	<p>只有在同时释放并再次操作两个输入触点之后，新的工作周期才能开始</p>



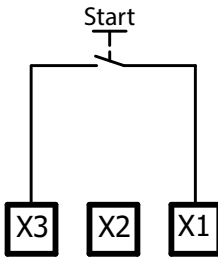
7.2.2 自动启动



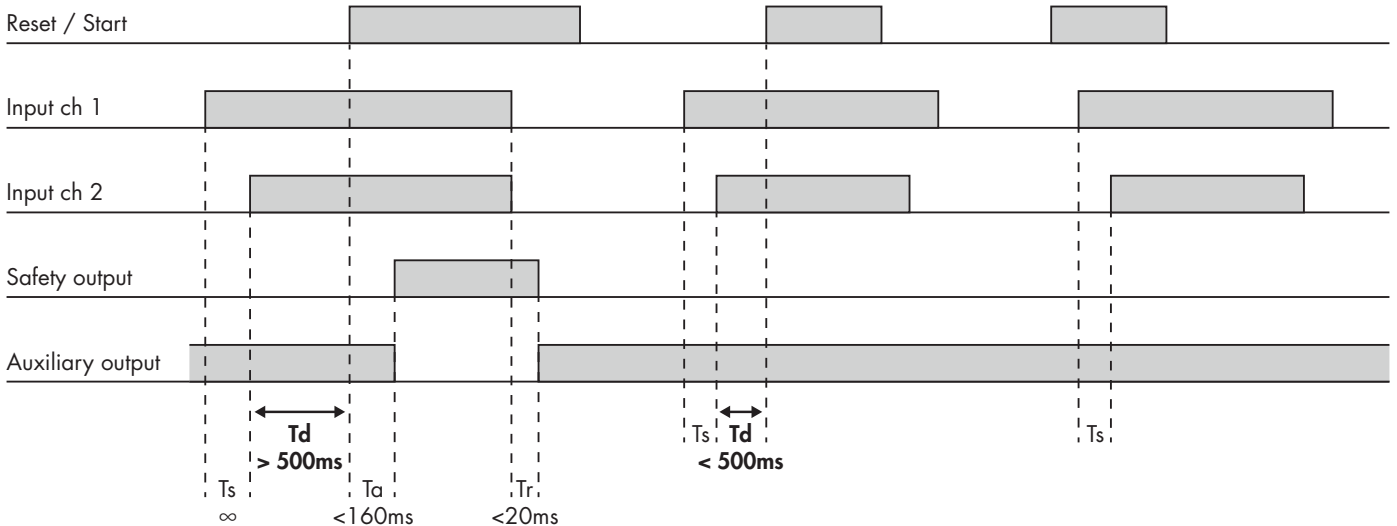
A	X1 和 X2 之间的连接。 安全输入 S12 和 S22 为可操作： <ul style="list-style-type: none"> • S11 和 S12 之间触点闭合 • S21 和 S22 之间触点闭合 安全输出打开，同时辅助输出断开
B	当至少一个安全输入触点断开时，立即迫使安全输出转到断开状态
C	只有在同时释放并再次操作两个输入触点之后，新的工作周期才能开始



7.2.3 监控手动启动



A	启动按钮连接在 X1 和 X3 之间。 安全输入 S12 和 S22 为可操作： <ul style="list-style-type: none"> • S11 和 S12 之间触点闭合 • S21 和 S22 之间触点闭合 可在操作安全输入后至少 500 毫秒以内按下启动按钮，使安全输出转到活动状态；当安全输出打开时，辅助输出断开
B	当至少一个安全输入触点断开时，立即迫使安全输出转到断开状态
C	只有在同时释放并再次操作两个输入触点之后，新的工作周期才能开始





信息：

- 启动/重新启动命令单元必须安装在危险区域以外，从安装位置必须能够清楚地看到相关危险和整个工作区域。
- 从危险区域以内必须不可能接触到启动/重新启动命令单元。



注意：

当安全设备控制保护危险区域的入口时，必须在手动启动模式下使用。如此可防止以下情况，即，在一人通过开口之后，他们可能会留在危险区域内而不会被检测到（用作符合 IEC 61496 的跳闸设备）。如果不遵守这项规定，则可能导致人员暴露于严重风险之中。

7.3 技术数据

7.3.1 定时规格

激活时间 T_a	< 160ms
释放时间 T_r	双通道模式：< 20ms 单通道模式：< 160ms
同时性 T_s	无限时间
监控手动启动延迟 T_d	> 500ms

7.3.2 安全规格

安全输出	13-14、23-24 和 33-34
输出安全状态	断开
安全输入	S12-S11 和 S22-S21
输入安全状态	断开
安全功能	1. 释放任一或两个安全输入后，将释放安全输出。 2. 只有在同时释放两个安全输入之后，安全输出才能重新激活。

7.3.3 安全参数

ISO 13849-1 安全类别	类别4
ISO 13849-1 性能等级	PL e
DIN EN 81-20:2014-11	经认证
DIN EN 81-50:2015-02	经认证
MTTFd [a]	420,8
PFHd [1/h]	1,85 E-10
DCavg	99%
β	5,00 E-02
β_D	2,00 E-02



警告：

EN 81-20 规定了电梯建设的技术要求。
EN 81-50 提供了电梯组件设计和测试框架

7.3.4 电源

电源	24 Vdc $\pm 10\%$ · 2 W · 2 类
	24 Vac -15/+10% 50 - 60 Hz · 4.5 VA · 2 类
	过电压类别 III
	短路保护内部 PTC
	额定绝缘电压 4 kV

7.3.5 输入

安全通道数量	2
安全输入 (触点输入)	S11-S12 和 S21-S22
环路电阻	最大 1 kΩ
输入电流	一般 5 mA

7.3.6 输出

NO 安全输出数量	3
NC 辅助输出数量	1
类型	无电压触点输出，具有强制引导触点的继电器
最大电流额定值 - 单输出：	@ 60°C (140°F) 工作温度： AC 1 : 250V / 6A / 2000 VA - AC 15 : 230V / 3A DC 1 : 24V / 6A - DC 13 : 24V / 2.5A / 0.1 Hz
EN60947-5-1	
UL508	导向器负载：B300 / R300
最大二次电流：	模块间距 ≥100mm : 72A ² @40°C (104°F) 环境温度 堆叠安装模块 : 26A ² @25°C (77°F) 环境温度 请参阅第 12 章中的降额曲线
EN60947-5-1	
UL508	导向器负载：B300 / R300
机械寿命	> 10 ⁷ 次操作
电气寿命 AC1 (360 次开关/小时)	约 10 ⁵ 次操作

7.3.7 兼容性和符合性

低压指令 2014/35/EU	
EN 60947-5-1	低压开关设备和控制设备 - 控制电路装置和开关元件 - 机电控制电路装置
EMC 指令 2014/30/EU	
EN 60947-5-1	低压开关设备和控制设备 - 控制电路装置和开关元件 - 机电控制电路装置
机械指令 2006/42/EC	TÜV 执行的 EC 型式检验
EN ISO 13849-1	机械安全 - 控制系统的安全相关部件 - 一般设计原则
EN 60204-1	机械安全 - 机械电气设备 - 一般要求 0 类紧急停机
EN 61326-3-1	测量、控制和实验室用电气设备。EMC 要求。安全相关系统以及执行安全相关功能 (功能安全) 用设备的抗扰度要求 - 一般工业应用
电梯指令 2014/33/EU	TÜV 执行的 EU 型式检验
EN 81-20	电梯建设和安装安全条例。 第 20 部分：载客和客货两用电梯
EN 81-50	电梯建设和安装安全条例。 第 50 部分：电梯组件的设计规则、计算、检查和测试
EN 12015	电磁兼容性。电梯、自动扶梯和乘客产品系列标准。发射
EN 12016	电磁兼容性。电梯、自动扶梯和乘客产品系列标准。抗扰度

认证	  
----	--

7.3.8 环境

防护等级	外壳正面部分为 IP40，端子为 IP20。设备必须安装在防护等级为 IP54 的机柜内。
污染等级	2
工作温度	-25 - +60°C (-13 - 140°F) · UL : +40°C (104°F) ; (测试采用电梯规范规定的温度 65°C (149°F))
存储温度	-30 - +70°C (-22 - 158°F)
环境湿度范围	相对湿度 ≤ 95% 非冷凝



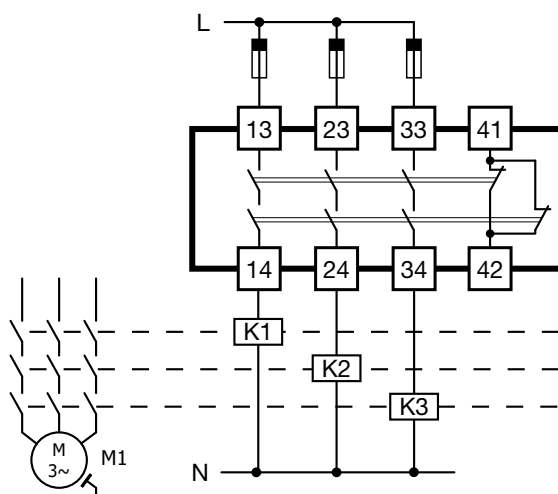
信息：

务必遵守安全相关参数，确保您的工厂/机器达到要求的安全水平。在计算总体安全水平时必须考虑使用安全功能的所有单元。

7.4 功能描述

不但必须要求输出的安全，而且必须要求整个接线和环境的安全。为了达到类别4 功能安全，必须对两个输出进行成对接线，以确保一个输出的故障不会导致整体丧失安全，这是因为，一对输出的另一个部分仍然能够关闭工厂（或机器）的危险部件。因此，需要进行类似以下的接线：

7.4.1 输出功能

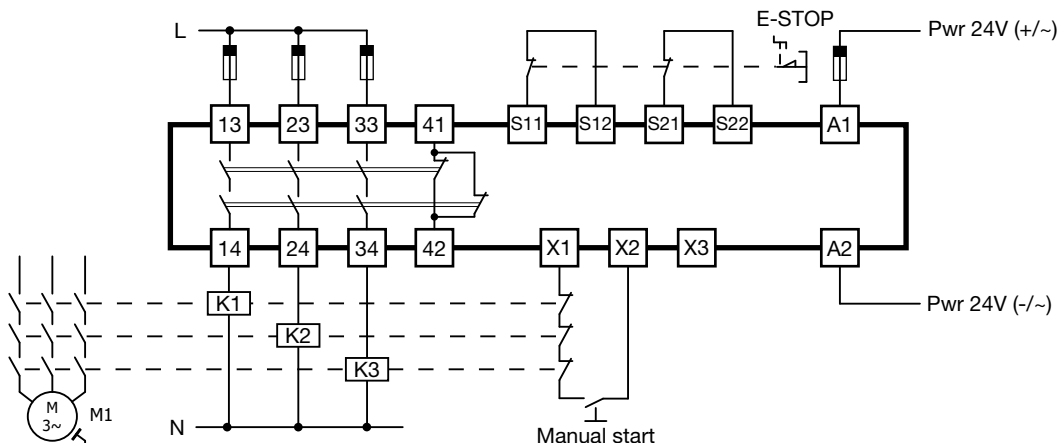


- A** 当安全传感器为活动且启动/重置为活动时，NO 安全输出打开（触点闭合）且 NC 辅助输出断开。
- B** 当安全输入进行干预时，NO 安全输出关闭且 NC 辅助输出闭合。
- C** 如果电源发生故障，NO 安全输出关闭且 NC 辅助输出闭合。
- D** NC 辅助输出不是安全输出

7.5 应用

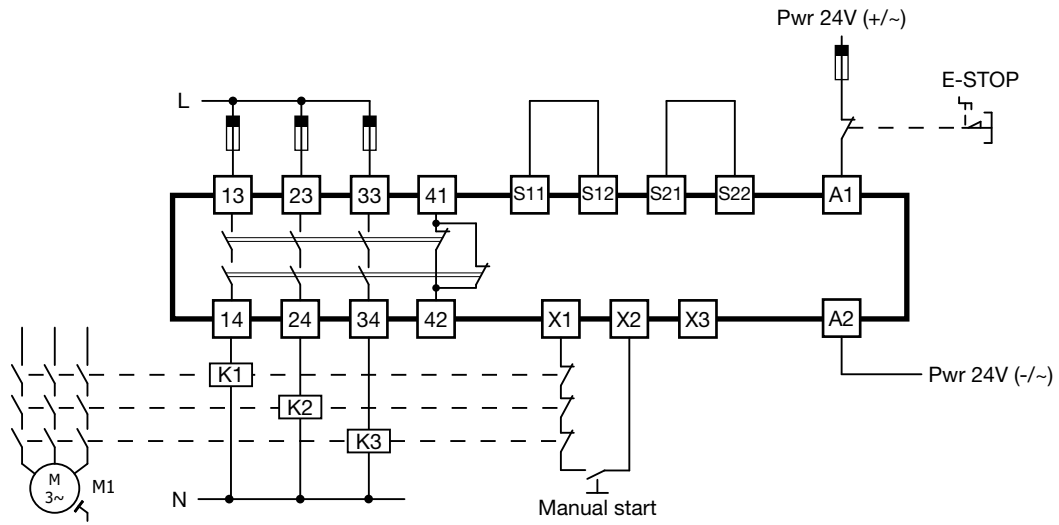
7.5.1 紧急停机、安全限位开关和安全联锁（双通道模式）

- A** 会识别两个通道之间的交叉电路
- B** 发生故障时安全输出会关闭



7.5.2 紧急停机、安全限位开关和安全联锁
(单通道模式)

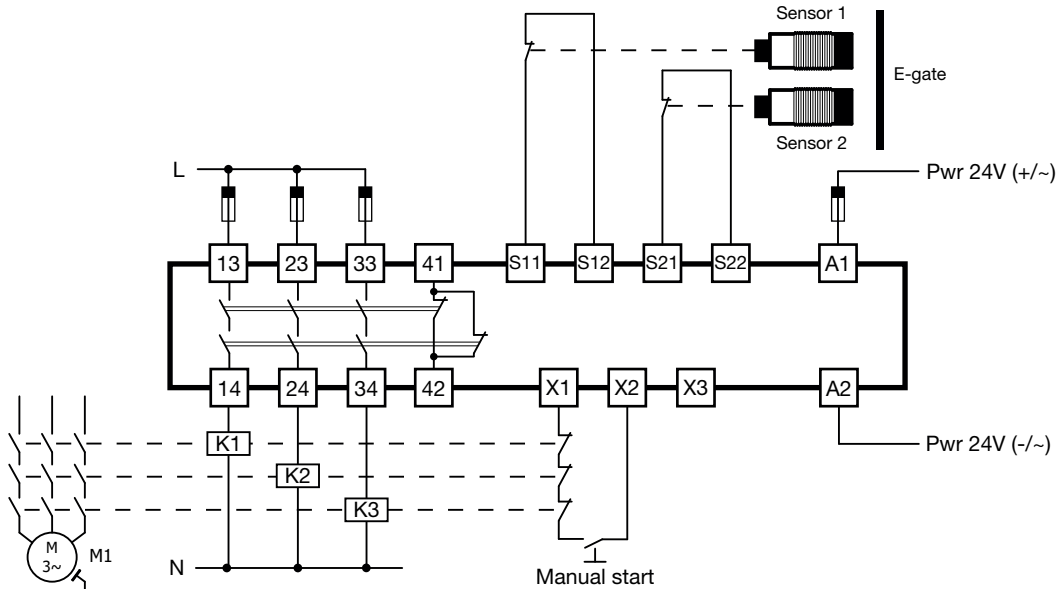
- A** 会识别两个通道之间的交叉电路
- B** 发生故障时安全输出会关闭



信息：单通道模式下释放时间 < 160ms

7.5.3 电子门和安全非接触开关

- A** 会识别两个通道之间的交叉电路
- B** 发生故障时安全输出会关闭



7.5.4 电梯调平应用

SMS31 设计用于在电梯设备中根据 EN 81-20 和 EN 81-50 等标准的要求以及根据 2014/33/EU 电梯指令进行楼层调平和轿厢重新调平。

使用磁传感器进行电梯调平

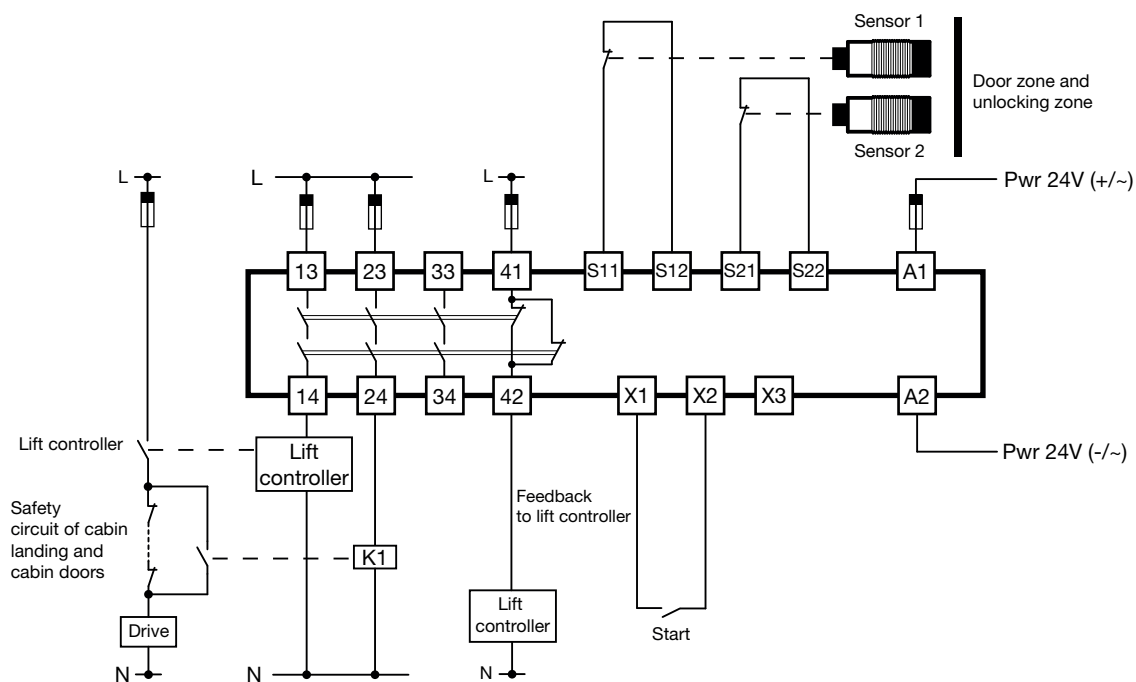
A

该模块对两个重新调平传感器进行监控，并在轿厢位于重新调平区域时启用安全输出。

一个安全输出的连接必须确保当电梯轿厢位于重新调平区域内部时能够绕过监控轿厢停层和轿厢门的电路；并进一步确保轿厢在楼层处的停层和重新调平。安全模块负责检测最终故障，电梯控制器负责使电梯停止。

B

输入 S12 和 S22 连接到重新调平区域传感器



信息：

按照电梯指令 2014/33/EU 以及 EN 81-20 和 EN 81-50 等标准的安全电路要求设计的电梯轿厢调平安全模块。



信息：

EN 81-20：电梯建设和安装安全条例。第 20 部分：载客和客货两用电梯。

EN 81-50：电梯建设和安装安全条例。第 50 部分：电梯组件的设计规则、计算、检查和测试。

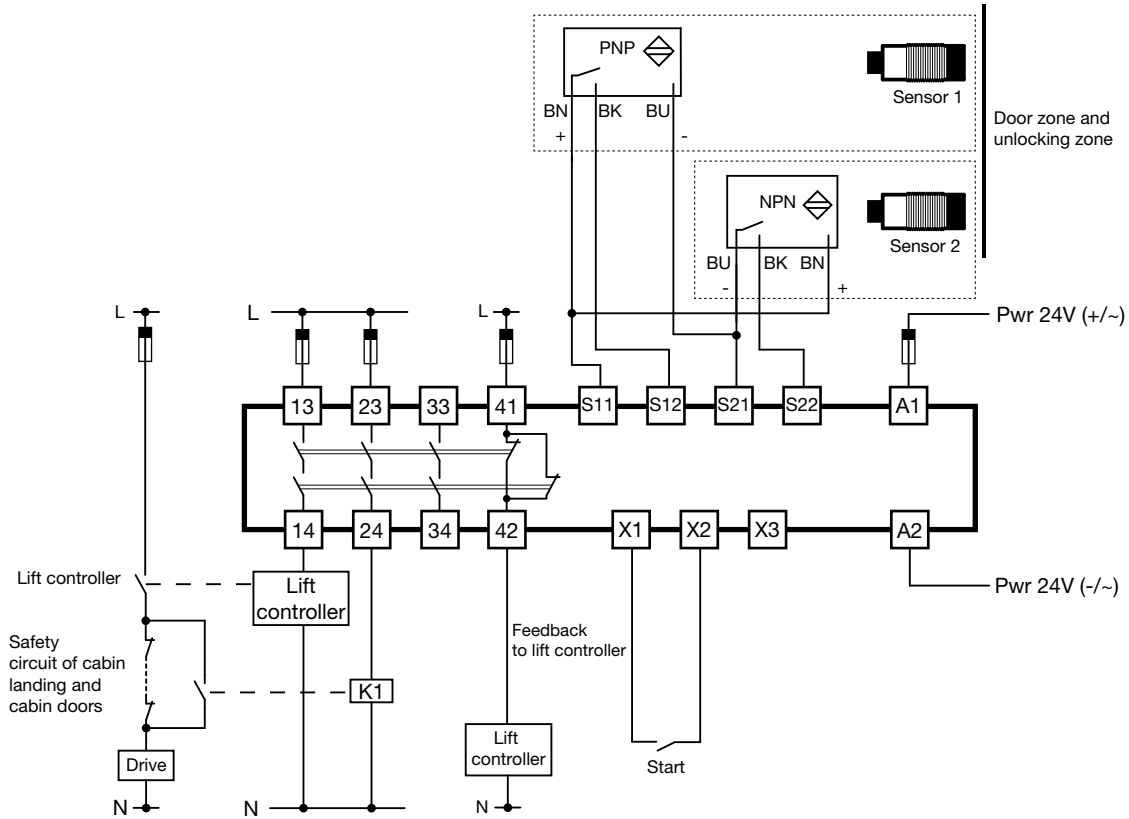
该模块对两个重新调平传感器进行监控，并在轿厢位于重新调平区域时启用安全输出。

A

一个安全输出的连接必须确保当电梯轿厢位于重新调平区域内部时能够绕过监控轿厢停层和轿厢门的电路；并进一步确保轿厢在楼层处的停层和重新调平。安全模块负责检测最终故障，电梯控制器负责使电梯停止。

B

输入 S12 和 S22 连接到重新调平区域传感器



信息：

按照电梯指令 2014/33/EU 以及 EN 81-20 和 EN 81-50 等标准的安全电路要求设计的电梯轿厢调平安全模块。



信息：

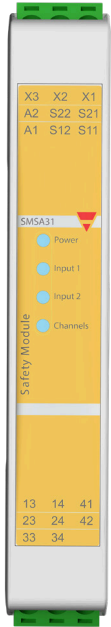
EN 81-20：电梯建设和安装安全条例。第 20 部分：载客和客货两用电梯。

EN 81-50：电梯建设和安装安全条例。第 50 部分：电梯组件的设计规则、计算、检查和测试。

8. SMSA31

SMSA31 模块利用 1NC + 1 NO 触点对反效功能中的机械和安全磁传感器进行监控。

8.1 端子布局

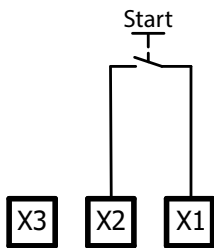


X1-X2 : 手动启动/自动启动
 X1-X3 : 手动监控启动
 S11-S12 : 通道 1 NC 输入
 S21-S22 : 通道 2 NO 输入
 A1 : 电源 24 Vdc (+)/Vac (~)
 A2 : 电源 24 Vdc (-)/Vac (~)

13-14 : NO 安全输出
 23-24 : NO 安全输出
 33-34 : NO 安全输出
 41-42 : NC 辅助输出

8.2 工作模式

8.2.1 手动启动



A

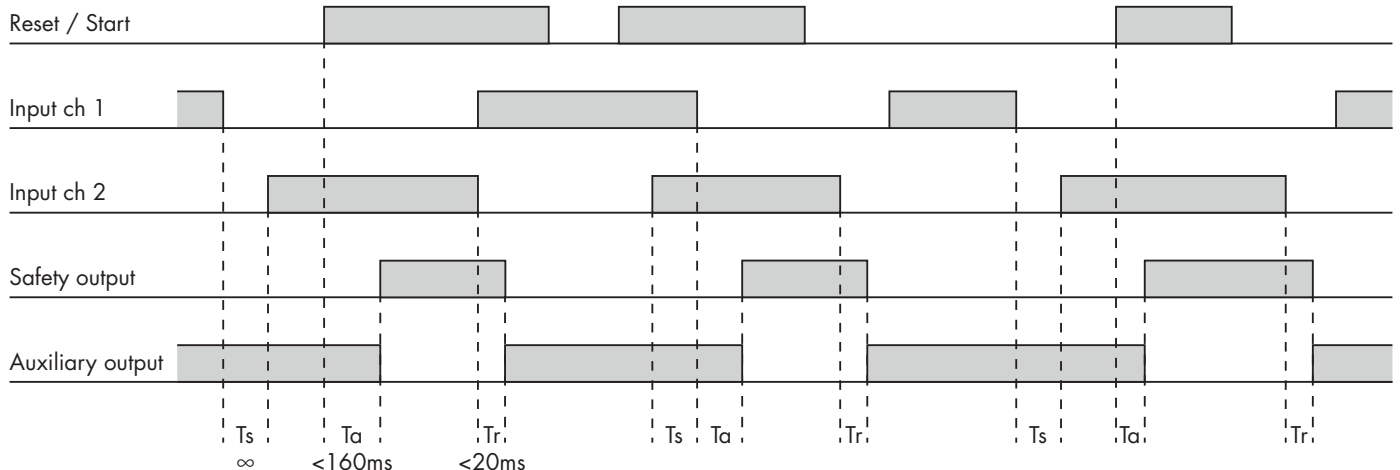
启动按钮连接在 X1 和 X2 之间。
 安全输入 S12 和 S22 为可操作：
 • S11 和 S12 之间触点断开
 • S21 和 S22 之间触点闭合
 启动按钮按下且安全输出打开，同时辅助输出断开

B

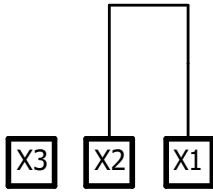
当至少一个安全输入状态改变时，立即迫使安全输出转到断开状态

C

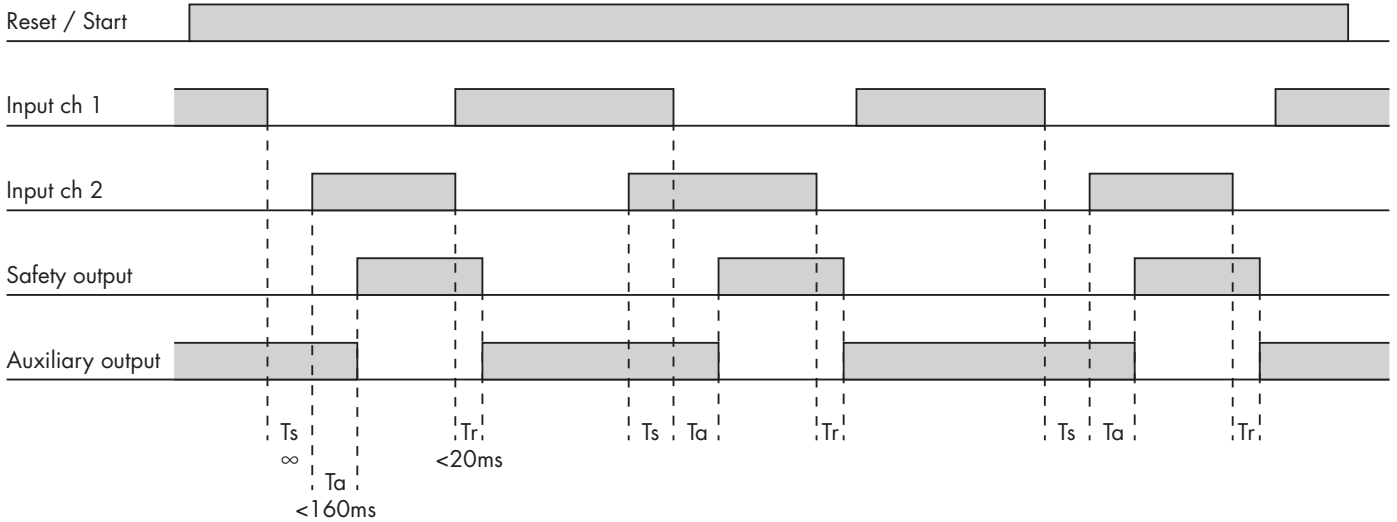
只有在同时释放并再次操作两个输入触点之后，新的工作周期才能开始



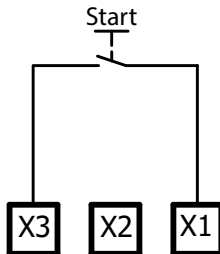
8.2.2 自动启动



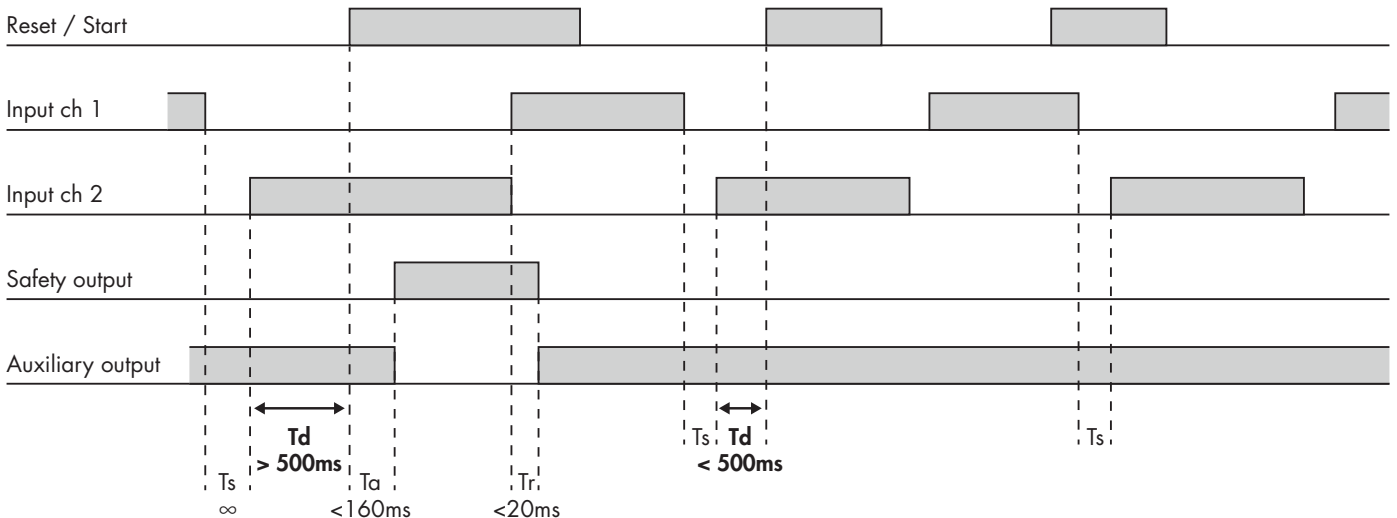
- | | |
|---|---|
| A | <p>X1 和 X2 之间的连接。</p> <p>安全输入 S12 和 S22 为可操作：</p> <ul style="list-style-type: none"> • S11 和 S12 之间触点断开 • S21 和 S22 之间触点闭合 <p>安全输出打开，同时辅助输出断开</p> |
| B | 当至少一个安全输入状态改变时，立即迫使安全输出转到断开状态 |
| C | 只有在同时释放并再次操作两个输入触点之后，新的工作周期才能开始 |



8.2.3 监控手动启动



- | | |
|---|---|
| A | <p>启动按钮连接在 X1 和 X3 之间。</p> <p>安全输入 S12 和 S22 为可操作：</p> <ul style="list-style-type: none"> • S11 和 S12 之间触点断开 • S21 和 S22 之间触点闭合 <p>可在操作安全输入后至少 500 毫秒以内按下启动按钮，使安全输出转到活动状态；当安全输出打开时，辅助输出断开</p> |
| B | 当至少一个安全输入状态改变时，立即迫使安全输出转到断开状态 |
| C | 只有在同时释放并再次操作两个输入触点之后，新的工作周期才能开始 |





信息：

- 启动/重新启动命令单元必须安装在危险区域以外，从安装位置必须能够清楚地看到相关危险和整个工作区域。
- 从危险区域以内必须不可能接触到启动/重新启动命令单元。



注意：

当安全设备控制保护危险区域的入口时，必须在手动启动模式下使用。如此可防止以下情况，即，在一人通过开口之后，他们可能会留在危险区域内而不会被检测到（用作符合 IEC 61496 的跳闸设备）。如果不遵守这项规定，则可能导致人员暴露于严重风险之中。

8.3 技术数据

8.3.1 定时规格

激活时间 T_a	< 160ms
释放时间 T_r	双通道模式：< 20ms 单通道模式：< 160ms
同时性 T_s	无限时间
监控手动启动延迟 T_d	> 500ms

8.3.2 安全规格

安全输出	13-14、23-24 和 33-34
输出安全状态	断开
安全输入	S12-S11 和 S22-S21
输入安全状态	S12-S11 闭合，S22-S21 断开
安全功能	1. 释放任一或两个安全输入后，将释放安全输出。 2. 只有在同时释放两个安全输入之后，安全输出才能重新激活。

8.3.3 安全参数

ISO 13849-1 安全类别	类别4
ISO 13849-1 性能等级	PL e
MTTfd [a]	420,8
PFHd [1/h]	1,85 E-10
DCavg	99%
β	5,00 E-02
β_D	2,00 E-02

8.3.4 电源

电源	24 Vdc ±10% · 2 W · 2 类
	24 Vac -15/+10% 50 - 60 Hz · 4.5 VA · 2 类
	过电压类别 III
	短路保护内部 PTC
	额定绝缘电压 4 kV

8.3.5 输入

安全通道数量	2
安全输入（触点输入）	S11-S12 和 S21-S22
环路电阻	最大 1 kΩ
输入电流	一般 5 mA

8.3.6 输出

NO 安全输出数量	3
NC 辅助输出数量	1
类型	无电压触点输出，具有强制引导触点的继电器
最大电流额定值 - 单输出：	@ 60°C (140°F) 工作温度： AC 1 : 250V / 6A / 2000 VA - AC 15 : 230V / 3A DC 1 : 24V / 6A - DC 13 : 24V / 2.5A / 0.1 Hz
EN60947-5-1	
UL508	导向器负载：B300 / R300
最大二次电流：	模块间距 ≥100mm：72A ² @40°C (104°F) 环境温度 温度 堆叠安装模块：26A ² @25°C (77°F) 环境温度 请参阅第 12 章中的降额曲线
EN60947-5-1	
UL508	导向器负载：B300 / R300
机械寿命	> 10 ⁷ 次操作
电气寿命 AC1 (360 次开关/小时)	约 10 ⁵ 次操作

8.3.7 兼容性和符合性

低压指令 2014/35/EU	
EN 60947-5-1	低压开关设备和控制设备 - 控制电路装置和开关元件 - 机电控制电路装置
EMC 指令 2014/30/EU	
EN 60947-5-1	低压开关设备和控制设备 - 控制电路装置和开关元件 - 机电控制电路装置
机械指令 2006/42/EC	TÜV 执行的 EC 型式检验
EN ISO 13849-1	机械安全 - 控制系统的安全相关部件 - 一般设计原则
EN 60204-1	机械安全 - 机械电气设备 - 一般要求
EN 61326-3-1	测量、控制和实验室用电气设备。EMC 要求。安全相关系统以及执行安全相关功能 (功能安全) 用设备的抗扰度要求 - 一般工业应用
认证	  

8.3.8 环境

防护等级	外壳正面部分为 IP40，端子为 IP20。设备必须安装在防护等级为 IP54 的机柜内。
污染等级	2
工作温度	-25 - +60°C (-13 - 140°F) · UL : +40°C (104°F) ;
存储温度	-30 - +70°C (-22 - 158°F)
环境湿度范围	相对湿度 ≤95% 非冷凝



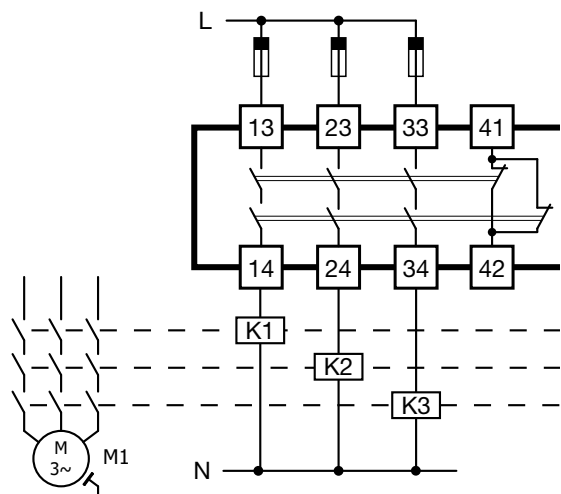
信息：

务必遵守安全相关参数，确保您的工厂/机器达到要求的安全水平。在计算总体安全水平时必须考虑使用安全功能的所有单元。

8.4 功能描述

不但必须要求输出的安全，而且必须要求整个接线和环境的安全。为了达到类别4 功能安全，必须对两个输出进行成对接线，以确保一个输出的故障不会导致整体丧失安全，这是因为，一对输出的另一个部分仍然能够关闭工厂（或机器）的危险部件。因此，需要进行类似以下的接线：

8.4.1 输出功能

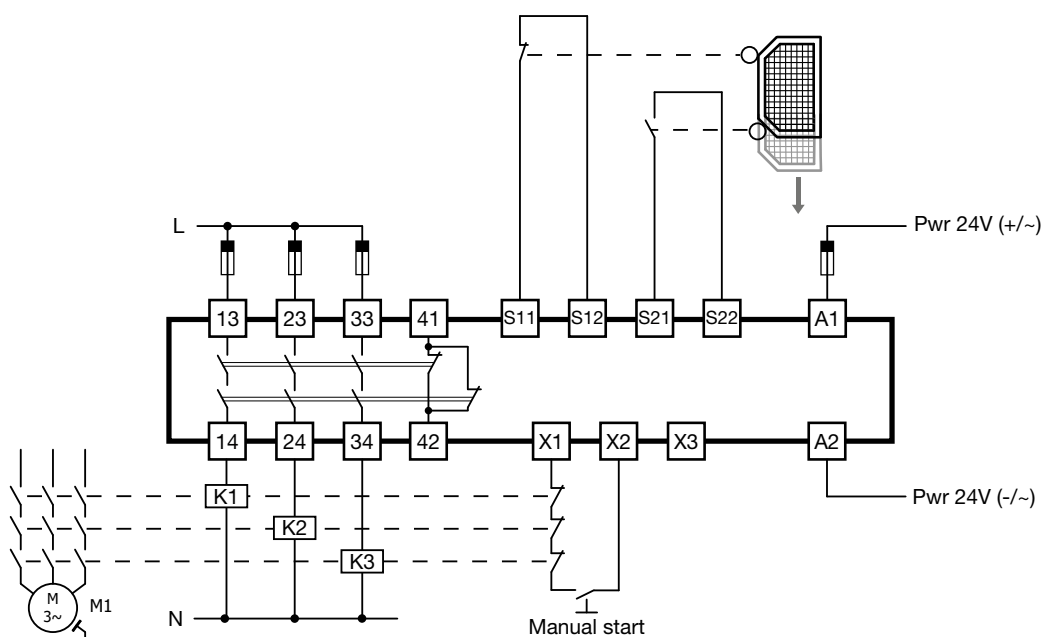


- | | |
|---|---|
| A | 当安全传感器为活动且启动/重置为活动时，NO 安全输出打开（触点闭合）且 NC 辅助输出断开。 |
| B | 当安全输入进行干预时，NO 安全输出关闭且 NC 辅助输出闭合。 |
| C | 如果电源发生故障，NO 安全输出关闭且 NC 辅助输出闭合。 |
| D | NC 辅助输出不是安全输出 |

8.5 应用

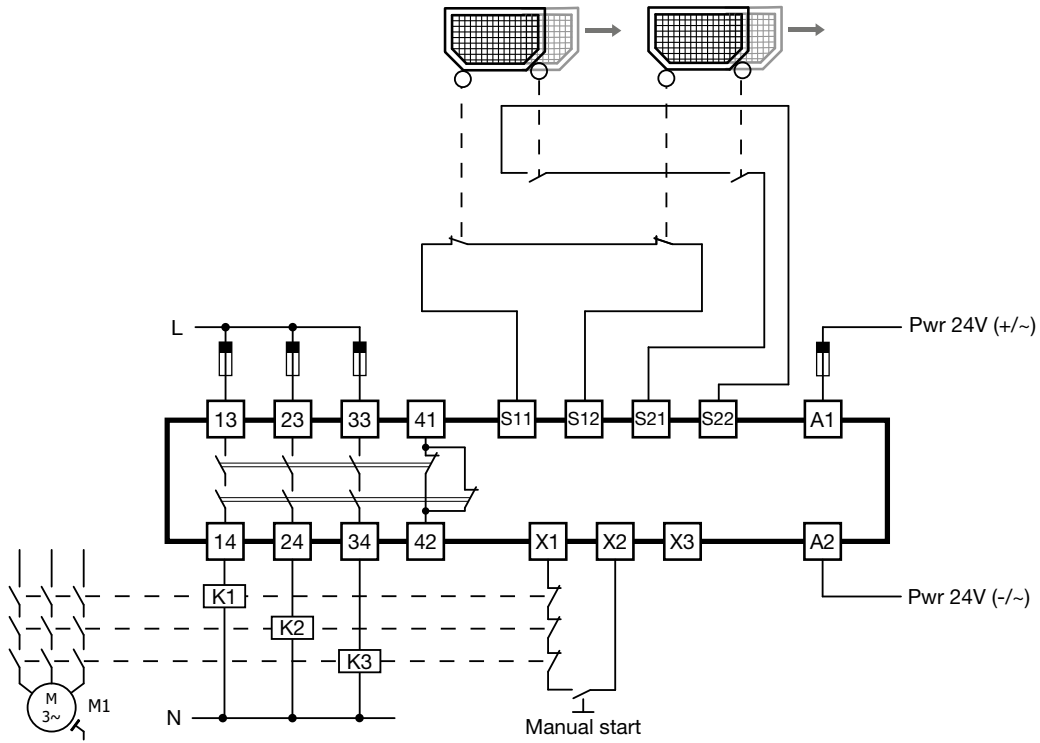
8.5.1 电子门、安全限位开关和单入口监控 (双通道模式)

- | | |
|---|----------------|
| A | 会识别两个通道之间的交叉电路 |
| B | 发生故障时安全输出会关闭 |



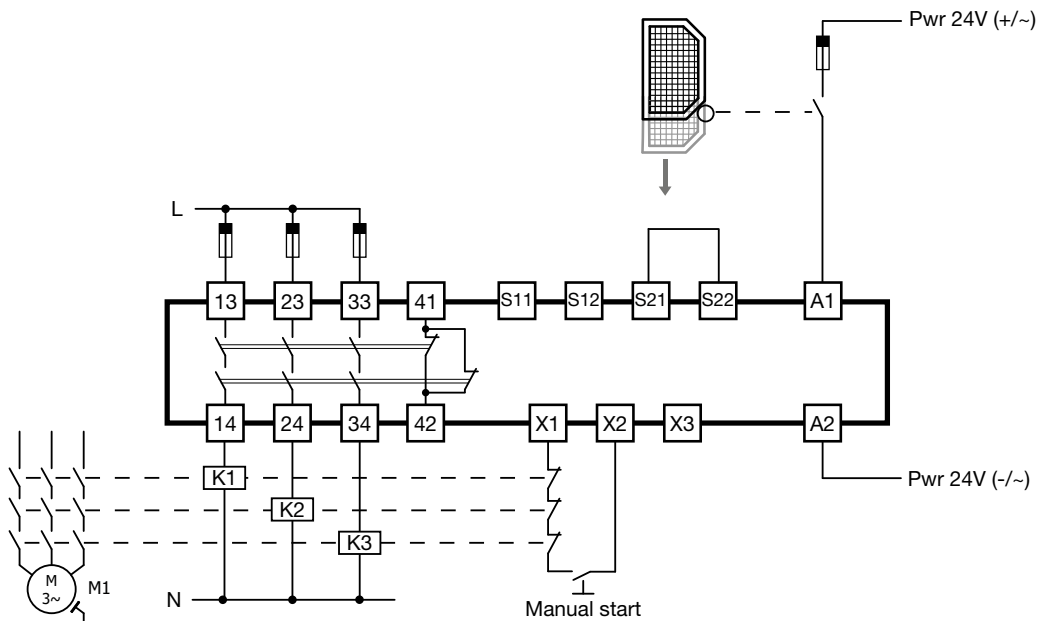
8.5.2 电子门、安全限位开关和双入口监控
(双通道模式)

- A** 会识别两个通道之间的交叉电路
- B** 发生故障时安全输出会关闭



8.5.3 电子门、安全限位开关和单入口监控
(单通道模式)

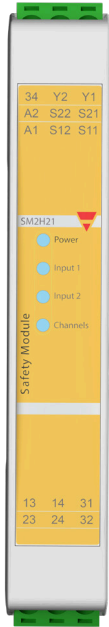
- A** 会识别两个通道之间的交叉电路
- B** 发生故障时安全输出会关闭



9. SM2H21

SM2H21 可用于最高达 EN 574 / EN 13851 规定的级别 III-C 的 THCD (双手控制设备) 应用。

9.1 端子布局

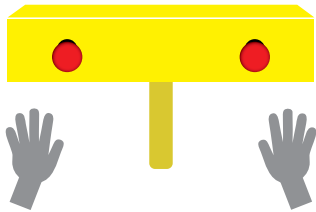


S11-S12 : 通道 1 NO 输入
 S21-S22 : 通道 2 NO 输入
 Y1-Y2 : NC 反馈输入
 A1 : 电源 24 Vdc (+)/Vac (~)
 A2 : 电源 24 Vdc (-)/Vac (~)

13-14 : NO 安全输出
 23-24 : NO 安全输出
 31-32 : NC 辅助输出
 34 : PNP 辅助输出

9.2 功能描述

9.2.1 双手控制台释放



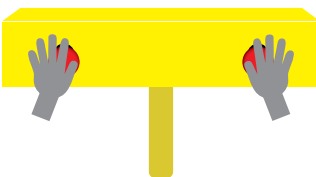
A

如果没有操作双手控制台的按钮，则通道 1 (S11-S12) 和通道 2 (S21-S22) 输入断开，同时，S11 和 S22 之间 (控制台上) S1 的 NC 触点闭合，S12 和 S21 之间 (控制台上) S2 的 NC 触点闭合。

B

NO 安全输出关闭。

9.2.2 双手控制台操作



A

如果同时按下双手控制台的按钮或者如果延迟时间最大为 0.5 秒，则通道 1 (S11-S12) 和通道 2 (S21-S22) 输入闭合

B

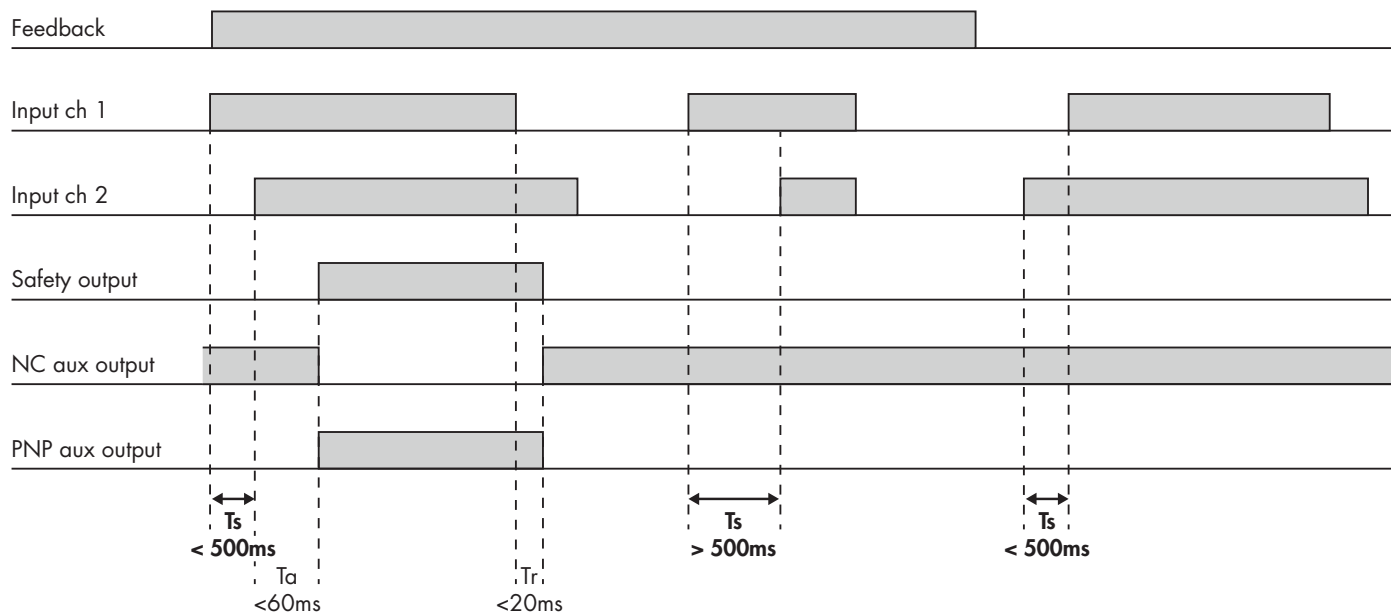
NO 安全输出打开，NC 辅助输出断开且 PNP 辅助输出开启 (+24Vdc)

C

如果双手控制台的至少一个按钮释放，则立即迫使安全输出转到断开状态，迫使 NC 辅助输出转到闭合状态，且 PNP 辅助输出关闭

D

只有在同时释放并再次操作两个按钮之后，新的工作周期才能开始



9.3 技术数据

9.3.1 定时规格

激活时间 T_a	< 60ms
释放时间 T_r	< 20ms
同时性 T_s	< 500ms

9.3.2 安全规格

安全输出	13-14 和 23-24
输出安全状态	断开
安全输入	S12-S11 和 S22-S21
输入安全状态	断开
安全功能	1. 释放任一或两个安全输入后，将释放安全输出。 2. 只有在同时释放两个安全输入之后，安全输出才能重新激活。

9.3.3 安全参数

ISO 13849-1 安全类别	类别4
ISO 13849-1 性能等级	PL e
MTTFd [a]	422,1
PFHd [1/h]	1,35 E-10
DCavg	99%
β	5,00 E-02
β_D	2,00 E-02

9.3.4 电源

电源	24 Vdc $\pm 10\%$ · 2 W · 2 类
	24 Vac -15/+10% 50 - 60 Hz · 4.5 VA · 2 类
	过电压类别 III
	短路保护内部 PTC
	额定绝缘电压 4 kV

9.3.5 输入

安全通道数量	2
安全输入 (触点输入)	S11-S12 和 S21-S22
环路电阻	最大 30 Ω (相当于2500 米 1,5 平方毫米铜线)
输入电流	一般 30 mA

9.3.6 输出

NO 安全输出数量	2
NC 辅助输出数量	1
PNP 辅助输出数量	1 : PNP 集电极 · 24 Vdc · 最小外部电阻负载 2.4 kΩ
NO 和 NC 输出类型	无电压触点输出 · 具有强制引导触点的继电器
最大电流额定值 - 单输出 :	@ 60°C (140°F) 工作温度 :
EN60947-5-1	AC 1 : 250V / 6A / 2000 VA - AC 15 : 230V / 3A DC 1 : 24V / 6A - DC 13 : 24V / 2.5A / 0.1 Hz
UL508	导向器负载 : B300 / R300
最大二次电流 :	模块间距 ≥100mm : 72A ² @40°C (104°F) 环境温度
EN60947-5-1	堆叠安装模块 : 26A ² @25°C (77°F) 环境温度 请参阅第 12 章中的降额曲线
UL508	导向器负载 : B300 / R300
机械寿命	> 10 ⁷ 次操作
电气寿命 AC1 (360 次开关/小时)	约 10 ⁵ 次操作

9.3.7 兼容性和符合性

低压指令 2014/35/EU	
EN 60947-5-1	低压开关设备和控制设备 - 控制电路装置和开关元件 - 机电控制电路装置
EMC 指令 2014/30/EU	
EN 60947-5-1	低压开关设备和控制设备 - 控制电路装置和开关元件 - 机电控制电路装置
机械指令 2006/42/EC	TÜV 执行的 EC 型式检验
EN ISO 13849-1	机械安全 - 控制系统的安全相关部件 - 一般设计原则
EN 60204-1	机械安全 - 机械电气设备 - 一般要求 · III 型双手控制
EN ISO 13851	机械安全 - 双手控制装置 - 设计和选型原则
EN 61326-3-1	测量、控制和实验室用电气设备 · EMC 要求 · 安全相关系统以及执行安全相关功能 (功能安全) 用设备的抗扰度要求 - 一般工业应用
认证	  

9.3.8 环境

防护等级	外壳正面部分为 IP40，端子为 IP20。设备必须安装在防护等级为 IP54 的机柜内。
污染等级	2
工作温度	-25 - +60°C (-13 - 140°F) · UL : +40°C (104°F) ;
存储温度	-30 - +70°C (-22 - 158°F)
环境湿度范围	相对湿度≤95% 非冷凝

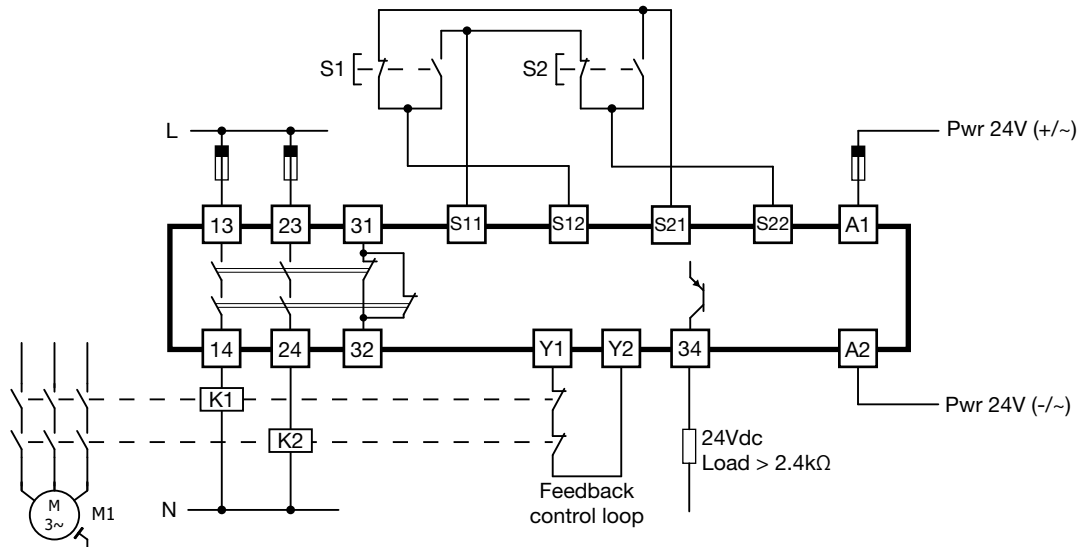


信息：

务必遵守安全相关参数，确保您的工厂/机器达到要求的安全水平。在计算总体安全水平时必须考虑使用安全功能的所有单元。

9.4 接线图

Cat 4 : Ple · 可能 (另视输出接线和所选触发元件而定)



10. SME41

SME41 用于增加主安全模块安全输出数量。要达到所需的安全类别，必须将其正确连接到主安全模块。它可以用作具有无电压继电器输出的安全模块的扩展单元；它还可以用于具有 OSSD 安全输出的 CM 或 CL 系列安全模块，以提供安全继电器输出。

10.1 端子布局



S11-S12 : 通道 1 NO 输入
S21-S22 : 通道 2 NO 输入
A1 : 电源 24 Vdc (+)/Vac (~)
A2 : 电源 24 Vdc (-)/Vac (~)

13-14 : NO 安全输出
23-24 : NO 安全输出
33-34 : NO 安全输出
43-44 : NO 安全输出
51-52 : NC 反馈输出

10.2 应用

10.2.1 单通道模式下的扩展模块

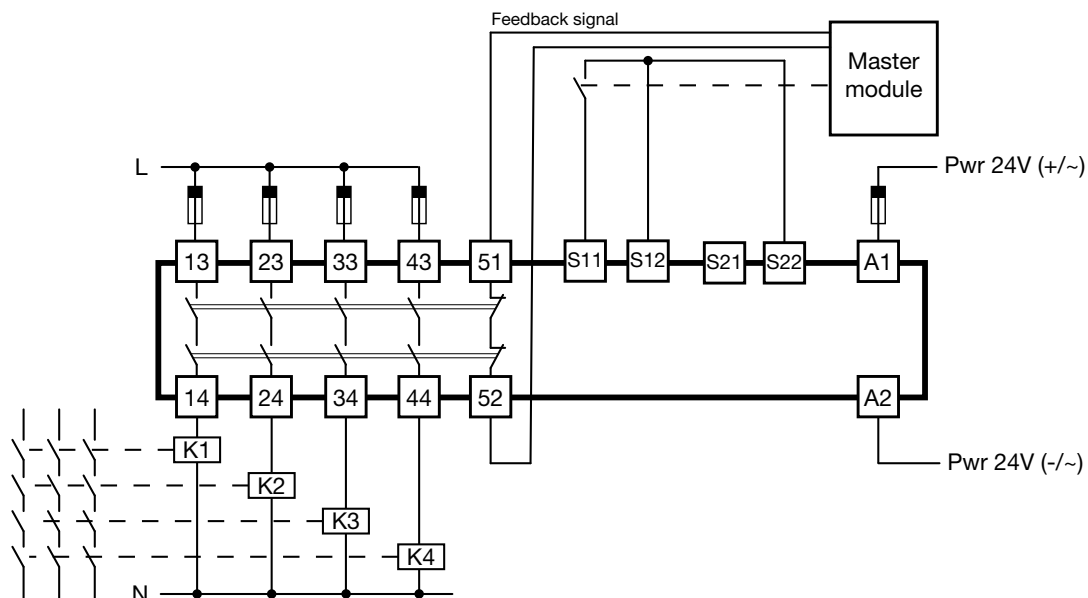
A

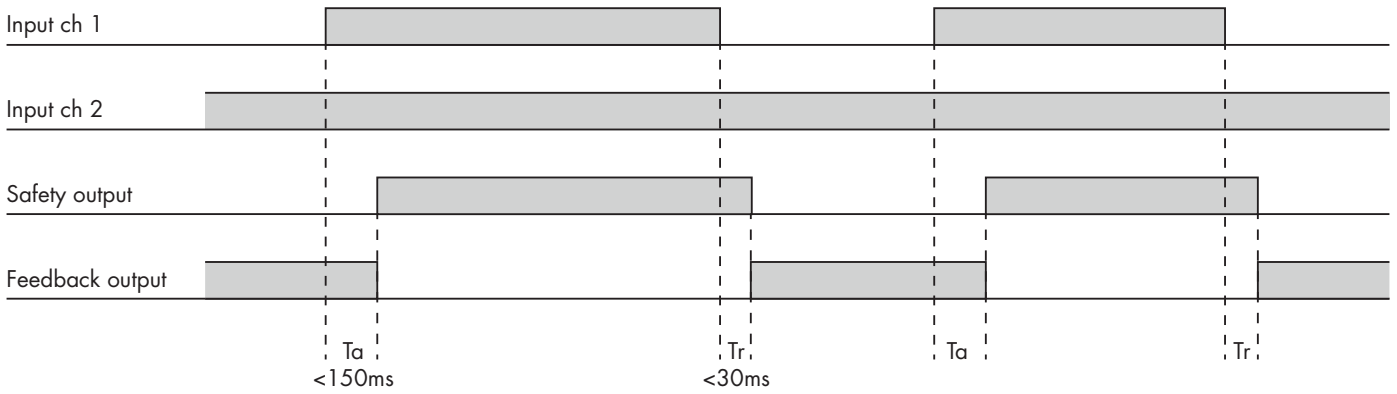
- S11 和 S12 之间用于输入 1 的主模块的 NO 安全输出的连接
- S12 和 S22 之间用于输入 2 的连接

来自主安全模块的安全继电器输出激活且 SME41 的安全输出打开，同时，NC 反馈输出断开。

B

如果主模块的安全继电器输出断开，则立即迫使 SME41 的安全输出转到断开状态，并迫使 NC 反馈输出转到闭合状态。





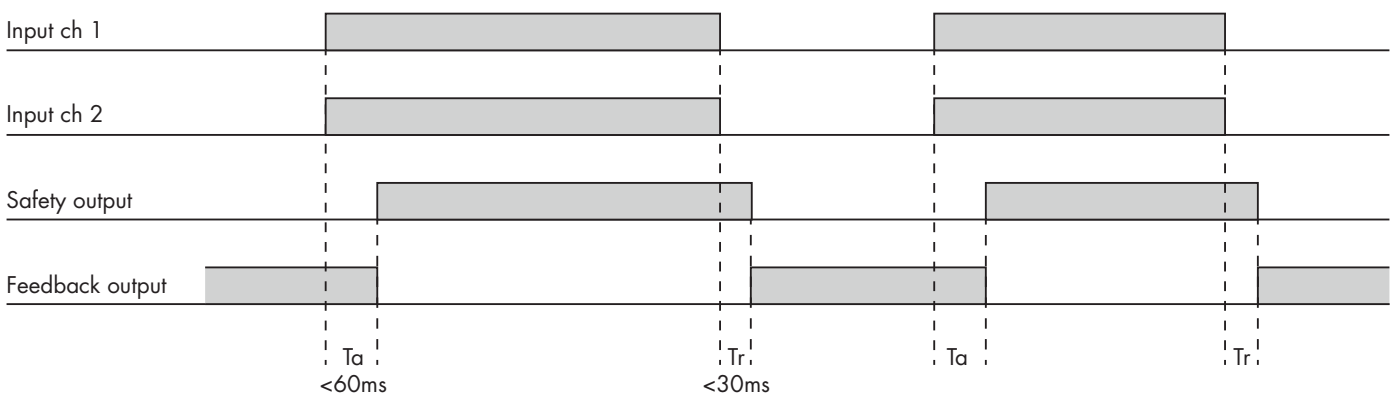
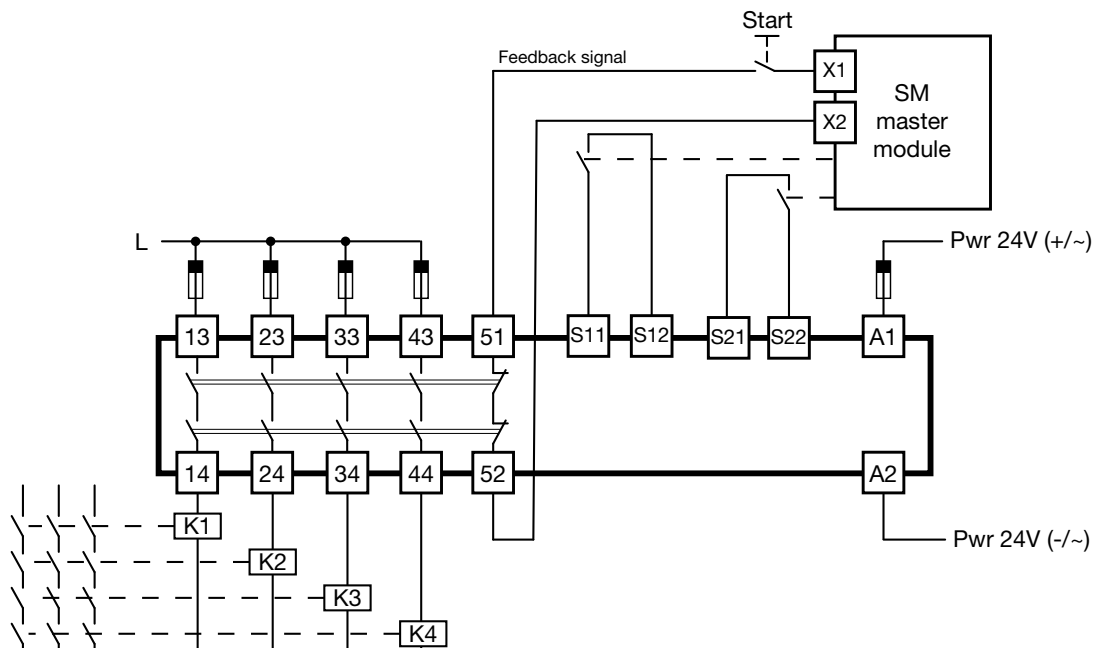
10.2.2 双通道模式下的扩展模块

- A**
 - S11 和 S12 之间用于输入 1 的主模块的 NO 安全输出 1 的连接
 - S21 和 S22 之间用于输入 2 的主模块的 NO 安全输出 2 的连接

当主安全模块的安全继电器输出激活时，SME41 的安全输出打开，同时，NC 反馈输出断开。
- B**

如果主模块的至少一个安全继电器输出断开，则立即迫使 SME41 的安全输出转到断开状态，并迫使 NC 反馈输出转到闭合状态。
- C**

如果输入 1 和输入 2 都激活，则 SME41 的 NO 安全输出将再次打开。



10.2.3 用于具有 OSSD 安全输出的 CM/CL 安全模块的扩展模块

A

如果将 SME41 用作 CM/CL 安全模块系列的扩展单元，则必须为两个设备都提供 24Vdc。CM/CL 的 OSSD 安全输出必须连接到 S12 和 S22 输入；OSSD 输出 O1、O2、O3 或 O4 的选择分别视 CM/CL 类型和配置而定。

B

- S12 上用于输入 1 的 CM 或 CL 主模块的 OSSD 1 的连接
- S22 上用于输入 2 的 CM 或 CL 主模块的 OSSD 2 的连接

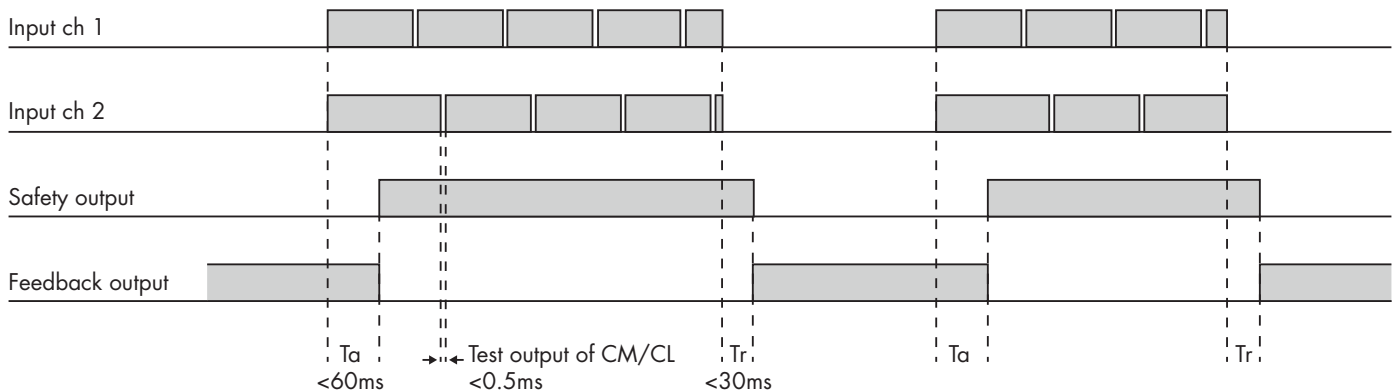
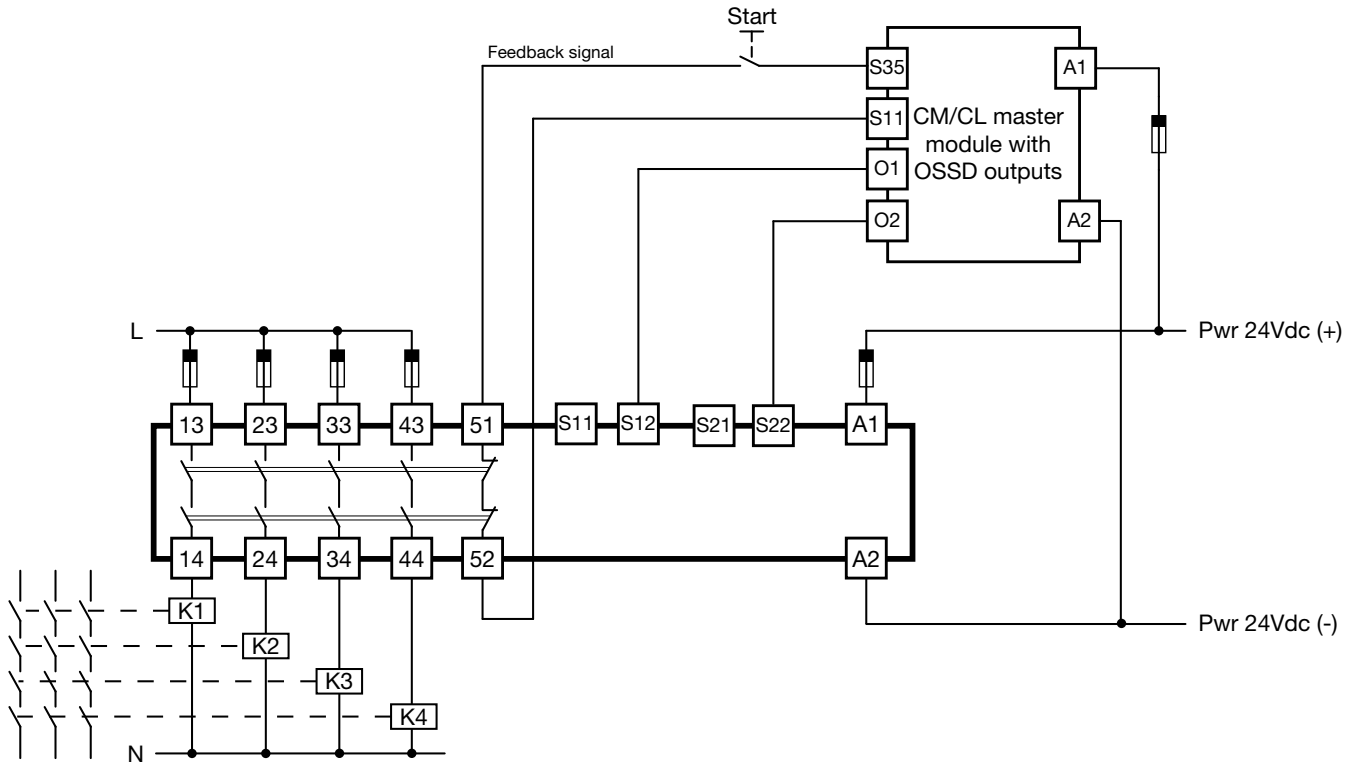
当主模块的两个 OSSD 安全输出都激活（高电平）时，SME41 的安全输出打开，同时，NC 反馈输出断开。

C

如果主模块的至少一个 OSSD 安全输出处于关闭状态，则立即迫使 SME41 的安全输出转到断开状态，并迫使 NC 反馈输出转到闭合状态。

D

如果输入 1 和输入 2 都激活，则 SME41 的 NO 安全输出将再次打开。



10.3 技术数据

10.3.1 定时规格

激活时间 T_a	< 60ms
释放时间 T_r	< 30ms
同时性 T_s	无限时间

10.3.2 安全规格

安全输出	13-14、23-24、33-34 和 43-44
输出安全状态	断开
安全输入	S12-S11 和 S22-S21
输入安全状态	断开
安全功能	释放任一或两个安全输入后，将释放安全输出。

10.3.3 安全参数

ISO 13849-1 安全类别	类别4*
ISO 13849-1 性能等级	PL e*
MTTFd [a]	363,4
PFHd [1/h]	1,59 E-10
DCavg	99%*
β	5,00 E-02
β_D	2,00 E-02



*信息：

SME41是一个没有内部诊断功能的扩展模块。为了满足EN ISO 13849-1规定的Cat 4, PL e安全标准，SME41必须和一个能满足Cat 4, PL e标准的主安全模块一起使用。SME41的常闭反馈输出（端子51-52）必须与主安全模块的启动信号串联（如10.2.2和10.2.3章节所述）。这样可以避免当SME41出现内部错误时系统发生任何启动/重启。

10.3.4 电源

电源	24 Vdc \pm 10% · 2 W · 2 类
	24 Vac -15/+10% 50 - 60 Hz · 4.5 VA · 2 类
	过电压类别 III
	短路保护内部 PTC
	额定绝缘电压 4 kV




10.3.5 输入

安全通道数量	2
安全输入（触点输入）	S11-S12 和 S21-S22
环路电阻	最大 1 k Ω
输入电压	0 - 35 VDC
输入电流	一般 5 mA

10.3.6 输出

NO 安全输出数量	4
NC 反馈输出数量	1
输出类型	无电压触点输出，具有强制引导触点的继电器
最大电流额定值 - 单输出：	@ 60°C (140°F) 工作温度： AC 1 : 250V / 6A / 2000 VA - AC 15 : 230V / 3A DC 1 : 24V / 6A - DC 13 : 24V / 2.5A / 0.1 Hz
EN60947-5-1	
UL508	导向器负载：B300 / R300
最大二次电流：	模块间距 ≥100mm：72A ² @40°C (104°F) 环境温度
EN60947-5-1	堆叠安装模块：26A ² @25°C (77°F) 环境温度 请参阅第 12 章中的降额曲线
UL508	导向器负载：B300 / R300
机械寿命	> 10 ⁷ 次操作
电气寿命 AC1 (360 次开关/小时)	约 10 ⁵ 次操作

10.3.7 兼容性和符合性

低压指令 2014/35/EU	
EN 60947-5-1	低压开关设备和控制设备 - 控制电路装置和开关元件 - 机电控制电路装置
EMC 指令 2014/30/EU	
EN 60947-5-1	低压开关设备和控制设备 - 控制电路装置和开关元件 - 机电控制电路装置
机械指令 2006/42/EC	TÜV 执行的 EC 型式检验
EN ISO 13849-1	机械安全 - 控制系统的安全相关部件 - 一般设计原则
EN 60204-1	机械安全 - 机械电气设备 - 一般要求
EN 61326-3-1	测量、控制和实验室用电气设备。EMC 要求。安全相关系统以及执行安全相关功能（功能安全）用设备的抗扰度要求 - 一般工业应用
认证	  

10.3.8 环境

防护等级	外壳正面部分为 IP40，端子为 IP20。设备必须安装在防护等级为 IP54 的机柜内。
污染等级	2
工作温度	-25 - +60°C (-13 - 140°F) · UL : +40°C (104°F) ;
存储温度	-30 - +70°C (-22 - 158°F)
环境湿度范围	相对湿度 ≤95% 非冷凝

11. LED 信息

前面板上的 4 个 LED 可指示操作期间的状态和任何错误。

状态指示灯			
LED	颜色	状态	含义
电源	绿色	开	SM 已通电
			
IN1、IN2	黄色	输入 1 关闭 输入 2 关闭	连接到输入 1 和 2 的安全设备处于非活动状态 (例如: 触点断开); 安全模块无法启用安全输出
		输入 1 打开 输入 2 关闭	连接到输入 1 的安全设备处于活动状态 (例如: 触点闭合), 同时, 输入 2 不活动 (例如: 触点断开); 安全模块无法启用安全输出
		输入 1 关闭 输入 2 打开	连接到输入 2 的安全设备处于活动状态 (例如: 触点闭合), 同时, 输入 1 不活动 (例如: 触点断开); 安全模块无法启用安全输出
		输入 1 打开 输入 2 打开	连接到输入 1 和 2 的安全设备处于活动状态 (例如: 触点闭合); 安全模块可以启用安全输出
通道	绿色	关	NO 安全输出关闭、NC 辅助输出闭合
		开	NO 安全输出打开、NC 辅助输出断开
			

12. 二次总电流限值

二次总电流 $[A^2] = \text{输出 1 电流 } [A]^2 + \text{输出 2 电流 } [A]^2 + \text{输出 n 电流 } [A]^2$

