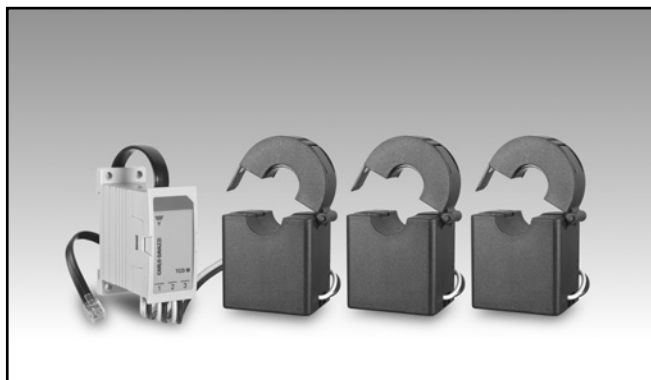


Gestione Energia

Trasformatore di corrente trifase

Tipo TCD2M

CARLO GAVAZZI



- Serie di trasformatori di corrente trifase compatibili con il contatore di energia EM271
- Corrente primaria 200 A
- Dimensione del foro 15,5mm
- Auto riconoscimento della corrente di primario collegato mediante lo strumento EM271
- Montaggio su cavo
- Collegamento al contatore di energia EM271 mediante RJ11

Descrizione prodotto

Gruppo di tre sensori di corrente a nucleo apribile utilizzabili in combinazione con il contatore di energia EM271. Equipaggiato con un cavo e connettore RJ11 per una installazione veloce. Il contatore di energia rileva automaticamente il valore nominale del primario di corrente dal

TCD2M, facendo risparmiare all'utente il tempo di configurazione e la relativa programmazione dei parametri. Può essere montato direttamente sul cavo oggetto della misura di corrente senza la necessità di interrompere l'alimentazione.

Come ordinare TCD2M 200 80CM X

Modello _____
 Corrente primaria _____
 Lunghezza cavo _____
 Opzione _____

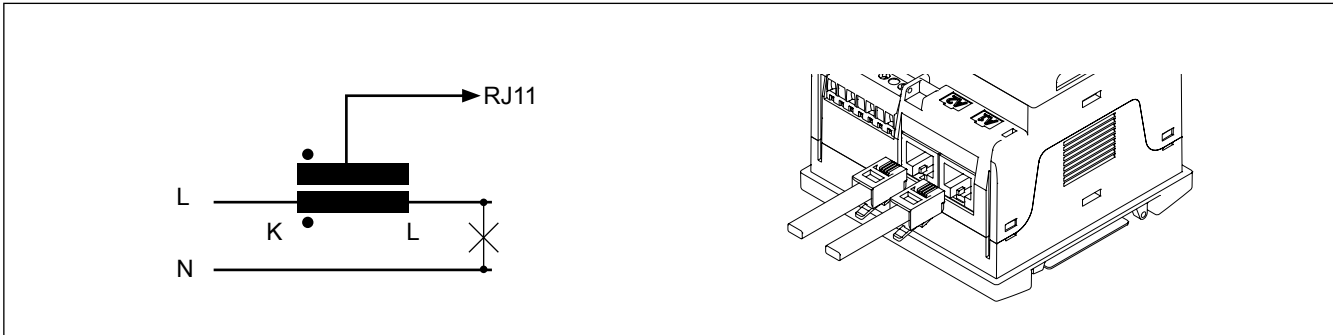
Selezione modello

Corrente primaria	Lunghezza cavo (lato RJ11)	Opzione
200: corrente primaria di ingresso 200A	80 CM: 80cm	X: nessuna

Caratteristiche

Caratteristiche elettriche		Caratteristiche meccaniche	
Corrente primaria nominale	200A	Terminali di uscita	150cm (UL1015 22AWG cavi in PVC, 0,32mm ²)
45/65Hz		Materiale della custodia	PP6331
Resistenza avvolgimento DC a 20°C	160Ω Max	Angolo di apertura	180°
Precisione	1%	Peso approssimativo	370g
Linearità	0.5%	Approvazioni	CE
Errore di fase nel campo della corrente nominale	≤2°	Montaggio	direttamente sul cavo
Temperatura di funzionamento	da -40°C a +85°C (da -40°F a 185°F) (R.H. < 90% senza condensa @ 40°C)	Connessione	RJ11
Temperatura di immagazzinamento	da -45°C a +90°C (da -49°F a 194°F) (R.H. < 90% senza condensa @ 40°C)	Grado di protezione	IP20
Tensione di rigidità dielettrica (Hi-pot)	3500V/1mA/1min	Dimensione del foro	15,5mm massimo
Resistenza di isolamento	CC500V/100MΩ min		
Tensione massima del cavo del primario	660V		

Schemi di collegamento



Dimensioni

