

UWPA, UWPM



Gateways wireless de largo alcance: adaptador endpoint y concentrador maestro



Ventajas

- **Comunicación de largo alcance.** Hasta 10 km al aire libre, 1km en aplicaciones típicas.
- **Reducido coste operativo.** Solución inalámbrica (banda de comunicación ISM 868 MHz - Europa y ISM 915 Mhz Estados Unidos) sin tarjeta SIM o cuotas anuales.
- **Configuración sencilla y rápida** a través del software gratuito.
- **Puesta en marcha y diagnóstico** gracias al botón para realizar el test de comunicación.
- **Seguridad.** Cifrado de end-to-end AES128 embebido.
- **Comunicación fiable** gracias a la antena de altas prestaciones, a la inmunidad contra interferencias/obstáculos y a la confirmación de recepción del servidor en downlink.
- **Compatibilidad.** Permite interconectar un medidor Carlo Gavazzi con redes LoRaWAN® de terceros o con la plataforma UWP 3.0.

Descripción

El gateway endpoint UWPA es un adaptador que proporciona comunicación LoRa® o LoRaWAN® a un medidor Carlo Gavazzi con RS485. UWPM es un concentrador maestro que permite a UWP 3.0 recoger datos de múltiples UWPA.

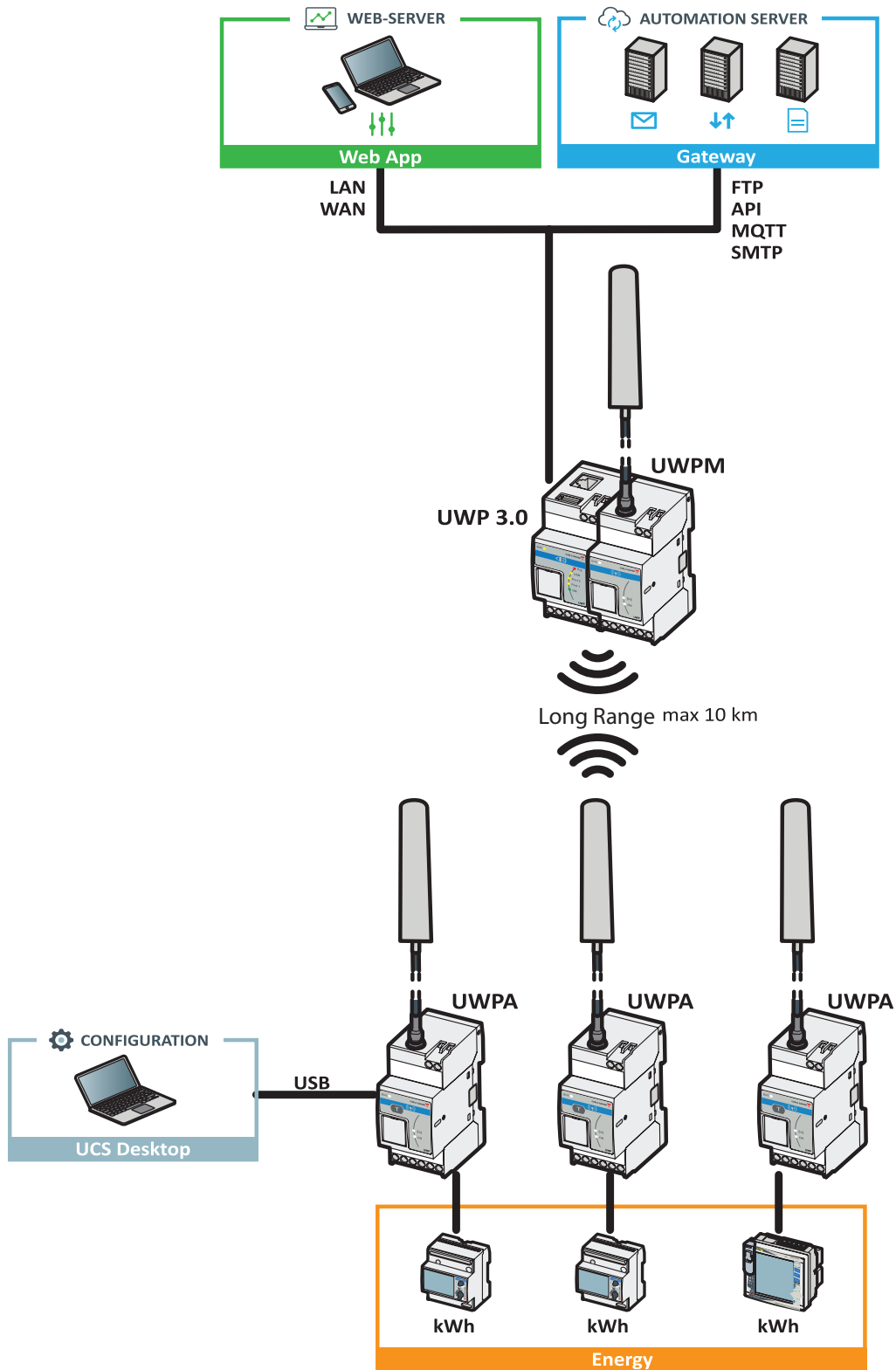
Aplicaciones

Monitorización de la eficiencia energética y asignación de costes energéticos, submedición en grandes edificios, grandes instalaciones, zonas rurales y urbanas son las aplicaciones más adecuadas para los sistemas de largo alcance wireless Carlo Gavazzi. Gracias a la comunicación de largo alcance LoRa®/LoRaWAN®, a la seguridad y la robustez, pueden instalarse con facilidad redes inalámbricas sin costes elevados derivados del uso de tarjetas SIM o repetidores.

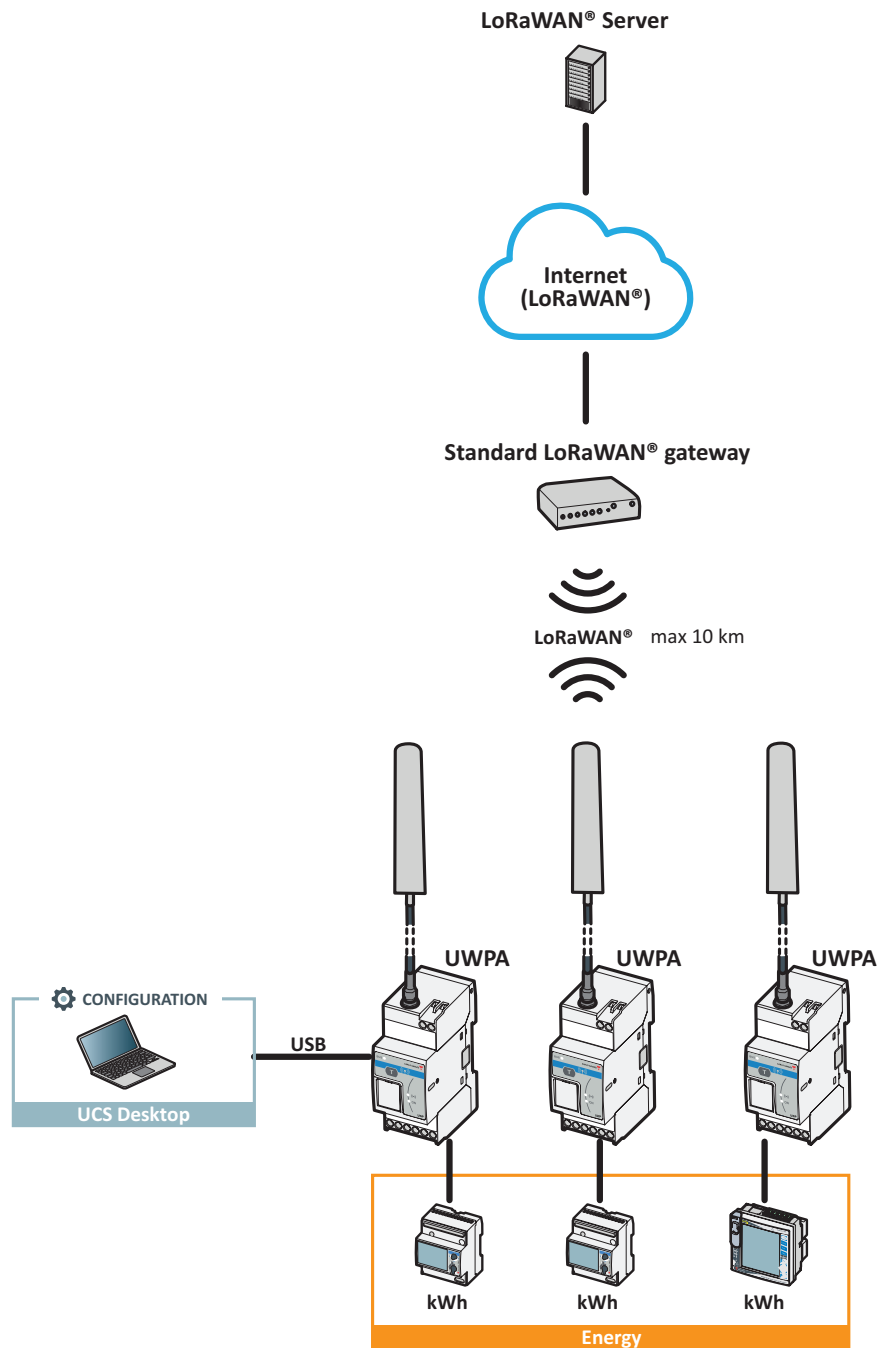
Funciones principales

- Comunicación LoRa®/LoRaWAN® para un medidor y analizador Carlo Gavazzi con RS485 (UWPA)
- Puesta en marcha "plug and play" del sistema wireless de largo alcance basado en la plataforma UWP 3.0 (UWPA+UWPM)
- Integración de contadores de pulsos (electricidad, gas y agua) en combinación con VMU-MC/OC.

Arquitectura (red privada UWP)



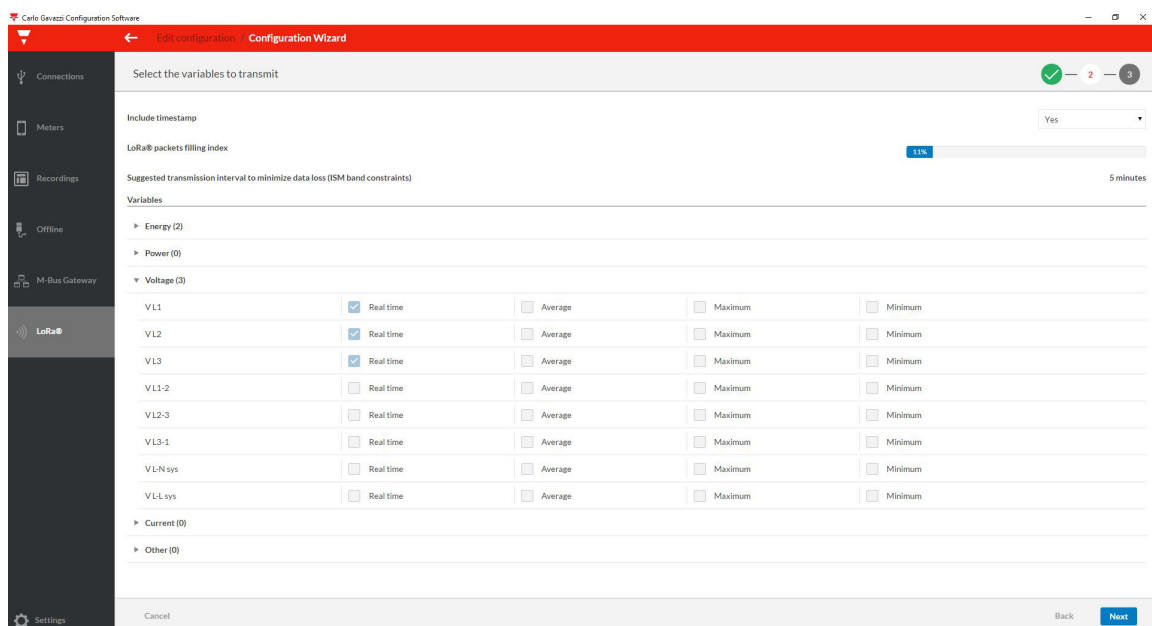
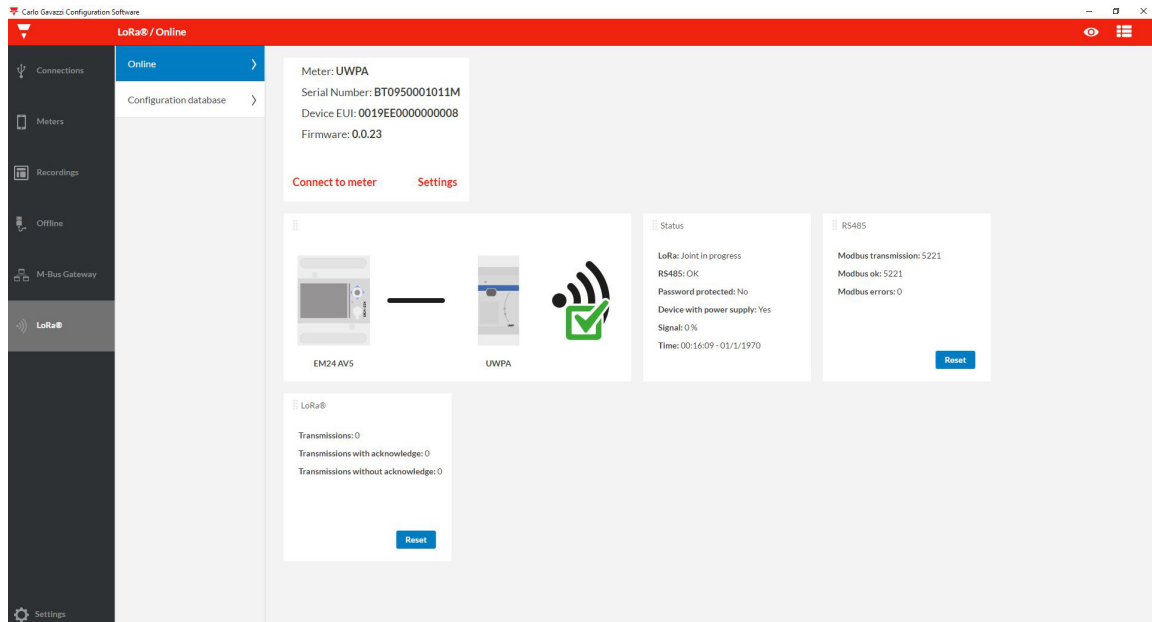
Arquitectura (red LoRaWAN®)



Principales características

- Compatibilidad con Gateways/Servidores/Redes LoRaWAN® estándar (UWPA)
- Propiedad absoluta de los datos sin recurrir a operadores wireless / en la nube (UWPA+UWPM)
- Banda de comunicación ISM 868 MHz (Europa)
- Banda de comunicación ISM 915 Mhz (Estados Unidos)
- Hasta 50 gateway UWPA por concentrador UWPM (máx. 3 UWPM por sistema UWP 3.0)

Especificaciones UCS (Universal configuration software)



- Software gratuito, compatible con ordenadores Windows®
- Interfaz de usuario intuitivo
- El mismo software sirve para configurar UWPA y un medidor Carlo Gavazzi
- Gestión de la contraseña de UWPA para proteger la red LoRa@/LoRaWAN®
- Base de datos de configuraciones para ayudar a los integradores de sistemas
- Diagnóstico en tiempo real y registro de datos
- Exportación de archivos .csv o Excel desde la lista de dispositivos configurados para una integración sencilla en una red LoRaWAN®
- Exportación del archivo de dispositivos configurados para la red UWP a importar en el UWP 3.0

Gateway endpoint wireless



Principales características

- Gateway de RS485 a LoRa®/LoRaWAN® para un medidor Carlo Gavazzi (un medidor para UWPA)
- Puerto USB para una configuración sencilla vía software UCS
- Alimentación universal
- Comunicación LoRaWAN® configurable
- Autenticación OTAA o ABP
- Comunicación de largo alcance (10 km al aire libre, de 200 m a 3 km en aplicaciones típicas)
- Intervalo de comunicación de 5 min a 24 h
- Diagnóstico remoto vía tecnología de comunicación RF LoRa®
- Indicación LED del estado de funcionamiento

Descripción

UWPA es un dispositivo que se conecta a un medidor Carlo Gavazzi vía RS485. El sistema resultante transmite los datos medidos a los sistemas LoRaWAN® estándar de terceros o al concentrador UWPM a través de la tecnología LoRa®.

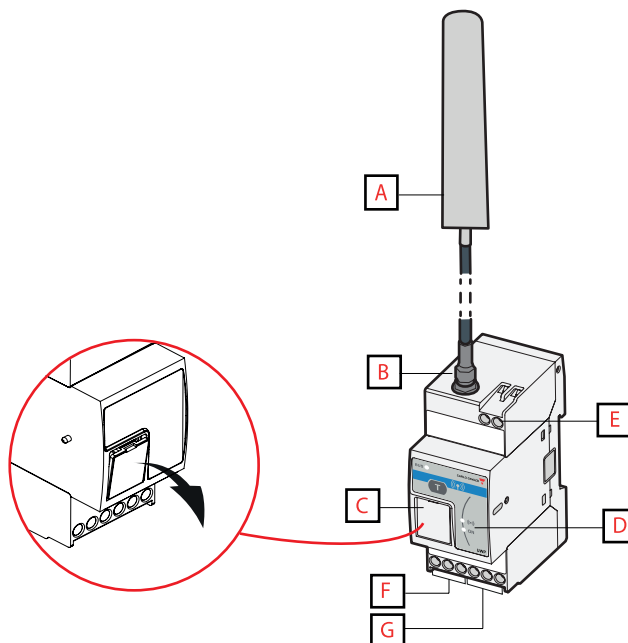
Aplicaciones

Monitorización de la eficiencia energética y asignación de costes energéticos, submedición en grandes edificios, grandes instalaciones, zonas rurales y urbanas son las aplicaciones más adecuadas para los sistemas de largo alcance wireless Carlo Gavazzi. Gracias a la comunicación de largo alcance LoRa®/LoRaWAN®, a la seguridad y la robustez, pueden instalarse con facilidad redes inalámbricas sin costes elevados derivados del uso de tarjetas SIM o repetidores.

Funciones principales

- Comunicación LoRa®/LoRaWAN® para medidores y analizadores Carlo Gavazzi con RS485
- Puesta en marcha "plug and play" del sistema LoRa® basado en la plataforma UWP 3.0 (en combinación con UWPM)
- Compatibilidad con Gateways/Servidores/Redes LoRaWAN® estándar de terceros
- Propiedad absoluta de los datos sin recurrir a operadores wireless / en la nube (en combinación con UWPM)
- Diagnóstico local gracias a la conexión micro-USB y a un dashboard que muestran los estados en el software UCS
- Test de comunicación mediante un botón en el frontal

Estructura



Área	Descripción
A	Antena de altas prestaciones
B	Conector para antena
C	Puerto USB
D	LEDs: Verde: Alimentación Amarillo: RS485 Azul: LoRa®
E	Alimentación: bloque de conexión
F	Terminales para conexión de RS485 al medidor
G	Terminales para terminación RS485

Funciones especiales

- Escaneo automático del medidor vía RS485
- Alimentado por USB para la configuración de UWPA sin alimentación externa
- Configuración protegida por contraseña
- El mismo software (UCS) sirve para configurar UWPA y el dispositivo conectado
- Actualización del firmware del gateway: el usuario puede seleccionar el fichero firmware y activar el procedimiento de actualización del firmware
- Sincronización del reloj con el horario del servidor vía downlink wireless

Indicaciones LED

Color	LED de estado	Descripción
Verde	ON	Alimentación OK
	OFF	Sin Alimentación
	Parpadeo rápido	Error del hardware
Amarillo	ON	Comunicación en curso sin errores
	OFF	Comunicación desactivada
	Parpadeo lento	Escaneo automático del medidor en curso
	Parpadeo rápido	Ningún medidor válido o error de comunicación
Azul	ON	Botón desactivado para cumplir con las restricciones de la banda ISM sobre el ciclo de trabajo
	OFF	Tecnología de comunicación RF LoRa® desactivada o conexión a la red realizada correctamente (esperando a la próxima comunicación)
	Parpadeo lento	Comunicación en curso
	Parpadeo rápido	Conexión a la red no realizada o comunicación fallida

Características

General

Material	Noryl, autoextinguible V-0 (UL 94)
Grado de protección	Frontal: IP50 Terminales: IP20 Antena: IP65
Terminales	Sección cable: 1,5 mm ² Par de apriete: entre 0,4 y 0,8 Nm
Montaje	Carril DIN
Dimensiones	2 módulos DIN
Peso (embalaje incluido)	520 g
Longitud cable antena	2 m
Dimensiones antena	Véase imagen 2

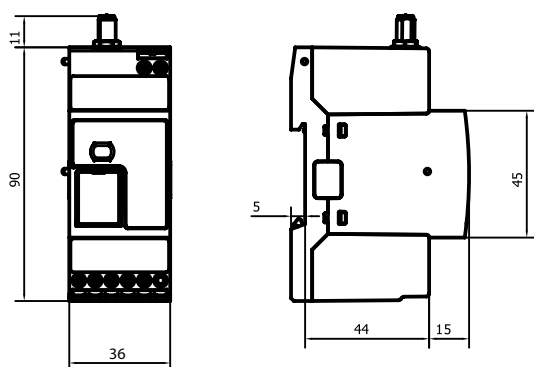


Fig. 1 Dimensiones UWPA

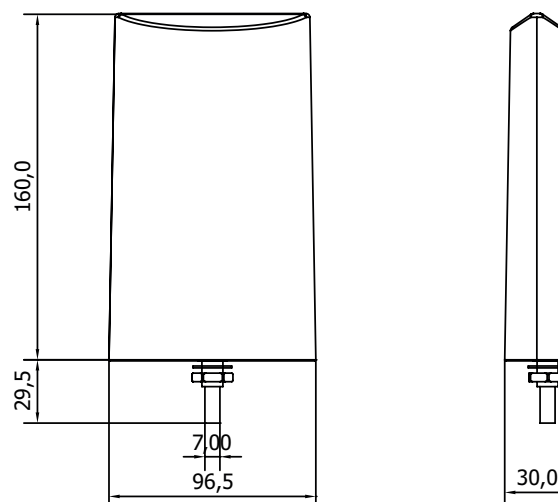


Fig. 2 Dimensiones antena

Alimentación

Alimentación	24 V cc +/-20% 115-240V ca 50/60 Hz +/-10%
Consumo	CC: 1,3 W máx. CA: 5,5 VA máx.
Conexión	Terminales a tornillo

Especificaciones ambientales

Temperatura de funcionamiento	De -25° a +55°
Temperatura de almacenamiento	De -30° a +70°

NOTA: H.R. < 90% sin condensación

Aislamiento de entradas y salidas

	Alimentación	RS485	USB
Alimentación	-	4 kV VRMS	4 kV VRMS
RS485	4 kV VRMS	-	0,5 kV VRMS
USB	4 kV VRMS	0,5 kV VRMS	-

Comunicación

Puerto RS485

Tipo de comunicación	Multidrop, bidireccional (variables estáticas y dinámicas)
Tipo de conexión	Terminales a tornillo 3 hilos
Protocolo	Modbus RTU
Datos	Todos
Formato datos	1 bit de inicio, 8 bits de datos, sin paridad/impar/par, 1 o 2 bit de parada
Parámetros de configuración	Dirección Modbus (de 1 a 247) Velocidad en baudios: 4,8 / 9,6 / 19,2 / 38,4 / 57,6/ 115,2 kbps Paridad (Ninguna/Par/Impar) Bit de parada (1 o 2)
Numero máximo de dispositivos conectados	1 medidor x 1 UWPA

Puerto USB

Tipo	USB2.0/USB3.0
Conexión	micro-SD
Protocolo	JBUS/Modbus compatible
Parámetros de configuración	Dirección Modbus (de 1 a 247) Velocidad en baudios: 4,8 / 9,6 / 19,2 / 38,4 / 57,6/ 115,2 kbps Paridad (ninguna/impar/par) Bit de parada (1 o 2)

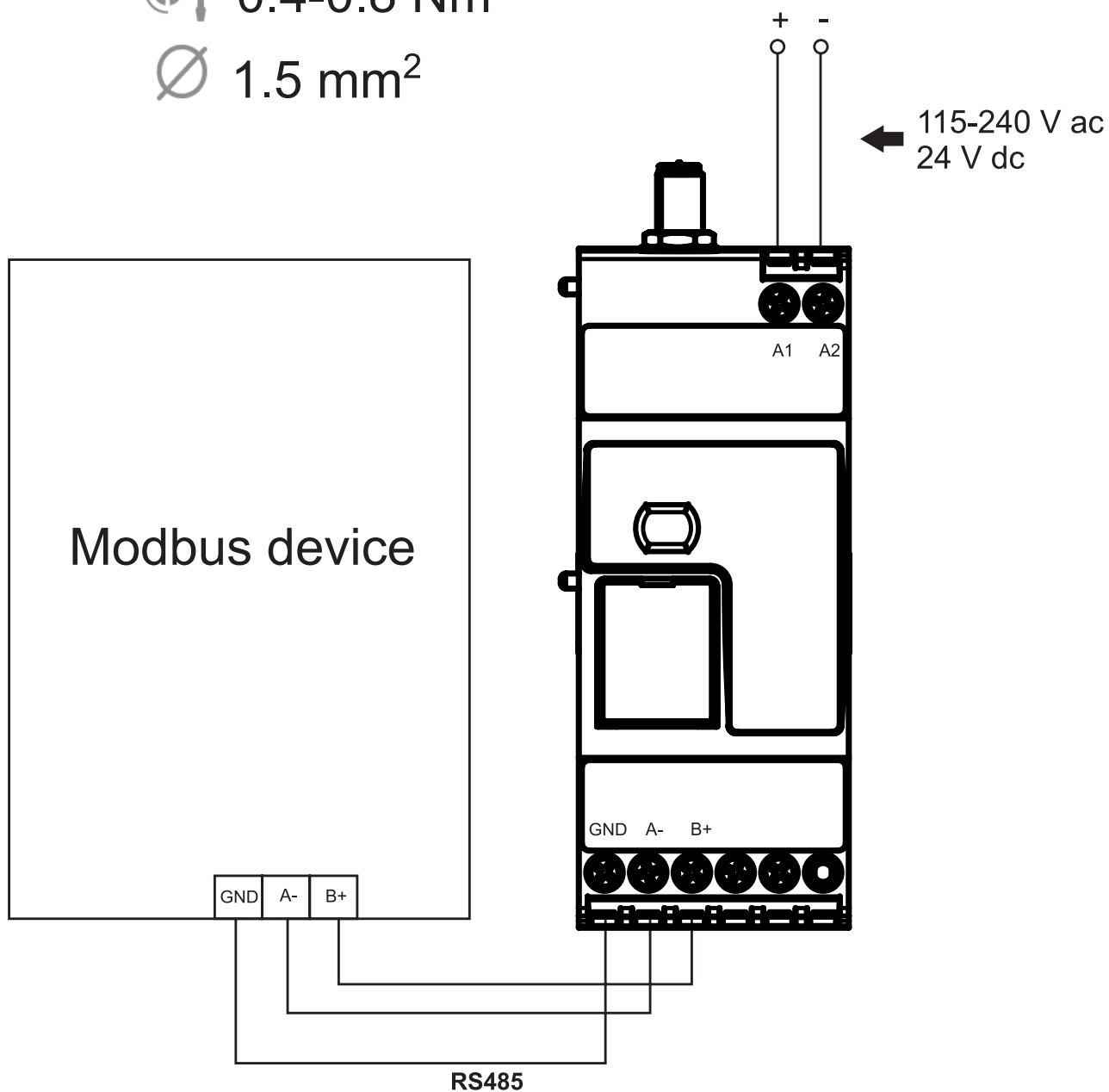
LoRa® y LoRaWAN®

Protocolo	LoRa® (red UWP, en combinación con UWPM) o LoRaWAN® (red LoRaWAN®)
Parámetros de configuración	Intervalo de transmisión Tipo de autenticación (ABP u OTAA) Appkey o AppsKey y Nwkskey
Frecuencia	Banda de comunicación ISM 868 MHz (Europa)
Cifrado	Cifrado de end-to-end AES128 embebido
Intervalo de transmisión	Configurable de 5 min a 24 h
Antena	Antena de altas prestaciones incluida (conector SMA, longitud cable: 2m)
Función test	Botón para diagnóstico o puesta en marcha

Diagramas de conexión

 0.4-0.8 Nm

 1.5 mm²



Referencias

Documentación adicional






Documento	Dónde se puede encontrar
Guidelines	www.productselection.net/Pdf/ES/UWP-A-M-Guidelines.pdf
Manual de instrucciones	www.productselection.net/MANUALS/UK/UWPA_im.pdf
	www.productselection.net/MANUALS/UK/UWPA_USA_im.pdf

Componentes compatibles de CARLO GAVAZZI

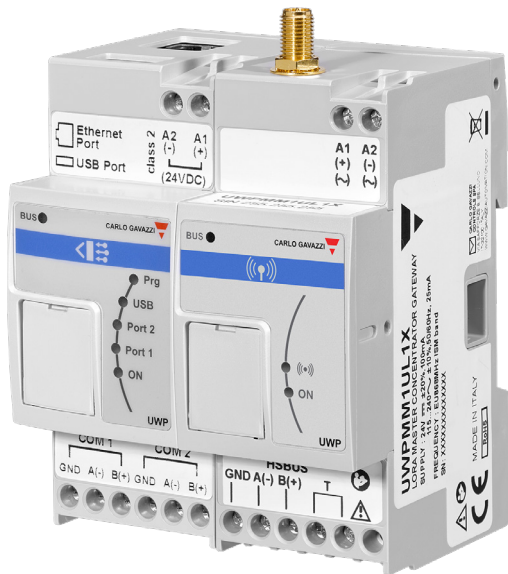
Objetivo	Nombre/código del componente	Notas
Analizador de energía	EM24 (serie), EM210 (serie)	Ver hoja de datos correspondiente
Medidor de energía	EM100-300 (serie)	Ver hoja de datos correspondiente
Analizador de potencia	WM20-30-40 (serie), CPA (serie)	Ver hoja de datos correspondiente
Transductor de energía	ET100-300 (serie)	Ver hoja de datos correspondiente
Concentrador de pulsos	VMU-MC / OC	Ver hoja de datos correspondiente
Analizador de potencia	WM15	Ver hoja de datos correspondiente



Conformidad

Directivas	Para UWPAM1US1L1X	2014/53/UE (RED) 2011/65/UE + 2015/863/UE (RoHS)
	Para UWPAM1US1L2X	Normas FCC parte 15 Declaración de conformidad de la ISED de Canada: ICES-003 / NMB 003 Cumplimiento de Emisiones de Radio para México: NOM-208-SCFI-2016 2011/65/UE + 2015/863/UE (RoHS)
Normas	Compatibilidad electromagnética (EMC) - Inmunidad EN61000-6-2 Compatibilidad electromagnética (EMC) - Emisiones EN61000-6-3 EN60950-1 ETSI EN 300 220-1 ETSI EN 300 220-2 EN62479 Conforme a la norma UL: 60950-1 Seguridad eléctrica para México: NOM-019-SCFI-1998	
Marca y homologaciones	UWPAM1US1L1X y UWPAM1US1L2X	  
	Solo UWPAM1US1L2X	 
Certificación	LoRaWAN Certified ^{CM}	

Gateway concentrador maestro



Principales características

- Solución wireless sin tarjeta SIM (banda ISM)
- Concentrador de datos para hasta 50 UWPA endpoints
- Comunicación de largo alcance (hasta 10 km al aire libre)
- Puesta en marcha rápida
- Comunicación robusta y segura
- Compatible con la plataforma UWP 3.0 de Carlo Gavazzi
- Antena de altas prestaciones

Descripción

UWPM es un gateway concentrador maestro que permite a UWP 3.0 recoger datos de múltiples UWPA, favoreciendo la configuración y el uso de una red de datos wireless segura y robusta en la banda ISM.

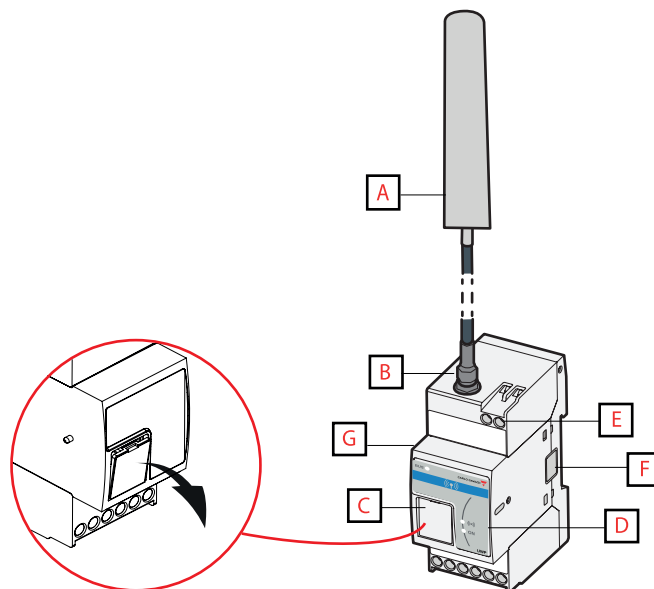
Aplicaciones

Monitorización de la eficiencia energética y asignación de costes energéticos, submedición en grandes edificios, grandes instalaciones, zonas rurales y urbanas son las aplicaciones más adecuadas para los sistemas Carlo Gavazzi basados en la tecnología LoRa®. Gracias a la comunicación de largo alcance LoRa®/LoRaWAN®, a la seguridad y la robustez, pueden instalarse con facilidad redes inalámbricas sin costes derivados del uso de tarjetas SIM o repetidores.

Funciones principales

- Puesta en marcha "plug and play" del sistema wireless basado en la plataforma UWP 3.0 (en combinación con UWPA)
- Propiedad absoluta de los datos sin recurrir a operadores wireless / en la nube (en combinación con UWPA)

Estructura



Área	Descripción
A	Antena de altas prestaciones
B	Conector para antena
C	Puerto USB
D	LEDs: Verde: Alimentación Amarillo: Bus HS Azul: LoRa®
E	Alimentación: bloque de conexión
F	Conector hembra bus HS lado derecho para módulos adicionales
G	Conector macho bus HS lado izquierdo para UWP 3.0

Funciones especiales

- Integrado con la plataforma UWP 3.0
- Los datos recogidos por UWPM pueden registrarse, visualizarse, transmitirse a otros sistemas gracias a la potente capacidad de UWP 3.0

Indicaciones LED

Color	LED de estado	Descripción
Verde	ON	Alimentación OK
	OFF	Sin Alimentación
	Parpadeo rápido	Error del hardware
Amarillo	ON	Comunicación bus HS en curso sin errores
	OFF	Error comunicación bus HS
	Parpadeo rápido	
Azul	Parpadeo lento	Recibiendo mensaje
	Parpadeo rápido	El mensaje no es valido o ha sido enviado por un UWPA no incluido en la configuración

Características

General

Material	Noryl, autoextinguible V-0 (UL 94)
Grado de protección	Frontal: IP50 Terminales: IP20
Terminales	Sección cable: 1,5 mm ² Par de apriete: entre 0,4 y 0,8 Nm
Montaje	Carril DIN
Dimensiones	2 módulos DIN
Peso (embalaje incluido)	520 g
Longitud cable antena	2 m
Dimensiones antena	Véase imagen 2

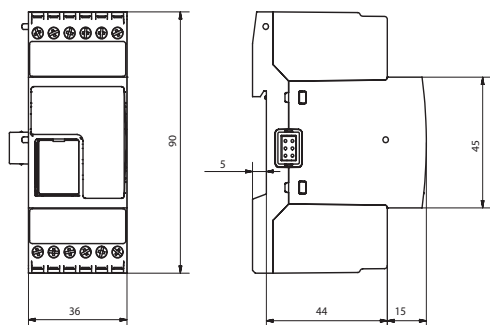


Fig. 3 Dimensiones UWPM

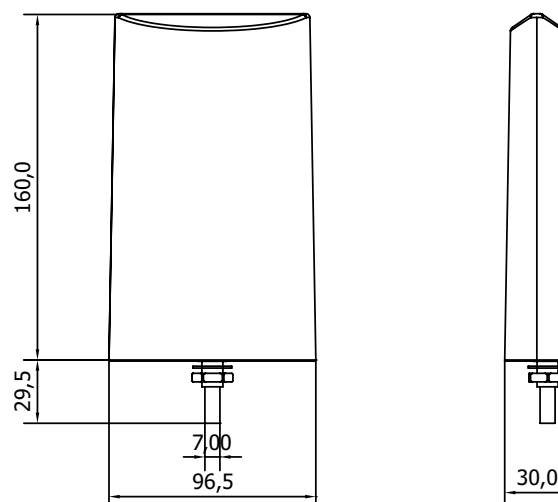


Fig. 4 Dimensiones antena

Alimentación

Alimentación	24 V cc +/-20% 115-240V ca 50/60 Hz +/-10%
Consumo	CC: 1,3 W máx. CA: 5,5 VA máx.
Conexión	Terminales a tornillo

Especificaciones ambientales

Temperatura de funcionamiento	De -25° a +55°
Temperatura de almacenamiento	De -30° a +70°

NOTA: H.R. < 90% sin condensación



Comunicación

Wireless de largo alcance

Protocolo	LoRa® (red UWP privada, en combinación con UWPA)
Parámetros de configuración	Dispositivos UWPA y variables gestionados a través de la importación del archivo UCS
Frecuencia	Banda de comunicación ISM 868 MHz (Europa)
Cifrado	Cifrado de end-to-end AES128 embebido
Antena	Antena de altas prestaciones incluida (conector SMA, longitud cable: 2m)
Diagnóstico	Potencia de la señal Estado UWPA
Numero UWPA	Máximo 50 UWPA por UWPM. El número puede cambiar según el intervalo de transmisión y las interferencias.

Bus HS

Tipo bus	Bus alta velocidad RS485
Protocolo	Protocolo propietario interno
Número de esclavos	Máx. 3 por UWP 3.0
Conexión	A través de bus local (conectores derecho e izquierdo) o terminales GND, A (-), B (+) T1, T2: entradas terminalizaciones

UWPA por UWPM y parámetros de transmisión

1 paquete (máx. 8 variables*)

Intervalo de transmisión	Número máximo de UWPA por UWPM	Parámetros UCS	
		Spreading factor	Intentos
5 min	10	SF11	1
10 min	10	SF12	1
	50	SF11	2
15 min	50	SF12	2

2 paquetes (max. 16 variables*)

Intervalo de transmisión	Número máximo de UWPA por UWPM	Parámetros UCS	
		Spreading factor	Intentos
10	10	SF11	1
15	10	SF12	1
30 min	10	SF12	1
	50	SF11	2
1 h	50	SF12	2

3 paquetes (máx. 24 variables*)

Intervalo de transmisión	Número máximo de UWPA por UWPM	Parámetros UCS	
		Spreading factor	Intentos
15 min	10	SF11	1
30 min	10	SF12	1
1 h	50	SF12	2

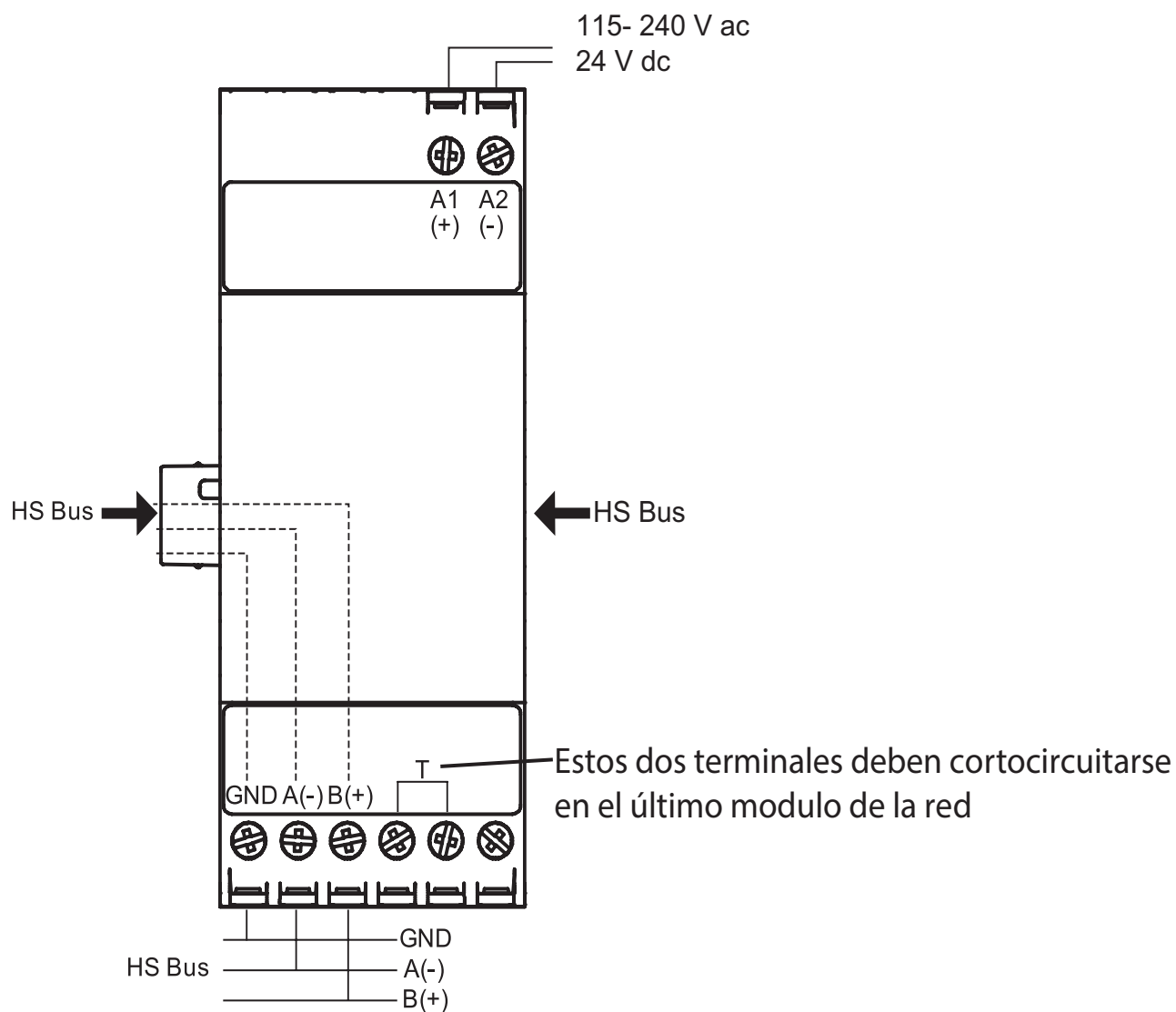
**El número máximo de variables para cada paquete depende de su formato. El valor indicado se refiere a variables en tiempo real (como tensión, intensidad, potencia); con variables de tipo contador horario (como energía) ese valor se debe reducir a la mitad.*

Nota: El spreading factor SF11, a diferencia de SF12, reduce la distancia y la resiliencia a las interferencias de la señal. Esta reducción es más evidente con spreading factor inferiores a SF11.

Frecuencias

Nombre	Tipo	Canal (MHz)	Ancho de banda (MHz)	Banda	Ciclo de trabajo de la banda (%)
FA	Base	868.100	125	M-B1	1
FB	Base	868.300	125	M-B1	1
FC	Base	868.500	125	M-B1	1
F1	Personalizado	869.900	125	R-B4	1
F2	Personalizado	867.100	125	L-B0	1
F3	Personalizado	867.300	125	L-B0	1
F4	Personalizado	867.500	125	L-B0	1

Diagrama de conexión



Referencias



Documentación adicional

Documento	Dónde se puede encontrar
Guidelines	www.productselection.net/Pdf/UK/UWP-A-M-Guidelines.pdf
Manual de instrucciones	www.productselection.net/MANUALS/UK/UWPM_im.pdf

Componentes compatibles de CARLO GAVAZZI

Objetivo	Nombre/código del componente	Notas
Plataforma web universal	UWP 3.0	Ver hoja de datos correspondiente
Gateway concentrador maestro	UWPA	Ver hoja de datos correspondiente

Conformidad

Directivas	2014/53/UE (RED) 2011/65/UE + 2015/863/UE (RoHS)
Normas	Compatibilidad electromagnética (EMC) - Inmunidad EN61000-6-2 Compatibilidad electromagnética (EMC) - Emisiones EN61000-6-3 EN60950-1 ETSI EN 300 220-1 ETSI EN 300 220-2 EN62479 Conforme a la norma UL: 60950-1 Seguridad eléctrica para México: NOM-019-SCFI-1998
Marca y homologaciones	 

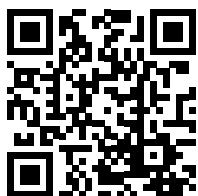
Código de pedido

UWPA

Código	Descripción
UWPAM1US1L1X	Gateway endpoint wireless (Europa)
UWPAM1US1L2X	Gateway endpoint wireless (E.E.U.U.)

UWPM

Código	Descripción
UWPMM1UL1X	Master concentrator gateway



COPYRIGHT ©2020

Contenido sujeto a cambios. Descarga del PDF en continua actualización:
www.productselection.net