

# SB2DALIT8230



## DALI-Master für 8 DALI-Lampen mit "Tunable White"-Technologie



### Vorteile

- **Wohlbefinden und Produktivität.** Durch die stufenlos einstellbare Farbtemperatur und die richtige Beleuchtungsstärke wird der Effekt von natürlichem Tageslicht perfekt imitiert.
- **Energie- und Kosteneinsparungen.** Durch Dimmen und eine konstante Lichtsteuerung optimieren und verringern Sie Ihren Energieverbrauch.
- **Unkompliziert.** DALI-Geräte sind sofort nach dem Auspacken einsatzbereit für den Aufbau selbst einfachster Systeme.
- **Flexibel.** DALI-Geräte können ohne jegliche Änderung an der Verkabelung neu konfiguriert werden.
- **Skalierbar.** DALI funktioniert mit kleinen und großen Systemen, mit Subnetzen in großen Gebäuden.
- **Robust.** DALI arbeitet optimal mit anderen DALI-Geräten zusammen, eine Konvertierung ist aber ebenfalls möglich.
- **Anerkannter Standard.** DALI ist ein anerkannter, weit verbreiteter Standard und ist daher mit einer Vielzahl von Vorschaltgeräten kompatibel.

### Beschreibung

Das SB2DALIT8230 ist ein DALI-Mastergerät, das alle Arten von DALI-Vorschaltgeräten steuert, die Lichtintensität anpassen und die Lichtfarbe (DALI 2) zwischen warm (2700K) und kalt (6500K) einstellen kann.

Die Einheit kann an jedem Punkt an den Smart Dupline®-Bus angeschlossen werden, und es können bis zu 64 Beleuchtungs-Aktoren an den Ausgang des DALI-Bus angeschlossen werden.

Die Lichtsteuerung (z.B. Konstantlichtregelung, Einstellung der Farbtemperatur und Korridorbeleuchtung) erfolgt über den Sx2WEB-Controller.

Alle physischen E/A-Punkte sowie die Funktionsparameter und Steuerflags werden als BACnet-Objekte auf BACnet/IP bereitgestellt, sodass eine einfache Integration in jedes GLT-System möglich ist.

### Anwendungen

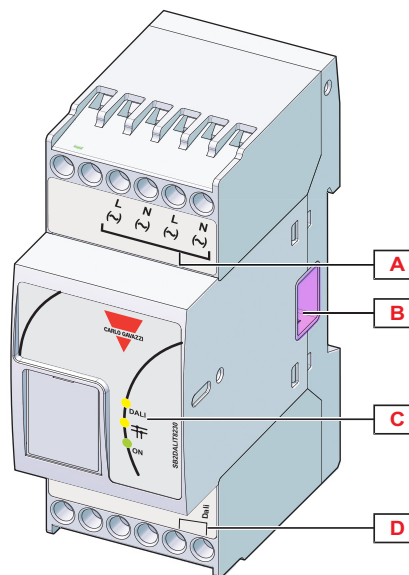
Beleuchtungslösungen von CARLO GAVAZZI mit "Tunable White" erzeugen ein angenehmes Ambiente in Büros, Schulen, Verkaufsläden und Gesundheitseinrichtungen.

### Hauptmerkmale

- Integrierte DALI-Stromversorgung

- BACnet/IP-Anbindung über SB2WEB
- Kann an jedem Punkt des Dupline®-Netzwerks installiert werden
- Bis zu 7 DALI Master in einem Dupline®-Netzwerk

**Aufbau**



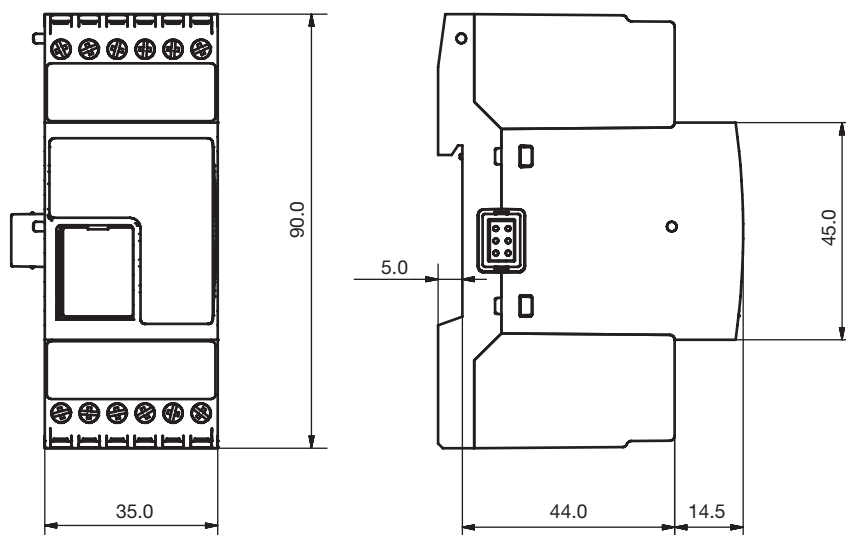
Element	Komponente	Funktion
A	Stromversorgung	Stromversorgung Verbindungsblock (IN, Links/OUT, Rechts)
B	Lokaler Bus-Port (linke und rechte Seite)	Linke Seite: Anschluss der SH2MCG24, SH2WBU230N, SH2DUG24, Dupline-Module. Rechte Seite: Verbindung der SH2MCG24, SH2WBU230N, SH2DUG24, Dupline-Module.
C	Informations-LED	Anzeige der folgenden Status: Grüne LED: Stromversorgung Gelbe LEDs: Dupline® Bus und Kommunikation mit HS-Bus
D	DALI-bus	Verbindung mit dem DALI-bus



## Merkmale

### Allgemeines

<b>Material</b>	Noryl
<b>Abmessungen</b>	2 DIN-Module
<b>Gewicht</b>	150 g
<b>Schutzart</b>	Vorderseite: IP50; Schraubanschlüsse: IP20
<b>Durchschlagsfestigkeit</b>	[INLINE-1:654;  Dupline® zu Ausgang: 6 KV impuls 1.2/50 µs (IEC60664-1, TAB. A.1)
<b>Anschluss</b>	6 Schrauben; Kabelquerschnitt: max. 1,5 mm <sup>2</sup> , min. 0,25 mm <sup>2</sup> ; Anzugsdrehmoment: 0,8 Nm



### Klima

<b>Betriebstemperatur</b>	-20° bis +50°C
<b>Lagertemperatur</b>	-50° bis +85°C
<b>Luftfeuchtigkeit (nicht kondensierend)</b>	20 bis 80% RH

### Kompatibilität und Konformität

<b>Elektromagnetische Verträglichkeit (EMC) – Störfestigkeit</b>	EN 61000-6-2
<b>Elektromagnetische Verträglichkeit (EMC) – Emissionen</b>	EN 61000-6-3
<b>Zulassungen</b>	

## Stromversorgung

<b>Stromversorgung</b>	Überspannungskat. III (IEC 60664-1, par. 4.3.3.2); Nennbetriebsspannung: 115 bis 240 VAC
<b>Nennbetriebsleistung</b>	9 VA
<b>Anschluss</b>	2xL und 2xN (2 Paar intern verbundene Anschlussklemmen)
<b>Einschaltverzögerung</b>	Typ. 5 s
<b>Ausschaltverzögerung</b>	typ. weniger als 1 s

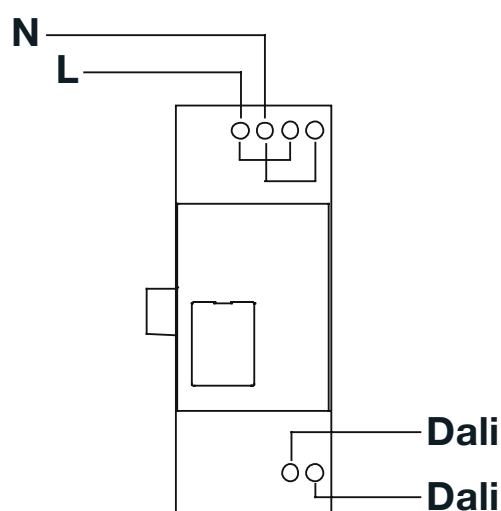
## Dupline®

<b>Spannung</b>	8,2 V
<b>Maximale Dupline®-Spannung</b>	10 V
<b>Minimale Dupline®-Spannung</b>	5,5 V
<b>Maximaler Dupline®-Strom</b>	1,1 mA

## Technische Daten DALI

<b>DALI-Konformität</b>	Dieses Steuergerät wurde für den Einsatz mit Produkten entworfen, die folgenden Normen entsprechen: IEC 62386-101, 102, 201, 202 (nur ON/OFF/DIM), 203, 204, 205, 206, 207, 208, 209 (nur TC, RGBWAF nur mit TC-Tabellenkonvertierung)
<b>DALI-Spannung</b>	14 V
<b>Max. Last</b>	130 mA
<b>Anzahl DALI-Geräte</b>	64

## Anschlussschaltpläne





## Referenzen

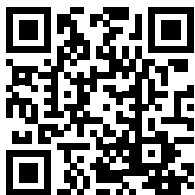
### Weitere Dokumente

Informationen	Dokument	Wo zu finden
Sx2WEB Installationshandbuch	Systemshandbuch	<a href="http://www.productselection.net/MANUALS/DE/system_manual.pdf">www.productselection.net/MANUALS/DE/system_manual.pdf</a>
Sx2WEB Softwarehandbuch	Sx-Tool Benutzerhandbuch	<a href="http://www.productselection.net/MANUALS/DE/sx_tool_manual.pdf">www.productselection.net/MANUALS/DE/sx_tool_manual.pdf</a>

### Bestellcode



**SB2DALIT8230**



COPYRIGHT © 2015  
Der Inhalt kann geändert werden. PDF-Download: [www.productselection.net](http://www.productselection.net)