

# Smart Dupline® Sensori di CO<sub>2</sub>, temperatura e umidità Tipo SHSUXXXX

CARLO GAVAZZI



- Sensori alimentati da bus di CO<sub>2</sub>, temperatura e umidità
- Montaggio a muro
- Campo di misura di CO<sub>2</sub>: da 0 a 2000 ppm
- Range di misura della temperatura: da -20 a 50 °C
- Range di misura dell'umidità: da 0 al 100 %UR
- Basso consumo di corrente
- Facilità d'installazione
- Protocollo Smart Dupline®

## Descrizione del prodotto

La linea SHSUXXXX è costituita da sensori ambiente alimentati da bus per il montaggio a muro. Sono disponibili in varie combinazioni di CO<sub>2</sub>, temperatura e umidità relativa. L'unico collegamento

necessario per il sensore è il cavo a 2 fili Dupline®. Più sensori possono essere trasferiti a cascata tramite lo stesso bus a 2 fili Dupline®, semplificando così significativamente il cablaggio con il controller.

## Codice di ordinazione

**SH SU CO T H**

Smart Dupline® \_\_\_\_\_  
 Sensore \_\_\_\_\_  
 CO<sub>2</sub> \_\_\_\_\_  
 Temperatura \_\_\_\_\_  
 Umidità \_\_\_\_\_

## Selezione codice

| Tipo di modulo                          | Indicazione | Alimentazione: Alimentato da bus |
|-----------------------------------------|-------------|----------------------------------|
| CO <sub>2</sub> + Temperatura           | Nessun      | SHSUCOT                          |
| CO <sub>2</sub> + Temperatura + Umidità | Nessun      | SHSUCOTH                         |
| Temperatura + Umidità                   | Nessun      | SHSUTH                           |
| Temperatura                             | Nessun      | SHSUT                            |

## Specifiche di alimentazione

|                        |                     |
|------------------------|---------------------|
| Alimentazione          | erogata da Dupline® |
| Ritardo all'accensione | ≤ 3 s               |

## Specifiche Dupline®

|                           |       |
|---------------------------|-------|
| Tensione                  | 8.2 V |
| Massima tensione Dupline® | 10 V  |
| Minima tensione Dupline®  | 5,5 V |
| Corrente massima Dupline® |       |
| SHSUCOT                   | 10 mA |
| SHSUCOTH                  | 10 mA |
| SHSUTH                    | 2 mA  |
| SHSUT                     | 2 mA  |

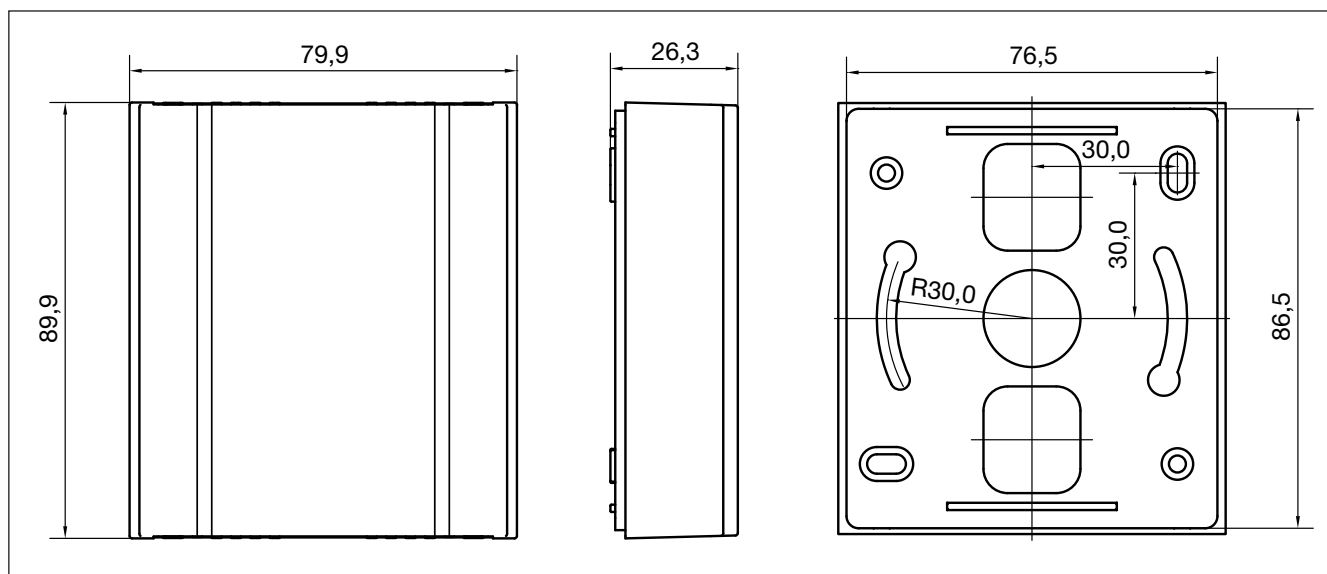
## Specifiche di ingresso

|                              |                                               |
|------------------------------|-----------------------------------------------|
| <b>CO<sub>2</sub></b>        |                                               |
| Principio di misura          | Tecnologia a infrarosso non dispersivo (NDIR) |
| Elemento di rilevamento      | Sistema infrarossi a doppia sorgente E+E      |
| Campo del segnale            | da 0 a 2000 ppm                               |
| Precisione                   | < ± (50ppm +2% del valore misurato)           |
| (@ 25°C e 1013mbar)          |                                               |
| Tempo di risposta            | Tipo 300 s                                    |
| Dipendenza della temperatura | Tipo. 2ppm CO <sub>2</sub> /°C (0...50°)      |
| Stabilità a lungo termine    | Tipo. 20ppm all'anno                          |
| <b>Temperatura</b>           |                                               |
| Campo del segnale            | da -20 a 50 °C                                |
| Imprecisione                 | +/-0,5°C                                      |
| Frequenza di campionamento   | 5 s                                           |
| <b>Umidità</b>               |                                               |
| Campo del segnale            | da 0 al 100 %UR                               |
| Imprecisione                 | 30%..70% : +/-3%                              |
|                              | 0%..100%: +/-5%                               |
| Frequenza di campionamento   | 5 s                                           |

## Specifiche generali

|                                          |                                    |                                                   |                            |
|------------------------------------------|------------------------------------|---------------------------------------------------|----------------------------|
| <b>Ambiente</b>                          |                                    |                                                   |                            |
| Grado di inquinamento                    | 2(IEC 60664-1, par. 4.6.2)         | - immunità alle radiofrequenze irradiate          | EN61000-4-3                |
| Temperatura di funzionamento             | da -20 a +50°C                     | - immunità a treni di impulsi (burst)             | EN61000-4-4                |
| Temperatura di stoccaggio                | da -40 a +70°C                     | - immunità ai transitori veloci                   | EN61000-4-5                |
| <b>Umidità (non-condensante)</b>         | 0 - 90% (non-condensante)          | - immunità alle radiofrequenze condotte           | EN61000-4-6                |
| <b>Custodia</b>                          |                                    | - immunità ai campi magnetici a frequenza di rete | EN61000-4-8                |
| Materiale                                | ABS                                | - vuoti, variazioni e interruzioni di tensione    | EN61000-4-11               |
| Colore                                   | Bianco opaco                       | <b>Emissioni</b>                                  |                            |
| <b>Dimensioni (a x l x p)</b>            | 80 x 90 x 26 mm                    | - Emissioni condotte e irradiate                  | CISPR 22 (EN55022), cl.B   |
| <b>Grado di protezione</b>               | IP20                               | - Emissioni condotte                              | CISPR 16-2-1 (EN55016-2-1) |
| <b>Morsetti</b>                          |                                    | - Emissioni irradiate                             | CISPR 16-2-3 (EN55016-2-3) |
| Dupline® bus                             | 2 x morsetti a molla               | <b>Omologazioni</b>                               | CE                         |
| Sezione trasversale                      | Morsetto: max. 1.5 mm <sup>2</sup> |                                                   | cULus secondo UL60950      |
| <b>EMC</b>                               |                                    |                                                   |                            |
| Immunità                                 | EN61000-6-2                        |                                                   |                            |
| - immunità alle scariche elettrostatiche | EN61000-4-2                        |                                                   |                            |

## Dimensioni



## Schema di cablaggio

