

# Gestion de l'Énergie

## Transformateurs de courant triphasés

### Type TCD1X

CARLO GAVAZZI



- Transformateur de courant triphasé compatible avec le compteur d'énergie EM270-72D
- Courant primaire 160 A
- Dimension du trou 15,5x30,5mm
- Entraxe 25 mm
- Auto-détection de la valeur assignée du courant primaire par le compteur d'énergie EM270-72D
- Paramètres de calibrage stockés dans l'EEPROM interne
- Pour montage sur barre de bus, mural et sur rail DIN avec accessoires inclus
- Liaison ombilicale au compteur d'énergie EM270-72D à travers RJ11

### Description produit

Transformateur de courant à triple fût massif à utiliser en association avec le compteur d'énergie EM270-72D. Equipé d'un fil RJ11 pour une installation très rapide. Le compteur d'énergie lit automatiquement sur le TCD sa valeur nominale de courant primaire, en gagnant du temps pour la

configuration utilisateur, et les paramètres de calibrage pour une mesure plus précise. Avec un entraxe compatible avec les barres de bus du disjoncteur, il est possible de le monter directement sur les barres, ou de procéder à un montage mural/rail DIN en utilisant les accessoires pertinents

### Commander **TCD1X 160 80CM X**

Modèle \_\_\_\_\_  
 Courant primaire \_\_\_\_\_  
 Longueur câble \_\_\_\_\_  
 Option \_\_\_\_\_

### Sélection du type

#### Courant primaire

**160:** Entrée courant primaire 160A

#### Longueur câble

**80 CM :** 80cm  
**150 CM :** 150cm  
**200 CM :** 200cm

#### Option

**X :** aucune

### Caractéristiques

Fréquence de fonctionnement  
 Tension système max.  
 Niveau isolation assigné  
 Courant nominal de courte durée  
 $I_{th}$   
 $I_{dyn}$

45 à 65 Hz  
 0,72 kV  
 4 kVAC / 1 min  
 Typique 100  $I_n/1s$   
 2,5  $I_{th}$

Courant nominal prolongé

120 %

### Spécifications générales

Standards  
 Boîtier

Equivalent à EN60044-1  
 Noryl, auto-extinguible : UL 94 V-0

Température de stockage

de -30°C à +70°C (de -22°F à 158°F) (H.R. < 90% sans condensation à 40°C)

Montage

Montage sur rail DIN, barre de bus ou panneau  
 CE

Connexions  
 Degré de protection

RJ11  
 IP20

Approbations  
 accessoires standards

Deux clips de fixation pour montage sur panneau. Un adaptateur rail DIN Trois vis de fixation barre de bus de -25°C à +55°C (de -13°F à 131°F) (H.R. < 90% sans condensation à 40°C)

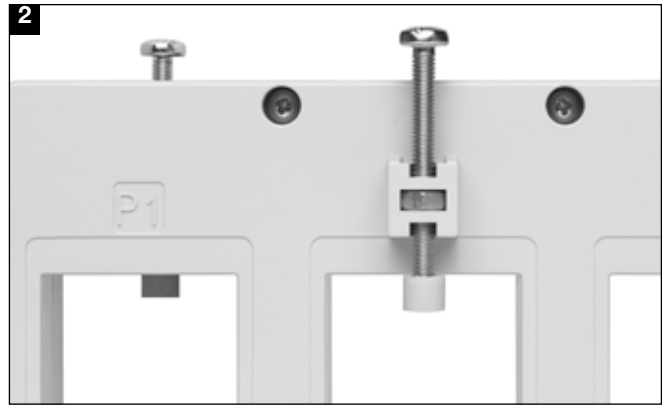
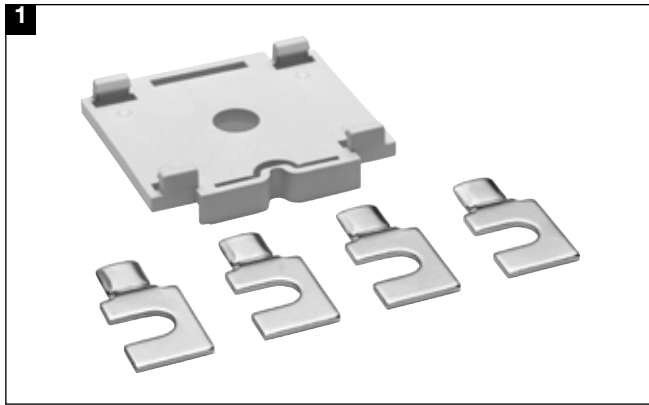
Dimension barre de bus  
 Entraxe  
 Poids

Max 15,5x25 mm  
 25 mm  
 290 g

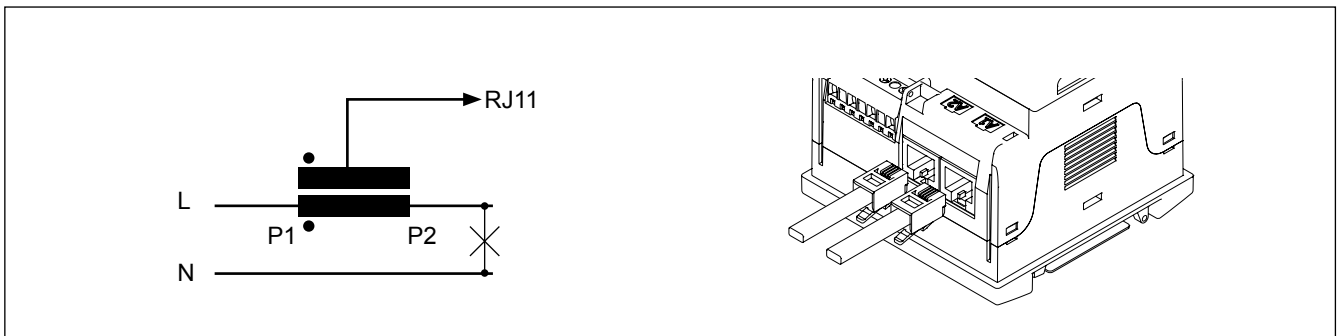
Température de travail

## Avantages

- Montage facile et rapide soit sur un panneau soit sur un rail DIN (voir figure 1).
- Plusieurs vis dotées de capuchons d'isolation pour garantir une fixation forte et fiable du transformateur de courant à la barre de bus (voir figure 2).



## Schémas de câblage



## Dimensions

