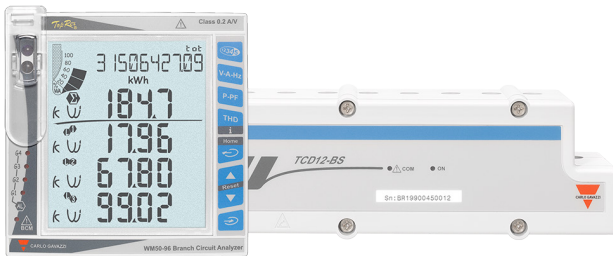


WM50



适用于单相、双相及三相系统的多通道功率分析仪



说明

WM50 是适用于单相、双相及三相系统的多通道功率分析仪。

该设备使用 TCD12 分离核芯电流传感器，可对最多 96 个通道监控最高 96 个单相负荷，或者单相和三相负荷或双相和单相负荷的任意组合。

可从 WM50 和 UCS 对系统进行设置，查看测量值和管理最多 16 个警报。

可通过以下可用模块中的最多两个模块来扩展主单元功能：数字输入/输出模块、模拟输入模块和通信模块。

优点

- **每个通道的测量成本低。**借助专用的 12 通道电流传感器，您可以通过一台分析仪监控多达 96 个电流通路。
- **减少安装时间和错误。**该设备为所有连接配备了可拆卸端子。可通过专用电缆连接到 12 通道电流传感器。传感器随附的夹具可确保电缆在安装期间始终有序。
- **可扩展性。**WM50 可与附属模块集成，从而扩展其控制和通信能力。
- **抗干扰性。**电流传感器与 WM50 之间的数字通信可确保优异的抗干扰性。
- **颗粒分析。**该设备提供总负荷和单负荷测量值（最多 96 个电流通路）。
- **清晰。**加宽背光 LCD 显示屏可清楚显示测量值和配置参数值。
- **快速配置。**免费提供专用 UCS 配置软件（桌面版或移动版），可进行快速系统配置和诊断检测。提供一个光学端口，可使用 OptoProg（CARLO GAVAZZI 出品）快速配置分析仪。

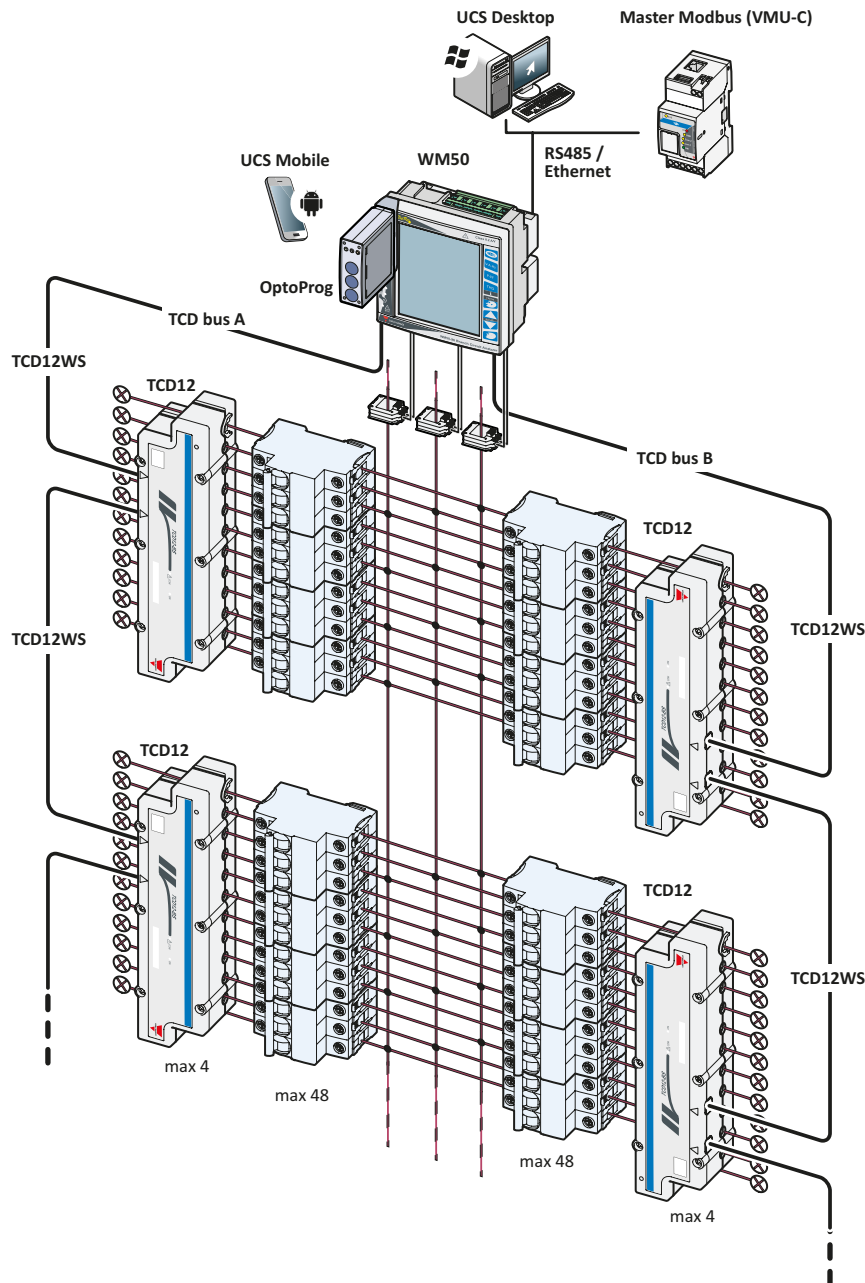
应用

带 TCD12 电流传感器的 WM50 直接连接在开关柜中的断路器输出端，可同时监控低压系统中的多个单相或三相负载。

在数据中心，WM50 可最多监控 96 个通道，从而确保监控整个配电装置 (PDU)。

在医院、食品库或工业生产系统等具有临界负载的其他环境中，WM50 可保证很高的可靠性和极高的测量精度。

架构



主要功能

- 可对最多 96 个通道监控最多 96 个单相负载或者三相和单相负载或双相和单相负载的组合。
- 测量三相、双相或单相系统中的主要电气变量以及电压和电流谐波失真
- 查看整体或部分有功及无功能耗 (输出和输入)
- 查看最多三个水、气体和热累加器
- 管理最多 16 个警报
- 查看最多六种不同的能耗费率表
- 管理六个数字输入和最多六个数字输出 (通过可选附属模块)
- 管理三个模拟输入 (通过可选附属模块)

- 将数据传输至其他系统 (通过可选附属模块)
- 记录测量值和事件

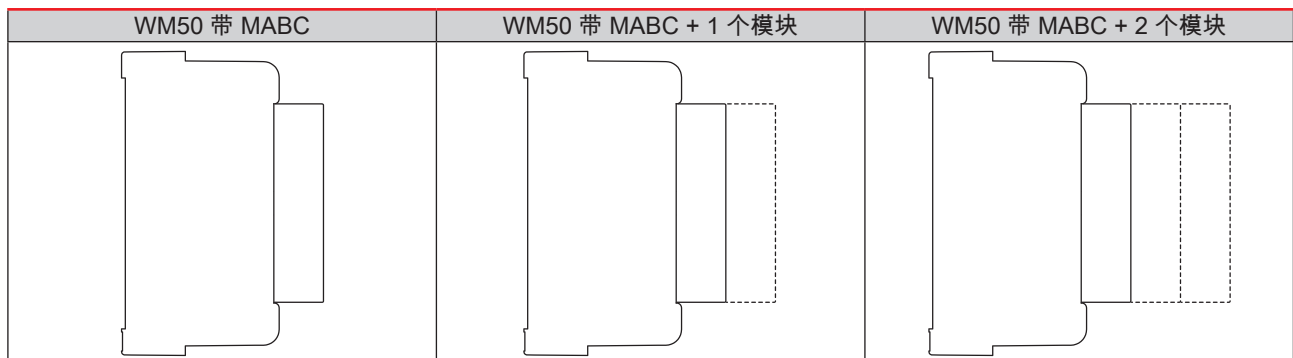
组件

模块	说明
WM50	主单元，通过电流传感器测量并显示主线路电气变量。借助 LCD 显示屏和触摸键盘，您可以设置测量参数、配置附属模块并管理最多 16 个警报。它通过预安装的 MABC 模块与 TCD12 电流传感器进行通信，从而监控最多 96 个通道。
附属模块 (可选)	通过局部总线连接到主单元，扩展 WM50 功能。

兼容附属模块

类型	模块说明	部件号
数字输入/输出	六个数字输入和六个静态输出	M F I6 O6
	六个数字输入和四个继电器输出	M F I6 R4
模拟输入	三个模拟输入 (中性线电流、温度探头、20 mA 输入)	M A T P N
通信	RS485/RS232 上的 Modbus RTU 通信	M C 485232
	以太网上的 Modbus TCP/IP 通信	M C ETH

可能的配置



警告：每种类型最多 1 个模块。数字输入/输出模块无法与模拟输入模块连接。

功能

通用

材质	正面：ABS，自熄性塑料 V-0 (UL94); PC，自熄性塑料 V-2 (UL94) 背面和附属模块：PA66，自熄性塑料 V-0 (UL94)
防护等级	正面：IP65 NEMA 4x NEMA 12 端子：IP20
端子	类型：可拆卸 最大部分：2.5 mm ² 扭矩：0.5 Nm
过电压类别	类别 III
污染等级	2
噪音抑制 (CMRR)	100 dB，42 至 62 Hz
MTBF/MTTF	至少 80 年
绝缘	用户可接触的区域采用双重绝缘。 有关输入和输出之间的绝缘，请参阅“输入和输出绝缘”

输入和输出绝缘

类型	电源	电压测量输入	电流测量输入	数字输出/输入	模拟输入	RS485 串行端口	以太网端口	TCD12 总线端口	功能接地连接器
电源	-	双重 **	强化	双重 **	双重 **	双重 **	双重 **	支座	支座
电压测量输入	双重 **	-	强化	双重 **	双重 **	双重 **	双重 **	支座	支座
电流测量输入	强化	强化	-	强化	强化	强化	强化	强化	强化
数字输出/输入	双重 **	双重 **	强化	-	NP	双重 **	双重 **	支座	支座
模拟输入	双重 **	双重 **	强化	NP	-	双重 **	双重 **	支座	支座
RS485 串行端口	双重 **	双重 **	强化	双重 **	双重 **	-	NP	支座	支座
以太网端口	双重 **	双重 **	强化	双重 **	双重 **	NP	-	支座	支座
TCD12 总线端口	支座	支座	强化	支座	支座	支座	支座	-	支座
功能接地连接器	支座	支座	强化	支座	支座	支座	支座	支座	-

NP：无法组合

注意 **：2.5 kV ac 1 分钟 (4 kV pk 1.2/50 μs) 和限制器阻抗。

环境特性

工作温度	-25 至 +40 °C/-13 至 +104 °F
存储温度	-30 至 +70 °C/-22 至 +158 °F

注意：相对湿度 < 90 % 非冷凝 @ 40°C / 104°F。

兼容性 and 一致性

指令	2014/35/EU (LVT - 低电压) 2014/30/EU (EMC - 电磁兼容性) 2011/65/EU (电子电气设备危害物质)
标准	电磁兼容性 (EMC) - 发射和抗扰度 : EN61000-6-2、EN61000-6-3 (V 交流电源) 、EN61000-6-4 (V 直流电源) 电气安全性 : EN 61010-1 度量衡 : EN 62053-22、EN 62053-23 脉冲输出 : IEC 62053-31、DIN 43864
认证	 



说明

主单元配备 LCD 显示屏和触摸键盘，可查看测量值、配置系统并管理最多 16 个警报。
随附预组装的 MABC，用于与 TCD12 电流传感器进行通信。
它可与最多两个附加模块集成：一个数字输入/输出或模拟输入模块以及一个通信模块。
可通过 OptoProg 或 UCS 快速配置。

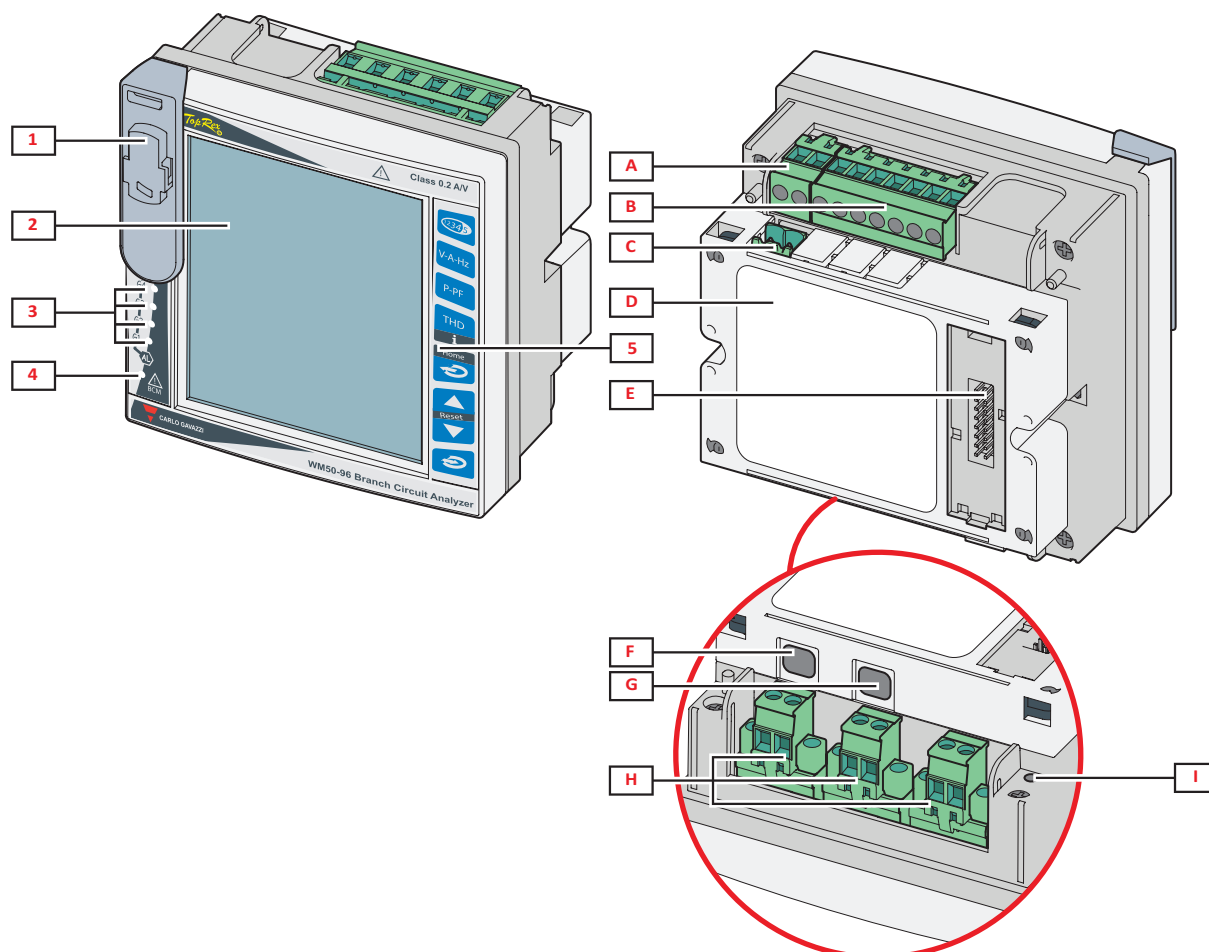
主要功能

- 通道/负载测量值：A、THD 电流、W/var/VA、PF、kWh
- 主线路测量值：V L-L、V L-N、A、W/var/VA、PF、Hz、THD V、THD A、TDD A、单个谐波
- 输入和输出的有功及无功主线路电表
- 计算所有主线路测量值的最小值、最大值、平均值和最大平均值
- 通道/负载电能精度：2 类
- 主线路电能精度：0.5S 类
- 管理三个累加器
- 16 个虚拟警报
- 内部数据库中的事件和数据日志（无需安装更多组件和外部数据记录器）
- 内部时钟
- 光学端口
- 背光 LCD 显示屏和触摸键盘
- 可拆卸端子
- 可密封端子盖
- 通过 UCS 或 WM50 键盘进行配置

主要功能

- 对最多 96 个通道管理最多 8 个 TCD12 电流传感器
- 测量主要电气变量以及主线路电压和电流谐波失真
- 测量主线路能耗
- 测量总负载运行小时
- 管理最多 16 个警报
- 显示单个通道和已连接负载上的主要电气变量（通过通信）
- 显示单个通道的能耗和负载（通过通信）

结构

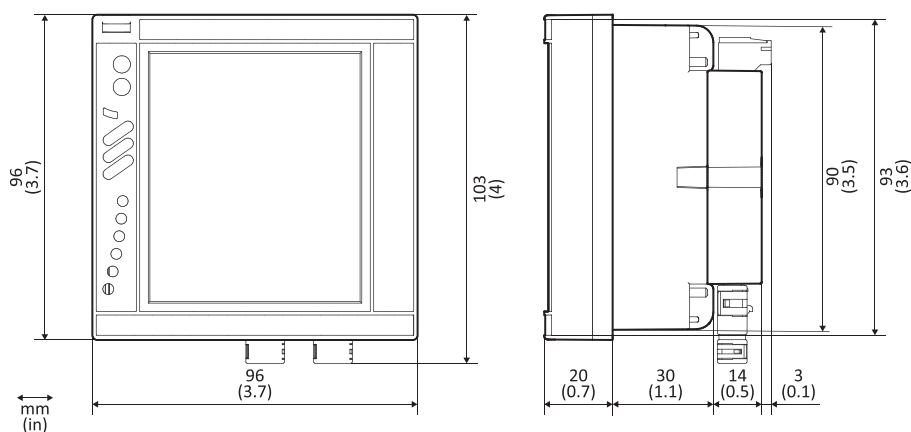


区域	说明
1	OptoProg (CARLO GAVAZZI 出品) 连接的光学端口和塑料支撑件
2	背光 LCD 显示屏
3	警报 LED
4	MABC 模块状态 LED
5	触摸键盘
A	可拆卸的电源端子排
B	可拆卸的电压输入端子排
C	可拆卸的功能接地端子排
D	用于与 TCD12 电流传感器进行通信的 MABC 模块 (不可拆卸)
E	用于附属模块的局部总线端口
F	用于 TCD12 总线的 B 端口
G	用于 TCD12 总线的 A 端口
H	可拆卸的电流输入端子排
I	电源状态 LED

功能

通用

安装	面板式安装
重量	540 g (含包装)



电气规格

电气系统	
托管电气系统	单相 (2 线) . 双相 (3 线) . Three-phase (4-wire)
电压输入	
电压连接	直连
VT/PT 转换比	-
额定电压 L-N (Un min 至 Un max)	120 至 277 V
额定电压 L-L (Un min 至 Un max)	208 至 480 V
电压容差	-20% , +15%
过载	连续 : 1.2 Un max 对于 500 ms : 2 Un max
输入阻抗	>1.6 MΩ
频率	50/60 Hz
电流输入	
电流连接	通过 CT
CT 转换比	1 至 2000
额定电流 (In)	5 A
最小电流 (Imin)	0.05 A
最大电流 (Imax)	6 A
启动电流 (Ist)	5 mA
过载	连续 : Imax 对于 500 ms : 20 Imax
输入阻抗	< 0.2 VA

电源

辅助电源	100 至 277 V ac/dc \pm 10%
功耗	\leq 20 VA (交流), 9 W (直流)

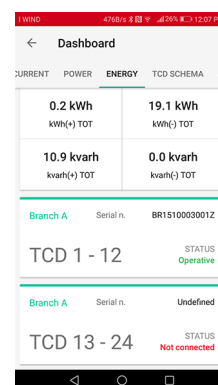
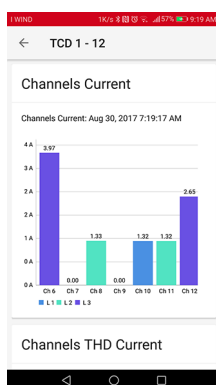
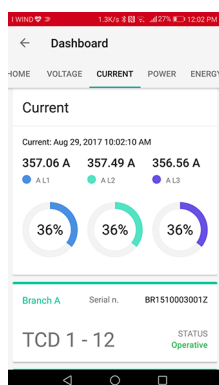
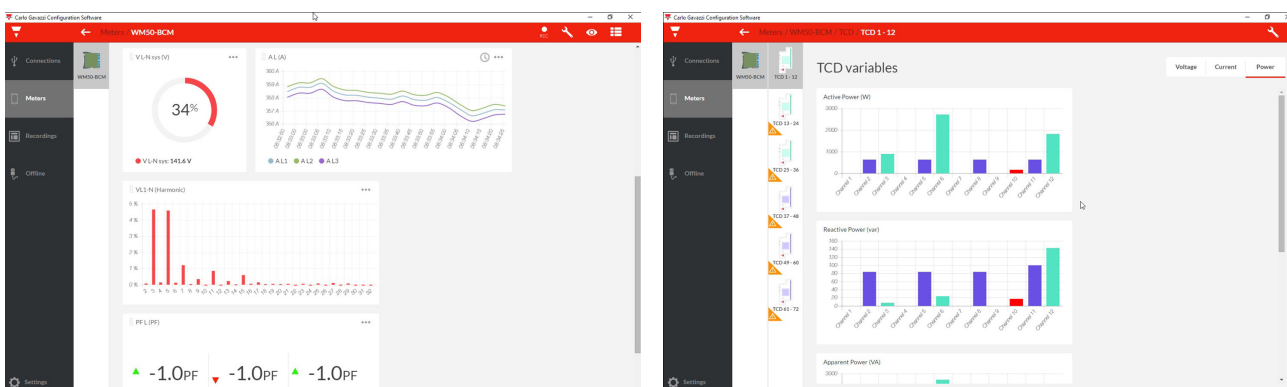
测量

方法	畸变波形的 TRMS 测量
采样率	3200 个样本/秒 @50 Hz 3840 个样本/秒 @60 Hz

可用测量

WM50 可计算并显示主线路以及单个通道和负载的测量值。

所有测量值都由 UCS 或通过 Modbus 通信 (Carlo Gavazzi VMU-C 监控系统或其他数据采集系统) 进行显示。屏幕上也显示主线路测量值。



主线路测量值

注意：所有测量值都提供下列值：最小值、最大值、平均值 (dmd) 和最大平均值 (max dmd)。可用变量取决于系统设置的类型。

有功电能/无功电能	总计, 部分与按费率表
	输入
	输出
累加器	最多三个累加器
	燃气
	冷水
	热水
	供暖
	保护脱扣
电流	中性线
	相位系统
电压	相间
	相位-中性线
	系统
	相间非对称性
总谐波失真 (THD)	相位-中性线非对称性
	最高 32 nd 次谐波.总计, 偶数与奇数
	相电流
	相间电压
总需求失真 (TDD)	相位-中性线电压
	注意：也是来自 UCS 的单个谐波。
电源	相电流
	无功、有功、表观。
	相位系统
功率因数	相位系统
频率	系统
电压不对称	相间
	相位-中性线

通道和负载测量值 (TCD12)

注意：可通过 UCS 选择单个通道和负载变量，以便管理每个通道/负载具有差异化阈值的警报并查看每日最小和最大值以及实时最小值、最大值和平均值 (dmd)。

单通道	电流
	电流 THD (最多可到第 15 个谐波)
	有功/无功/表观功率
	功率因数
	有功电能
负载	电压
	每个相位电流
	每个相位电流 THD (最多可到第 15 个谐波)
	有功/无功/表观功率
	功率因数
	有功电能

测量精度

电流	
从 0.05 I _n 到 I _{max}	±(0.2% rdg + 2dgt)
从 0.01 I _n 到 0.05 I _n	±(0.5% rdg + 2dgt)
相间电压	
从 Un min -20% 到 Un max + 15%	±(0.5% rdg + 1dgt)
相位-中性线电压	
从 Un min -20% 到 Un max + 15%	±(0.2% rdg + 1dgt)
有功和表观功率	
从 0.05 I _n 到 I _{max} (PF=0.5L, 1, 0.8C)	±(0.5% rdg + 1dgt)
从 0.01 I _n 到 0.05 I _n (PF=1)	±(1% rdg + 1dgt)
无功功率	
从 0.1 I _n 到 I _{max} (sinφ=0.5L, 0.5C)	±(1% rdg + 1 dgt)
从 0.05 I _n 到 I _{max} (sinφ=1)	
从 0.05 I _n 到 0.1 I _n (sinφ=0.5L, 0.5C)	±(1.5% rdg + 1 dgt)
从 0.02 I _n 到 0.05 I _n (PF=1)	
功率因数	±[0.001+0.5%(1 - PF rdg)]
有功电能	0.5S 类 (EN62053-22)
无功电能	2 类 (EN62053-23)
THD	±1%
频率	
45 到 65 Hz	±0.1 Hz

通道和负载测量值精度 (TCD12)

电流	
从 0.1 lb 到 I _{max}	$\pm(0.5\% \text{ rdg} + 2\text{dgt})$
从 0.05 lb 到 0.1 lb	$\pm(1\% \text{ rdg} + 2\text{dgt})$
有功和表观功率	
从 0.1 lb 到 I _{max} (PF=1) 从 0.2 lb 到 I _{max} (PF=0.5L, 0.8C)	$\pm(2\% \text{ rdg} + 1\text{dgt})$
从 0.05 I _n 到 0.1 lb (PF=1) 从 0.1 lb 到 0.2 lb (PF=0.5L, 0.8.5C)	$\pm(2.5\% \text{ rdg} + 1\text{dgt})$
无功功率	
从 0.1 lb 到 I _{max} (sin ϕ =1)	$\pm(3\% \text{ rdg} + 2 \text{ dgt})$
从 0.2 lb 到 I _{max} (sin ϕ =0.5L, 0.5C)	$\pm(3\% \text{ rdg} + 1 \text{ dgt})$
功率因数	$\pm[0.001+0.5\%(1 - \text{PF rdg})]$
有功电能	2 类 (EN62053-21)
THD	$\pm 1\%$

显示屏

类型	背光 LCD
刷新时间	250 ms
说明	5 行： 第 1 行：10 位 (7.5 mm) 第 2、3、4、5 行：4 位 (14 mm)
变量读数	瞬时：4 位，最小值：0.001，最大值：9 999 M 电表和累加器：10 位，最小值：0.01，最大值：9 999 999 999

LED

G1、G2、G3、G4	警报状态和 TCD12 配置诊断
BCM	TCD12 监控状态
背面	电源状态

主线路电气变量数据库

内容	用户选择的主线路变量的最小值、最大值和平均值
每条记录的数据记录	记录 ID 时间戳 * 类型 (最小、最大、平均) 变量 值
特性	日志间隔 : 从 1 到 60 分钟 保存的最大记录数量 : 根据监控的变量的数量 , 从 10,000 到 260,000 内存管理 : FIFO

每日通道和负载最大值/最小值数据库

内容	高级监控中设置的 TCD12 变量的每日最小值和最大值
每条记录的数据记录	记录 ID 时间戳 * 值
特性	日志间隔 : 每日 保存的最大记录数量 : 366 内存管理 : FIFO

主单元事件数据库

内容	主单元事件和警报
每条记录的数据记录	记录 ID 时间戳 * 类型 (开、关、配置更改、编程登录、新的最小值、最大值、已达到平均值中的最大值、值复位、电表/累加器复位、数据库复位、数字输入/输出状态更改) 与事件关联的变量
特性	事件数 : 10 000 内存管理 : FIFO

TCD12 事件数据库

内容	TCD12 事件和警报
每条记录的数据记录	记录 ID 时间戳 * 类型 (单通道警报、负载警报、TCD12 配置更改或负载配置更改) 由事件类型决定的其他信息 : 单通道警报 : 通道警报 负载警报 : 负载警报 TCD12 配置更改 : 设置通道、相位形态和相关相位、已选择的高级监控变量、电表复位以及/或者最小和最大值 负载配置更改 : 设置负载、已选择的高级监控变量
特性	事件数 : 10 000 内存管理 : FIFO

光学端口

兼容附属模块	OptoProg
配置参数	波特率 (9.6 / 19.2 / 38.4 / 115.2 kbps) 奇偶校验(无/奇数/偶数)
配置模式	通过键盘或 UCS 软件

特殊功能

- 16 个虚拟警报 (上、下、窗口内或窗口外)
- 滤波器可稳定波动较大的变量测量值
- 集成间隔起始同步, 用于通过内部时钟或数字输入来计算平均值
- 单行级别的主页定制
- 总负载运行小时计
- 内部数据库中的主单元和 TCD12 事件日志
- 内部数据库中的主线路和单通道数据日志
- 最小值、最大值、平均值和最大平均值复位
- 电表和费率表复位
- 累加器复位
- 可使用 OptoProg 通过光学端口进行配置
- 设置菜单受密码保护

连接图

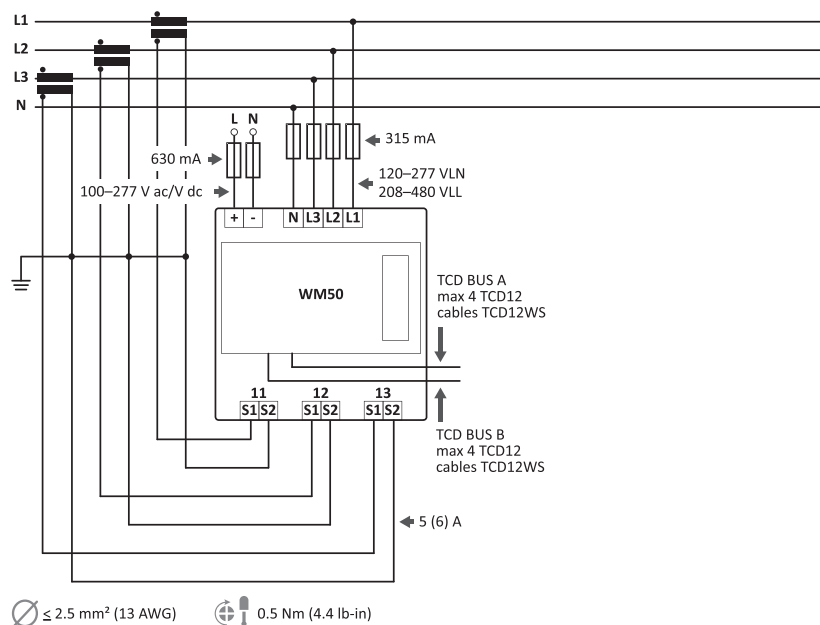


图 1 带中性线的三相系统 (4 线)

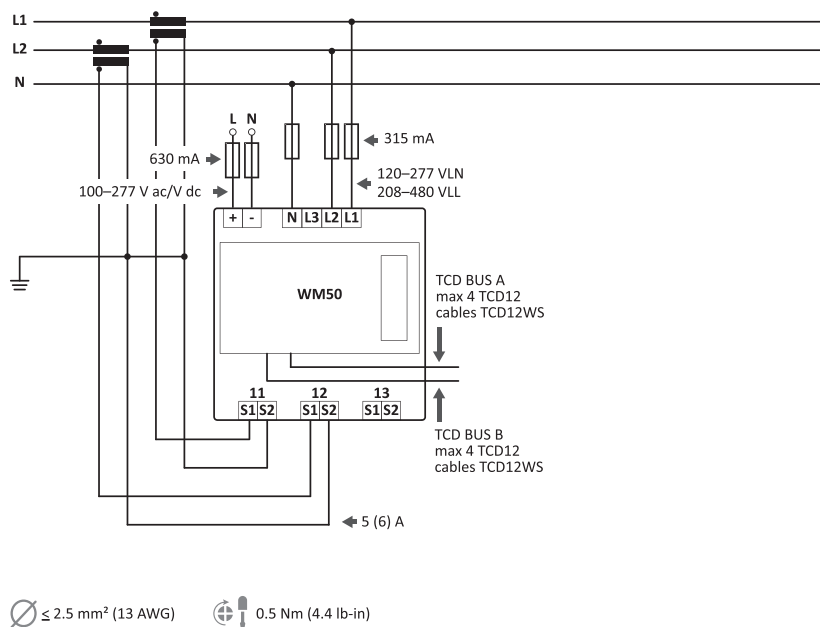
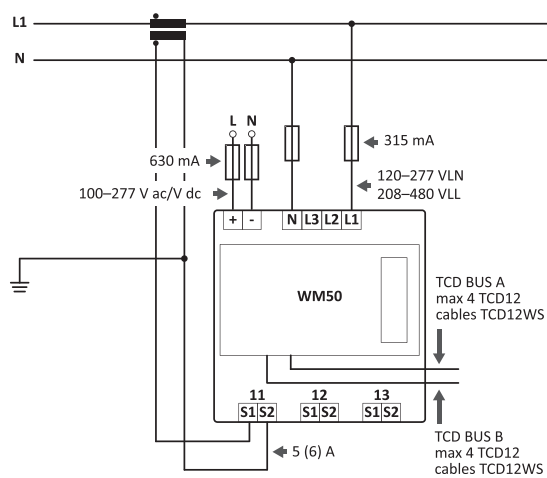


图 2 带中性线的双相系统 (3 线)



$\varnothing \leq 2.5 \text{ mm}^2$ (13 AWG)
 \oplus 0.5 Nm (4.4 lb-in)

图 3 带中性线的单相系统 (2 线)

参考

如何订购



WM50 AV5 3 H BC

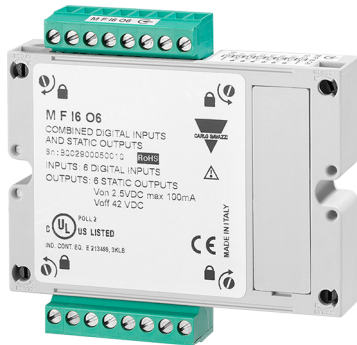
补充读物

信息	查找地点
说明手册 - WM50	www.productselection.net/MANUALS/CN/WM50_im_use.pdf
安装说明 - WM50	www.productselection.net/MANUALS/UK/WM50_im_inst.pdf

CARLO GAVAZZI 兼容组件

用途	组件名称/部件号	备注
单通道电流测量配件	TCD12	用于总线电缆的分离核芯电流传感器，请参阅“TCD12 电流传感器”
主线路电流测量配件		用于电缆或母线的实芯变流器（1 或 5 A 二次电流，40 到 1600 A 一次电流）。请参阅相关数据表
	CTD1Z、CTD2Z、CTD3Z	用于电缆或母线的实芯变流器（5 A 二次电流，40 到 600 A 一次电流）。请参阅相关数据表
		用于母线的核芯变流器（5 A 二次电流，100 到 3200 A 一次电流）。请参阅相关数据表
	CTD8V、CTD8V、CTD9V、CTD9H、CTD10V、CTD10H	用于母线的实芯变流器（1 或 5 A 二次电流，150 到 3200 A 一次电流）。请参阅相关数据表
	CTD8Q	用于母线的实芯变流器（1 或 5 A 二次电流，1000 到 4000 A 一次电流）。请参阅相关数据表
管理六个数字输入和最多六个数字输出	MFI6O6 MFI6R4	请参阅“数字输入和输出模块”
管理六个模拟输入	MATPN	请参阅“模拟输入模块”
将数据传输到其他设备或将 WM50 连接到 UCS	M C 485232 M C ETH	请参阅“通信模块”
与 UCS 的系统连接	OptoProg	请参阅相关数据表
从 PC 设置并运行 WM50 和 TCD12 诊断	UCS 桌面版	可从以下位置免费下载应用程序： www.productselection.net
从移动设备设置并运行 WM50 和 TCD12 诊断	UCS 移动版	可从 Google Play Store 免费下载应用程序
监测多台分析仪的数据	VMU-C	请参阅相关数据表
RS485/USB 转换	SIU-PC3	请参阅相关数据表

数字输入和输出模块



说明

与主单元连接的 WM 系列分析仪附属模块，可管理六个数字输入和六个静态输出或四个继电器输出。扩展 WM50 监控和控制能力，具体而言，可实现费率表管理、脉冲计数、与能耗成比例的脉冲传输、输出控制。

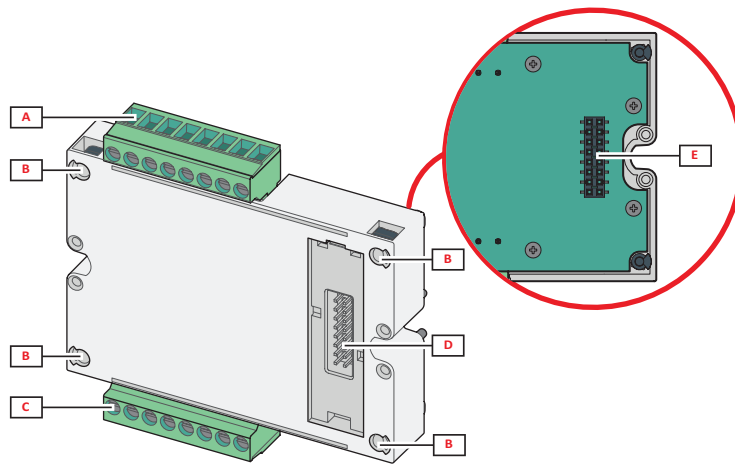
主要功能

- 最多六个数字输出（静态或继电器）
- 每个输出可运行三种功能
- 根据输入，每个输入可能有两种到六种功能
- 通过 UCS 或 WM50 键盘进行配置
- 可方便地安装在主单元上
- 可拆卸端子
- 到主单元的局部总线连接

输入和输出功能

- 管理最多六种费率
- 计算已连接的设备脉冲
- 同步平均值计算间隔
- 复位警报
- 读取数字输入状态
- 通过警报关联来控制数字输入
- 通过 Modbus 命令来控制数字输入
- 传输与有功或无功的输入或输出能耗成比例的脉冲

结构

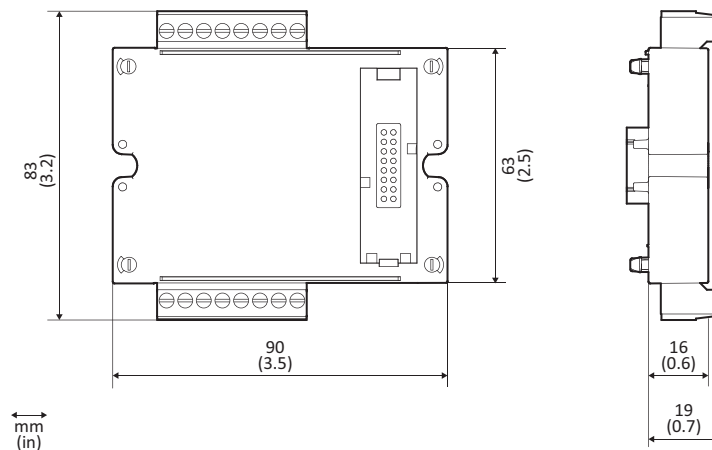


区域	说明
A	可拆卸的数字输入端子排
B	主单元固定针脚
C	可拆卸的数字输出端子排
D	用于通信模块的局部总线端口
E	用于主单元的局部总线端口

功能

通用

安装	安装在主单元上
重量	80g
电源	通过局部总线自供电



MF1606 模块

输入	
输入数	6
输入类型	无电压
特性	开断触点电压: ≤ 3.3 V dc 闭合触点电流: < 1 mA dc 开断触点电阻: ≥ 50 k Ω 闭合触点电阻: ≤ 300 Ω
配置参数	输入功能: 远程输入状态读取/费率管理/脉冲计数/警报复位/平均值计算间隔同步 (dmd) 脉冲类型和脉冲权重 (仅“脉冲计数”功能)
配置模式	通过键盘或 UCS 软件
输出	
输入数	6
输入类型	Opto-mosfet
特性	V_{ON} : 2.5 V dc, 最大 100 mA V_{OFF} : 最大 42 V dc
配置参数	输出功能: 警报/远程控制/脉冲 正常输出状态 (仅“警报”功能) 脉冲权重、传输电能类型、测试传输设置 (仅“脉冲”功能)
配置模式	通过键盘或 UCS 软件

MF16R4 模块

输入	
输入数	6
输入类型	无电压
特性	开断触点电压: ≤ 3.3 V dc 闭合触点电流: < 1 mA dc 开断触点电阻: ≥ 50 k Ω 闭合触点电阻: ≤ 300 Ω
配置参数	输入功能: 远程输入状态读取/费率管理/脉冲计数/警报复位/平均值计算间隔同步 (dmd) 脉冲类型和脉冲权重 (仅“脉冲计数”功能)
配置模式	通过键盘或 UCS 软件
输出	
输入数	4
输入类型	SPST 继电器
特性	AC1: 5 A @ 250 V 交流 AC15: 1 A @ 250 V 交流
配置参数	输出功能: 警报/远程控制/脉冲 正常输出状态 (仅“警报”功能) 脉冲权重、传输电能类型、测试传输设置 (仅“脉冲”功能)
配置模式	通过键盘或 UCS 软件

连接图

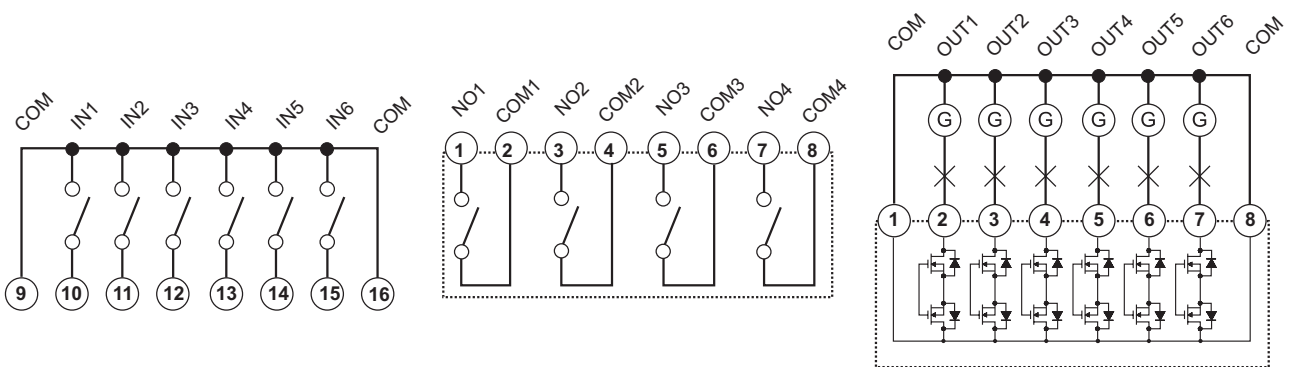


图 4 M F I 6 O 6、M F I 6 R 4 : 输入

图 5 M F I 6 R 4 : SPST 继电器输出

图 6 M F I 6 O 6 : opto-mosfet 输出

参考

如何订购

代码	说明
M F I6 R4	六个数字输入，四个 SPST 继电器输出
M F I6 O6	六个数字输入，六个 opto-mosfet 输出

补充读物

信息	文档	如何获取
模块配置	说明手册 - WM50	www.productselection.net/MANUALS/CN/WM50_im_use.pdf
安装和接线图	WM 手动模块说明	www.productselection.net/MANUALS/UK/WM40_MODULES_im.pdf

CARLO GAVAZZI 兼容组件

用途	组件名称/代码键	备注
通过分析仪为模块供电	WM20 WM30 WM40 WM50	请参阅相关数据表

模拟输入模块



说明

与主单元连接的 WM 系列分析仪附属模块，可测量中性线电流、兼容探头温度和其他模拟信号。

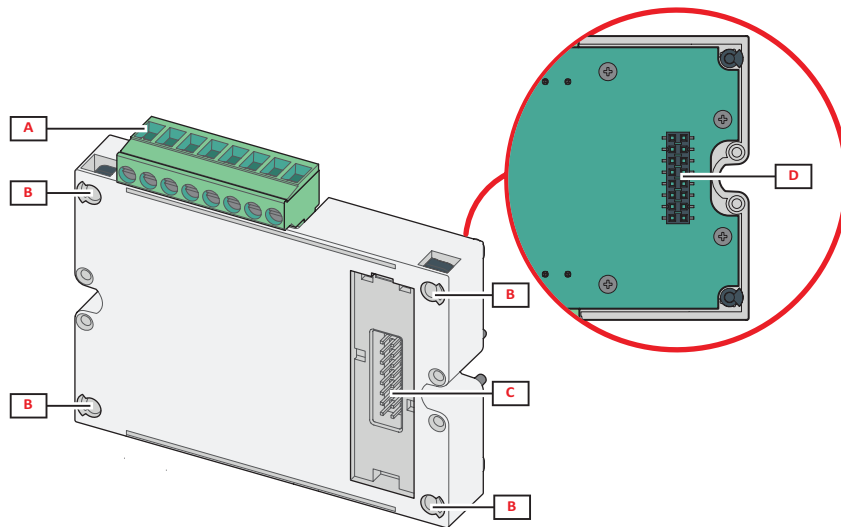
主要功能

- 三个模拟输入
- 通过 UCS 或 WM50 键盘进行配置
- 可方便地安装在主单元上
- 可拆卸端子
- 到主单元的局部总线连接

主要功能

- 测量中性线电流
- 从 PT100 或 PT1000 探头读取输入温度
- 从来自其他传感器的输入中读取 -20 mA 到 20 mA 的模拟信号

结构

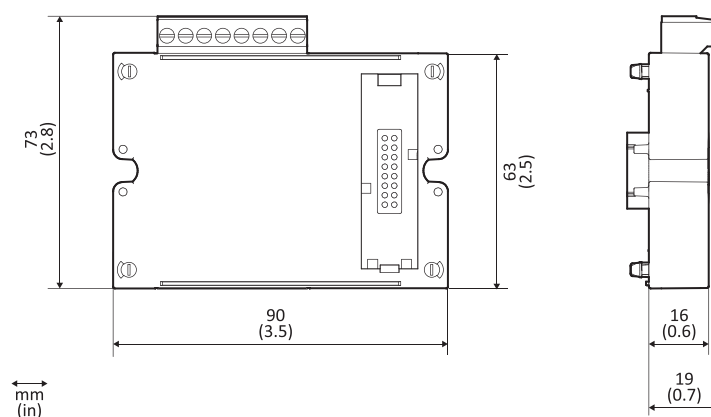


区域	说明
A	可拆卸的模拟输入端子排
B	主单元固定针脚
C	用于通信模块的局部总线端口
D	用于主单元的局部总线端口

功能

通用

安装	安装在主单元上
重量	80g
电源	通过局部总线自供电



模拟输入

输入类型	从 -20 到 20 mA dc
精确度	从 0% 到 25% 全标度 : $\pm(0.2\% \text{ rdg} + 2\text{dgt})$ 从 25% 到 110% 全标度 : $\pm(0.1\% \text{ rdg} + 2\text{dgt})$
过载	连续 : 50 mA dc 持续 1 s : 150mA 直流
温度漂移	$\leq 150\text{ppm}/^\circ\text{C}$
输入阻抗	$< 12 \Omega$
配置参数	最小和最大值 为最小和最大值显示的值
配置模式	通过键盘或 UCS 软件

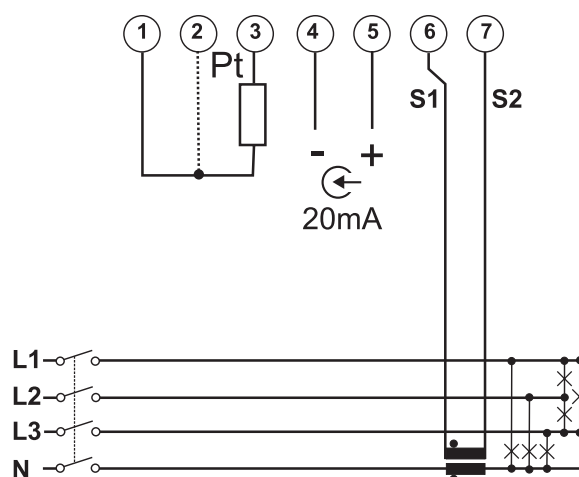
温度探头输入

探头类型	二或三线 PT100 或 PT1000
测量范围	PT100 探头从 -60 到 300 °C (从 -76 到 572 °F) ; PT1000 探头从 -60 到 300 °C (从 -76 到 572 °F)
精确度	$\pm(0,5\% \text{ rdg} + 5\text{dgt})$
补偿	最大 10 Ω
温度漂移	$\leq 150\text{ppm}/^\circ\text{C}$
配置参数	测量单位 探头类型
配置模式	通过键盘或 UCS 软件

中性线电流输入

额定电流 (In)	1 A
精确度	$\pm(0,5\% \text{ rdg} + 2\text{dgt})$ 从 0.01 In 到 0.05 In ; $\pm(0,2\% \text{ rdg} + 2\text{dgt})$ 从 0.05 In 到 1.2 In。
过载	连续 : 1.2 In 对于 500 ms : 10 In
温度漂移	$\leq 150\text{ppm}/^\circ\text{C}$
输入阻抗	0.5 Ω
配置参数	变流器比
配置模式	通过键盘或 UCS 软件

连接图



参考

如何订购



MATPN

补充读物

信息	文档	如何获取
模块配置	说明手册 - WM50	www.productselection.net/MANUALS/CN/WM50_im_use.pdf
安装和接线图	WM 手动模块说明	www.productselection.net/MANUALS/UK/WM40_MODULES_im.pdf

CARLO GAVAZZI 兼容组件

用途	组件名称/代码键	备注
通过分析仪为模块供电	WM20 WM30 WM40 WM50	请参阅相关数据表



主要功能

- Modbus 协议
- 通过 UCS 或 WM50 键盘进行配置

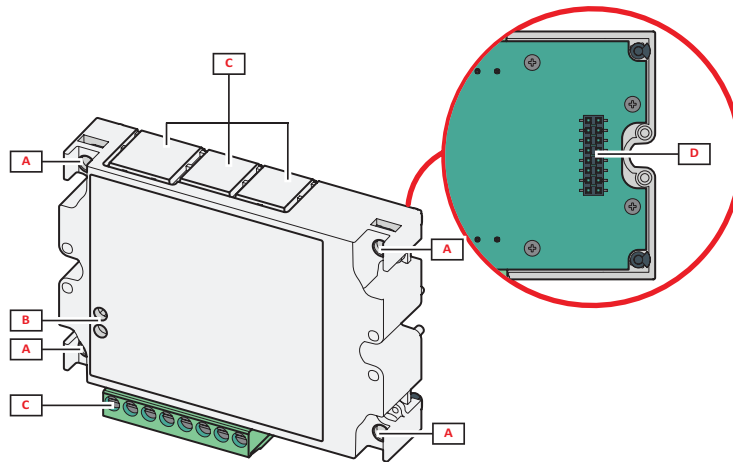
主要功能

- 远程传输数据
- 与 UCS 的 WM50 连接
- 可方便地安装在主单元上
- 到主单元的局部总线连接

说明

与主单元连接的 WM 系列分析仪附属模块，可将 WM50 连接到 UCS 以配置 WM50 和 TCD12 电流传感器并使用 Modbus 协议传输数据。

结构



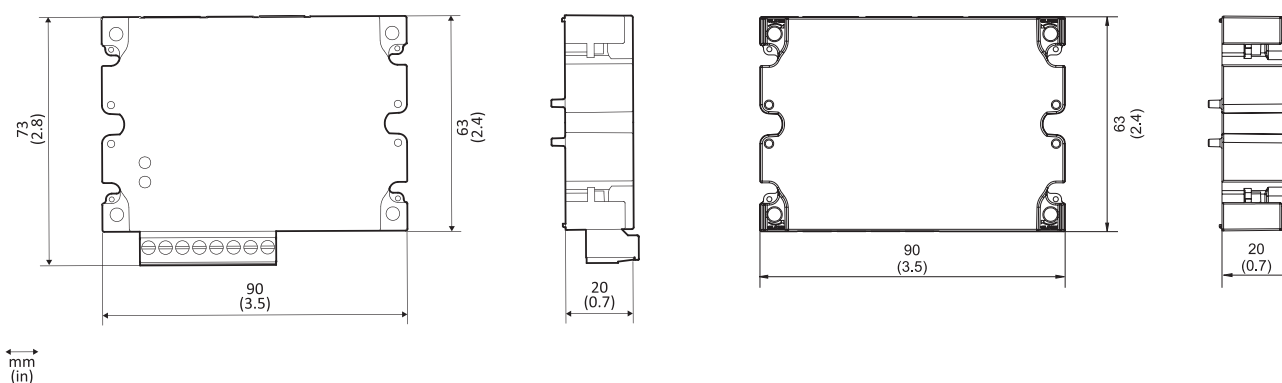
注意：此图是指 M C 485 232 模块。

区域	说明
A	主单元固定针脚
B	仅 M C 485232。通信状态 LED
C	通信端口区域
D	主单元或数字输入/输出模块或模拟输入模块的局部总线端口

特性

通用

安装	安装在主单元上
重量	80g
电源	通过局部总线自供电



M C 485232 模块

RS485 端口	
协议	Modbus RTU
同一总线上的设备	最多 160 (1/5 单位负荷)
通信类型	多去路, 双向
连接类型	2 线, 最大距离 1000 m
配置参数	Modbus 地址 (1 到 247) 波特率 (9.6/19.2/38.4/115.2 kbps) 奇偶校验(无/奇数/偶数)
配置模式	通过键盘或 UCS 软件

RS232 端口	
协议	Modbus RTU
通信类型	双向
连接类型	3 线, 最大距离 15 m
配置参数	Modbus 地址 (1 到 247) 波特率 (9.6/19.2/38.4/115.2 kbps) 奇偶校验(无/奇数/偶数)
配置模式	通过键盘或 UCS 软件

注意：RS485 和 RS232 端口可互相替换。

LED	
含义	通信状态 黄色：正在接收 绿色：正在传输

M C ETH 模块

以太网端口	
协议	Modbus TCP/IP
客户端连接	最多同时 5 个
连接类型	RJ45 连接器 (10 Base-T , 100 Base-TX) , 最大距离 100 m
配置参数	IP 地址 子网掩码 网关 TCP/IP 端口
配置模式	通过键盘或 UCS 软件

连接图

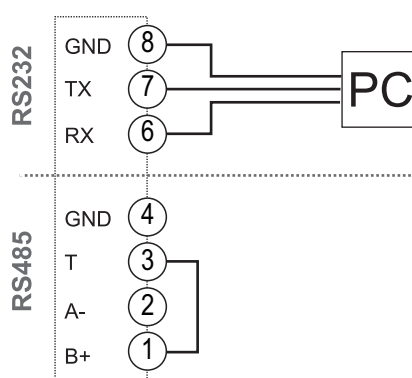


图 7 M C 485232。RS232 串行端口。

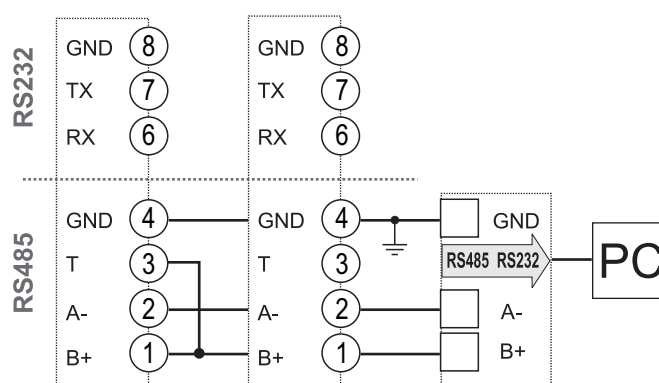


图 8 M C 485232。RS485 串行端口。

注意：其他 RS485 仪表采用菊链式连接。串行输出必须端接于最后一个网络仪表连接端子 B+ 和 T 上。

参考

如何订购

代码	说明
MC 485232	RS485/RS232 上的 Modbus RTU 通信
MC ETH	以太网上的 Modbus TCP/IP 通信

补充读物

信息	文档	如何获取
模块配置	说明手册 - WM50	www.productselection.net/MANUALS/CN/WM50_im_use.pdf
安装和接线图	WM 手动模块说明	www.productselection.net/MANUALS/UK/WM40_MODULES_im.pdf

CARLO GAVAZZI 兼容组件

用途	组件名称/代码键	备注
通过分析仪为模块供电	WM20 WM30 WM40 WM50	模拟输入模块仅在连接到分析仪时工作。 请参阅相关数据表



说明

用于功率分析仪 WM50 的 12 通道分离核芯电流传感器。

该仪器可管理高达 65 A 的一次电流，并且 WM50 自动读取该值，无需用户配置和校准。

该设备配有专用接头，可轻松连接到分析仪。

每台 WM50 可连接最多 8 个 TCD12 并可通过 UCS 进行设置。

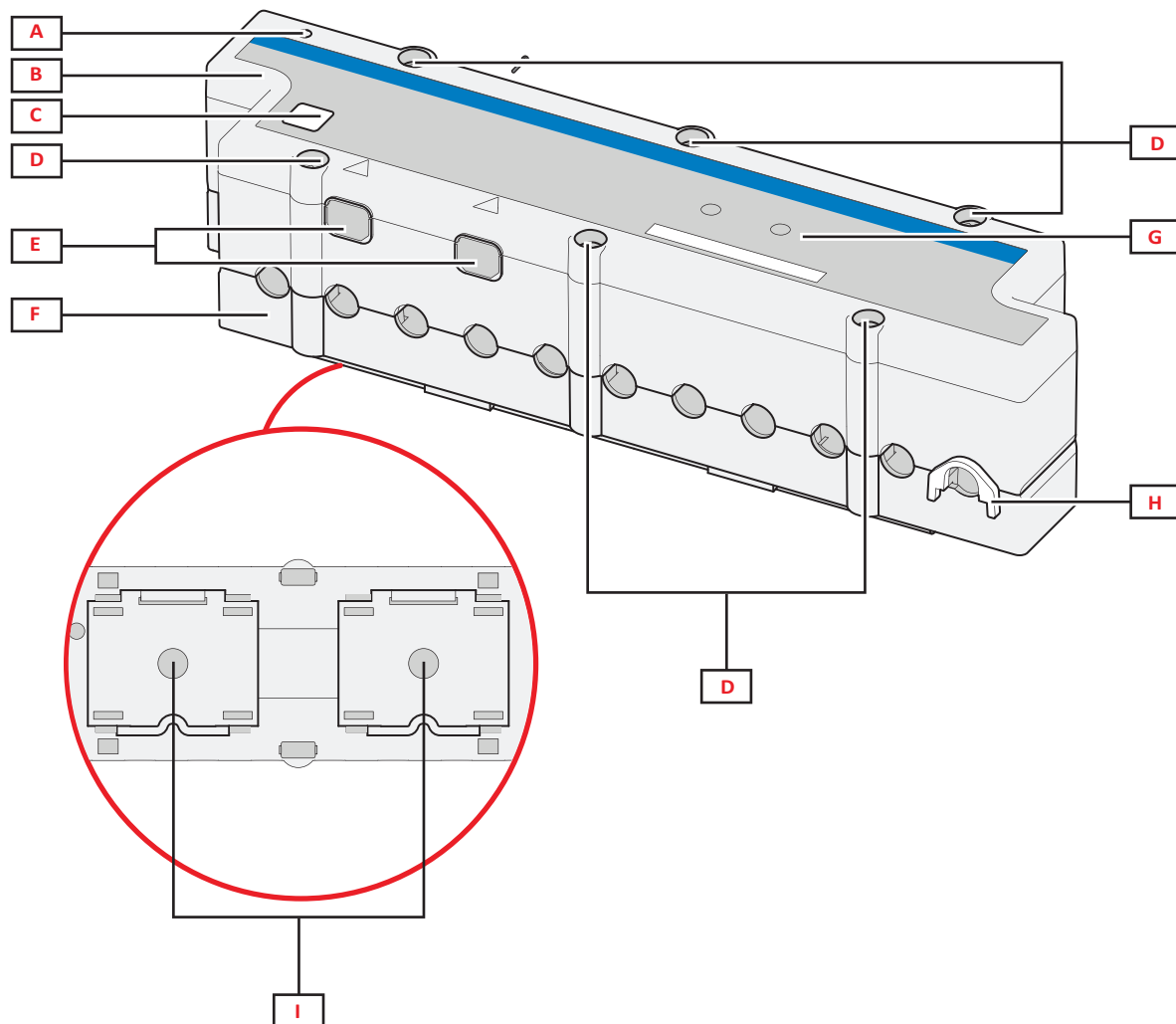
主要功能

- 12 分离核芯变流器
- 每个 WM50 TCD12 总线端口可串联最多 4 个 TCD12
- 额定一次电流: 32 A
- 最大一次电流: 65 A
- 孔径: 8.5 mm (电缆的最大部分: 16 mm²)
- 孔中心距: 17.5 mm
- 通过专用电缆连接到 WM50 或其他 TCD12
- 安装在面板或 DIN 导轨上
- 安装期间用于固定电缆的夹具
- 用于避免意外打开并保证测量精度的固定螺钉
- 通过 UCS 进行配置

主要功能

- 测量最多 12 个通道上的电流和其他电气变量
- 测量每个单通道的功率和电能，无需其他电压基准
- 将数据发送到 WM50

结构

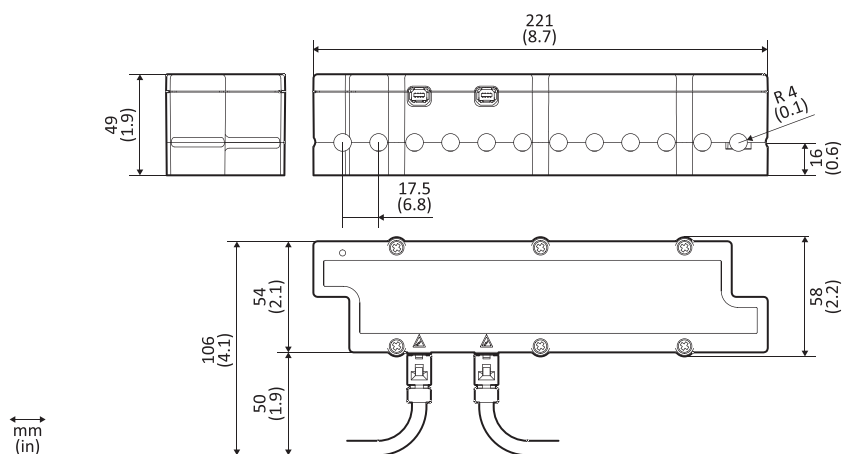


区域	说明
A	默认视为受管通道组的第一个通道的通道的指示灯。配置期间可将顺序反转。
B	顶部
C	设备标识标志区域
D	顶部和底部固定螺钉
E	通过 TCD12WS 电缆与 WM50 或其他 TCD12 的连接端口
F	底部
G	状态 LED : COM : 通信 ON : 电源
H	用于固定电缆的可拆卸夹具
I	用于 DIN 导轨安装的可拆卸适配器

特性

通用

材质	PPO, 自熄性塑料 V-0 (UL94)
防护等级	正面: IP50
与 WM50 连接	通过 TCD12WS 电缆
过电压类别	类别 III
污染等级	2
MTBF/MTTF	至少 15 年
绝缘	60 s, 1500 V ac (已连接 TCD12WS 电缆)
电源	通过 TCD 总线自供电
安装	面板底部, 通过两个螺钉 DIN 导轨上, 通过安装适配器
重量	350 g (含包装)



环境规格

工作温度	-25 至 +40 °C / -13 至 +104 °F
存储温度	-30 至 +70 °C / -22 至 +158 °F

注意: 相对湿度 < 90 % 非冷凝 @ 40°C / 104°F。

电气规格

电流连接	总线电缆
CT 转换比	-
基本电流 (I _b)	10 A
最小电流 (I _{min})	0.5 A
额定一次电流	32 A*
最大电流 (I _{max})	65 A*
启动电流 (I _{st})	40 mA
短路耐受	对于 10 ms: 22 kA

*注意：只有当电流的波峰因数不超过下图所示的值时，才能确保测量精度。
波峰因数为 3，最大可达标称电流值。

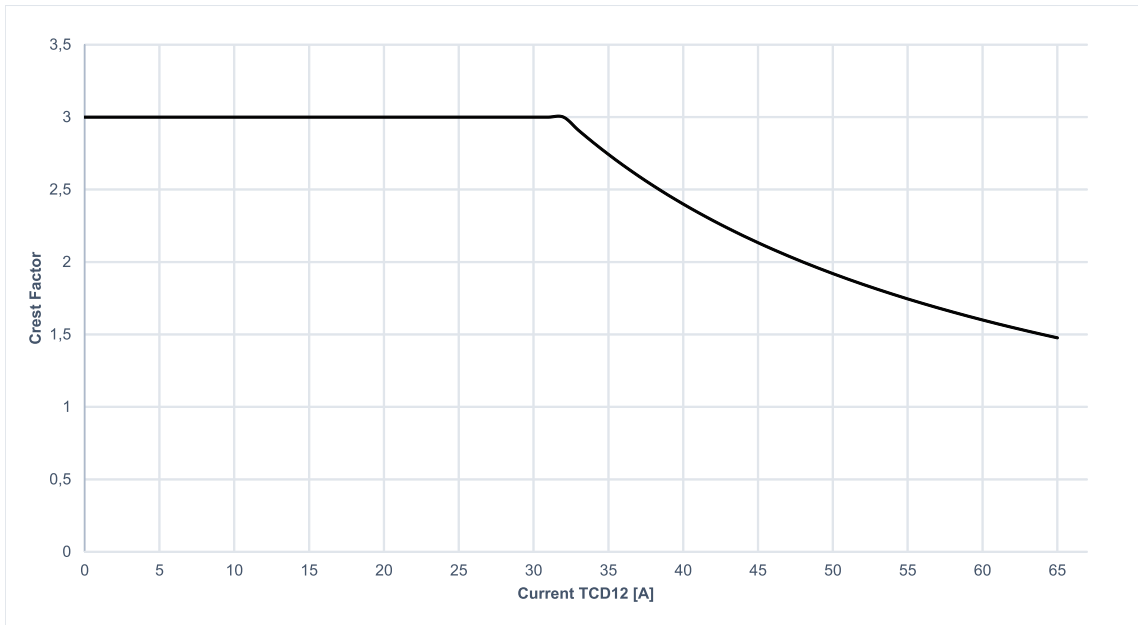




图 9 波峰因数与RMS电流

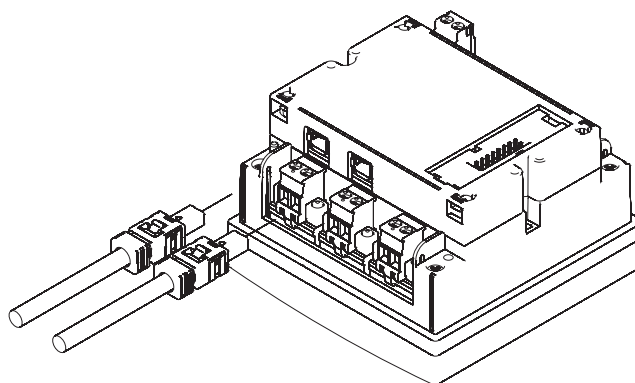
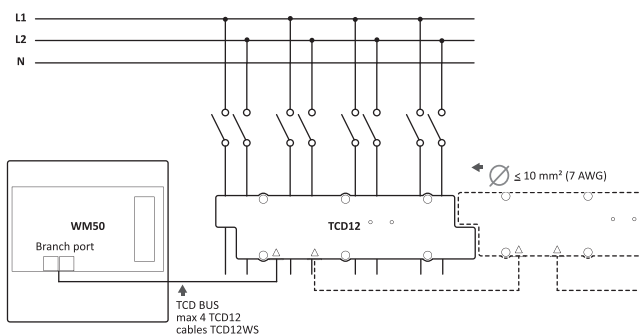
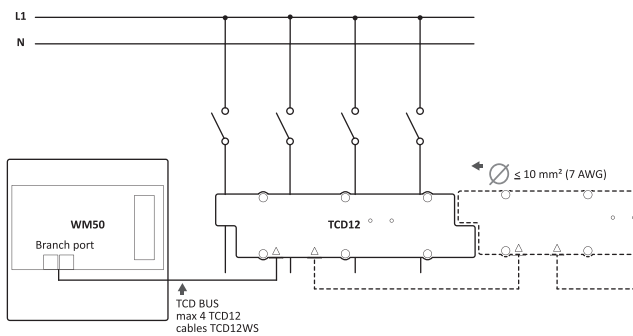
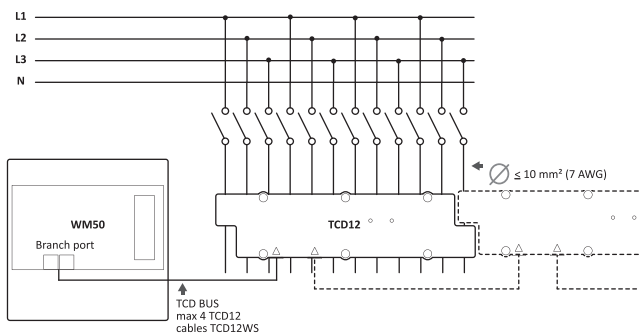
LED

COM (黄色)	与 WM50 的通信状态
ON (绿色)	电源状态

兼容性和一致性

指令	2014/35/EU (LVT - 低电压) 2014/30/EU (EMC - 电磁兼容性) 2011/65/EU (电子电气设备有害物质)
标准	电磁兼容性 (EMC) - 发射和抗扰度： EN61000-6-2、EN61000-6-3 (V 交流电源) 、EN61000-6-4 (V 直流电源) 电气安全性：EN 61010-1 度量衡：EN 62053-22、EN 62053-23 脉冲输出：IEC 62053-31、DIN 43864
认证	 

连接图





参考

如何订购

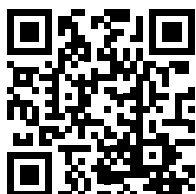
代码	选项	说明
TCD12BS32AE	-	12 通道电流传感器
TCD12WSS2TI <input type="checkbox"/>	输入部件号，用电缆长度（3 位数字）代替符号 <input type="checkbox"/> 。可用长度：30、50、100、200、300、500 cm。	与 WM50 或其他 TCD12 的连接电缆

补充读物

信息	文档	如何获取
安装	安装说明 - TCD12	www.productselection.net/MANUALS/UK/TCD12_im.pdf
TCD12 配置	说明手册 - WM50	www.productselection.net/MANUALS/CN/WM50_im_use.pdf

CARLO GAVAZZI 兼容组件

用途	组件名称/部件号	备注
测量并显示已连接负载数据	WM50	请参阅相关数据表



版权所有 ©2017
内容随时可能变动。下载 PDF : www.productselection.net