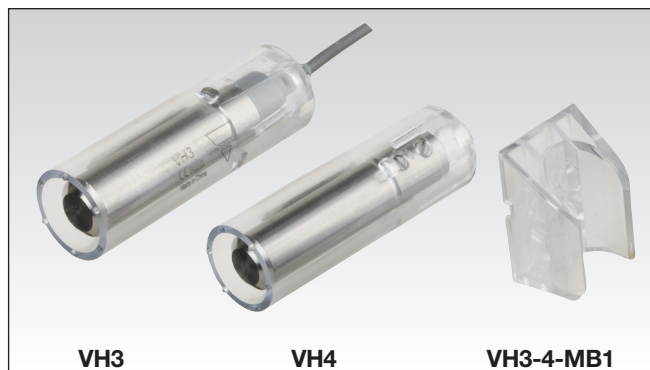


Détecteurs conductifs

Sondes de niveau résistives à suspendre

Types VH3, VH4

CARLO GAVAZZI



- Électrodes pour piscines, puits et réservoirs
- **VH3** : Produit résistant à des niveaux élevés de chlore et à l'eau de mer à forte concentration saline
- **VH4** : Sondes de niveau à usage général, de conception simple pour une installation aisée. Double borne à vis garantissant une bonne connexion
- Utilisation en extérieur en plein soleil
- **VH3** fournie avec câble PVC 6m, résistant aux UV
- **VH4** fournie sans câble
- Support à clipser pour une installation aisée et sécuritaire



Description du produit

La VH3 est une sonde de niveau spécifiquement conçue pour les piscines. Elle résiste à des niveaux élevés de chlore et à l'eau de mer fortement concentrée en sel. Elle convient également à l'utilisation dans des puits et des réservoirs.

La VH4 est une sonde de niveau à usage général, de conception simple pour une installation aisée. Support à clipser VH3-4-MB1 pour une installation aisée et sécuritaire. Pour utilisation avec l'amplificateur de niveau de la série CLD/CLP.

Choix de la version **VH 3**

Type _____

Tableau de Sélection

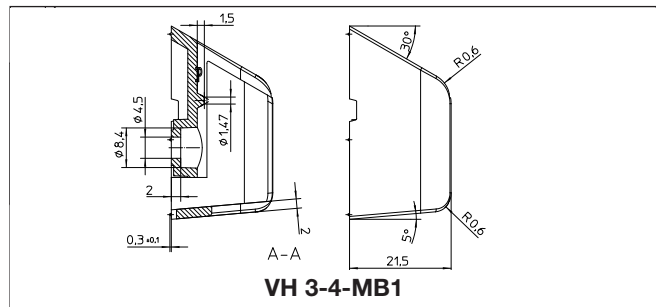
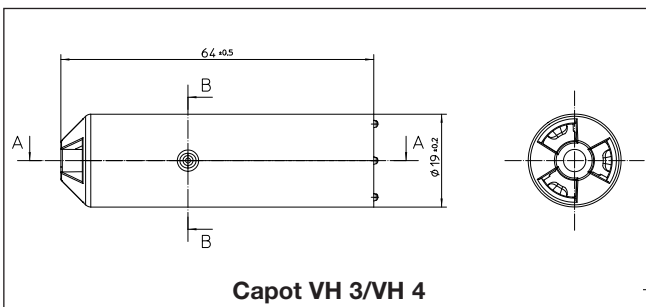
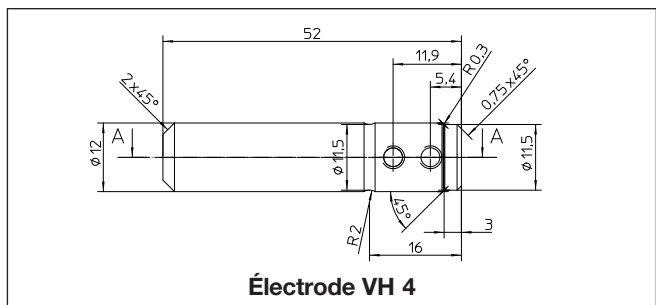
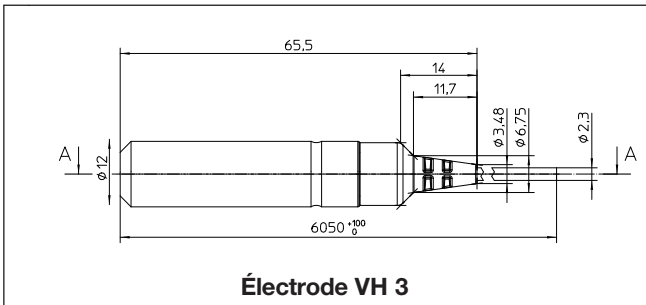
Câble	Réf. à commander : 1 électrode	Réf. à commander : Support à clipser
Câble 6m	VH 3	VH3-4-MB1*
Sans câble	VH 4	

* Le support doit être acheté séparément. Support pour sondes VH3 et VH4 seulement.

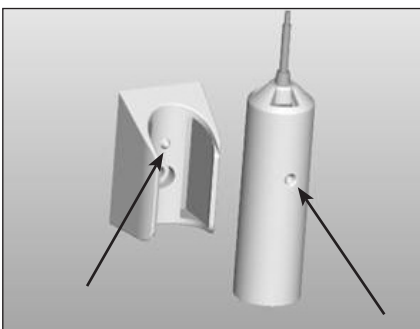
Caractéristiques

Électrodes		Poids
VH3	Acier inoxydable AISI316	VH3 avec câble 182 g
VH4	Acier inoxydable AISI304	VH4 50 g
Boîtier		Capot 10 g
Matériau		VH3-4-MB1 10 g
Surmoulage du VH3		Environnement
Capot VH3, VH4		Indice de protection
Support VH3-4-MB1		VH3 IP67 (IEC 60529)
Dimensions		Température de fonctionnement
Électrode VH3		VH3, VH4 0°C à +80°C
Électrode VH4		Température de stockage
Capot		VH3, VH4 -25° à +80°C
Connexion		Vibration
VH3	Câble 6m, 1 x 1,5 mm ² , PVC résistant aux UV	10-150 Hz, 1mm/7,5 g (IEC 60068-2-6)
VH4	Borne à vis VH4, vis M4 x 6mm, acier inoxydable AISI304	Pas de précautions particulières en manutention
Serrage	0,4 Nm (mini)/0,8 Nm (maxi)	2 x 1 m & 100 x 0,5 m (IEC 60068-2-31)
VH3-4-MB1	Vis à tête fraisée DIN85 M4	Choc
Section de câble recommandée VH4	1 x 0,75mm ² (mini) 1 x 2,5mm ² (maxi)	11 ms x 30 g (IEC 60068-2-27)
Diamètre extérieur	dia. 4 mm (maxi)	Homologations
		Marquage CE: EN 60947-1 RoHS

Dimensions



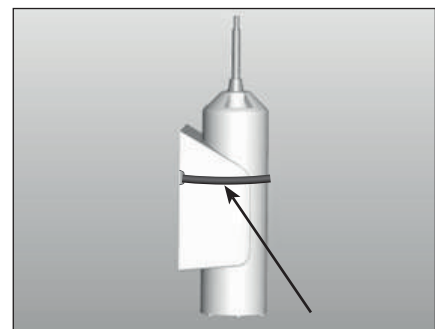
Astuces de montage



Phase 1
Faire coïncider l'ergot de positionnement du support avec le trou de la sonde. Clipser la sonde sur son support.



Phase 2
Un défaut d'alignement de l'ergot avec le trou empêche une installation correcte de la sonde.



Phase 3
Une fois la sonde clipsée dans son support, l'immobiliser en l'entourant avec un collier à loger dans la gorge à l'arrière du support.

Détensionnement du câble

