

SB2DALIT8230



Máster DALI para lámparas tipo DALI 8 (DALI 2) de blanco ajustable



Ventajas

- **Confort y eficiencia.** La tonalidad de blanco ajustable ayuda a mezclar la luz blanca cálida y fría y la intensidad de la luz para que pueda imitar las condiciones de iluminación al aire libre.
- **Ahorro de energía y de costes.** La regulación y el control constante de la luz optimizan y ahorran el uso de energía.
- **Sencillo.** En los sistemas más simples, basta con conectar los dispositivos DALI para que comiencen a funcionar.
- **Flexible.** Los dispositivos DALI se pueden reconfigurar sin tocar el cableado.
- **Escalable.** DALI puede funcionar en sistemas pequeños y grandes, con subredes en edificios grandes.
- **Robusto.** El funcionamiento óptimo de DALI es con dispositivos propios, pero puede adaptarse.
- **Un estándar reconocido.** DALI es un estándar reconocido y ampliamente utilizado, por lo que es compatible con una amplia gama de balastos.

Descripción

SB2DALIT8230 es un Máster DALI que puede controlar cualquier tipo de balastro DALI, con atenuación de intensidad y ajuste de color (DALI 2) desde blanco cálido (2700K) a frío (6500K). El módulo se puede conectar al bus Smart Dupline® en cualquier punto, y es posible conectar hasta 64 actuadores de iluminación a la salida del bus DALI.

Las funciones de control de la iluminación (como zona de luz constante e iluminación de pasillos) se ejecutan a través del controlador Sx2WEB.

Todas las E/S, los parámetros de las funciones y las marcas de control están disponibles a modo de objetos BACnet en BACnet/IP, lo que permite una integración sencilla en cualquier sistema BMS.

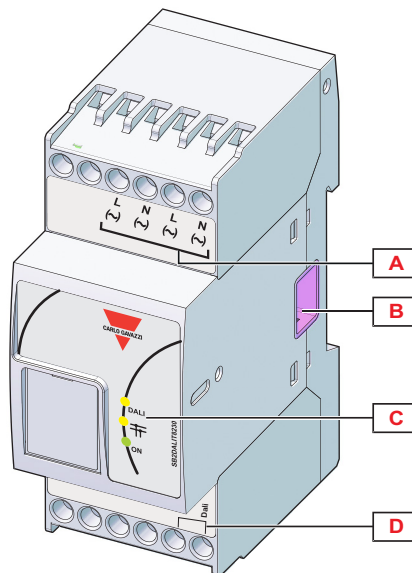
Aplicaciones

Las soluciones de blanco ajustables de CARLO GAVAZZI ofrecen la libertad de crear ambientes diferentes en oficinas, escuelas, espacios comerciales y centros sanitarios.

Principales características

- Alimentación DALI integrada
- Interfaz BACnet/IP a través de SBWEB
- Se puede instalar en cualquier punto de la red Smart Dupline®
- Hasta 7 unidades maestras DALI en una red Smart Dupline®

Estructura



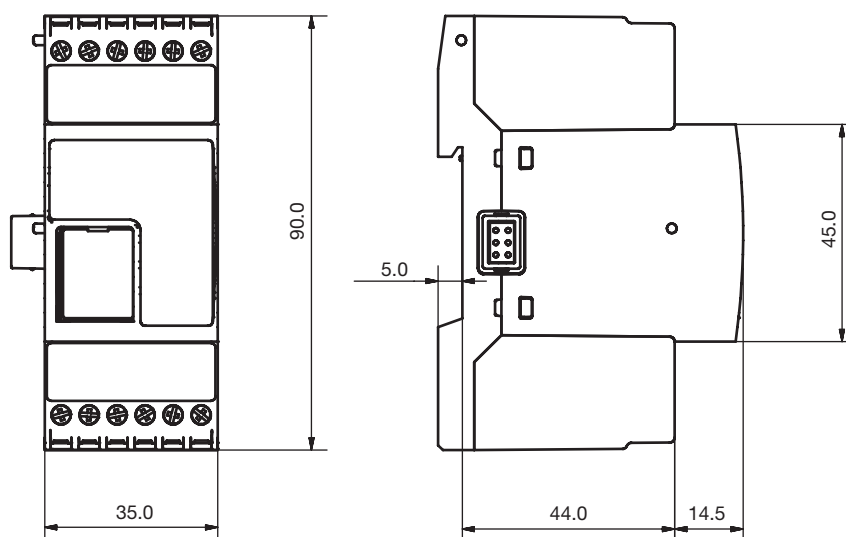
Elemento	Componente	Función
A	Alimentación	Bloque de conexión de la alimentación (IN, izquierda/OUT, derecha)
B	Puerto del bus local (lado izquierdo y lado derecho)	Lado izquierdo: conectar SH2MCG24, SH2WBU230N, SH2DUG24, módulos Dupline. Lado derecho: conectar SH2MCG24, SH2WBU230N, SH2DUG24, módulos Dupline.
C	Led de indicación	Indicación de los siguientes estados: LED verde: Alimentación LED amarillo: bus Dupline® y estado del máster DALI
D	Bus DALI	Conexión a bus DALI



Características

General

Material	Noryl
Dimensiones	2 módulos DIN
Peso	150 g
Grado de protección	Frontal: IP50; Terminal a tornillo: IP20
Rigidez dieléctrica	Fuente de alimentación a Dupline®: 500 V CA durante 1 min. (IEC60664-1, TAB. A.1); Dupline® a salida: pulso 6 KV 1.2/50 µs (IEC60664-1, TAB. A.1)
Terminales	6 de tipo roscado; Sección del cable: máx. 1,5 mm ² , mín. 0,25 mm ² ; Par de apriete: 0,8 Nm



Ambiental

Temperatura de funcionamiento	de -20° a +50°C
Temperatura de almacenamiento	de -50° a +85°C
Humedad (sin condensación)	de 20 a 80% H.R.

Compatibilidad y conformidad

Compatibilidad electromagnética (EMC): inmunidad	EN 61000-6-2
Compatibilidad electromagnética (EMC): emisiones	EN 61000-6-3
Marca y homologaciones	

Alimentación

Alimentación	Cat. de sobretensión III (IEC 60664-1, par. 4.3.3.2); Tensión nominal de funcionamiento: de 115 a 240 VCA
Potencia nominal de funcionamiento	9 VA
Conexión	2xL y 2xN (2 pares de terminales conectados internamente)
Retardo a la conexión	Típico de 5 s
Retardo a la desconexión	Típico de menos de 1 s

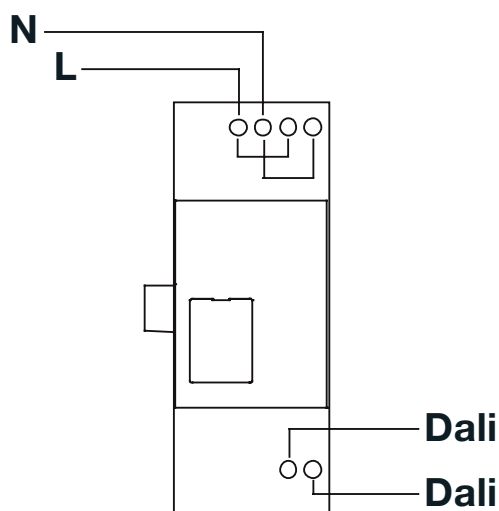
Dupline®

Tensión	8,2 V
Tensión máxima Dupline®	10 V
Tensión mínima Dupline®	5,5 V
Intensidad máxima Dupline®	1,1 mA

Especificaciones DALI

Cumplimiento DALI	Este dispositivo de control está diseñado para su uso con productos que cumplan los siguientes estándares: IEC 62386-101, 102, 201, 202 (ON/OFF/DIM sólo), 203, 204, 205, 206, 207, 208, 209 (TC sólo, RGBWAF sólo con la tabla de conversión TC)
Tensión DALI	14 V
Carga máxima	130 mA
Número de dispositivos DALI	64

Diagramas de conexiones



Referencias

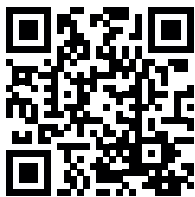
Documentación adicional

Información	Documento	Dónde se puede encontrar
Manual de instalación Sx2WEB	Manual del sistema	www.productselection.net/MANUALS/ES/system_manual.pdf
Manual del software Sx2WEB	Manual Sx-Tool	www.productselection.net/MANUALS/ES/sx_tool_manual.pdf

Código de pedido



SB2DALIT8230



COPYRIGHT ©2015
Contenido sujeto a cambios. Descarga del PDF: www.productselection.net