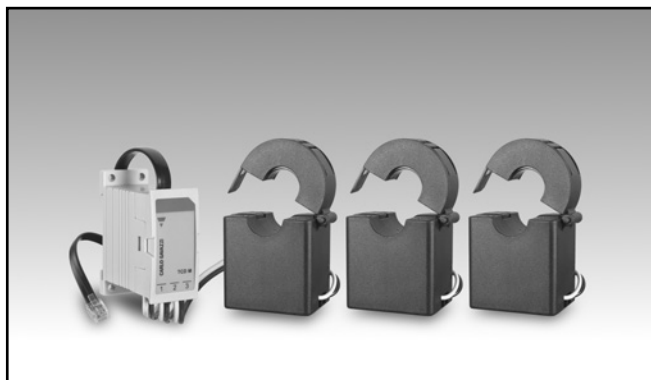


Gestione Energia

Trasformatore di corrente trifase

Tipo TCD1M

CARLO GAVAZZI



- Serie di trasformatori di corrente trifase compatibili con il contatore di energia EM271
- Corrente primaria 100 A
- Dimensione del foro 15,7mm
- Auto riconoscimento della corrente di primario collegato mediante lo strumento EM271
- Montaggio su cavo
- Collegamento al contatore di energia EM271 mediante RJ11

Descrizione prodotto

Gruppo di tre sensori di corrente a nucleo apribile utilizzabili in combinazione con il contatore di energia EM271. Equipaggiato con un cavo e connettore RJ11 per una installazione veloce. Il contatore di energia rileva automaticamente il valore nominale del primario di corrente dal

TCD1M, facendo risparmiare all'utente il tempo di configurazione e la relativa programmazione dei parametri. Può essere montato direttamente sul cavo oggetto della misura di corrente senza la necessità di interrompere l'alimentazione.

Come ordinare TCD1M 100 80CM X

Modello _____
 Corrente primaria _____
 Lunghezza cavo _____
 Opzione _____

Selezione modello

Corrente primaria	Lunghezza cavo (lato RJ11)	Opzione
100: corrente primaria di ingresso 100A	80 CM: 80cm	X: nessuna

Caratteristiche

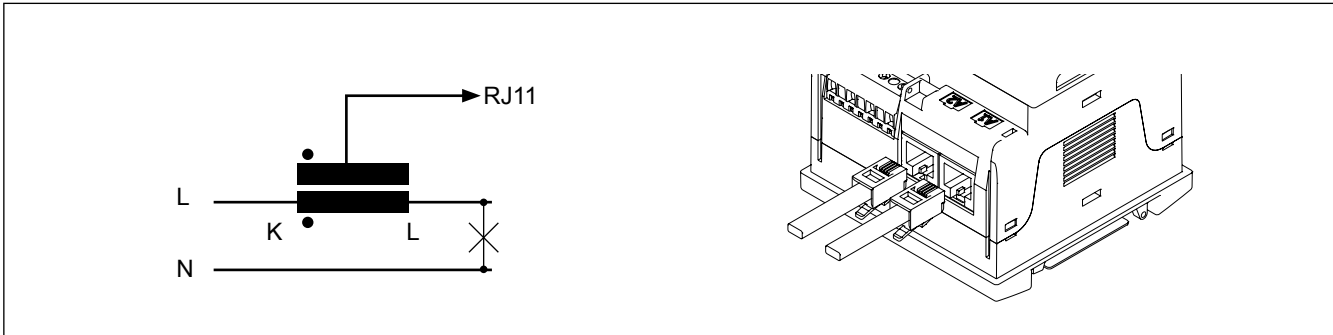
Caratteristiche elettriche

Corrente primaria nominale 45/65Hz	100A (1-120)
Corrente (continua)	300A max
Resistenza avvolgimento DC a 20°C	384Ω max
Precisione	1%
Linearità	0.5%
Errore di fase nel campo della corrente nominale	≤2°
Temperatura di funzionamento	da -40°C a +65°C (da -40°F a 149°F) (U.R. < 90% senza condensa @ 40°C)
Temperatura di immagazzinamento	da -40°C a +65°C (da -40°F a 149°F) (U.R. < 90% senza condensa @ 40°C)
Tensione di rigidità dielettrica (Hi-pot)	2500V/1mA/1min
Tensione di tenuta ad impulso	5kV Picco
Resistenza di isolamento	DC500V/100MΩ min
Tensione massima del cavo del primario	660V

Caratteristiche meccaniche

Terminali di uscita	150cm (UL1015 22AWG cavi in PVC, 0,20mm ²)
Materiale della custodia	PP6331
Angolo di apertura	180°
Peso approssimativo	290g
Approvazioni	CE
Montaggio	direttamente sul cavo
Connessione	RJ11
Grado di protezione	IP20
Dimensione del foro	15,7mm massimo

Schemi di collegamento



Dimensioni

