

CTG



核心平衡变压器



优点

- 高灵敏度。
- 大范围。
- 安装方便快捷。

说明

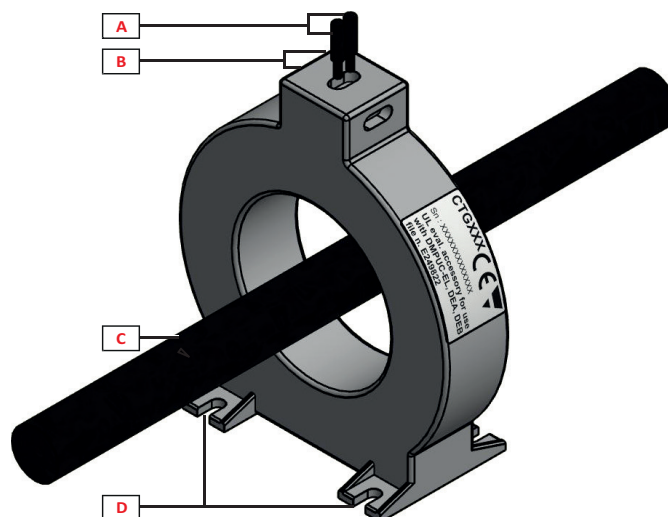
CTG 是一个“核心平衡变压器”产品系列。这些设备可以检测线路中流经线圈的电流差异。它们可以使用单相或三相电源。当流向负载的电流矢量和与沿中性电缆（如果存在）流动的电流矢量和不为“0”（零）时，CT 二次回路上会产生电流。电流差异通常是由可能导致危险的漏电引起的。剩余电流监控设备可以利用输出信号，断开被监控的负载或发送报警信号。

应用

CTG 用于检测电负载上有潜在危险的漏电，通常是安装在金属结构中的电机、泵或装置。它们经过认证，可与 Carlo Gavazzi DEA71 和 DEB71 接地漏电监测继电器配合使用。

Carlo

结构

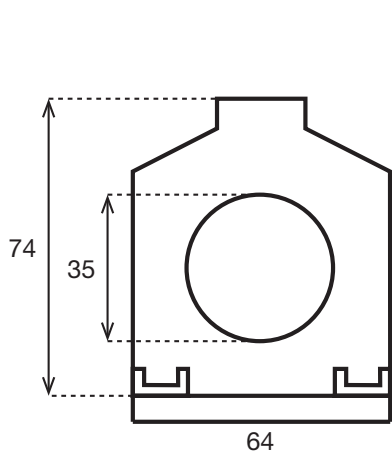


元件	组件	功能
A	端子	CT 二次, 连接电缆
B	端子螺丝	CT 二次, 拧紧螺丝
C	监控的线路	监控的电源线路 多线电缆: - 单相: 线路 + 中性线 - 三相: L1、L2、L3 或 L1、L2、L3 +N 重要说明: 请勿将地线穿过 CTG
D	固定法兰	面板安装固定法兰 (CTG035 还配备有 DIN 导轨适配器)

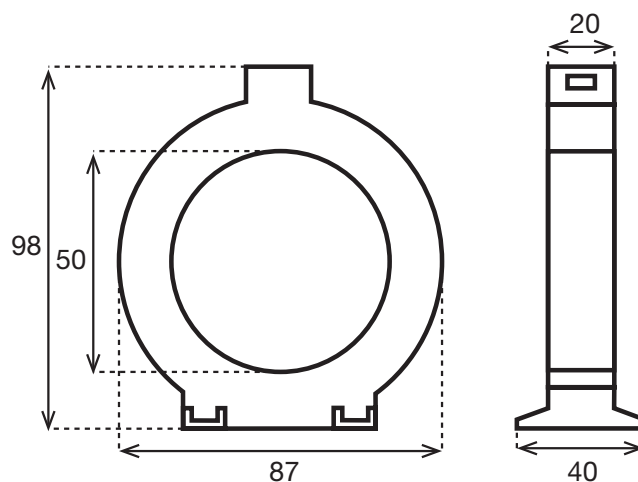
功能

概述

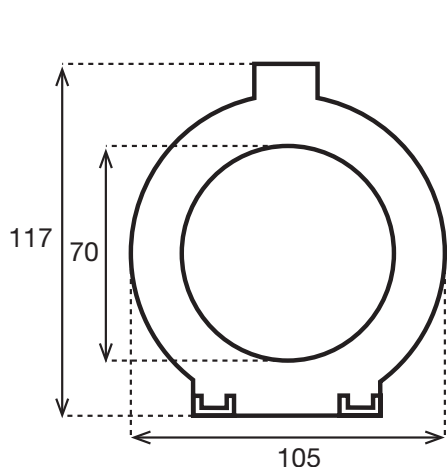
防护等级	IP20
重量 (含包装)	CTG035: 约 80 g CTG050: 约 100 g CTG070: 约 125 g CTG120: 约 235 g CTG160: 约 1220 g CTG210: 约 1860 g
尺寸 (mm) (WxHxD)	CTG035: 64 x 74 x 20 mm CTG050: 87 x 98 x 20 CTG070: 105 x 117 x 20 mm CTG120: 155 x 170 x 20 mm CTG160: 241 x 254 x 33 mm CTG210: 290 x 304 x 33 mm
内径	CTG035: 35mm CTG050: 50mm CTG070: 70mm CTG120: 120mm CTG160: 161mm CTG210: 210mm



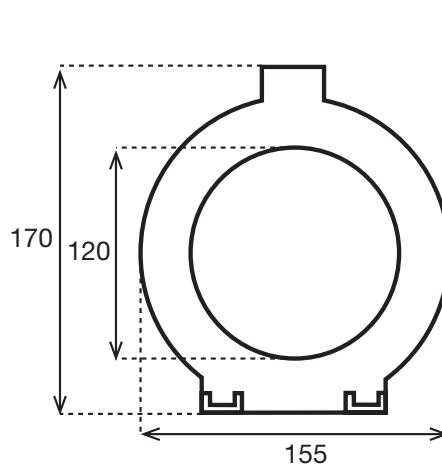
图表 1 CTG035



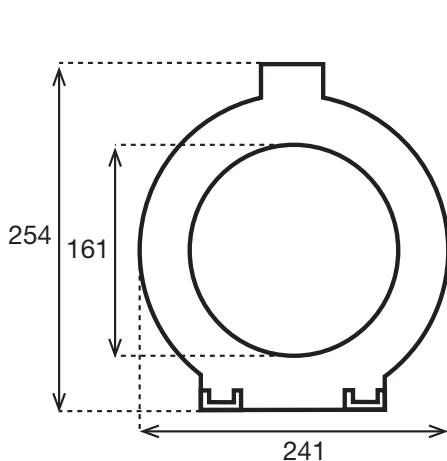
图表 2 CTG050



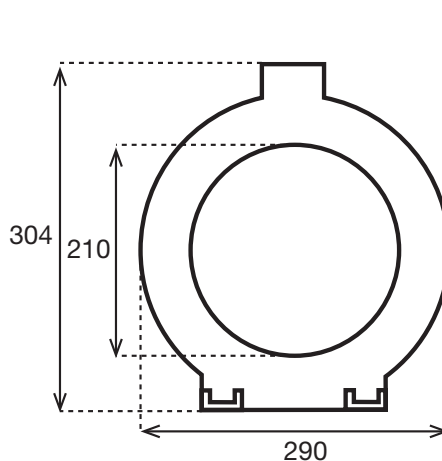
图表 3 CTG070



图表 4 CTG120



图表 5 CTG160



图表 6 CTG210

环境特性

工作温度	-5°C 到 +50°C (+23°F 到 122°F)
存储温度	-5°C 到 +50°C (+23°F 到 122°F)

兼容性和一致性

遵循标准	根据 IEC44-1, IEC185
认证	cUL (与以下 Carlo Gavazzi 设备配合使用时: DEA71、DEB71 或 DMPUC-EL)
CE 标志	L.V. L.V.指令 EN60947-5-1、EMC 指令 EN 60947-2 Annex M, EN60947-8

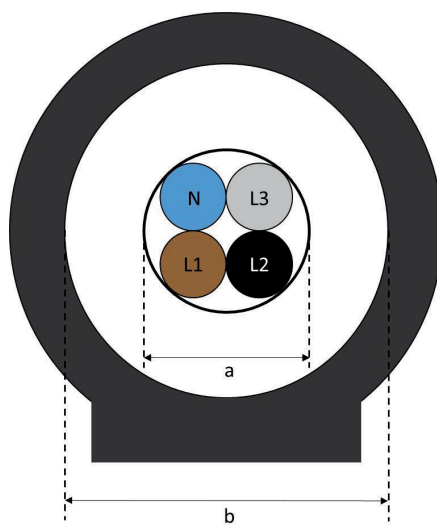
输入/输出

变流器比	1000/1
工作频率	50-60 Hz
最大系统电压	720 VAC
额定绝缘等级	3 kV AC

的连接

一次连接	单相或三相电源，直通
二次连接	螺丝类型 2 x 2.5 mm ²

接线图



图表 7 选择

根据电源线尺寸选择正确的 CTG 尺寸：参考图 7，CTG 尺寸应为： $b \geq 1.5 * a$ 。

参考

补充读物

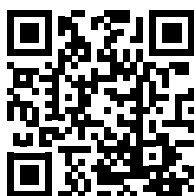
信息	文档	如何获取
DEA71 数据手册	dea71_ds.pdf	http://www.productselection.net/PDF/UK/dea71_ds.pdf
DEB71 数据手册	deb71_ds.pdf	http://www.productselection.net/PDF/UK/deb71_ds.pdf
DEA/DEB/CTG 说明手册	dea_deb_im.pdf	http://www.productselection.net/manuals/UK/dea_deb_im.pdf
2D图像	2D_CTG.zip	http://www.productselection.net/dxf/2D_ctg.zip
3D图像	3D_CTG.zip	http://www.productselection.net/dxf/3D_ctg.zip

订购代码



输入代码，在 中输入相应的选项

代码	选项	说明
CTG	-	核心平衡变压器
<input type="checkbox"/>	035	35 mm 内径
	050	50 mm 内径
	070	70 mm 内径
	120	120 mm 内径
	160	160 mm 内径
	210	210 mm 内径



版权所有 ©2016
内容可能会变动。下载 PDF : www.productselection.net