

# Sicherheitsmodule Not-Aus-Taster und Sicherheitstür Typen NES02D, NES13D

CARLO GAVAZZI



Schraubklemmen, fest



Schraubklemmen, steckbar

- Sicherheitskategorie 4, Performance Level e gemäß EN 13849-1
- Sicherheitskategorie 4 gemäß EN 954-1
- Kategorie 0 Not-Aus-Taster (EN 60204-1)
- 2 x 6 A Sicherheitsausgänge (S) (NES02D)
- 3 x 6 A Sicherheitsausgänge (S) und 1 x 6 A Hilfsausgang (Ö) (NES13D)
- Automatischer/manueller oder überwachter manueller Reset
- Einkanaliger / zweikanaliger Betrieb
- LED-Statusanzeige für Ausgänge und Stromversorgung EIN
- Anschluss an feste oder steckbare Schraubklemmen
- Ausführung: für DIN-Schienenmontage nach DIN/EN 50 022
- 22,5 mm Gehäuse nach Euronorm

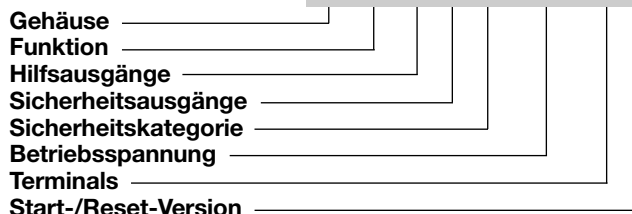
## Produktbeschreibung

Module für Not-Aus-Taster und Sicherheitstüren gemäß EN 60204-1, EN 292-1/-2, EN 418 und EN 1088. Diese Reihe von Sicherheitsmodulen der Sicherheitskategorie 4, Performance Level e,

beinhaltet Versionen mit festen oder steckbaren Schraubklemmen sowie automatisch/manueller oder überwachter manueller Restart-/Reset-Funktion.

## Bestellschlüssel

**N ES 0 2 D B24 S A**



## Typenwahl

Hilfsausgänge	Sicherheitsausgänge	Terminals	Start-/Reset-Version	Betriebsspan.: 24 VAC/DC
	2 NO	Schraube, fest	Automatisch/Manuell	<b>N ES 0 2 D B24 S A</b>
	2 NO	Schraube, fest	Überwacht manuell	<b>N ES 0 2 D B24 S C</b>
	2 NO	Schraube, steckbar	Automatisch/Manuell	<b>N ES 0 2 D B24 D A</b>
	2 NO	Schraube, steckbar	Überwacht manuell	<b>N ES 0 2 D B24 D C</b>
1 NC	3 NO	Schraube, fest	Automatisch/Manuell	<b>N ES 1 3 D B24 S A</b>
1 NC	3 NO	Schraube, fest	Überwacht manuell	<b>N ES 1 3 D B24 S C</b>
1 NC	3 NO	Schraube, steckbar	Automatisch/Manuell	<b>N ES 1 3 D B24 D A</b>
1 NC	3 NO	Schraube, steckbar	Überwacht manuell	<b>N ES 1 3 D B24 D C</b>

## Technische Daten - Zeit

Verzögerung ON Wirkstellung	< 150 ms
Verzögerung ON Ruhestellung	≤ 30 ms
Wiederbereitschaftszeit	≥ 30 ms
Simultane Kanäle beim Schließen der Ausgänge	Unendlich
Verzögerung Eingangsbetrieb bis START-Betrieb NES...C	> 500 ms

## Technische Daten - Eingang

Funktion	2 NO, spannungsfrei
Eingangsstrom NES02D	
Terminals S11-S21	max. 50 mA
Terminals S12-S22	max. 60 mA
Schaltung	max. 470 mA
NES13D	
Terminals S11-S12	max. 60 mA
Terminals S21-S22	max. 50 mA
Schaltung	max. 470 mA

## Technische Daten - Ausgang

Sicherheitsausgänge	Kategorie 4, Performance Level e (EN 13849-1)
NES02D	2 NO (13-14, 23-24)
NES13D	3 NO (13-14, 23-24, 33-34)
Hilfsausgang NES13D	1 NC (41-42)
Nenn-Isolationsspannung	250 VAC (rms)
Kontaktmaterial (AgSnO <sub>2</sub> )	2 µm Au
Ohmsche Lasten AC1	6 A @ 230 VAC
DC12	6 A @ 24 VDC
Kleine induktive Lasten AC15	3 A @ 230 VAC
DC13	2.5 A @ 24 VDC
Kontaktabsicherung extern	5 A flink, 4 A träge
Mechanische Lebensdauer	> 10 <sup>7</sup> Schaltspiele
Elektrische Lebensdauer	> 10 <sup>5</sup> Schaltspiele
Durchschlagfestigkeit	
Nenn-Isolationsspannung	4 kVAC (rms)

## Technische Daten – Stromversorgung

<b>Betriebsspannung</b> Nenn-Betriebsspannung über Klemmen: A1, A2	Überspannungskategorie III (IEC 60664)  24 VAC -15% / +10%, 50 bis 60 Hz 24 VDC -15% / +10%	
<b>Nenn-Betriebsleistung</b>	Interner PTC	
<b>Nenn-Isolationsspannung</b> Versorgung zu Messeingang Versorgung zu Ausgang Messeingang zu Ausgang	<b>DC-Versorgung</b> Keine 4 kV 4 kV	<b>AC-Versorgung</b> Keine 4 kV 4 kV
<b>Nenn-Betriebsleistung</b>	Max. 5 VA	

## Allgemeine technische Daten

<b>Anzeige für</b> Betriebsspannung EIN Ausgangsrelais EIN	LED, grün LED, grün (CH1, CH2)
<b>Umgebungsbedingungen</b> Schutzart Verschmutzungsgrad Betriebstemperatur Lagertemperatur	(EN 60529) IP 30 2 -25 bis 65°C, r. L. < 95% -30 bis 65°C, r. L. < 95%
<b>Minimaler Schutzgrad des Installationsortes</b>	IP 54
<b>Gehäuseabmessungen</b>	22,5 x 99 x 114 mm
<b>Gewicht</b>	ca. 200 g
<b>Schraubklemmen</b> Max. Anziehmoment Obere Terminals Untere Terminals	 Max. 0,5 Nm Max. 0,8 Nm
<b>Zulassungen</b>	cULus, TUV (nur NES13)
<b>CE-Kennzeichnung</b>	Ja
<b>EMC</b>  Störfestigkeit Störstrahlung	  Elektromagnetische Verträglichkeit Nach EN 61000-6-2 Nach EN 61000-6-3

## Betriebsarten

Sicherheitsmodule NES02D und NES13D überwachen Not-Aus-Taster, Tastschalter- und Grenzschaltevorrichtungen gemäß Maschinenrichtlinie 98/37/EG.

Wenn die Einheit ordnungsgemäß versorgt wird und die Eingangsterminals geschlossen sind (d.h. Not-Aus-Taster ist nicht gedrückt), schließt das Modul die Sicherheitsausgänge, und die externen Schaltschütze werden in Wirkstellung versetzt.

Wenn die Eingangsterminals geöffnet sind (d.h. Not-Aus-Taster ist gedrückt), kann das Modul die Sicherheitsausgänge nicht schließen und die externen Schaltschütze können nicht in Wirkstellung versetzt werden.

### Automatischer START

Nach Anschluss der Terminals X1 und X2 (NES02...A) oder S33 und S34 (NES13...A), werden die Sicherheitsausgänge geschlossen und der Hilfsausgang geöffnet (NES13...A), sobald beide Schalter S1 und S2 geschlossen sind.

Die entsprechenden LED-Anzeigen CH1 und CH2 leuchten auf.

Durch Auslösen (Öffnen) von mindestens einem Eingangskontakt (S1 und/oder S2) werden die Sicherheitsausgänge umgehend geöffnet und der Hilfsausgang (NES13...A) geschlossen.

Ein neuer Betriebszyklus ist erst nach Lösen und anschließender Betätigung beider Eingangskontakte möglich.

### Manueller START

Nach Schließen der beiden Schalter S1 und S2 werden die Sicherheitsausgänge geschlossen und der Hilfsausgang geöffnet (NES13...A) [Anschluss von X1 und X2 (NES02...A) oder S33 und S34 (NES13...A)], sobald der START-Taster betätigt wurde.

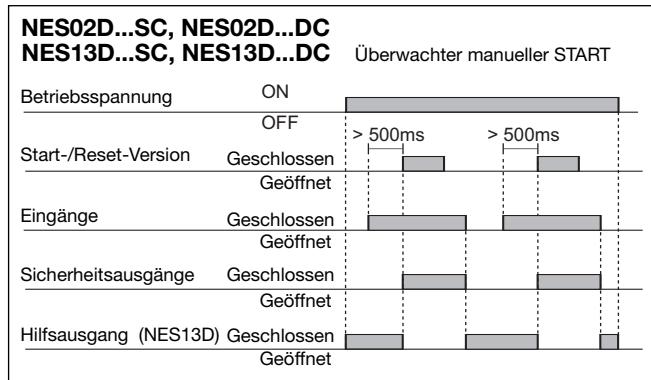
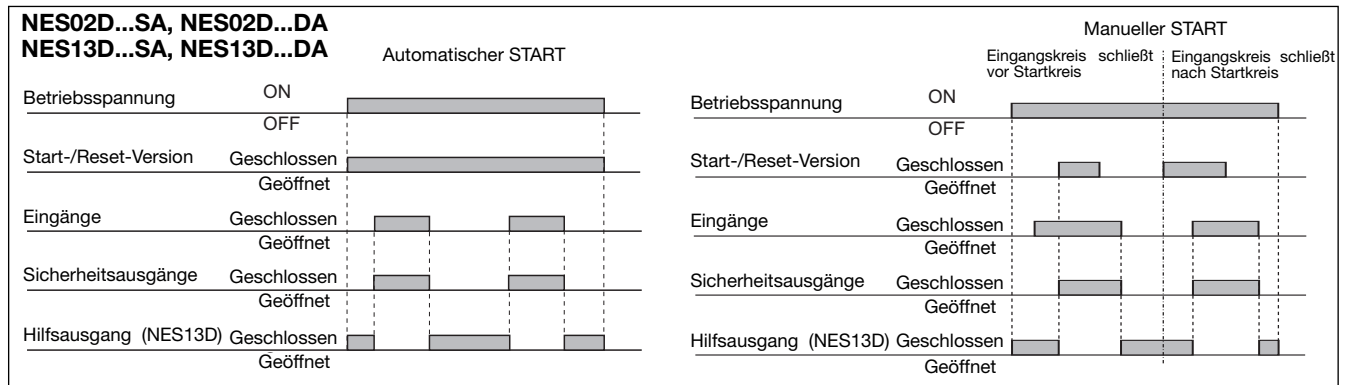
Ein neuer Betriebszyklus ist erst nach Lösen und erneutem Schließen der beiden Eingangskontakte sowie anschließendem Betätigen des START-Tasters möglich.

### Überwacher manueller START

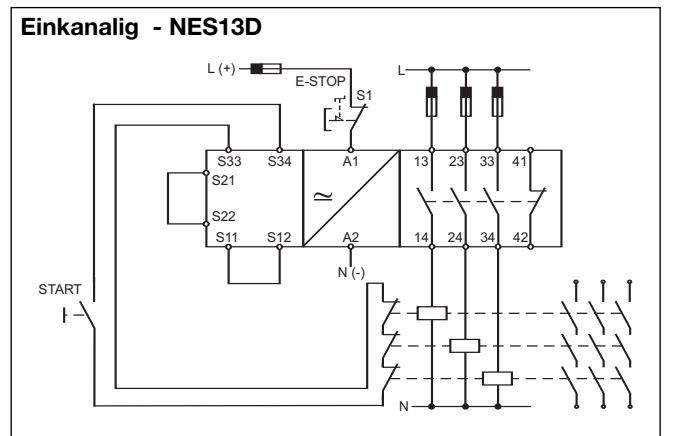
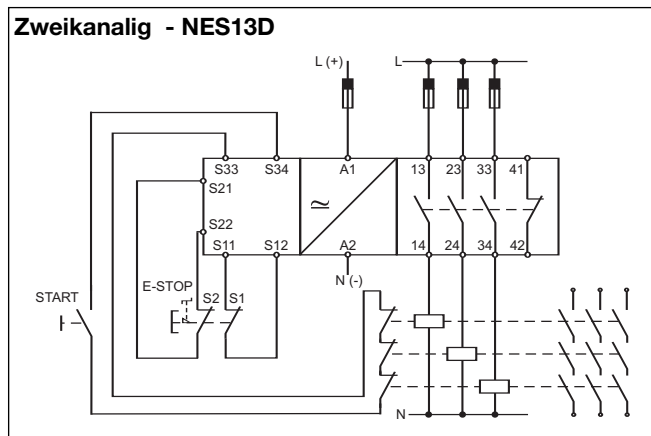
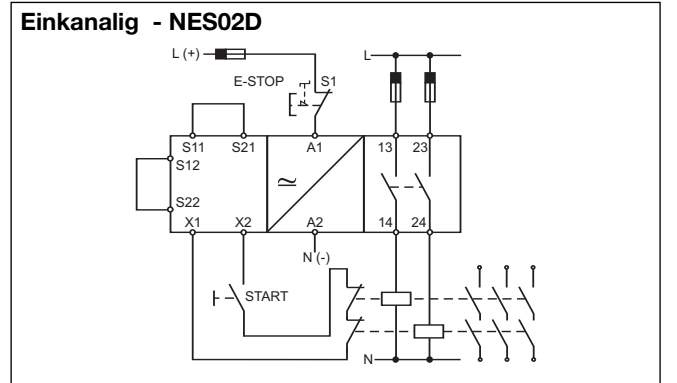
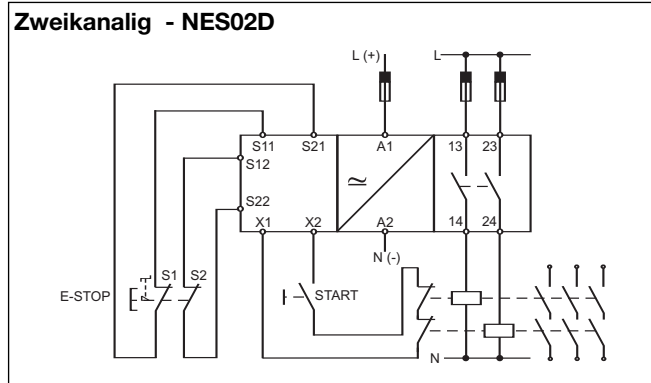
Die Versionen mit überwachtem manuellen START (NES...C) funktionieren gemäß Beschreibung im vorherigen Abschnitt (Manueller START), mit Ausnahme einer minimalen Verzögerung von 500 ms zwischen dem Status „geschlossen“ der Eingangskontakte und dem Betätigen der START-Taste. Werden die Eingangsterminals bei bereits aktiviertem START-Taster geschlossen, dann können die Sicherheitsausgänge nicht geschlossen und der Hilfsausgang nicht geöffnet werden (NES13...C): vor dem Starten eines neuen Zyklus müssen START-Taste und Eingangskontakte gelöst werden. Erst anschließend sind die Eingangskontakte zu betätigen und nach mindestens 500 ms der START-Taster zu drücken.

Wenn die Kontakte im START-Taster kleben, können die Ausgänge nicht mehr geschlossen werden.

# Betriebsdiagramme

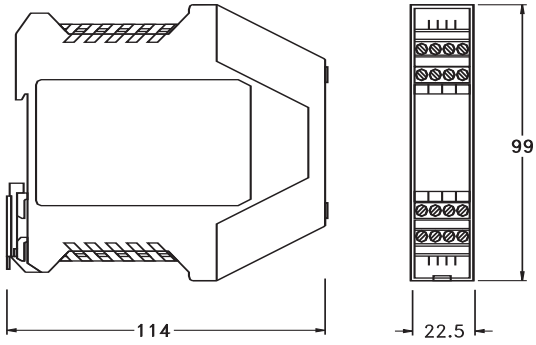


# Schaltbilder



## Abmessungen

Versionen mit festen Terminals



Versionen mit steckbaren Terminals

