

Analizador de potencia para sistemas trifásicos



Descripción

WM15 es un analizador de potencia para sistemas monofásicos, bifásicos y trifásicos.

Dependiendo del modelo, WM15 está equipado con una salida estática (pulso o alarma) o con una salida estática y un puerto de comunicación Modbus RTU.

La versión autoalimentada se puede instalar en sistemas de hasta 415 V L-L (400 V L-L para modelos MID), mientras que la versión con alimentación auxiliar se puede instalar en sistemas de hasta 600 V L-L.

En combinación con VMUBM2US1B1C, los datos recopilados pueden ser transmitidos a través de M-Bus.

Ventajas

- **Legibilidad mejorada** La pantalla gráfica retroiluminada permite adaptar el tamaño de los dígitos a la variable mostrada. Los valores instantáneos de intensidad también se muestran en un gráfico de barras para visualizar la situación de la planta rápidamente.
- **Navegación fácil** La configuración y navegación de las páginas se realiza de forma muy intuitiva gracias a la interfaz de usuario con 4 botones mecánicos. Además, la función rotación de páginas (Slideshow) muestra automáticamente las medidas deseadas en secuencia sin necesidad de utilizar el teclado.
- **Configuración rápida** El asistente y la verificación del cableado, la aplicación móvil UCS para la configuración a través de OptoProg y el puerto óptico son algunas de las ventajas que permiten realizar una instalación y puesta en marcha rápida, guiada y sin errores. El software UCS se encuentra disponible para su descarga de manera gratuita.
- **Medición precisa.** Cumple con la norma internacional de precisión IEC/EN62053-21 y con los requisitos de rendimiento de la IEC/EN61557-12 (potencia activa y energía activa).
- **Metrología fiscal** Es posible bloquear el acceso a la configuración del WM15 y los terminales se pueden sellar cuando se trata de un modelo con certificación MID para medición fiscal.
- **Flexibilidad de instalación.** WM15 es adecuado para sistemas monofásicos, bifásicos, trifásicos y wild-leg con diferentes niveles de tensión y frecuencias de red utilizadas en todo el mundo.

Aplicaciones

WM15 se puede instalar en cualquier cuadro eléctrico con fines de control del consumo energético, de las principales variables eléctricas y de la distorsión armónica.

En cuadros de mando donde es común tener instalados tres amperímetros analógicos para obtener una visión del estado del sistema, WM15 proporciona la misma información en su pantalla matricial mediante los gráficos de barras.

Cuando se usa para supervisar una máquina, WM15 relaciona el consumo de energía con las horas de funcionamiento para programar el mantenimiento y detectar fallos. Además, el reinicio de los contadores parciales permite supervisar cada ciclo de la máquina.

Gracias a la certificación MID, también se puede usar para realizar metrología fiscal.

Funciones principales

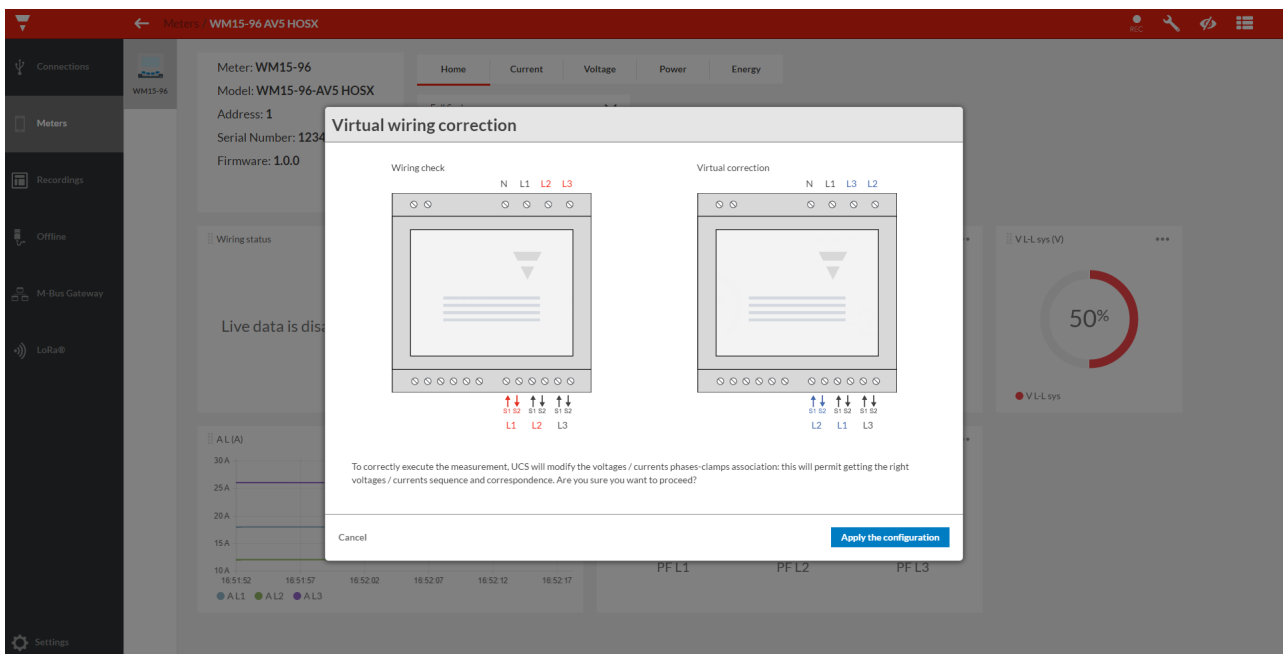
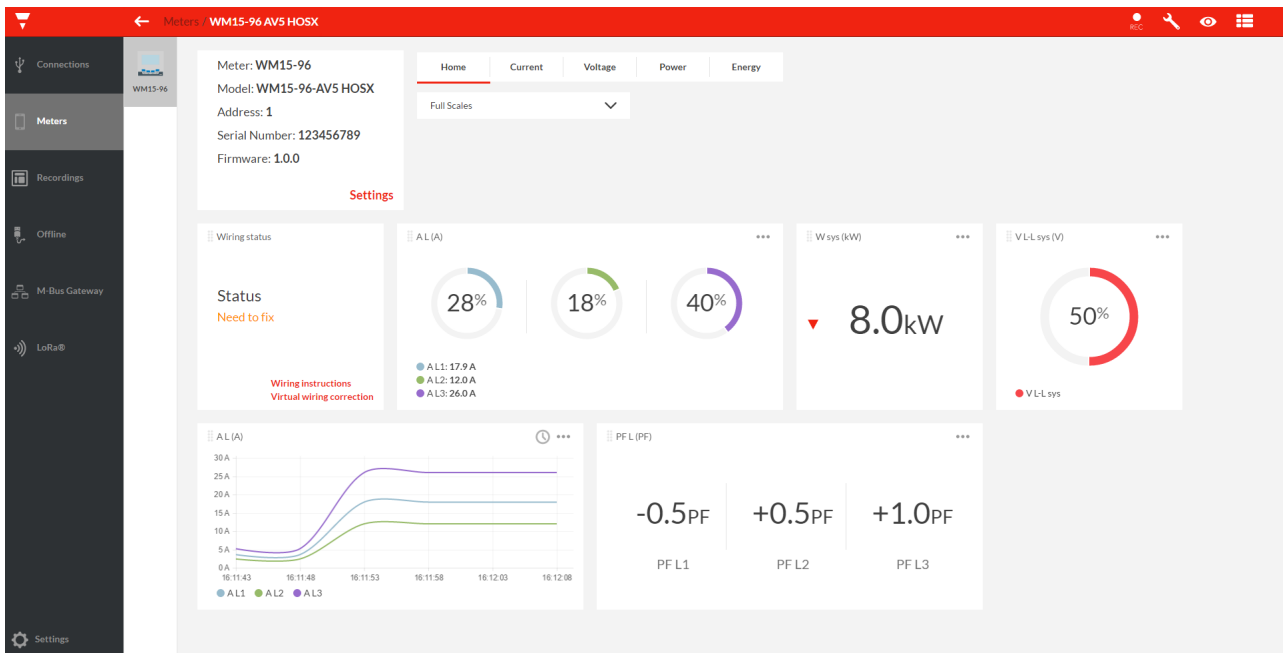
- Medición de las principales variables eléctricas y de las distorsiones armónicas de tensión e intensidad
- Medición de la energía activa y reactiva
- Medición de la energía aparente
- Medición de las horas de funcionamiento
- Transmisión de datos a otros sistemas a través de Modbus RTU
- Gestión de una salida digital para transmisión de pulsos o alarma
- Visualización de las variables medidas en pantalla y el consumo de intensidad a través del gráfico de barras

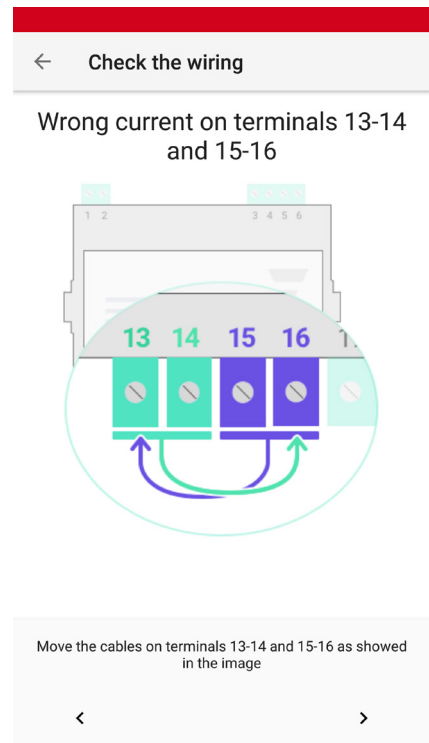
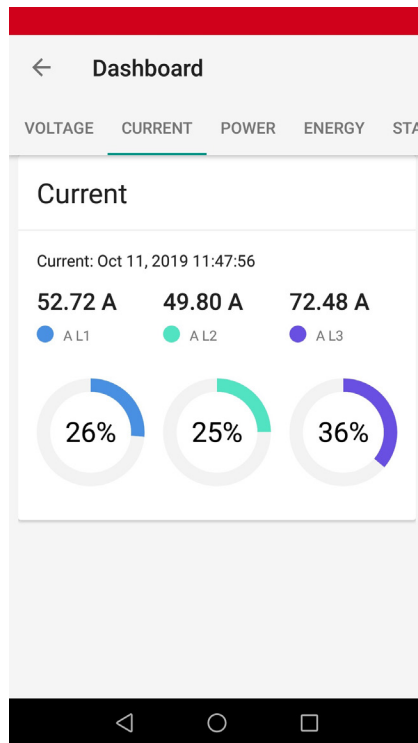
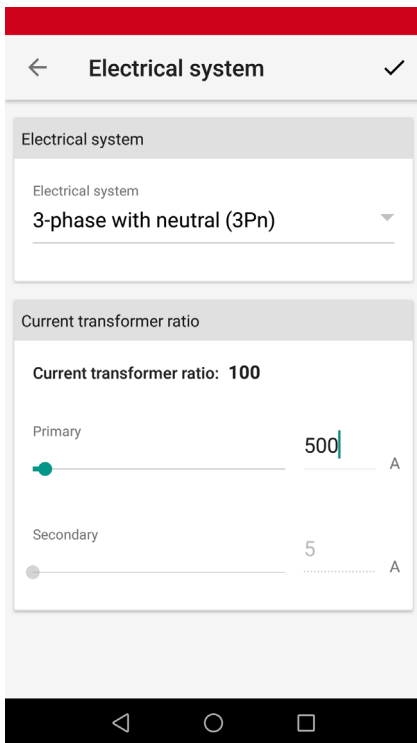
Principales características

- Variables de fase y de sistema (V L-L, V L-N, A, W/var, VA, PF, Hz)
- Cálculo de demanda de intensidad y potencia (kW/kVA)
- Interfaz de usuario simplificada de 4 botones
- Puerto óptico que facilita la configuración y el diagnóstico a través de OptoProg
- Salida digital para transmisión de pulsos o alarma
- Modbus RTU RS485 opcional (actualización de datos cada 100 ms)
- Muestreo continuo de cada tensión e intensidad
- Pantalla LCD matricial retroiluminada
- Versión con certificación MID
- Con homologación cULus (UL 61010)
- Cumple con los requisitos de rendimiento de la IEC/EN61557-12 (potencia activa y energía activa)

Software UCS y aplicación móvil UCS

- Descarga gratuita: versión para escritorio UCS en la web de Carlo Gavazzi, UCS móvil Google Play Store
- Configuración a través de OptoProg (con Bluetooth) o mediante RS485 desde un ordenador (con la versión para escritorio de UCS) o desde un dispositivo móvil Android (con la versión móvil de UCS)
- Las configuraciones se pueden guardar sin conexión para la programación en serie con un solo comando
- Visualización de datos en tiempo real para pruebas y diagnósticos
- Notificación de posibles errores de cableado y presentación de los pasos correctivos, reasignación de la asociación correcta de las fases o la dirección de la intensidad a través del software de control.





Estructura

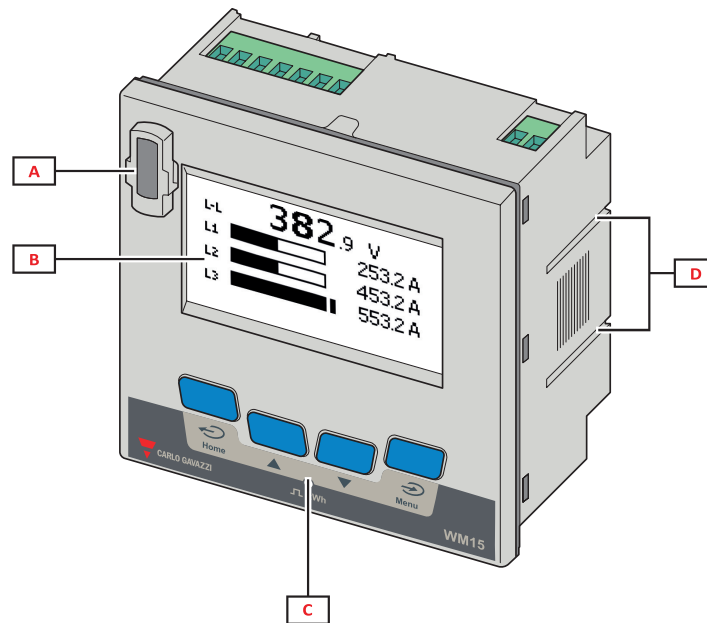


Fig. 1 Frontal

Área	Descripción
A	Puerto óptico que facilita la programación y el diagnóstico a través de OptoProg
B	Pantalla LCD matricial
C	Botones mecánicos
D	Ranuras para soportes laterales

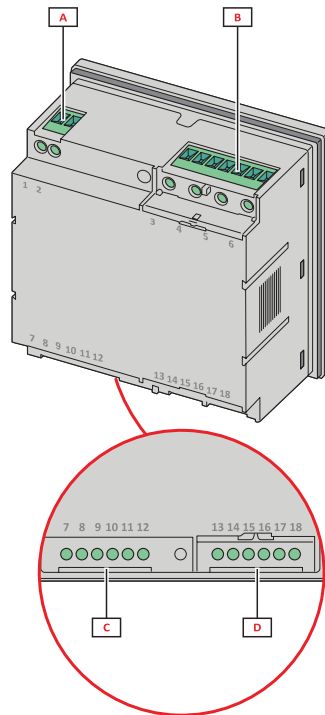


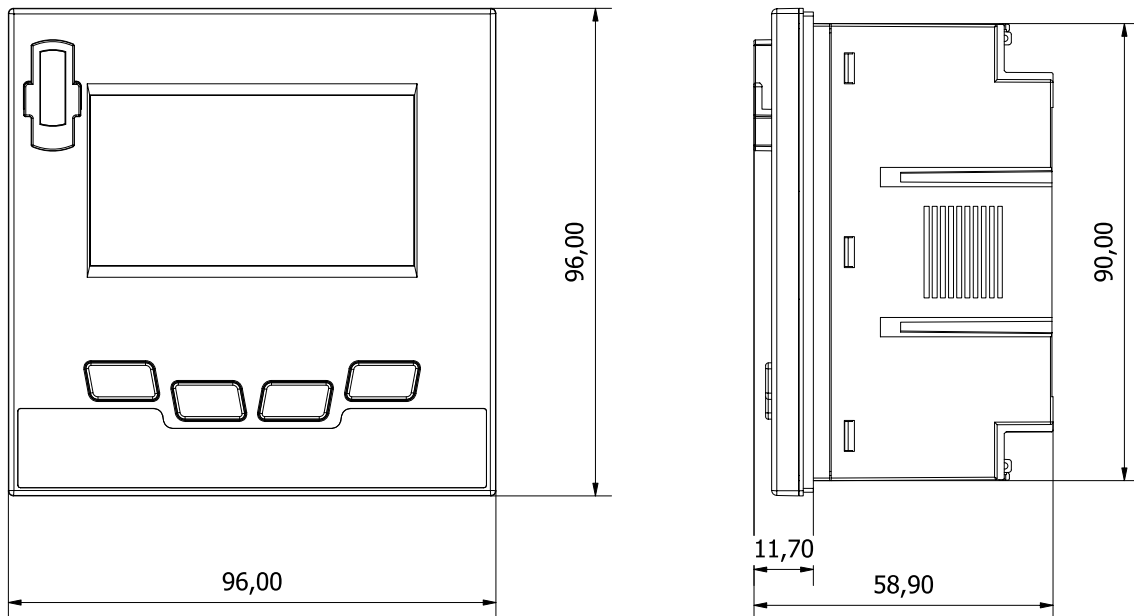
Fig. 2 Parte posterior

Área	Descripción
A	Alimentación: versión auxiliar (solo modelos sin MID)
B	Entrada de tensión trifásica
C	RS485 + salida digital
D	Entrada de intensidad trifásica

Características

General

Material	Caja: PC/ABS (V1 UL94) Cubierta transparente: PC (V2 UL94)
Grado de protección	Frontal: IP51 Terminales: IP20
Terminales	Bloque de terminal con fijación a tornillo, mín.:0,05; máx.: 2,5 mm ²
Categoría de sobretensión	Cat. III
Grado de contaminación	2
Montaje	Panel 96 x 96
Peso	280 g



Especificaciones ambientales

Temperatura de funcionamiento	De -25 a +55 °C
Temperatura de almacenamiento	De -25 a +70 °C/de -13 a 158 °F
Condición ambiental electro-mecánica	E2
Condición ambiental mecánica	M2



NOTA: HR < 90% sin condensación @ 40 °C .

Aislamiento de entradas y salidas

Tipo	Alimentación (H) [kV]	Entradas de medida [kV]	Salida digital [kV]	Puerto serie RS485 [kV]
Alimentación (H)	-	Base (AV5 3H)	Doble/Reforzado	Doble/Reforzado
Entradas de medida	Base (AV5 3H)	-	Doble/Reforzado	Doble/Reforzado
Salida digital	Doble/Reforzado	Doble/Reforzado	-	Funcional (100 V ca/cc)
Puerto serie RS485	Doble/Reforzado	Doble/Reforzado	Funcional (100 V ca/cc)	-

Según: EN 61010-1, EN 50470-1 (MID). Categoría de sobretensión III. Grado de contaminación 2.

Compatibilidad y conformidad

Directivas	2014/32/EU (MID) 2014/35/EU (Baja tensión) 2014/30/EU (EMC - Compatibilidad electromagnética) 2011/65/EU (RoHS, Directiva sobre restricciones a la utilización de determinadas sustancias peligrosas)
Normas	Compatibilidad electromagnética (EMC) - emisiones e inmunidad: EN 62052-11; EN 50470-1 (MID) Seguridad eléctrica: EN 61010-1, EN 50470-1 (MID) Metrología: EN62053-21, EN62053-23, IEC61557-12, EN 50470-3 (MID) e IEC/EN61557-12 (potencia activa y energía activa, solo modelos MID) Salida de pulsos: IEC 62053-31
Marca y homologaciones	 

Especificaciones eléctricas

Sistema eléctrico	
Sistemas eléctricos gestionados	Monofásico (2 hilos) Bifásico (3 hilos) Trifásico con neutro (4 hilos) Trifásico sin neutro (3 hilos) Sistema wild leg (trifásico, delta de cuatro hilos)
Sistemas eléctricos gestionados MID	Trifásico con neutro (4 hilos) Trifásico sin neutro (3 hilos) (ARON)
Entradas de tensión - Modelos con MID	
Conexión de tensión	Directa
Tensión nominal L-N	230 V
Tensión nominal L-L	400 V
Tolerancia de tensión	De 0,8 a 1,15 Vn
Sobrecarga	Continua: 1,5 Vn máx.
Impedancia de entrada	Ver "Alimentación"
Frecuencia	50 Hz

Entradas de tensión - Modelos sin MID		
	AV5 3X	AV5 3H
Conexión de tensión	Directa	
Tensión nominal L-N (de Vn mín. a Vn máx.)	120 a 240 V	120 a 347 V
Tensión nominal L-L (de Vn mín. a Vn máx.)	208 a 415 V	208 a 600 V
Tolerancia de tensión	De 0,8 a 1,15 Vn	
Sobrecarga	Continua: 1,5 Vn máx.	
Impedancia de entrada	Ver "Alimentación"	>1600 kΩ
Frecuencia	De 45 a 65 Hz	

Nota: para versiones MID el rango de tensión está limitado a 3 x 230 (400) V, frecuencia a 50 Hz

NOTA: es posible instalar WM15 también en un sistema wild leg (tres fases, delta de cuatro hilos), en el cual una de las tensiones fase-neutro es superior a las otras dos.

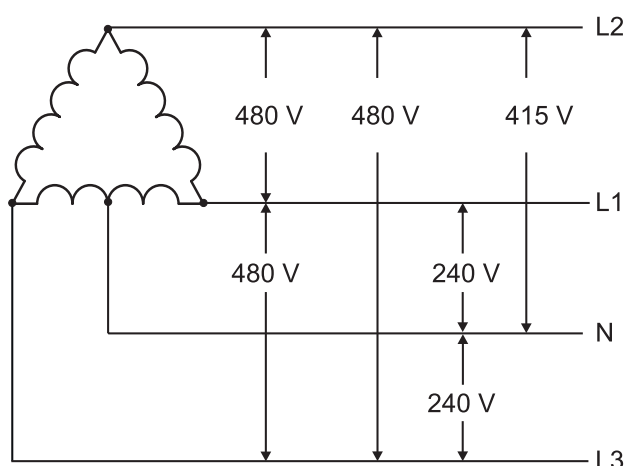


Fig. 3 AV5 3H

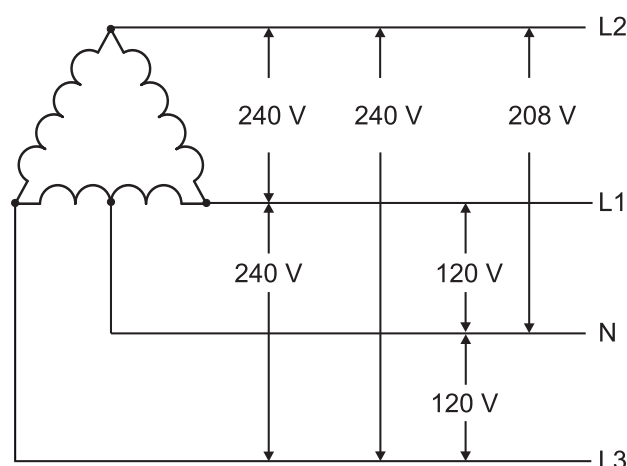


Fig. 4 AV5 3X, AV5 3H

Entradas de intensidad	
Conexión de intensidad	Vía CT
Relación de transformación CT	2000 máx.
Intensidad nominal (In)	5 A
Intensidad mínima (Imin)	0,05 A
Intensidad máxima (Imáx)	6 A
Intensidad de arranque (Ist)	10 mA
Sobrecarga	Durante 500 ms: 20 Imax (120 A)
Impedancia de entrada	< 0,2 VA
Factor de cresta	3
Tipo de medida	mediante shunt internos no aislados entre sí (AV5 3X) mediante CT internos (AV5 3H)

Alimentación

	AV5 3X	AV5 3H
Tipo	Autoalimentación	Alimentación auxiliar de 120 a 240 V ca/cc
Frecuencia	50/60 Hz	

Mediciones

Método	Mediciones TRMS de formas de onda distorsionadas
--------	--

Mediciones disponibles

Energía activa	Unidad	Sistema	Fase
Consumida (+) Total	kWh+	●	●
Consumida (+) parcial	kWh+	●	-
Generada (-) Total	kWh-	●	-
Generada (-) parcial	kWh-	●	-

Energía reactiva	Unidad	Sistema	Fase
Consumida (+) Total	kvarh+	●	-
Consumida (+) parcial	kvarh+	●	-
Generada (-) Total	kvarh-	●	-
Generada (-) parcial	kvarh-	●	-

Energía aparente	Unidad	Sistema	Fase
Total	kVAh	●	-
Parcial	kVAh	●	-

Horas de funcionamiento	Unidad	Sistema	Fase
Total (kWh+)	hh:mm	●	-
Parcial (kWh+)	hh:mm	●	-
Total (kWh-)	hh:mm -	●	-
Parcial (kWh-)	hh:mm -	●	-

Variable eléctrica	Unidad	Sistema	Fase
Tensión L-N	V	●	●
Tensión L-L	V	●	●
Intensidad	A	●	●
DMD	A	-	●
DMD MAX	A	-	●
Potencia activa	W	●	●
DMD	W	●	-
DMD MAX	W	●	-
Potencia aparente	VA	●	●
DMD	VA	●	-
DMD MAX	VA	●	-
Potencia reactiva	Var	●	●
Factor de potencia	PF	●	●
Frecuencia	Hz	●	-
THD Intensidad*	THD A %	-	●
THD Tensión L-N*	THD L-N %	-	●
THD Tensión L-L*	THD L-L %	-	●

* Hasta el armónico 15°

NOTA: las variables disponibles dependerán del tipo de sistema configurado.

Energía total activa importada (kWh TOT) es el solo medidor certificado MID. La energía aparente, la energía reactiva y la energía activa exportada no tienen certificación MID. Los medidores parciales no tienen certificación MID.

Todas las variables calculadas por el medidor hacen referencia a la intensidad del primario del transformador.

Medición de energía

Para cada intervalo de medición se suman las energías de las fases individuales; según el signo del resultado, se aumenta el totalizador positivo (kWh+) o negativo (kWh-).

Ejemplo:

P L1= +2 kW, P L2= +2 kW, P L3= -3 kW

Tiempo de integración = 1 hora

+kWh=(+2+2-3)x1h=(+1)x1h=1 kWh

-kWh=0 kWh

Precisión de medición

Intensidad	
Desde 0,1 In hasta Imáx	± 0,5% lect.
De 0,01 In a 0,05 In	± 1% lect.
Tensión fase-fase	
De Vn mín. -20% a Vn máx. +15%	± 0,5% lect.
Tensión fase-neutro	
De Vn mín. -20% a Vn máx. +15%	± 0,5% lect.
Potencia activa y aparente	
Desde 0,05 In hasta Imáx (PF=0,5L - 1 - 0,8C)	± 1% lect.
De 0,01 In a 0,05 In (PF=1)	± 1,5% lect.
Potencia reactiva	
Desde 0,1 In hasta Imáx (senφ=0,5L - 0,5C)	± 2% lect.
Desde 0,05 In hasta Imáx (senφ=1)	
Desde 0,05 In hasta 0,1 In (senφ=0,5L - 0,5C)	± 2,5% lect.
Desde 0,02 In hasta 0,05 In (PF=1)	
Energía activa	Clase 1 EN62053-21, Clase B EN50470-3 (MID)
Energía reactiva	Clase 2 (EN62053-23)
Frecuencia	
De 45 a 65 Hz	± 0,1% lect.
Precisión de medición según la norma IEC/EN61557-12 (versiones MID)	
Potencia activa	Clase de rendimiento 1
Energía activa	Clase de rendimiento 2

Resolución de medición

Variable	Resolución en display	Resolución mediante comunicación serie
Energía	0,01 kWh/kvarh/kVAh	0,001 kWh/kvarh/kVAh
Potencia	0,1 kW/kvar/kVA	0,1 W/var/VA
Intensidad*	0,1 A	0,001 A
Tensión		0.1 V
Frecuencia	0,1 Hz	0,001 Hz
THD		0.01 %
Factor de potencia		0.01

*Nota: valor referido a relación del CT =1

Display

Tipo	Matriz de 128x64 puntos
Tiempo de actualización	500 ms
Descripción	LCD retroiluminado
Lectura de variables	Instantánea: 5+1 díg. Factor de potencia: 1+2 díg. Energía: 8+2 díg.

LED

Frontal	Rojo. Indicación por pulso: proporcional al consumo de energía y dependiente de la relación del CT (frecuencia máxima de 16 Hz):	
	Indicación (kWh por pulso)	CT
	0,001	≤ 7
	0,01	Desde 7,1 hasta 70
	0,1	Desde 70,1 hasta 700
	1	Desde 700,1 hasta 2000

Nota: CT: Transformador de intensidad

Salidas digitales

Salida digital

Conexión	Terminales a tornillo
Número máximo de salidas	1
Tipo	Opto-mosfet
Función	Salida de pulsos o salida de alarma
Características	V_{ON} 2,5 V ca/cc, máx. 100 mA V_{OFF} 42 V ca/cc
Parámetros de configuración	Función de salida (pulso / alarma) Valor del pulso (de 0,001 a 10 kWh por pulso) Duración del pulso (30 o 100 ms) Estado normal de salida (NA o NC)
Modo de configuración	A través de teclado o del software UCS

Puertos de comunicación

Puerto RS485

Protocolo	Modbus RTU
Dispositivos en el mismo bus	Máx 160 (1/5 carga unitaria)
Tipo de comunicación	Multipunto, bidireccional
Conexión	2 hilos
Parámetros de configuración	Dirección Modbus (de 1 a 247) Velocidad en baudios (9,6 / 19,2 / 38,4 / 115,2 kbps) Paridad (ninguna/impar/par)
Tiempo de actualización	≤ 100 ms
Modo de configuración	A través de teclado o del software UCS

Puerto óptico

Accesorios compatibles	OptoProg
Función	Configuración y diagnóstico a través de la aplicación móvil UCS o el software UCS

Diagramas de conexión

Modelos sin MID

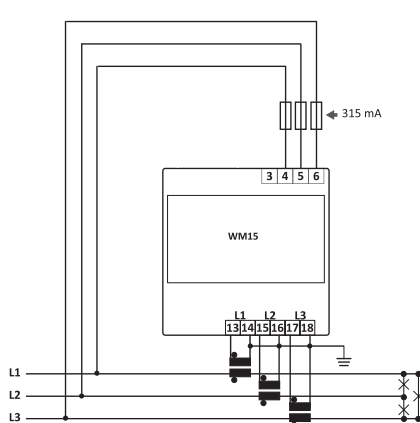


Fig. 5 Trifásico sin neutro (3 hilos)

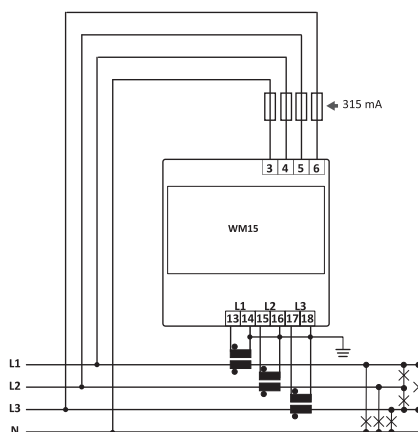


Fig. 6 Trifásico con neutro (4 hilos)

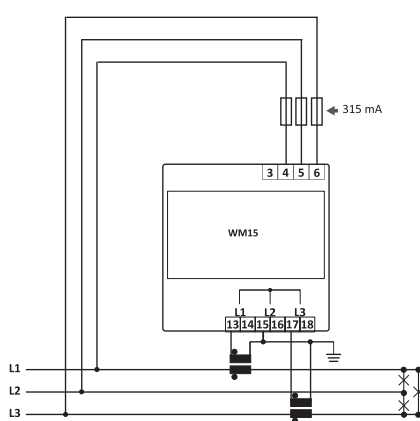


Fig. 7 Trifásico sin neutro (3 hilos)

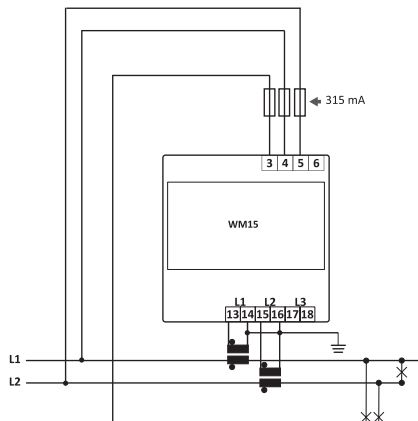


Fig. 8 Sistema bifásico con neutro (3 hilos)

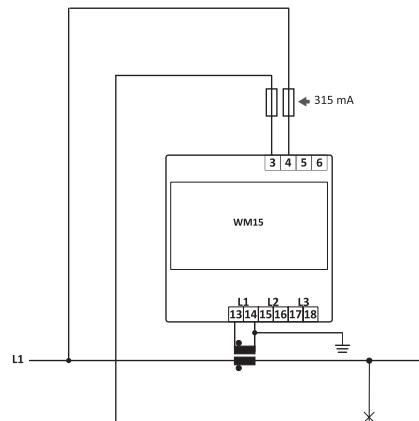


Fig. 9 Monofásico (2 hilos)

Modelos con MID

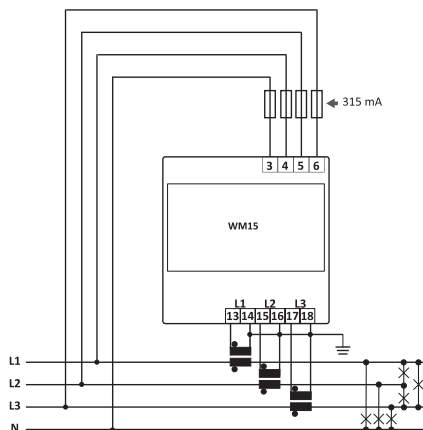


Fig. 10 Trifásico con neutro (4 hilos)

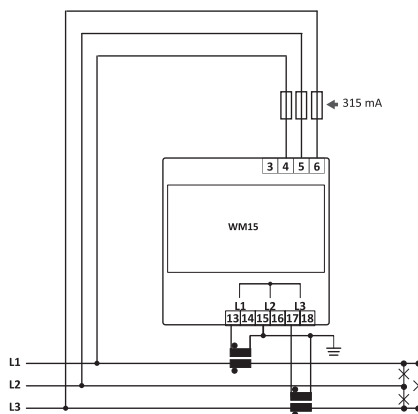


Fig. 11 Trifásico sin neutro (3 hilos) - ARON

Alimentación (modelos sin MID)

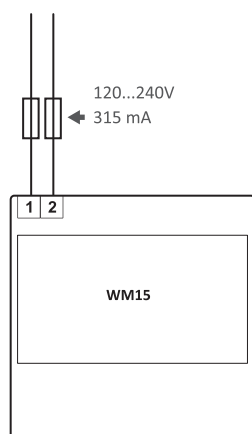


Fig. 12 Alimentación auxiliar (H)

Salida

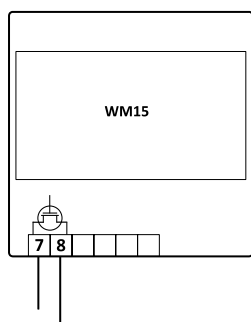


Fig. 13 Salida digital

Comunicación

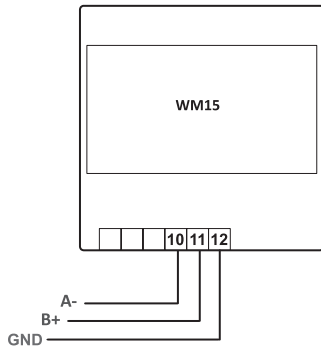


Fig. 14 Puerto RS485

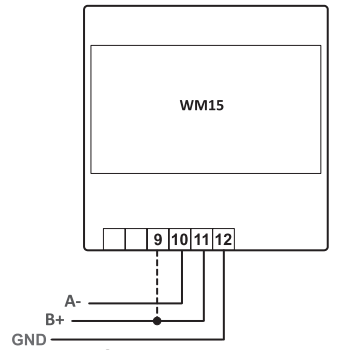


Fig. 15 Último dispositivo en RS485

Referencias

Código de pedido



WM15 96 AV5 3 X

Obtenga el código seleccionando la opción correspondiente en lugar de

Código	Opciones	Descripción
W	-	-
M	-	-
1	-	-
5	-	-
9	-	-
6	-	-
A	-	-
V	-	-
5	-	-
3	-	-
X	-	Autoalimentación. Entradas de tensión 415 V LL
<input type="checkbox"/>	OS	Salida digital y RS485
<input type="checkbox"/>	OX	Solo salida digital
<input type="checkbox"/>	X	Sin MID
<input type="checkbox"/>	PFB	MID (3P y 3P.n)

- PFB: solo el totalizador positivo total (kWh+) está certificado según MID. El totalizador de energía negativa está disponible pero no está certificado según MID.

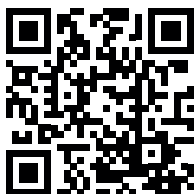


WM15 96 AV5 3 H OS X

Código	Opciones	Descripción
W	-	-
M	-	-
1	-	-
5	-	-
9	-	-
6	-	-
A	-	-
V	-	-
5	-	-
3	-	-
H	-	Alimentación auxiliar, de 120 a 240 V ca/cc. Entradas de tensión 600 V LL
OS	-	Salida digital y RS485
X	-	Sin MID

Componentes compatibles de CARLO GAVAZZI

Uso	Nombre/Código del componente	Notas
Configuración rápida de varios analizadores a través del interfaz óptico	OptoProg	Ver hoja de datos correspondiente
Configuración del analizador a través de la aplicación del PC	software UCS	Se puede descargar de forma gratuita en: www.productselection.net
Configuración del analizador a través de la aplicación Android	UCS móvil	Se puede descargar de forma gratuita en: https://play.google.com/store
Agregar, almacenar y transmitir datos a otros sistemas	UWP 3.0	Ver hoja de datos correspondiente
Transmisión de datos a través de M-Bus	VMUBM2US1B1C	Ver hoja de datos correspondiente



COPYRIGHT ©2021

Contenido sujeto a cambios. Descarga de la documentación actualizada en PDF:
www.productselection.net