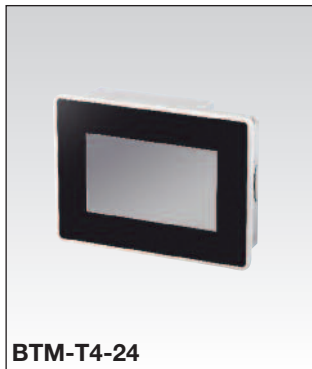


SmartHUB Touchscreen für Home automation und Datenlogger für Energie - Typen BTM-T7-24, BTM-T4-24



- Hochauflösender, berührungsempfindlicher 7- und 4.3-Zoll-Farbbildschirm
- Einfache Einrichtung der Anzeigeseiten und Funktionen durch leistungsfähigen Software-Assistenten („Wizard“)
- Fernzugriff
- Aktivierung von Internetlinks mittels Touch-Tasten
- Alarmsteuerung
- Möglichkeit zur Anzeige der Bilder von IP-Kameras
- Bereit für Modbus TCP / IP
- Gateway KNX / EIB mit Hilfe eines Einsteckmodul BTM-KNX

Produktbeschreibung

SmartHUB ist ein komplett konfigurierbares Touch-Display. Es ist in zwei Versionen erhältlich: 7" und 4.3" breit, mit hellem TFT Breitbild-Display (16:9) mit LED Hintergrundbeleuchtung. Über die Konfigurationssoftware kann der Installer seine eigene HMI-Schnittstelle erzeugen oder die von der Carlo Gavazzi Webseite herunterladbare Vorlage anpassen, die elektrischen Werte, die er zum Anzeigen/Loggen benötigt definieren, jedes Modbus RTU Gerät sehr einfach durch Lesen einer cvs-Datei konfigurieren, die Smart-House Konfigurationsdatei lesen und die Smart-House Variable mit Bildern/Tasten verbinden.

Energieüberwachung

SmartHUB zeigt und speichert die von unserem Stromzähler erfassten Daten auf

Modbus RTU oder von Wechselrichtern mit Modbus RTU-Kommunikationsfähigkeit. Er bietet zahlreiche Auswertungsmöglichkeiten: tägliche, monatliche und jährliche Graphiken, relative und absolute Produktionen, finanzielle Erträge usw.

Heim-/Gebäudeautomation

Angeschlossen über Modbus TCP/IP an den Carlo Gavazzi Smart-House Controller, SmartHUB ist eine elegante Schnittstelle, die sämtliche Heimautomationsfunktionen wie Beleuchtung, Szenarien, Temperatur, Rollläden, Alarmer, ... und können Informationen über alles was in einem Haus geschieht geben.

* **Optional Einsteckmodul BTM-Bietet ein Gateway zwischen KNX Smart-Dupline und KNX / EIB-Bus.**

Bestellschlüssel

BTM-T7-24

Anzeige _____
Zoll _____
Stromversorgung _____

Typenwahl

Aktiver Anzeigebereich	Auflösung	Stromversorgung: 24 VDC
7" Zoll Diagonale	800 x 480 pixel	BTM-T7-24
4.3" Zoll Diagonale	480 x 272 pixel	BTM-T4-24

Optional Einsteckmodul *

Modultyp	Anwendung	Modul
Externe Einsteck-Modul	KNX/EIB	BTM-KNX

Technische Daten - Stromversorgung

Versorgungsspannung BTM-T7-24 BTM-T4-24 BTM-KNX	24 VDC (18 bis 30 VDC) 24 VDC 24 VDC Durch BTM-Tx-24	Stromaufnahme	0,7 A bei 24 VDC (max.)
---	---	----------------------	-------------------------

Technische Daten

Betriebssystem	Windows CE 6.0	Arbeitsspeicher	256 MB DDR
Display		Vorderseite	
Typ	TFT	Berührungsempfindlicher Bildschirm	Resistiver Analog-Touch screen
Auflösung	T7 800 x 480 pixel T4 480 x 272 pixel	System-LEDs	1
Aktiver Anzeigebereich	T7 7" Zoll Diagonale T4 4.3" Zoll Diagonale	COM-Anschlüsse	RS-232, RS-485, RS-422 per Software konfigurierbar
Anzahl der Farben	65.536 (64K)	Ethernet-Anschluss	2 x 10/100 MBit/s mit integriertem Switch
Hintergrundbeleuchtung	LED	USB-Anschluss	1 Host-Schnittstelle, Version 2.0I
Helligkeit	150 cd/m2 typ.	Speicherkarte	Einschub für SD-Karte
Dimmbar	Ja		
Prozessor	ARM, 600 MHz		
Festspeicher	128MB Flash		

Technische Daten (Forts.)

Umweltbedingungen Betriebstemperatur Lagertemperatur Luftfeuchtigkeit (Betrieb und Lagerung)	0 bis +50°C -20 bis +70°C	Einbautiefe T7 T4	47 + 4 mm (1.85+0.16") 56 + 4 mm (2.40+ 0.16")
	5 bis 85 % nicht kondensierend IP66 (Frontseite) IP20 (Rückseite)		Ca. 1.5 Kg Ca. 1.0 Kg
Schutzart	IP66 (Frontseite) IP20 (Rückseite)	Akku	Austauschbarer Lithiumakku
Abmessungen Frontplatte	T7 187 x 147 mm (7.36x5.79") T4 147 x 107 mm (5.79x4.21")	Sicherung	Automatisch
	Ausschnitt T7 176 x 136 mm (6.93x5.35") T4 136 x 96 mm (5.35x3.78")	CE-Kennzeichnung	Ja
		EMC	Elektromagnetische Verträglichkeit EN 61000-6-4 EN 61000-6-1 für Industriebereich

Technische Daten (BTM-KNX)

Abmessungen Frontplatte Einbautiefe	65.3x41.2mm (2.57x1.62") 16.6 mm (0.65")
--	---

Funktionsweise

Intelligente Funktionen

Der berührungsempfindliche Bildschirm SmartHUB kann über Modbus-TCP/IP mit dem smart-house-Controller verbunden werden, um sämtliche Heimautomatisierungsfunktionen zu verwalten. Er kann über Modbus-RTU mit den Energiezählern (EM21, EM24, EM26, WM30) verbunden werden, um die aufgenommene Energie anzuzeigen, oder er kann ebenfalls über Modbus-RTU mit den Wechselrichtern verbunden werden, um die von der Photovoltaikanlage für Eigenheime erzeugte Energie zu überwachen.

Wizard-Software

Die Wizard-Software arbeitet vollständig vektorgrafikbasiert und bietet eine Vielzahl von Anschlussoptionen.

Die Wizard-Software unterstützt Folgendes:

- Vollständige Objektdynamik: Steuerung der Sichtbarkeit und Transparenz, Verschiebung, Größenänderung und Rotation für alle Objekte auf dem Bildschirm sowie Anpassung der Eigenschaften einfacher und zusammengesetzter Objekte.
- TrueType-Schriftarten
- Mehrsprachige Anwendungen. Einfache Erstellung und

Verwaltung von Anwendungen in verschiedenen Sprachen, um weltweite Anforderungen zu erfüllen. Ostasiatische Sprachen werden ebenfalls unterstützt.

Die in Wizard integrierten Tools ermöglichen die einfache Übersetzung durch Drittanbieter und tragen so dazu bei, die Entwicklungs- und Wartungskosten von Anwendungen zu senken.

- Anzeige der Daten in numerischer Form, Textform, Balkenform, in Form analoger Messinstrumente sowie in grafischen Bildformaten.

- Umfangreiche Palette modernster HMI-Funktionen: Datenerfassung, Alarmbehandlung, Zeitplaner und zeitgesteuerte Aktionen (Tages- und Wochenzeitplan, Ausnahmedaten), Recipes, Benutzer und Kennwörter, E-Mail und RSS-Feeds, rotierende Menüs
- Fernüberwachung und -steuerung. Client-Server-Funktionalität. Mobile Clients werden unterstützt.

- Offline- und Online-Simulation mit Wizard
- Umfangreiche Galerie von Symbolen und Objekten
- Projektvorlagen

Heimautomatisierung

Sie können den SmartHUB verwenden, um Lampen ein-

und auszuschalten oder zu dimmen sowie Szenarios, Rollläden, Alarmer, Temperaturen und alle anderen Funktionen zu steuern, die in Ihrer Installation eingerichtet sind. Das System kann mit dem Internet verbunden werden, wodurch Sie die Möglichkeit erhalten, E-Mails und die Wettervorhersage abzurufen. Der Bildschirm kann auch mit externen Überwachungssystemen wie Überwachungskameras verbunden werden, um Teile eines Gebäudes direkt am berührungsempfindlichen Bildschirm überwachen zu können. Zusätzlich kann ein Audio-/Videosystem angeschlossen werden, um die Wiedergabe von Musik und Unterhaltungsmedien zu steuern.

Energieverwaltung

Der SmartHUB zeichnet die Werte aller elektrischen Variablen auf, welche die Energiezähler von Carlo Gavazzi übermitteln (EM21, EM24, EM26, WM30). Die Momentanwerte werden in Form eines Liniendiagramms mit Symbolen (z. B. Emoticons) dargestellt, so dass der Benutzer die verschiedenen Verbräuche schnell erfassen und nachvollziehen kann. Alle aufgezeichneten Daten werden in

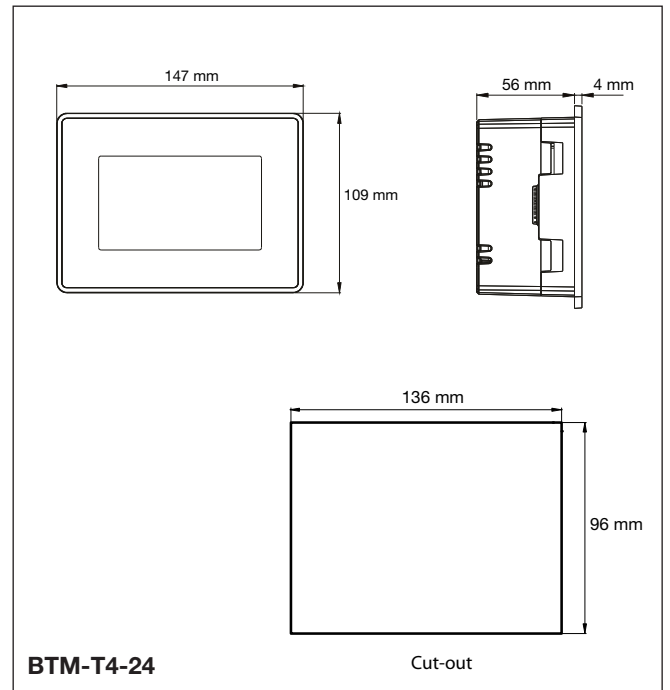
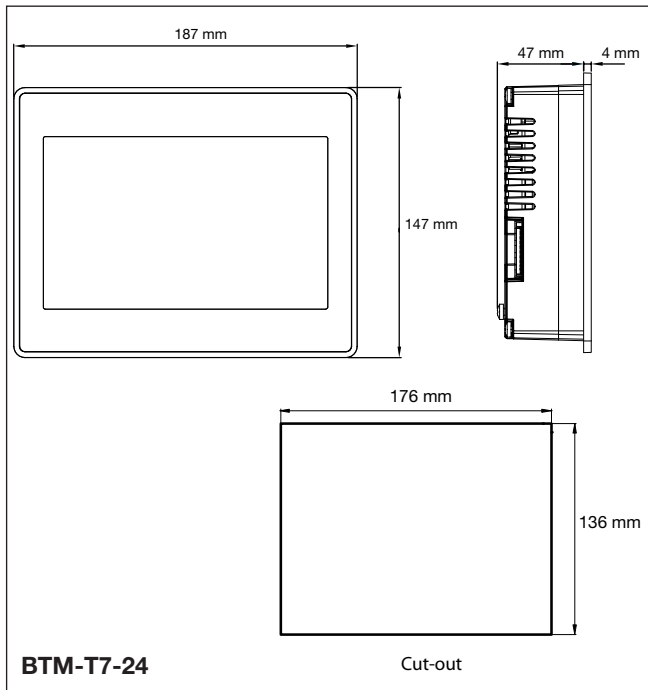
Form eines Balkendiagramms angezeigt, so dass der Hausbesitzer wöchentliche, monatliche und jährliche Übersichten erhält.

Die verschiedenen Verbräuche von elektrischem Strom, Wasser und Gas werden entsprechend den eingegebenen Tarifen umgerechnet und dargestellt, wobei bis zu vier Zeitabschnitte definiert werden können.

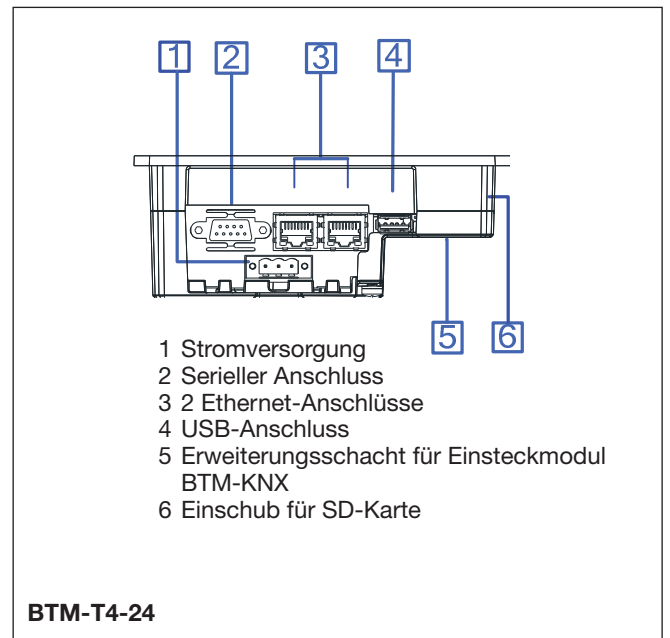
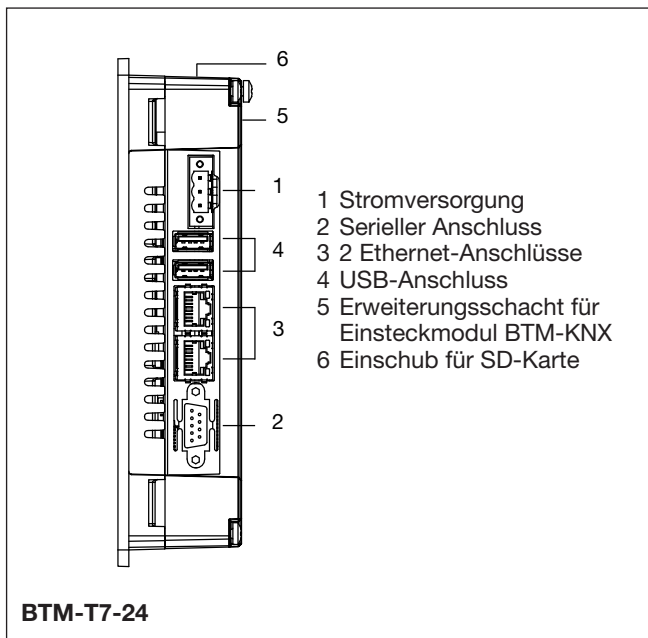
Photovoltaikanlage

Innovativ, benutzerfreundlich und einfach zu installieren: SmartHUB ist das perfekte System für die Überwachung und Verwaltung von Photovoltaik-Anlagen bis zu 10KWp für den Haushalt. Es können damit sämtliche Aspekte des Systems wie die Menge des erzeugten Stroms, die Energieproduktion, die Kapitalrendite (ROI) und die Kontrolle der CO₂-Emissionen mit 20-jähriger Speicherung der Daten, überwacht werden. Die Erzeugung von heute wird zusammen mit der von gestern angezeigt, um klare Angaben zur Anlagenfunktion abzugeben. Tägliche, monatliche und jährliche Produktionen werden in einer Zustandsanzeige dargestellt und auf einer herunterladbaren cvs-Datei gespeichert.

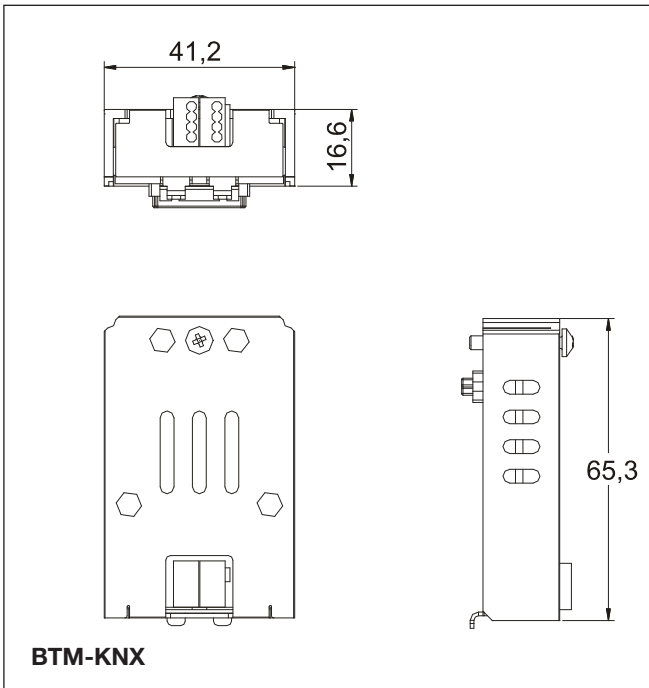
Abmessungen



Systemübersicht



Abmessungen



Einbau des Moduls

