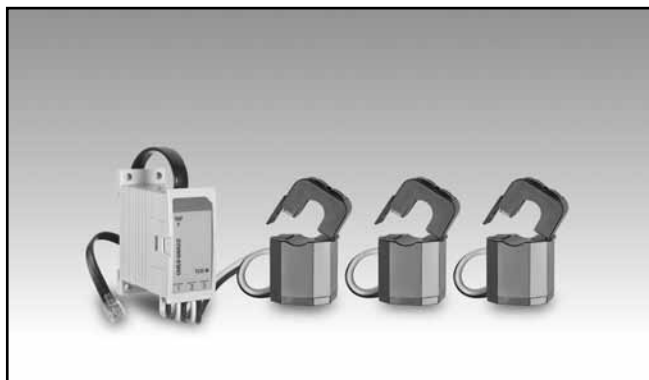


Energiemanagement

3-Phasen-Stromwandler

Typ TCD0M

CARLO GAVAZZI



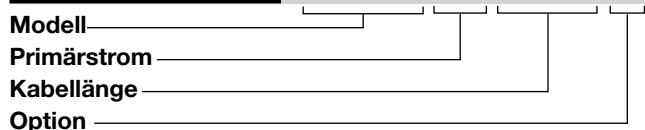
- Eine Reihe von 3-Phasen-Stromwandler kompatibel zum EM271 Stromzähler
- Primärstrom 60 A
- Bohrungsgröße 9,6 mm
- Automatische Erkennung des Primärstrom-Nennwerts durch den EM271 Stromzähler
- Für Kabelmontage
- Umbilicale Verbindung zum EM271-Stromzähler über RJ11

Produktbeschreibung

Gruppe von drei Umbaumi-niaturstrom-Sensoren, die in Kombination mit dem EM271 Strommesser verwendet werden. Ausgestattet mit einem RJ11-Draht zur sehr schnellen Installation. Der Stromzähler liest aus dem TCD0M automatisch dessen

Primärstrom-Nennwert aus, was Zeit für das Benutzer-Setup erspart. Kann direkt auf die Kabel montiert werden, deren Strom geprüft werden soll, ohne dass die Lastspannungsversorgung unterbrochen wird.

Bestellcode **TCD0M 60 80CM X**



Typenwahl

Primärstrom

60: 60A primärer Stromeingang

Kabellänge (RJ11-Seite)

80 CM: 80cm

Option

X: Keine

Specification

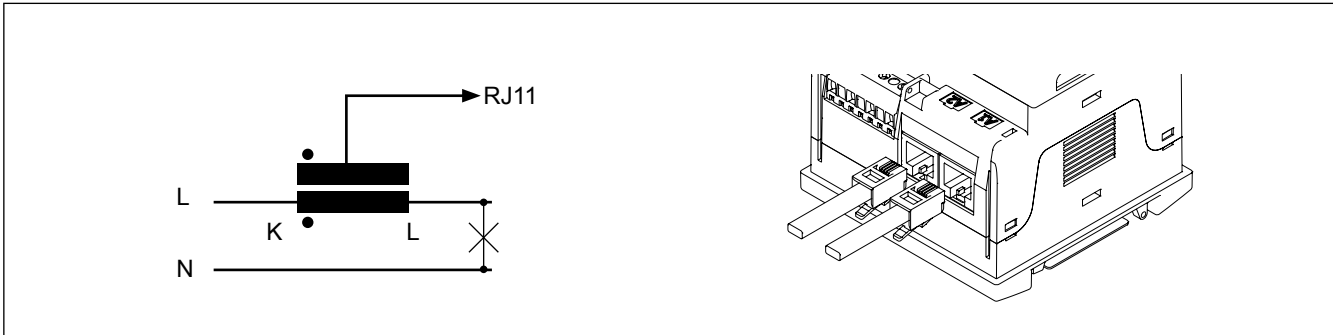
Elektrische Spezifikationen

Primärer Nennstrom	60A (1-70A)
45/65Hz	120A max.
Strom (kontinuierlich)	
Gleichstrom-Wicklungs-widerstand bei 20°C	560Ω max.
Sekundärausgang bei Genauigkeit	1%
Linearität	0,5%
Phasenfehler im Nennstrom-Bereich	≤4°
Betriebstemperaturbereich	-40°C bis +65°C (-40°F bis 149°F) (r.F. < 90% nicht kondensierend @ 40°C)
Speichertemperaturbereich	-40°C to +65°C (-40°F to 149°F) (R.H. < 90% nicht kondensierend @ 40°C)
Dielektrische Spannungs-festigkeit (hohes Potential)	2500V/1mA/1min
Stoßspannungsfestigkeit	5kV Scheitelwert
Isolationswiderstand	DC500V/100MΩ min.
Systemspannung des Kabels des Primärstroms	660V

Mechanische Spezifikation

Stromwandlerklemme	180 cm (UL1015 22AWG PVC-Draht)
Stromwandlergehäuse	P6331
Öffnungswinkel	180 Grad
Gewicht ca.	60g
Zulassungen	CE
Montage	Kabelmontage
Anschlüsse	RJ11
Schutzgrad	IP20
Kabelgröße	9.6mm max.

Schaltbilder



Abmessungen

