

# Gestione Energia

## Trasformatore di corrente trifase

### Tipo TCD3X

CARLO GAVAZZI



- Trasformatore di corrente trifase compatibile con il contatore di energia EM270
- Corrente primaria 630 A
- Dimensione del foro 31x31 mm
- Centro del foro 45 mm
- Auto riconoscimento del modello TCD collegato mediante lo strumento EM270-72D
- Parametri di calibrazione memorizzati in EEPROM
- Montaggio su barra, guida DIN o muro, con accessori di montaggio inclusi
- Collegamento al contatore di energia EM270-72D mediante RJ11

### Descrizione prodotto

Triplo trasformatore di corrente a nucleo solido utilizzato in combinazione al contatore di energia EM270. Equipaggiato con un cavo e connettore RJ11 per una installazione veloce. Il contatore di energia rileva automaticamente il valore nominale del primario di corrente, facendo risparmiare all'utente il tempo di configurazione e

la relativa programmazione dei parametri. Con la centratura dei fori compatibile con i più comuni sezionatori presenti sul mercato, questo trasformatore di corrente può essere montato direttamente sulle barre stesse o, mediante gli appositi accessori, inoltre può essere fissato a muro o su guida DIN.

### Come ordinare **TCD3X 630 80CM X**

Modello \_\_\_\_\_  
 Corrente primaria \_\_\_\_\_  
 Lunghezza cavo \_\_\_\_\_  
 Opzione \_\_\_\_\_

### Selezione modello

Corrente primaria	Lunghezza cavo	Opzione
<b>630:</b> corrente primaria di ingresso 630A	<b>80 CM:</b> 80cm <b>150 CM:</b> 150cm <b>200 CM:</b> 200cm	<b>X:</b> nessuna

### Specifiche

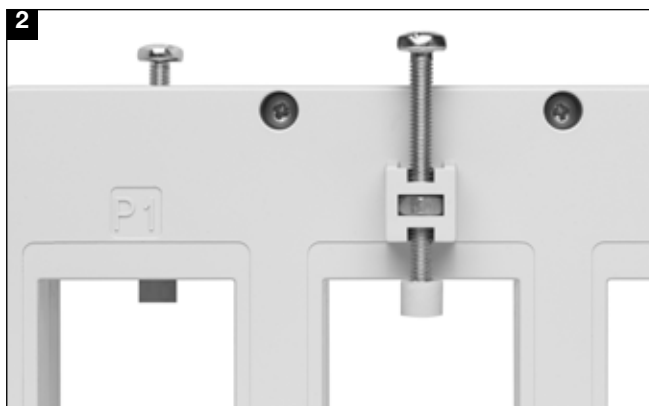
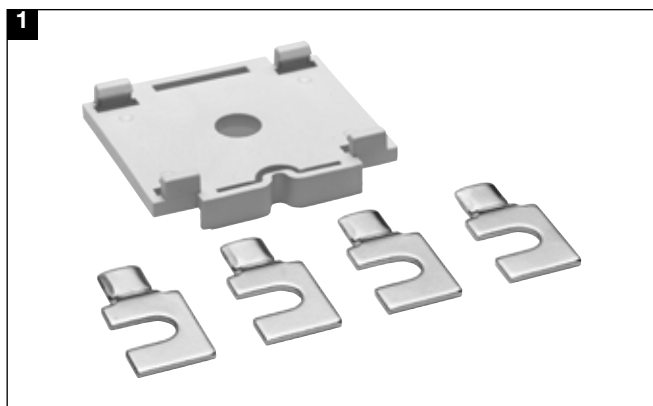
Frequenza operativa	da 45 a 65 Hz	Sovraccarico di corrente continuativo	120 %
Tensione di sistema massima	0,72 kV		
Livello di isolamento nominale	4 kVAC / 1 min		
Sovraccarico di corrente istantaneo			
$I_{th}$	Tipico 100 $I_n/1s$		
$I_{dyn}$	2,5 $I_{th}$		

### Specifiche generali

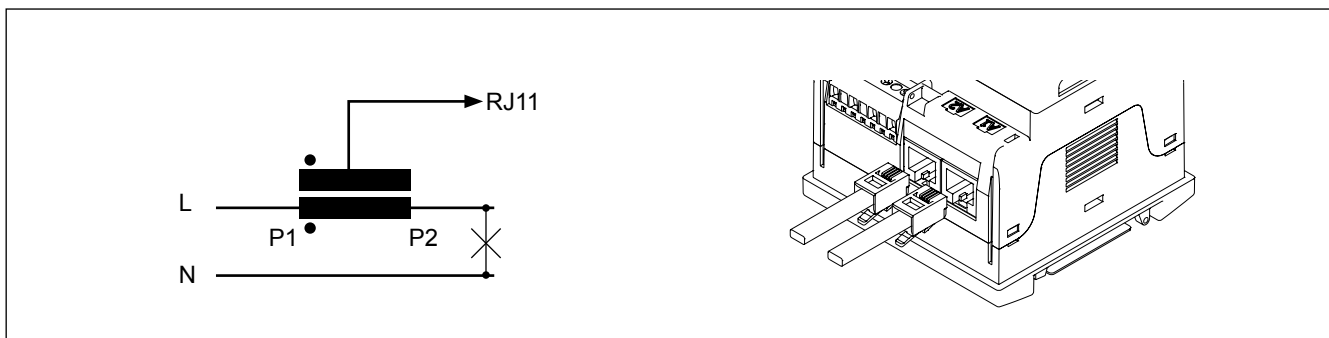
Conformità alle norme	Equivalente a EN60044-1	Temperatura di funzionamento	da -25°C a +55°C (-13°F to 131°F) (U.R. < 90% senza condensa @ 40°C)
Custodia	Noryl, autoestinguenza: UL 94 V-0	Temperatura di immagazzinamento	da -30°C a +70°C (-22°F to 158°F) (U.R. < 90% senza condensa @ 40°C)
Montaggio	Guida DIN, a barra e a muro	Conessioni	RJ11
Approvazioni	CE	Grado di protezione	IP20
Accessori standard	Due clip di fissaggio per montaggio a muro. Un adattatore per guida DIN. Tre viti di fissaggio alla sbarra	Dimensioni barra	Max 31x31 mm
		Centro del foro	45 mm
		Peso	500 g

## Vantaggi

- Montaggio facile e veloce sia su un pannello che su guida DIN (vedi figura 1).
- Viti multiple dotate di cappucci di isolamento per garantire un fissaggio solido e sicuro del trasformatore alla barra conduttrice (vedi figura 2).



## Schema di collegamento



## Dimensioni

