

Gestión de energía

Transductor de energía

Modelo ET340

CARLO GAVAZZI



- Transductor de energía trifásico
- Clase 1 (kWh) según norma EN62053-21
- Precisión $\pm 0,5$ % lec. (intensidad/tensión)
- Medida de intensidad directa de hasta 65ACA
- Medición de energía: kWh y kvarh (consumida/generada); kWh+ mediante 2 tarifas, kWh por fase
- Variables del sistema: kW, kvar, kVA, VLL, VLN, PF, Hz, kWdmd, pico kWdmd
- Variables de fase: kW, kvar, kVA, VLL, VLN, A, PF
- Autoalimentado
- Dimensiones: módulo 3-DIN
- Grado de protección (frontal): IP20
- Puerto óptico
- Puerto Modbus RS485 (opcional)
- Entrada digital (para gestión de tarifa)
- Contador de horas de funcionamiento
- Configuración de conexión fácil o detección de la dirección de intensidad errónea

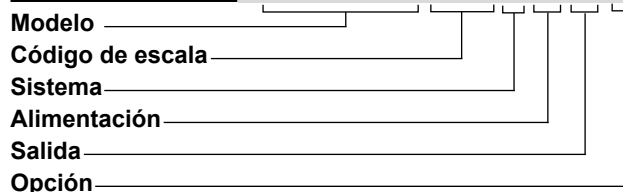
Descripción del producto

Transductor de energía trifásico. Especialmente indicado para la medición de energía activa y para la asignación de costes en aplicaciones de hasta 65 A (conexión directa), con disponibilidad de gestión de doble tarifa. Puede medir energía consumida y generada o configurarse para considerarla siempre consumida. Caja para mon-

taje a carril DIN con grado de protección frontal IP20. El transductor dispone de un puerto Modbus RS485 (disponible mediante terminales a tornillo, conector doble RJ45 o puerto de comunicación óptico por infrarrojos). Dispone de un contador de horas para vincular la energía a las horas de funcionamiento pertinentes.

Código

ET340-DIN AV2 3 X S1 X



Selección del modelo

Código de escala	Sistema	Alimentación	Salida
AV2: 208 a 400 VLL CA - 5(65)A (Conexión directa)	3: trifásico, 3 o 4 hilos; 2 fases 3 hilos	X: Autoalimentación -20% + 20 % de la tensión de entrada de medición nominal, 45 a 65Hz	S1: Puerto Modbus RS485
Opción			
X: ninguna			

Especificaciones de entrada

Entradas nominales		Frecuencia de muestreo	4096 lecturas/s @ 50Hz 4096 lecturas/s @ 60Hz
Tipo de corriente	Cargas trifásicas, conexión directa	Valores de datos máx. y mín.	
Escala de intensidad	5(65)A	Energías	Máx. 99 999 999 Mín. 0,01
Tensión nominal	208 a 400 VLL CA	Variables	Máx. 9999 Mín. 0,01
Precisión		Contador de horas de funcionamiento	Máx. 999 999,99 Mín. 0,01
(@25°C ±5°C, H.R. ≤60%, 45 a 65 Hz)	Imín=0,25A; Ib: 5A, Imáx: 65A; Vn: 113 a 265VLL (196 a 460VLL)	Almacenamiento energía memoria	
Intensidad	Imín=0,25A; Ib: 5A, Imáx: 65A; de 208 a 400 VLL ca Desde 0,04Ib hasta 0,2Ib: ±(0,5 %lec.+1díg.) Desde 0,2Ib hasta Imáx: ±(0,5 %lec.)	Energía	10 ¹² ciclos. El valor de energía se guarda cada vez que incremente el dígito menos significativo
Tensión de fase neutra	En el rango Vn: ±(0,5% lec.)	Parámetros de programación	10 ¹² ciclos. Cuando se modifica un parámetro, solo se sobrescribe la celda de memoria relacionada
Tensión de fase-fase	En el rango Vn: ±(1% lec.)	Ledes	
Frecuencia	Rango: 45 a 65Hz.	Led derecho	Pulsos de luz roja intermitente según EN50470-3, EN62052-11, 1000 pulsos por kWh (periodo mín.: 90 ms)
Potencia activa	Desde 0,05 In hasta Imáx, dentro del rango Un, PF=1: ±(1 % lec.) Desde 0,1 In hasta Imáx, dentro del rango Un, PF=0,5L o 0,8C: ±(1 % lec.)	Led izquierdo	Luz verde fija: encendido Luz roja intermitente: encendido y comunicaciones en progreso
Factor de potencia	±[0,001+1 %(1,000 - "PF lec.")]	Sobrecargas de intensidad	
Potencia reactiva	Desde 0,05 In hasta Imáx, dentro del rango Un, PF=1: ±(2% lec.) Desde 0,1 In hasta Imáx, dentro del rango Un, PF=0,5L o 0,8C: ±(2% lec.)	Continua	65A, @ 50Hz
Energías		Durante 10ms	8450 A
Energía activa	Clase 1 según la EN62053-21	Sobrecargas de tensión	
Energía reactiva	Clase 2 según la EN62053-23	Continua	1,2 Un
Intensidad de arranque:	20mA	Para 500ms	2 Un
Tensión de arranque	No se mide el propio consumo. 90VLLN	Impedancia de entrada	
Resolución		230VL-N	1,2MΩ
Intensidad	0,001 A	120VL-N	1,2MΩ
Tensión	0,1 V	5(65) A	< 1,25VA
Potencia	0,1 W o var		
Frecuencia	0,1 Hz		
PF	0,001		
Energías (positiva)	0,1 kWh o kvarh		
Energías (negativa)	0,1 kWh o kvarh		
Contador de horas de funcionamiento	0,01 h		
Errores adicionales de energía			
Magnitudes que influyen	Según la EN62053-21		
Deriva térmica	≤200ppm/°C		

Especificaciones de entrada digital

Entradas digitales	Contacto libre de potencial Gestión de tarifas (interruptor entre t1-t2)	Sobrecarga	En caso de que se aplique una tensión de forma errónea a la entrada digital, la entrada no se daña hasta 30 VCA/CC.
Función			
Número de entradas	1		
Tensión de medida del contacto	5 V		
Impedancia de entrada	1kΩ		
Resistencia del contacto	≤1kΩ, contacto cerrado ≥100kΩ, contacto abierto		

Especificaciones de salida

Puerto serie RS485	RS485 mediante conexión a tornillo o RS485 mediante conectores RJ45 hembra estándar (sin apantallar).	Función	Para la recogida de datos medidos y el ajuste de los parámetros de programación ModBus RTU (modo esclavo)
Función	Para comunicación de datos medidos, parámetros de programación	Protocolo	ModBus RTU (modo esclavo)
Protocolo	ModBus RTU (modo esclavo)	Velocidad en baudios	9,6, 19,2 kbaudios, sin paridad o paridad par
Velocidad en baudios	9,6; 19,2; 38,4; 57,6; 115,2 kbaudios, sin paridad o paridad par,	Dirección	1
Dirección	1 a 247 (por defecto: 01)	Tiempo de refresco de datos	1 s
Capacidad de entrada del controlador	1/8 carga unitaria. 247 transceptores como máximo en el mismo bus.	Comando de lectura	Máximo 50 palabras en 1 comando de lectura
Tiempo de refresco de datos	1seg	Ledes de puerto óptico	6,5 mm
Comando de lectura	Máximo 50 palabras en 1 comando de lectura	Distancia axial del led	- El led superior es un receptor (desde el maestro hasta el transductor)
Configuración de patillas del RJ45	Según el estándar Modbus: A- (patilla 5), B+ (patilla 4), GND (patilla 8)	Función del led	- El led inferior es un transmisor (desde el transductor hasta el maestro).
Otros puertos	Todos los puertos Modbus (terminales a tornillo, dos RJ45) están dispuestos en paralelo. Únicamente se puede utilizar un puerto cada vez.		
Puerto óptico			
Descripción	Acoplamiento frontal óptico bidireccional con dispositivo lector óptico CG "Opto-prog"		

Especificaciones generales

Temperatura de funcionamiento	-20 a +65 °C (-4 a 149° F), en interior, (H.R. de 0 a 90 % sin condensación @ 40°C, 104° F)	Conformidad al estándar	
Temperatura de almacenamiento	-30°C a +80°C (-22 a 176° F) (R.H. < 90% sin condensación @ 40°C, 104° F)	Seguridad	EN62052-11
Categoría de sobretensión	Cat. III	Metrología	EN62053-21, EN50470-3
Aislamiento (durante 1 minuto)	4000 VCA RMS entre entradas de medida y salida digital/serie. (ver tabla) 4000 VCA RMS	Marca y Homologaciones	CE
Rigidez dieléctrica	4000 VCA RMS durante 1 minuto	Conexiones	
Compatibilidad electromagnética EMC	Según EN62052-11	Sección del cable	Entradas de medida: máx. 16 mm ² , mín. 2,5 mm ² con/sin puntera metálica; Par de apriete máx. del tornillo: 2,8 Nm
Descargas electrostáticas	Descarga al aire 15kV;	Otros terminales	1,5 mm ² , Par de apriete máx./mín. de los tornillos: 0,4 Nm
Inmunidad a los campos electromagnéticos radiados	Prueba con intensidad: 10V/m desde 80 hasta 2000MHz; Prueba sin corriente: 30V/m desde 80 hasta 2000MHz;	Caja	
Ráfagas	En el circuito de entradas de medida de intensidad y tensión: 4kV	Dimensiones (AnxAIxP)	54 x 90 x 63 mm
Inmunidad a las perturbaciones conducidas	10V/m desde 150KHz hasta 80MHz	Material	Noryl, autoextinguible: UL 94 V-0
Pico de tensión	En el circuito de entradas de medida de intensidad y tensión: 4kV;	Tapas de sellado	Incluidas
Radio frecuencia	Según el CISPR 22	Montaje	Carril DIN
		Grado de protección	
		Frontal	IP20
		Terminales a tornillo	IP20
		Peso	Aproximadamente 240 g (incluido el embalaje)

Especificaciones de alimentación

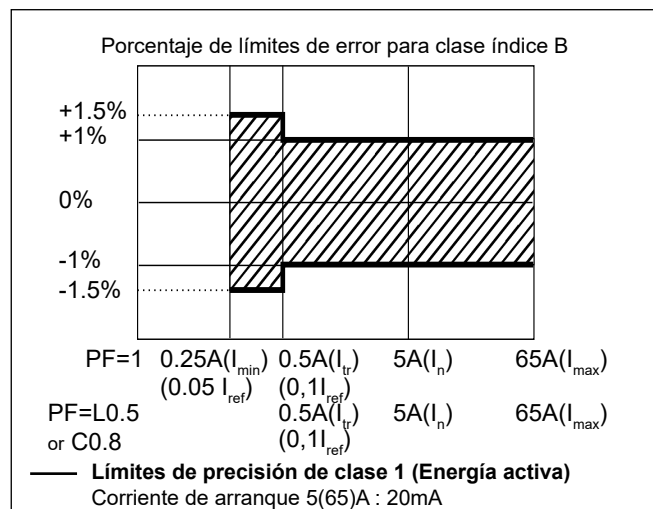
Autoalimentación	208 a 400VCA VLL, -20 % +20 % 50/60Hz	Consumo de energía	≤ 1W, ≤ 10VA
-------------------------	---------------------------------------	---------------------------	--------------

Aislamiento (durante 1 minuto) entre entradas y salidas

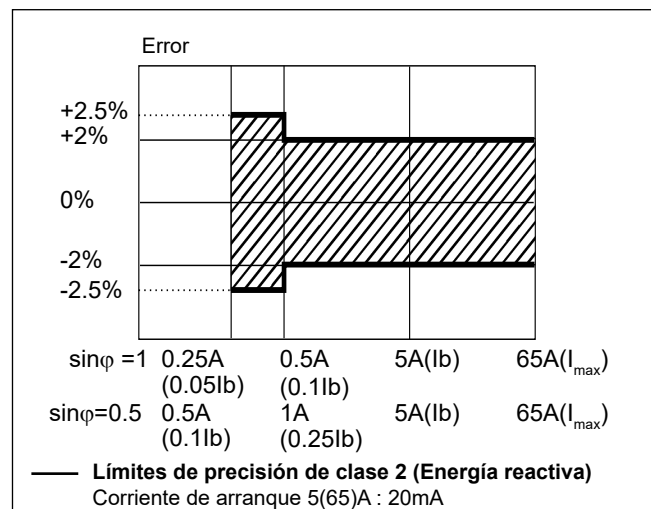
	Entrada de medida	Salida serie	Entrada digital
Entrada de medida	-	4 kV	4 kV
Salida en serie	4 kV	-	0 kV
Entrada digital	4 kV	0 kV	-

Precisión (según las normas EN62053-21 y EN62053-23)

kWh, precisión (lectura) dependiendo de la intensidad



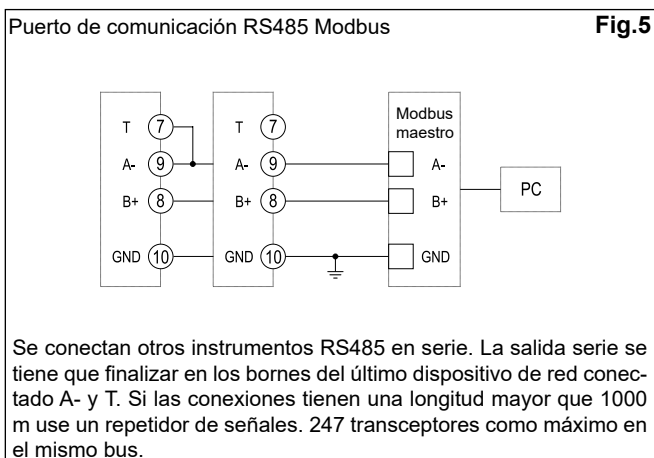
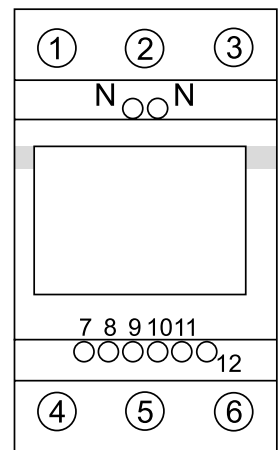
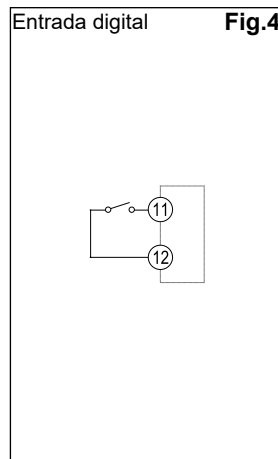
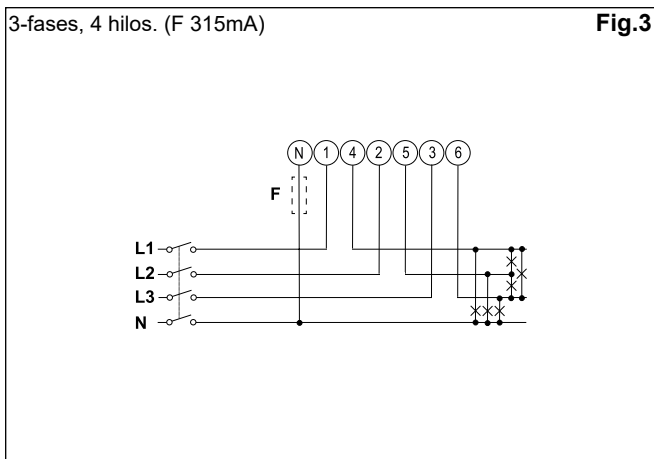
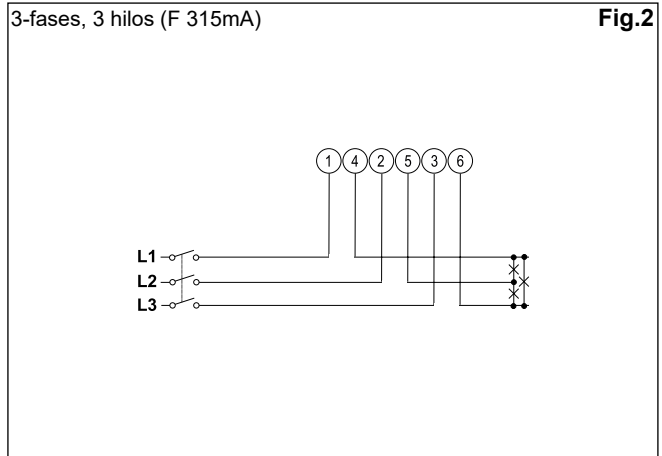
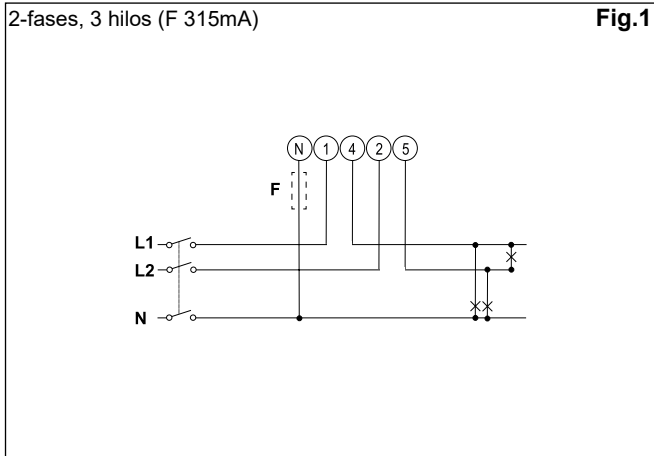
kvarh, precisión (lectura) dependiendo de la intensidad



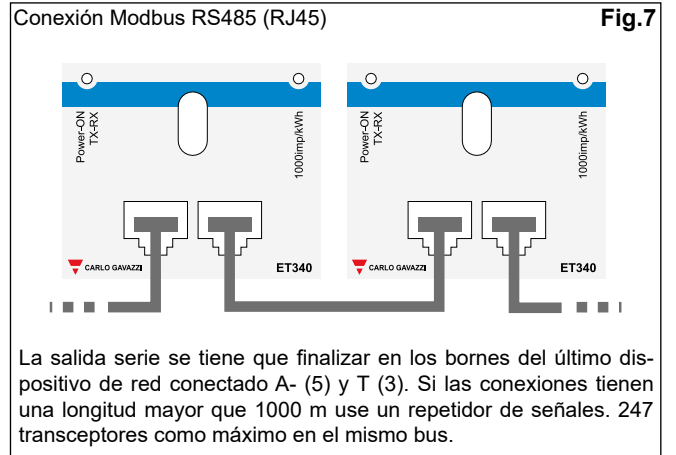
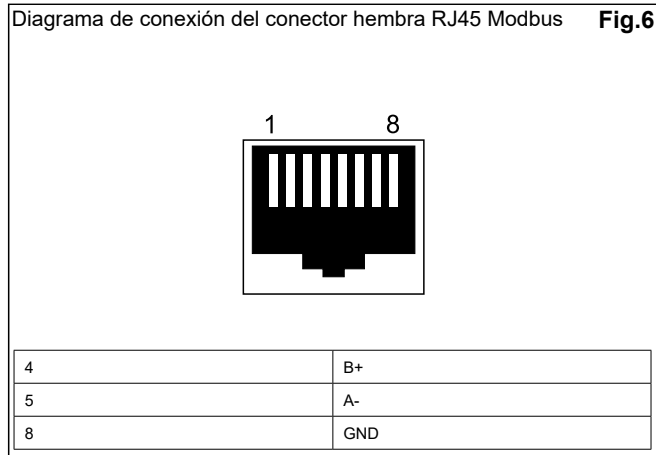
Variables disponibles

1	kWh+ (consumidos)
2	kWh- (generados)
3	kWh (t1 y t2)
4	kW
5	kW dmd
6	kW dmd peak
7	kvar
8	kVA
9	V
10	A
11	PF
12	Hz
13	Contador de horas

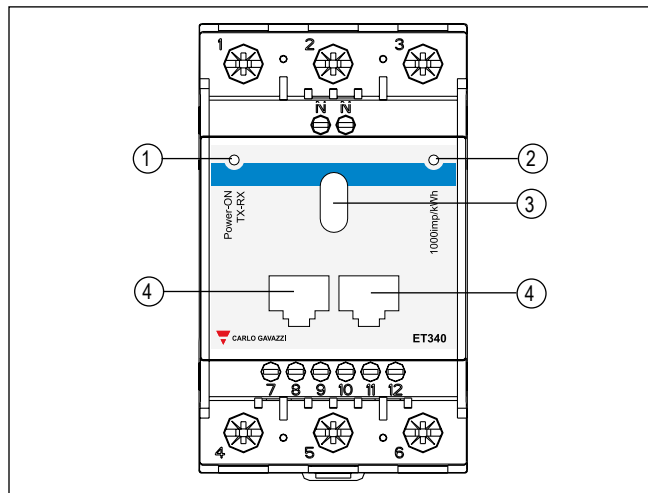
Diagramas de conexiones



Diagramas de conexiones (cont.)



Descripción del panel frontal



- 1. LED**
Led de encendido con indicación de comunicación (cuando parpadea)
- 2. LED**
LED proporcional a la lectura de kWh
- 3. Puerto óptico**
Puerto óptico para transmisión de datos o programación
- 4. Puertos RTU Modbus RJ45 (RS485)**
Puertos Modbus para una conexión de bus rápida. Los puertos se encuentran dispuestos en paralelo. También se pueden utilizar los terminales a tornillo (mismo puerto Modbus).

Dimensiones en mm.

