

# smart-house

## Détecteur d'eau

### Type BSF-WAT-U



- Emetteur à 2 adresses
- Entrée de détection d'eau intégrée
- PCB résistant à l'eau avec bornes à vis
- Facile à monter avec support de montage unique
- Auto-alimenté par bus
- Entrée extérieure pour câble Felson

### Description du produit

Le BSF-WAT-U est un capteur hygrométrique conçu pour détecter les quantités d'humidité et d'eau les plus faibles et d'y réagir avant toute possibilité d'avarie.

Composant de l'environnement Smart House, le capteur s'utilise avec les fonctions supportées par le générateur maître Smart House.

### Référence

**BSF WAT U**

Module décentralisé  
Capteur hygrométrique  
Smart Dupline®

### Choix de la version

#### Boîtier

70 x 39 x 15.5 mm

#### Indice de protection

IP67

#### Alimentation par bus

BSF-WAT-U

### Caractéristiques d'entrée

#### Entrée

Tension de la boucle ouverte  
Résistance de déclenchement

1 détecteur d'eau intégré  
< 8.0 VCC  
150 – 470 KΩ

#### Temps de réponse

≤ 156 ms @ 128 adresses

### Caractéristiques des sorties Dupline®

#### Tension

8,2 V

#### Tension Dupline® maximal

10 V

#### Tension Dupline® minimal

5,5 V

#### Courant Dupline® maximal

1,5 mA

### Caractéristiques d'alimentation

#### Alimentation

Par bus

### Caractéristiques générales

#### Attribution des adresses

Lorsqu'on utilise le détecteur avec le contrôleur SH2WEB24, l'attribution des adresses est automatique : le contrôleur reconnaît le détecteur grâce au code d'identification spécifique (SIN) à saisir par l'utilisateur dans le logiciel de configuration. Lorsqu'on utilise le BSG-SMO-U avec le contrôleur BH8-CTRL-230, il faut programmer les adresses avec la console BGP-COD-BAT.

#### Environnement

Indice de protection IP 67  
Température de fonctionnement -20°C à +50°C  
Température de stockage -50°C à +85°C  
Humidité (sans condensation) 20 à 80% HR

#### Résistance mécanique

Choc 15 G (11 ms)  
Vibration 2 G (6 à 55 Hz)

#### Raccordement

Bornes à vis 0,2 à 1,5 mm<sup>2</sup>  
D+ Signal  
D- GND (masse)

## Caractéristiques générales (suite)

<b>Boîtier</b>	
Dimensions	70 x 39 x 15,5 mm
Matériau	ABS
Couleur	Blanc
<b>Marquage CE</b>	Oui
<b>CEM</b>	
Immunité	EN 61000-6-2
- Décharge électrostatique	EN 61000-4-2
- Fréquence rayonnée	EN 61000-4-3
- Immunité aux rafales	EN 61000-4-4
- Surtensions	EN 61000-4-5
- Immunité aux fréquences radio conduites	EN 61000-4-6
- Champs magnétiques à la fréquence du courant	EN 61000-4-8
- Chutes, variations et coupures de tension	EN 61000-4-11
Émission	EN 61000-6-3
- Émissions conduites et rayonnées	CISPR 22 (EN55022), cl. B
- Émissions conduites	CISPR 16-2-1 (EN55016-2-1)
- Émissions rayonnées	CISPR 16-2-3 (EN55016-2-3)

## Mode de fonctionnement

Le capteur BSF-WAT-U est entièrement programmable via le logiciel SH : l'entrée du capteur hygrométrique peut être associée à une ou plusieurs fonctions d'alarme « eau » supportées par le système Smart House.

### BSF-WAT-U connecté au contrôleur SH2WEB24

**Adressage**  
Si le BSF-WAT-U est connecté au générateur maître SH2WEB24, la configuration des adresses est inutile. En effet, il suffit que l'utilisateur saisisse le code d'identification spécifique (SIN) dans le logiciel SH, lors de la création de la configuration du système.  
Canaux utilisés: 2 canaux d'entrée.

### BSF-WAT-U connecté au BH8-CTRLX-230

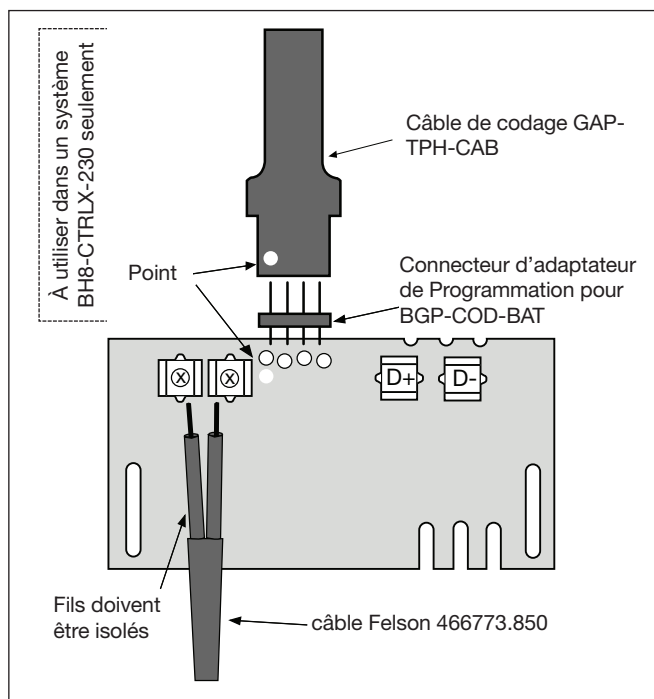
#### Adressage

Si le capteur hygrométrique est connecté au contrôleur BH8-CTRLX-230, l'utilisateur doit programmer les adresses Dupline® avec la console BGP-COD-BAT. Ce module comporte une entrée pour le capteur hygrométrique et une adresse de sortie.

**E/S n° 1 :** Détection d'eau pré programmée à l'adresse N3.

**E/S n° 2 :** Toujours activée (uniquement en cas d'utilisation d'un arrêt d'eau) Non programmé

## Schéma de câblage



## Dimensions

