

# Smart Dupline® CO<sub>2</sub>-, temperatur- og fugtighedssensorer Type SHSUXXXX

CARLO GAVAZZI



- Busforsynede CO<sub>2</sub>-, temperatur- og fugtighedssensorer
- Vægmontering
- Måleområde for CO<sub>2</sub>: 0 til 2000 ppm
- Måleområde for temperatur -20 til 50 °C
- Måleområde for fugtighed: 0 til 100 %RF
- Lavt strømforbrug
- Nem installation
- Smart Dupline®-protokol

## Produktbeskrivelse

SHSUXXXX-linjen består af bus-forsynede rumfølere til vægmontering. De fås i forskellige kombinationer af CO<sub>2</sub>-, temperatur- og relativ luftfugtighedsmåling. Følerne har en "trafiklys"-LED som bruges til at angive CO<sub>2</sub>-niveauet i grøn, gul eller rød.

Den eneste tilslutning denne føler behøver, er et Dupline®-2-lederkabel. Man kan serieforbinde flere sensorer via den samme Dupline®-2-lederbus og derved forenkle kablingen til kontrollere i betydelig grad.

## Bestillingsnøgle SH SU CO T H

Smart Dupline® \_\_\_\_\_  
 Sensor \_\_\_\_\_  
 CO<sub>2</sub> \_\_\_\_\_  
 Temperatur \_\_\_\_\_  
 Luftfugtighed \_\_\_\_\_

## Typevalg

Modultype	Indikation	Forsyning: Bus-forsynet
CO <sub>2</sub> + temperatur	Ingen	SHSUCOT
CO <sub>2</sub> + temperatur + luftfugtighed	Ingen	SHSUCOTH
Temperatur + luftfugtighed	Ingen	SHSUTH
Temperatur	Ingen	SHSUT

## Forsyningspecifikationer

Strømforsyning	Forsynet af Dupline®
Indkoblingsforsinkelse	≤ 3 s

## Dupline®-specifikationer

Spænding	8,2 V
Maks. Dupline®-spænding	10 V
Min. Dupline®-spænding	5,5 V
Maks. Dupline®-strøm	
SHSUCOT	10 mA
SHSUCOTH	10 mA
SHSUTH	2 mA
SHSUT	2 mA

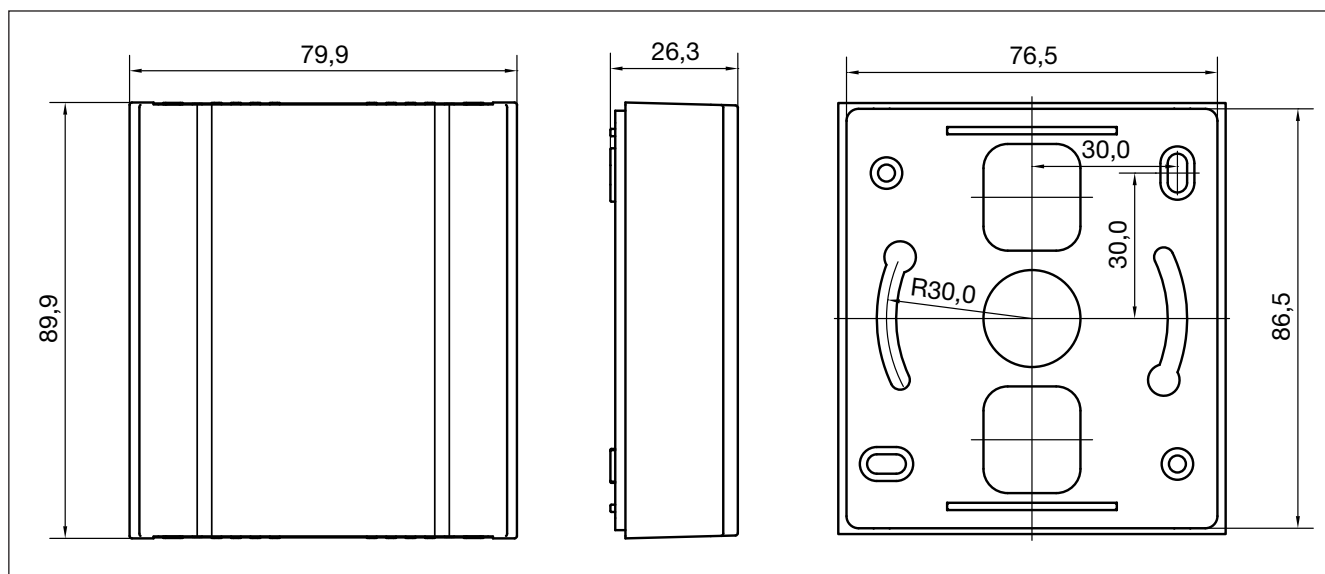
## Indgangsspecifikationer

<b>CO<sub>2</sub></b>	
Måleprincip	ikke-dispersiv infrarød teknologi (NDIR)
Følerelement	E+E infrarødt system med dobbelt kilde
Signalområde	0 til 2000 ppm
Nøjagtighed (ved 25°C og 1013mbar)	< ± (50ppm +2% af den målte værdi)
Reaktionstid	Typ. 300 s
Temperaturafhængighed	Typ. 2ppm CO <sub>2</sub> /°C (0...50°)
Langtidsstabilitet	Typ. 20ppm /år
<b>Temperatur</b>	
Signalområde	-20 til 50 °C
Unøjagtighed	+/-0,5°C
Samplingsfrekvens	5 s
<b>Luftfugtighed</b>	
Signalområde	0 to 100 %RF
Unøjagtighed	30%..70% : +/-3% 0%..100%: +/-5%
Samplingsfrekvens	5 s

## Generelle specifikationer

<b>Ydre forhold</b>		- Udstrålet radiofrekvens	EN 61000-4-3
Forureningsgrad	2(IEC 60664-1, par. 4.6.2)	- Burst-immunitet	EN 61000-4-4
Driftstemperatur	-20 til +50°C	- Transienter	EN 61000-4-5
Lagertemperatur	-40 til +70°C	- Ledningsbåret radiofrekvens	EN 61000-4-6
<b>Luftfugtighed</b>	0 - 90% (ikke kondenserende)	- Netfrekvensmagnetfelt	EN 61000-4-8
<b>Hus</b>		- Spændingsdyk, spændingsudfald, spændingsvariationer	EN 61000-4-11
Materiale	ABS	Emission	
Farve	Mat hvid	- Ledningsbåret og udstrålet støj	CISPR 22 (EN55022), cl. CISPR 16-2-1 (EN55016-2-1)
<b>Dimensioner (h x b x d)</b>	80 x 90 x 26 mm	- Ledningsbåret	CISPR 16-2-3 (EN55016-2-3)
<b>Tæthedegrad</b>	IP20	<b>Godkendelser</b>	CE cULus i henhold til UL60950
<b>Klemrække</b>		- Udstrålet	
Dupline®-bus	2 x fjederklemme		
Tværsnitsareal	Terminal: maks. 1,5 mm <sup>2</sup>		
<b>EMC</b>			
Immunitet	EN 61000-6-2		
- Elektrostatisk udladning	EN 61000-4-2		

## Dimensioner



## Forbindelsesdiagram

