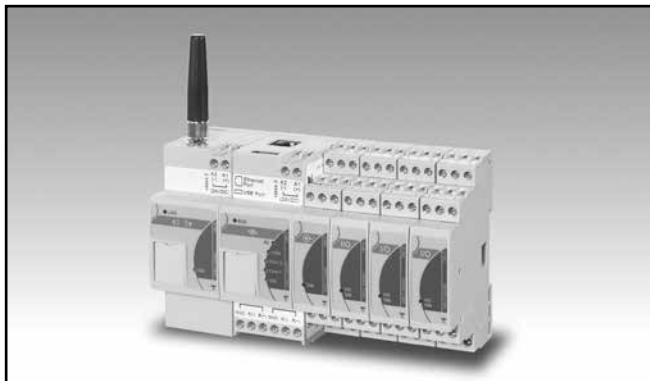


Gestión de energía

Solución basada en servidor WEB para la gestión de energía

Modelo VMU-C EM

CARLO GAVAZZI



- Sistema modular integrado de control local para las plantas de gestión de energía basada en servidor Web y con funcionalidad Push/FTP
- Hasta una configuración de 8 módulos DIN igual a una anchura de 140mm
- El VMU-C EM puede gestionar en bus RS485 hasta 32 medidores de energía o analizadores de energía
- El VMU-C EM puede gestionar en bus local 1 unidad módem VMU-W
- El VMU-C EM puede gestionar en bus local hasta 4 unidades VMU y hasta 10 conjuntos basados en el VMU-M en bus RS485.
- Cualquier conjunto basado en el VMU-M puede gestionar hasta:
 - 1 unidad VMU-P; máximo;
 - 3 unidades VMU-O, máximo.
- Sincronización de la base de datos con las soluciones de sitio múltiple adelantadas VMU-Y EM y Em²-Server

Descripción del producto

VMU-C es una combinación de módulos que realiza el control de una instalación de gestión de energía. La unidad central es el módulo VMU-C que reúne los datos procedentes de hasta 32 medidores de energía; éstos pueden ser medidores tanto de CA como de CC. Además del registro de datos, ésta también realiza la gestión local o a distancia (a través de VMU-M) de la "Unidad E/S" VMU-O y/o de la "Unidad de variables ambientales" VMU-P, y proporciona una funcionalidad Push/FTP.

VMU-C puede también proporcionar, por medio de los módulos VMU-O, contactos de alarma de relé, entradas digitales (por ejemplo para la indicación de estado, para captar la activación de un interruptor automático). La unidad VMU-W tiene la tarea de transmitir, con tecnología módem inalámbrica, todos los datos cuando no haya un acceso por cable a Internet o red LAN. Caja para montaje en carril DIN, grado de protección (frontal) IP40.

La función Push/FTP permite la comunicación basada en FTP desde el VMU-C a un servidor externo FTP (propiedad del usuario final), de manera que se transmita de modo simple y via estándar telegramas de datos (usando el formato CSV). En este caso el VMU-C reúne y registra los datos que proceden de los medidores de energía y de los módulos VMU en campo, siguiendo un programa o activador, los agrupa en un archivo y los carga en el servidor FTP; en caso de fracaso la operación de carga se repite. Además, el VMU-C puede comunicar los datos en M2M (de máquina a máquina) incluso a través del protocolo HTTP por medio de interfaz dedicada de programa aplicativo. En caso de instalaciones de sitio múltiple, el VMU-C puede sincronizar su base de datos con una solución centralizada VMU-Y o Em²-Server.



VMU-C EM: servidor WEB y unidad maestro FTP



- Micro ordenador con servidor Web
- Push de archivos CSV o XML a servidores FTP
- Sistema operativo embebido Linux
- Gestión de hasta 32 medidores y analizadores de energía
- Mediciones CA: V, A, Hz, kW/var/VA
- Medición CC: V, A, W, kWh
- Variables ambientales: temperatura, valores analógicos, variables de frecuencia de pulso
- Otras variables: medidores oficiales (por medidores de energía EM24 o EM26), estado digital
- Variables mostradas como gráficos y números en tablas formateadas
- Control de alarma con gestión automática de e-mail y SMS (sólo con VMU-W)
- Exporta todos los datos en formato HTML compatible con Excel u otras hojas electrónicas
- Almacenamiento interno de datos hasta 30 años en una memoria de 4GB
- Copia opcional de seguridad de datos automática en memorias micro SD o micro SDHC (no suministradas)

- Dos puertos de comunicación RS485 (Modbus)
- Un puerto Ethernet
- Dos puertos de función múltiple USB 2.0
- Alimentación de 12 a 28 VCC
- Dimensiones: 2 módulos DIN
- Grado de protección (frontal): IP40

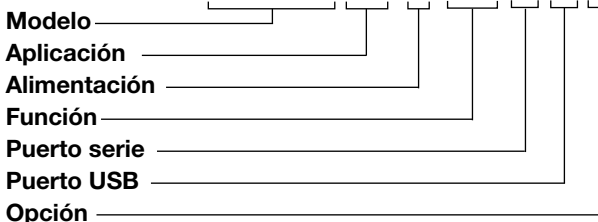
Descripción del producto

VMU-C EM es un micro ordenador con servidor Web y funcionalidad Push/FTP capaz de reunir la información de las variables eléctricas procedentes de hasta 32 medidores de energía (o analizadores de energía), y hasta 11 conjuntos de módulos opcionales VMU. El VMU-C EM facilita la información de modo rápido y por medio de Internet usando un explorador estándar, de manera que los datos estén disponibles desde cualquier parte. El VMU-C EM muestra

la información sobre la planta eléctrica como: V, A, kW, kWh, kvar, kvarh, Hz, PF, etc. y la información adicional como la temperatura o las señales analógicas.

Todos los datos están disponibles como gráficos y números en tablas formateadas. El VMU-C lleva a cabo el control de las alarmas, la gestión de los e-mails y los SMS si se combina con el VMU-W. Todos los datos disponibles pueden exportarse en formato compatible con xls de mane-

Código **VMU-C EM A WS S U X**



ra que puedan importarse en hojas electrónicas estándares para los análisis adicionales. El uso del VMU-C en escenarios de monitoreo de sitio múltiple junto con las soluciones

VMU-Y EM o Em²-Server es también posible (1).

Selección del modelo

Aplicación	Alimentación	Función	Puerto serie
EM: Gestión de energía	A: de 12 a 28VCC	WS: Servidor Web con funcionalidad Push/FTP	S: dos RS485/Modbus
Puerto USB	Opción		
U: dos USB 2.0	X: ninguna		

Notas: (1) verifique la documentación relativa del VMU-Y y Em²-Server para más información

VMU-W: módem móvil universal para la comunicación de datos



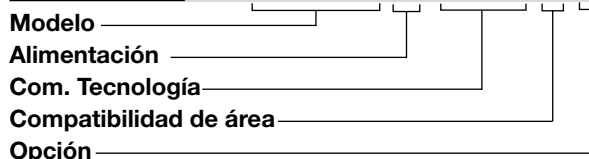
- Punto de acceso a Internet cuando no esté disponible una red por cable
- Compatibilidad con estándares GSM-GPRS-EDGE cuatribanda
- Compatibilidad con estándares UMTS-HSPA de dos bandas
- SIM (25 x 15mm) para la comunicación de datos (sólo tipo SIM M2M)
- Tres versiones disponibles: una para Europa (EU27), una para Estados Unidos y Canadá y una para Australia
- Alimentación de 12 a 28 VCC
- Dimensiones: 2 módulos DIN
- Grado de protección (frontal): IP40

Descripción del producto

Módem basado en la tecnología de comunicación "UMM" (Módem Móvil Universal) para comunicación de datos cuando no esté disponible Internet por cable. Esta unidad sólo puede usarse junto con el VMU-C. El VMU-C EM (VMU-W + VMU-C) puede gestionar el control de la planta basado en mensajes de alerta

SMS recibidos por medio de móviles por el personal de mantenimiento, quien puede decidir mediante el mensaje correspondiente si ir directamente al sitio o bien acceder al dominio de la misma planta para más detalles. Caja para montaje en carril DIN, grado de protección (frontal) IP40.

Código **VMU-W A UMM 1 X**



Selección del modelo

Alimentación	Función	Puerto serie	Opción
A: de 12 a 28VCC	UMM: módem móvil universal compatible con los estándares GSM-GPRS-EDGE cuatribanda; UMTS-HSPA de dos bandas. Incluye una antena corta para enroscar en el conector RP-SMA.	1: Europa (EU27) 2: Estados Unidos y Canadá 3: Australia	X: ninguna

VMU-M EM: módulo maestro y registrador de datos



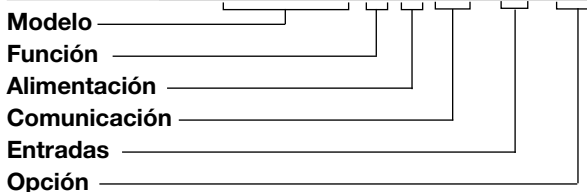
- Módulo maestro con capacidad de comunicación
- Puerto de comunicación RS485 (Modbus)
- Gestión del bus de comunicación local hasta 1 unidad VMU-P y 3 VMU-O
- Dos entradas digitales
- Dos entradas de temperatura: Pt100 o Pt1000
- Display de 6 dígitos
- Alimentación de 12 a 28 VCC
- Dimensiones: 1 módulo DIN
- Grado de protección (frontal): IP40

Descripción del producto

El VMU-M realiza la gestión del bus local del VMU-P (unidad de variables ambientales) y VMU-O (unidad E/S). El VMU-M atribuye automáticamente la dirección apropiada de la unidad local y reúne todas las mediciones que proceden del VMU-P. El VMU-M puede proporcionar por medio de módulos VMU-O dos salidas de relé para gestio-

nar las alarmas y/o las cargas externas y dos entradas de temperatura (sólo para la gestión local). Estas dos últimas entradas de medición pueden también convertirse, según sea la función programada, en dos entradas digitales. Montaje en carril DIN, grado de protección (frontal) IP40.

Código **VMU-M 4 A S1 T2 EM**



Selección del modelo

Función	Alimentación	Comunicación	Entradas
4: 4 MB de almacenamiento de datos	A: de 12 a 28VCC	S1: RS485	T2: dos entradas de temperatura o dos entradas digitales para contactos de lectura sin tensión

Opción

EM: versión de gestión de energía

VMU-P EM: unidad de variables ambientales

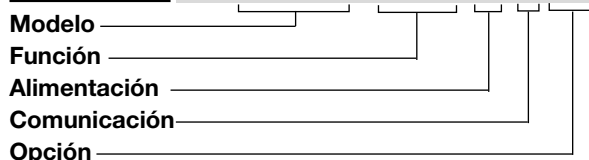


- Mediciones: 2 temperaturas, 1 entrada analógica, 1 entrada de frecuencia de pulso
- Dos entradas de temperatura: tipo Pt100-Pt1000
- Una entrada analógica 120mV o 20mA con capacidad de escalado
- Una entrada de frecuencia de pulso para mediciones generales de velocidad/caudal
- Bus auxiliar de comunicación hacia la unidad VMU-C o VMU-M según pertenezca el bus.
- Alimentación auxiliar de comunicación desde la unidad VMU-C o VMU-M según pertenezca el bus.
- Dimensiones: 1 módulo DIN
- Grado de protección (frontal): IP40

Descripción del producto

Unidad adicional de medición de variables especialmente indicada para la medida de temperatura, analógica y de pulso/velocidad. Además, la unidad está dotada de un específico bus de comunicación serie que se gestiona por medio del módulo adicional VMU-C o VMU-M. Montaje a carril DIN, grado de protección (frontal) IP40

Código **VMU-P 2TIW X S EM**



Selección del modelo

Función	Alimentación	Comunicación	Opción
2TIW: Dos sondas tipo de temperatura "Pt", entradas de medición analógicas 120mV y de velocidad de pulso 2TCW: Dos sondas tipo de temperatura "Pt", entradas de medición analógicas 20mA y de velocidad de pulso	X: auto-alimentación desde la unidad VMU-C o VMU-M	S: bus de comunicación auxiliar, sólo compatible con la unidad VMU-C o VMU-M	EM: versión de gestión de energía

VMU-O EM: unidad E/S



- Módulo de expansión E/S (entradas y salidas digitales)
- VMU-O: dos entradas digitales y dos salidas de relé gestionadas por la unidad VMU-C o por VMU-M
- Bus de comunicación auxiliar hacia la unidad VMU-C o la VMU-M
- Alimentación auxiliar de comunicación desde la unidad VMU-C o VMU-M según pertenezca el bus.
- Dimensiones: 1 módulo DIN
- Grado de protección (frontal): IP40

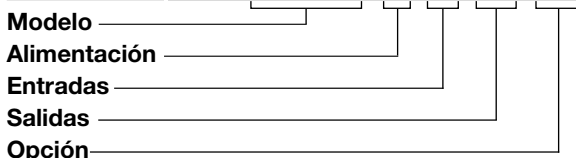
Descripción del producto

Unidad de E/S adecuada para ser usada junto con un módulo VMU-C o VMU-M. El VMU-O permite agregar, según sea la unidad, dos en-

tradas digitales y dos salidas de relé para una aplicación estándar. Montaje en carril DIN, grado de protección (frontal) IP40.

Código

VMU-O X I2 R2 EM



Selección del modelo

Alimentación	Entradas	Salidas	Opción
X: auto-alimentación desde la unidad VMU-C o VMU-M	I2: dos entradas digitales	R2: dos salidas de relé	EM: versión de gestión de energía

Módulos opcionales VMU-C EM: VMU y combinaciones de medidores de energía

Módulos VMU: compatibilidad de unidades		Unidad maestro principal VMU-C		
Módulo	Descripción	En bus local	Combinación de módulos VMU conectados al puerto RS485	Unidades totales VMU
VMU-W	Unidad de comunicación móvil	Máx. 1	Ninguno	1
VMU-M	Unidad local maestro	Ninguno	10 (1)	10
VMU-O	Unidad E/S	Máx. 3	Máx. 3 por VMU-M	33
VMU-P	Unidad de medición de variables ambientales	Máx. 1	Máx. 1 por VMU-M	11
EMxx o WMxx	Medidores de energía o analizadores de energía	Ninguno	Máx. 32 (2)	

(1) Nota: la solución VMU-C EM puede gestionar hasta 10 conjuntos de módulos externos VMU por medio de un módulo maestro VMU-M a conectarse al puerto RS485 (COM1).

(2) Nota: los medidores de energía y los analizadores de energía han de conectarse al puerto RS485 (COM2).

Características principales del hardware VMU-C EM

Memoria		USB	1, función host "H" (no disponible cuando esté conectado el VMU-W)
Flash (datos)	4 GB	Conexiones	Conector RJ-45 (10/100Base-T)
RAM	128 MB (interna)		
Memoria de seguridad	Hasta 2 GB en caso de tipo de micro SD y de 4 a 16 GB en el tipo micro SDHC (extraíble, no suministrada), tipo industrial (de -25°C a 85°C) aconsejado	Ethernet	Alta velocidad USB 2.0
Sistema de archivo	Micro SD externa o memory stick USB sólo: FAT32 (VFAT)	USB	3 terminales de tornillo por puerto
Puertos de comunicación		RS485	1,5 mm ² máx.
RS485	2 puertos	Sección del cable	Mín./Máx. par de apriete de tornillos: 0,4 Nm / 0,8 Nm
Ethernet	Según ISO9847	Alimentación	2 terminales de tornillos
Bus auxiliar			1,5 mm ² máx.
Lado derecho	Compatible con las unidades de módulos VMU		Mín./Máx. par de apriete de tornillos: 0,4 Nm / 0,8 Nm
Lado izquierdo	Compatible con VMU-W (Unidad módem)	Peso	< 600 g
Otros puertos			
Mini USB	1, función del dispositivo "D" sólo a fin de actualizar el firmware		

Puertos de comunicaciones RS485 VMU-C EM

Número de puertos	2	Formato de datos	A seleccionar: 1 bit de inicio, 7/8 bit de datos, ninguno/impar/par paridad, 1/2 bit de parada
Objeto	COM1: para la gestión externa del VMU-M, VMU-P y VMU-O. COM2: medidores de energías (EM21, EM23, EM24, EM26, EM33, WM30 y WM40, VMU-E	Velocidad de baudios	A seleccionar: 9600, 19200, 38400, 115200 bits/s
Tipo	Multipunto, bidireccional (variables estáticas y dinámicas)	Capacidad de entrada del controlador	1/8 carga unidad. Hasta 256 nudos en una red.
Direcciones	247	Aislamiento	Véase la tabla "Aislamiento entre las entradas y las salidas"
Protocolo	MODBUS/JBUS (RTU)		
Datos (bidireccionales)	Todos los datos		

Comunicación Modbus TCP VMU-C EM

Función Modbus TCP	Esclavo	Formato variable instantánea	para estar disponible a través del Modbus TCP
Dispositivos	Todo medidor (CA y CC) puede seleccionarse independientemente para estar disponible a través del Modbus TCP	Formato contadores/energía	Punto flotante IEEE754
Variables	Cualquier variable de todo medidor puede seleccionarse independientemente	Dirección Modbus TCP	INT 64 con resolución 0,1 kWh (u otro, por ej. m3)
		Mapa Modbus TCP	Seleccionable
			Disponible como archivo (en formato PDF o XML)

Puertos VMU-C EM USB

Tipo	Alta velocidad 2.0 (máx. 250mA)		conectarse a un ordenador para realizar las siguientes funciones:
Conexiones	Tipo "A" como función "Host" en la parte superior de la caja, tipo "Mini A" como función de "Dispositivo" en la parte frontal de la caja protegido por una tapa frontal		- puerto de servicio para la actualización del firmware
Función Host (USB)	Sólo disponible en el puerto USB "H", puede ser usado para realizar las siguientes funciones: - descarga y carga de archivo de la planta sobre la base de datos de medición y eventos en una memory stick; Nota: este puerto no puede ser usado cuando ya esté conectado el VMU-W.		Nota: este puerto no puede ser usado cuando ya esté conectado el VMU-W. Nota: ambos puertos USB y mini USB trabajan en paralelo, así que las respectivas funciones de puerto pueden funcionar simultáneamente. El Mini USB es un puerto Ethernet virtual y funciona como un puerto real que lleva a cabo todas las funciones del puerto Ethernet principal.
Función del dispositivo (mini USB)	Sólo disponible en el puerto USB "D", puede	Tipo de trabajo	Hot swap
		Velocidad de comunicación	60MB/s (480Mbits/s)

Gestión de memoria

Función	Micro SD (SDHC)	USB (H)	USB (D)
Descarga (del VMU-C al micro SD/USB)			
Configuración de la planta	SÍ	SÍ	SÍ
Exportación de base de datos y eventos	SÍ (*)	SÍ (*)	SÍ (*)
Carga (del micro SD/USB al VMU-C)			
Controlador XML (medidores de energía y analizadores de energía)	NO (*)	SÍ	SÍ
Configuración de la planta	SÍ	SÍ	SÍ
Actualización del firmware	NO (*)	NO	SÍ
Exportación de base de datos y eventos	SÍ (*)	SÍ (*)	NO

Nota: ambos USB (D y H) y el micro-SD de almacenamiento son equivalentes, si ambos están presentes, la prioridad corresponde al micro-SD.

(*) La exportación de base de datos se basa en el formato HTML compatible con Excel, u otra hoja electrónica similar, del último mes entero.

Puerto Ethernet VMU-C EM

Protocolo	HTTP	Puerto	Fijo
Configuración IP	IP estático / Máscara de red / Gateway predeterminada	Conexiones al cliente	Máx. 20 simultáneamente (un administrador a la vez)
DNS	DNS primario y secundario como gestión estática o dinámica (usando el servidor DHCP si configurado)	Conexiones	RJ45 10/100 Base TX Máx. distancia: 100m
		Aislamiento	Véase la tabla "Aislamiento entre las entradas y las salidas"

Formato de memoria VMU-C EM y ocupación de datos

Descripción	Memoria usada	Formato de la información y resolución del tiempo		
		Resolución de datos	Resolución de gráfico	Formato del gráfico
Memoria total disponible para la base de datos y eventos	3,5 GB			
Base de datos de 6 meses con intervalo mínimo de tiempo de 5 minutos (*)	1,0 GB	De 5 a 60 minutos	Minutos, días, mes	Día, mes, año
Datos agrupados por años	6,0 MB	24 horas	Día, mes	Mes, año
Único evento	350 bytes	Texto	NO	NO

Notas:

(*) Desde el momento en curso los datos están disponibles con intervalo de tiempo seleccionado para los 6 meses anteriores. Después de mantener un período de tiempo de sondeo de 6 meses, todos los datos se comprimen a una resolución de un día.

- Toda la memoria usada se refiere al peor de los casos, lo que significa un uso de un conjunto de 11 módulos VMU, 32 medidores, de energía y todas las sondas de medición externas.
- El formato de memoria mencionado permite al VMU-C almacenar datos y eventos durante más de 30 años.
- Los datos de la memoria usada sólo se refieren a la memoria interna VMU-C.

La memoria externa de seguridad (extraíble) guarda los datos en formato compatible con excel, por tanto la memoria ocupada requiere más que la base de datos interna.



Características principales del hardware del "Módem" VMU-W

Módem radio	<p>Tecnología de comunicación Estándares GSM, GPRS, EDGE. Cuatribanda: 850MHz, 900MHz, 1800MHz, 1900MHz. Estándares UMTS y HSPA. Dos bandas: Europa (EU27): 900MHz, 2100MHz; Estados Unidos y Canadá: 850MHz, 1900MHz; Australia: 850MHz, 2100MHz.</p>	SIM	<p>Tipo SIM (25 x 15mm) para la comunicación de datos (sólo tipo SIM M2M) Soporte En la parte frontal con tapa de protección</p>
Potencia de salida	<p>Clase 4 (2W, 33dBm) @ GSM 850/900MHz Clase 1 (1W, 30dBm) @ GSM 1800/1900MHz Clase E2 (0,5W, 27dBm) @ EDGE 850/900MHz Clase E2 (0,4W, 26dBm) @ EDGE 1800/1900MHz Clase 3 (0,25W, 24dBm) @ UMTS</p>	Conectividad GPRS-EDGE	<p>Ranura múltiple Clase 12 Estación móvil Clase B Velocidad de enlace de bajada GPRS: hasta 107 kb/s EDGE: hasta 296 kb/s Velocidad de enlace de subida GPRS: hasta 85,6 kb/s EDGE: hasta 236,8 kb/s CSD (circuito datos conmutados) Enlace de bajada/Enlace de subida: hasta 14,4 kb/s</p>
Configuración del módem	<p>Por medio del explorador del ordenador: - nombre del punto de acceso (APN); - número de conexión</p>	UMTS-HSPA conectividad	<p>Velocidad de enlace de bajada HSDPA 7,2 Mb/s (Categoría 8) Velocidad de enlace de subida HSUPA 5,76 Mb/s (Categoría 6) W-CDMA (Acceso Múltiple de división del código de banda ancha) Enlace de bajada/Enlace de subida: hasta 384 kb/s</p>
Comunicación	<p>Objeto - Acceso al Servidor Web (VMU-C) y a todas sus funcionalidades si no está disponible la red por cable; - Para enviar SMS</p>	Puerto auxiliar	<p>Tipo y conexiones Sólo compatible con la unidad VMU-C</p>
Objeto	<p>- Acceso al Servidor Web (VMU-C) y a todas sus funcionalidades si no está disponible la red por cable; - Para enviar SMS</p>	Conexiones	<p>Antena Alimentación RP-SMA hembra 2 terminales de tornillos 1,5mm² máx. Mín./Máx. par de apriete de tornillos: 0,4 Nm / 0,8 Nm</p>

Funciones principales del "Módem" VMU-W

Configuración SMS Guía telefónica	<p>Listado telefónico Gestionada como grupos y números telefónicos perteneciendo a cada grupo. Cada grupo puede gestionar SMS de alarma</p>	Mandos SMS	<p>solo punto de acceso alternativo a la red por cable habitual. El VMU-W acepta y ejecuta los mandos enviados por SMS:</p>
Gestión de alarma y mensajes Acciones	<p>Alarmas como estado funcional de la planta. Anomalías como estado funcional del sistema de control. Eventos como cambio de estado de baja prioridad del sistema de control.</p>	Dispositivo de vigilancia	<p>-Reinicio del sistema -Comunicación de datos ACTIVADO/DESACTIVADO -Envío de dirección IP pública Característica que impide la persistente desconexión de enlaces de datos por medio de lo siguiente: -Dispositivo de vigilancia PING -reinicio programado</p>
Descarga de datos Características y modo de trabajo	<p>Igual que VMU-C, considerando a VMU-W como un</p>		



Máx. n° de medidores de energía que VMU-C EM controla

Máximo número de medidores de energía
Puerto de comunicación RS485

Hasta 32.

- La información recibida desde cada medidor de energía se ajusta a la tabla “Listado de variables almacenadas procedentes de cada medidor de energía”.
- Durante la configuración del VMU-C solo puede seleccionarse un medidor de energía como principal.
- Todos los detalles de los datos registrados diariamente se proporcionan y se

visualizan como gráficos que cubren los 6 meses atrás según la resolución seleccionada (de 5 a 60 minutos). Si para analizar los datos, es necesario ir más allá de 6 meses, entonces los datos estarán disponibles en el gráfico seleccionado a intervalos mínimos de un día. Los datos diarios estarán disponibles como gráficos durante más de 30 años (tanto con selección “Mensual” como “Anual”).

Número máximo de sensores que pueden controlarse mediante VMU-C EM

Número máximo de entradas de temperatura, analógicas y entradas de frecuencia de pulso

Hasta 11 unidades VMU-P disponibles en la red

Cada unidad VMU-P puede controlar hasta:

dos mediciones de temperatura;
 una entrada analógica;
 una entrada de frecuencia de pulso.
 Todos los detalles de los datos registrados diariamente se proporcionan y se visualizan, como gráficos

que cubren los 6 meses atrás según la resolución seleccionada (de 5 a 60 minutos). Si para analizar los datos, es necesario ir más allá de 6 meses, entonces los datos estarán disponibles en el gráfico seleccionado a intervalos mínimos de un día. Los datos diarios estarán disponibles como gráficos durante más de 30 años (tanto con selección “Mensual” como “Anual”).

Conexión de redes VMU-C EM TCP/IP

Comunicación TCP/IP de entrada		
Número del puerto TCP/IP	Descripción del puerto TCP/IP	Objeto
80	HTTP	Acceso al servidor web interno
52325	SSH	Servicio remoto (reservado para el personal de soporte)

Comunicación TCP/IP de salida		
Número del puerto TCP/IP	Descripción del puerto TCP/IP	Objeto
53	DNS	Resolución del nombre de dominio
37	NTP	Acceso a los servicios de sincronización de red
21	FTP	Carga de datos al servidor FTP
25	SMTP	Envío de mensajes e-mail
80	HTTP	DP (comunicación de empuje de datos)

Comunicación Modbus TCP		
Número del puerto TCP/IP	Descripción del puerto TCP/IP	Objeto
502	Modbus (TCP)	Comunicación de datos Modbus TCP

Comunicación TCP/IP de entrada				
Característica	Información	Protocolo	Formato de datos	Descripción
Push/FTP programado	Alarmas, variables medidas	Carga al FTP con intervalos fijos (de 10 minutos a 24 horas)	Archivo CSV (formato fijo)	Los datos se cargan desde la unidad VMU-C al servidor FTP remoto
Push/FTP solicitado	Alarmas, variables medidas, lista de dispositivos	Carga al FTP con intervalos fijos (de 10 minutos a 24 horas)	Archivo CSV (formato fijo)	Los datos se cargan desde la unidad VMU-C al servidor FTP remoto después de una consulta HTTP
Extracción de HTTP solicitado	Alarmas, variables medidas, lista de dispositivos	Respuesta HTTP a la consulta HTTP	Respuesta con formato CSV (formato fijo)	Se envía una consulta HTTP desde el servidor remoto a la unidad VMU-C; se espera una respuesta inmediata
Comunicación DP (empuje de datos) con el VMUY o Eos-Server	plena sincronización de la base de datos	Protocolo DP (empuje de datos) de Carlo Gavazzi basado en los servicios Web	propietario	según un programa, el VMU-C sincronizará su base de datos con las soluciones a distancia Eos-Server o VMU-Y

Especificaciones del LED del VMU-C EM

Tipo Estado	Un solo color Cambio según sea la función	COM2	Amarillo Fijo APAGADO: sin comunicación; Parpadeo irregular: ninguna respuesta a la petición del Modbus (tiempo fuera); Parpadeo regular: comunicación regular
Funciones controladas	Bus de comunicación interna, puerto de comunicación COM1 y COM2, puertos USB, alarmas, alimentación	USB	- Azul Fijo ENCENDIDO: dispositivo reconocido, ninguna escritura en curso, el dispositivo puede quitarse; Fijo APAGADO: dispositivo no reconocido ni conectado; Parpadeo: dispositivo reconocido y ciclo de escritura en curso, el dispositivo no puede ser quitado.
Código de color y modo de funcionamiento Encendido	Verde Fijo ENCENDIDO: alimentación encendida; Parpadeo: ciclo de escritura en la tarjeta micro SD.	Alarma	Rojo Fijo ENCENDIDO: alarma en curso. Fijo APAGADO: ninguna alarma
Bus (interno)	Amarillo Fijo APAGADO: sin comunicación; Parpadeo: comunicación regular; Fijo ENCENDIDO: error en la comunicación		Nota: el LED está ENCENDIDO tanto para una como para varias alarmas.
COM1	Amarillo Fijo APAGADO: sin comunicación; Parpadeo irregular: ninguna respuesta a la petición del Modbus (tiempo fuera); Parpadeo regular: comunicación regular		

Especificaciones del LED del VMU-W

Tipo Estado	Un solo color Cambio según sea la función	no registrado / apagado. - Parpadeo lento: pleno servicio registrado. - Fijo ENCENDIDO: una llamada está activa.
Color y estado Alimentación Comunicación	Verde: fijo ENCENDIDO Azul: Fijo APAGADO: la unidad está APAGADA. - Parpadeo rápido: búsqueda de red /	

Especificaciones del LED del VMU-P EM

Tipo	Color múltiple	VMU-C o siendo parte de un bus del VMU-M la unidad puede leer y visualizar los datos por medio del módulo VMU-M.
Color y estado	Verde: la alimentación está activada. Blanco: ninguna comunicación en el bus auxiliar al	

Especificaciones del LED del VMU-O EM

Tipo	Color múltiple	
Color y estado	Verde: la alimentación está ENCENDIDA Blanco: ninguna comunicación en el bus auxiliar al VMU-C o siendo parte de un bus del VMU-M la unidad puede leer y visualizar los datos por medio del módulo VMU-M. Rojo: una o ambas entradas digitales están activadas.	Azul: una o ambas salidas digitales están activadas. Cambio cíclico de un color a cualquier otro: la unidad muestra el estado del módulo según la mencionada lista de colores. El tiempo del cambio cíclico es aproximadamente de 1 segundo.

Especificaciones de entrada VMU-M EM

Entradas		Resistencia del contacto	≤1kΩ contacto cerrado; ≥20kΩ contacto abierto
Modo de funcionamiento	Las entradas pueden seleccionarse tanto como dos entradas digitales como dos entradas de temperatura (sólo para la visualización local y la gestión del punto de referencia local)	Aislamiento	Véase la tabla "Aislamiento entre las entradas y las salidas"
Entradas digitales		Entradas de temperatura	
Número de entradas	2	Número de entradas	2
Objeto	Detección del estado ACTIVADO/DESACTIVADO (por ej. activación de detección protección, desactivación entrada remota), el estado sólo se transmite por medio del puerto de comunicación.	Sonda de temperatura	Pt100 o Pt1000
Cambio de detección de estado ACTIVADO/DESACTIVADO	≥500ms	Número de hilos	Conexión de 2 o 3 hilos
Tensión de medición del contacto	3,3V	Compensación de hilo	Hasta 10Ω
Intensidad de medición del contacto	1 mA	Precisión (Pantalla + RS485)	Véase "Características de la entrada de la temperatura" ±150ppm/°C
		Deriva térmica	Seleccionable °C o °F
		Unidad de ingeniería	Véase la tabla "Aislamiento entre las entradas y las salidas"
		Aislamiento	
		Teclado numérico	1 pulsador para el desplazamiento de la variable y la programación de algunos parámetros. La programación total sólo puede realizarse usando la unidad maestro VMU-C.

Especificaciones de entrada VMU-P EM

Deriva térmica	≤200ppm/°C	Número de hilos	Conexión de 2 o 3 hilos
Formato de variables		Compensación de hilo	Hasta 10Ω
Variables instantáneas	4 dígitos (Temperatura, entrada analógica y entrada de frecuencia de pulso)	Precisión (@25°C ±5°C, H.R. ≤60%) (Pantalla + RS485)	Véase la tabla "Características de la entrada de la temperatura"
Resolución	0,1°C/0.1°F; 0,1 [unidad genérica de ingeniería]	Unidad de ingeniería	Seleccionable °C o °F
Formato de datos máx. y mín.	Véase "Listado de variables almacenadas precedentes ..."	Aislamiento	Véase la tabla "Aislamiento entre las entradas y el bus de comunicación"
Entradas de la sonda de temperaturas		Entrada analógica (código 2TIW)	
Número de entradas	2	Número de entradas	1
Sonda de temperatura	Pt100, Pt1000		



Especificaciones de entrada VMU-P EM (cont.)

Rango	De 3 a 120mVCC	Impedancia	≤22Ω
Precisión (@25°C ±5°C, H.R. ≤60%)	±(0,2%lect.+1díg.) de 0% a 25% f.e.;	Sobrecarga	50mACC (medición disponible hasta 25mA tanto en la pantalla como en el bus de comunicación)
(Pantalla + RS485)	±(0,1%lect.+1díg.) de 25% a 120% f.e.;	Continua	150mACC
Deriva térmica	±150ppm/°C	Para 1s	Véase la tabla "Aislamiento entre las entradas y el bus de comunicación"
Factor de escala	Doble escala: - Entrada: rango programable de 3 a 150mV	Aislamiento	
Modo operativo	- Formato de datos en pantalla: rango programable de 0 a 9999 (el punto decimal se visualiza y es programable sólo en VMU-C). > 30KΩ	Entrada frecuencia de pulso	
Impedancia	10VCC (medición disponible hasta 150mV tanto en la pantalla como en el bus de comunicación)	Número de entradas	1
Sobrecarga	20VCC	Rango	De 0 a 1000Hz máx., ciclo de trabajo 50%
Continua	Véase la tabla "Aislamiento entre las entradas y el bus de comunicación"	Precisión (@25°C ±5°C, H.R. ≤60%)	±(0,02%lect.+1díg.) de 0% a 25% f.e.;
Para 1s		(Pantalla + RS485)	±(0,01%lect.+1díg.) de 25% a 110% f.e.
Aislamiento		Deriva térmica	±150ppm/°C
		Factor de escala	Doble escala: - Entrada: rango programable de 0 a 999,9 (Hz)
		Modo operativo	- Pantalla: rango programable de 0 a 9999 (el punto decimal se visualiza y es programable sólo en VMU-C).
Entrada analógica			De 2,5V de pico a 9V de pico/5mA de pico a 35mA de pico, ciclo de trabajo 50%
(código de rango: 2TCW)			220Ω
Número de entradas	1	Entrada operativa	7VRMS/25mARMS (CA/CC)
Rango	De 0 a 20mACC		14VRMS/50mARMS (CA/CC)
Precisión (@25°C ±5°C, H.R. ≤60%)	±(0,2%lect.+1díg.) de 0% a 25% f.e.;	Impedancia	Véase la tabla "Aislamiento entre las entradas y el bus de comunicación"
(Pantalla + RS485)	±(0,1%lect.+1díg.) de 25% a 120% f.e.;	Sobrecarga	
Deriva térmica	±150ppm/°C	Continua	
Factor de escala	Doble escala: - Entrada: rango programable de 0 a 25,0 (mACC)	Para 1s	
Modo operativo	- Formato de datos en pantalla: rango programable de 0 a 9999 (el punto decimal se visualiza y es programable sólo en VMU-C).	Aislamiento	

VMU-M EM y VMU-P EM Características de la entrada de temperatura

Sonda	Rango	Precisión	Mín.	Máx.
Pt100	de -50°C a +200,0°C	±(0.5%lect. +5díg.)	- 50,0	+ 200,0
Pt100	de -58°F a +392°F	±(0.5%lect. +5díg.)	- 58,0	+ 392,0
Pt1000	de -50°C a +200,0°C	±(0.5%lect. +5díg.)	- 50,0	+ 200,0
Pt1000	de -58°F a +392°F	±(0.5%lect. +5díg.)	- 58,0	+ 392,0



Especificaciones de entrada/salida del VMU-O EM

Número máximo de módulos controlados por la unidad VMU-C en el bus local	Hasta 3.	DESACTIVADO	≥500ms
Entradas digitales		Tensión de lectura del contacto	3,3VCC
Número de entradas	2 por unidad	Intensidad de lectura del contacto	<2mA
Modo de funcionamiento	Detección de estado ACTIVADO/DESACTIVADO	Resistencia del contacto	≤300Ω contacto cerrado; ≥10kΩ contacto abierto
Función	Detección de estado, sólo transmitido por medio del puerto de comunicación.	Aislamiento	Véase la tabla "Aislamiento entre las entradas y las salidas"
Cambio de detección de estado ACTIVADO/			

Especificaciones de salida VMU-M EM

RS485			
Tipo	Función esclava Multipunto, bidireccional (variables estáticas y dinámicas)	Velocidad de baudios	sin paridad, 1 bit de parada A seleccionar: 9,600, 19,200, 38,400, 115,200 bits/s. Paridad: ninguna
Conexiones	de 2 hilos. Distancia máxima 1000m	Aislamiento	Véase la tabla "Aislamiento entre las entradas y las salidas"
Direcciones	247, a seleccionar por medio del pulsador frontal MODBUS/JBUS (RTU)	Bus de comunicación auxiliar	Éste es el bus de comunicación hacia las unidades VMU-P y VMU-O donde el VMU-M lleva a cabo la función maestro en el sistema del conjunto de módulos VMU.
Protocolo Datos (bidireccionales)			Véase la tabla "Aislamiento entre las entradas y las salidas"
Dinámico (sólo lectura)	Todas las variables, véase la tabla "Lista de las variables que pueden ser visualizadas y conectadas a ..."	Aislamiento	
Estático (sólo escritura)	Todos los parámetros de configuración		
Formato de datos	1 bit de inicio, 8 bit de datos,		

Aislamiento en base a VMU-C EM entre las entradas y las salidas

Tipo de entrada / salida	Alimentación CC	RS485 - COM 1	RS485 - COM 2	Ethernet	Puerto USB "H" (Host)	Puerto USB "D" (Servicio)	VMU-W
Alimentación CC	-	2kV	2kV	0,5kV	0kV	0kV	0kV
RS485 - COM 1 (módulos VMU I/O)	2kV	-	0,5kV	2kV	2kV	2kV	2kV
RS485 - COM 2 (medidor de energía)	2kV	0,5kV	-	2kV	2kV	2kV	2kV
Ethernet (LAN/Internet)	0,5kV	2kV	2kV	-	0,5kV	0,5kV	0,5kV
Puerto USB "H" (Host)	0kV	2kV	2kV	0,5kV	-	0kV	0kV
Puerto USB "D" (Servicio)	0kV	2kV	2kV	0,5kV	0kV	-	0kV
VMU-W	0kV	2kV	2kV	0,5kV	0kV	0kV	-

0kV: Las entradas / salidas no están aisladas

2kVrms: EN61010-1, IEC60664-1 - Categoría de sobretensión III, Grado de contaminación 2, doble aislamiento en sistemas con máx. 300Vrms a tierra

0,5kVrms: el aislamiento es de tipo funcional

Aislamiento entre las entradas y las salidas

Módulo	Tipo de entrada / salida	Todos	VMU-M			VMU-P			VMU-O	
		Bus local	Alimentación CC	Temperatura o entradas digitales: Ch1, Ch2	RS485	Temperatura: Ch1, Ch2	Entrada analógica	Entrada de frecuencia de pulso	Entradas digitales: Ch1, Ch2, Ch3	Salidas de relé: Ch1., Ch2
Todos	Bus local	-	0kV	0kV	0kV	0kV	0kV	0kV	0kV	4kV
VMU-M	Alimentación CC	0kV	-	0kV	0kV	0kV	0kV	0kV	0kV	4kV
	Temperatura o entradas digitales: Ch1, Ch2	0kV	0kV	-	0kV	0kV	0kV	0kV	0kV	4kV
	RS485	0kV	0kV	0kV	-	0kV	0kV	0kV	0kV	4kV
VMU-P	Temperatura: Ch1, Ch2	0kV	0kV	0kV	0kV	-	0kV	0kV	0kV	4kV
	Entrada analógica	0kV	0kV	0kV	0kV	0kV	-	0kV	0kV	4kV
	Entrada de frecuencia de pulso	0kV	0kV	0kV	0kV	0kV	0kV	-	0kV	4kV
VMU-O	Entradas digitales: Ch1, Ch2, Ch3	0kV	0kV	0kV	0kV	0kV	0kV	0kV	-	4kV
	Salidas de relé: Ch1., Ch2	4kV	4kV	4kV	4kV	4kV	4kV	4kV	4kV	-

- 0kV: Las entradas / salidas no están aisladas. Use sondas aisladas y sin entradas de contactos de tensión.
- 4kVrms: EN61010-1, IEC60664-1 - Categoría de sobretensión III, Grado de contaminación 2, doble aislamiento en sistemas con máx. 300Vrms a tierra
- 4kVrms: IEC60664-1 - Usando el dispositivo con protección de tensión ≤4kV (eliminador de sobretensión), el aislamiento del sistema puede considerarse reforzado para tensión de salida de string hasta 1000V (800V a tierra). IEC60664-1, IEC61730-2 clase de aplicación B: pulso de tensión soportado 1,2/50µsec: 6000V.
- 4kV: Sólo si no se encuentra el fusible. Quite el fusible sólo cuando el disyuntor está desactivado. El fusible sólo sirve para proteger contra sobreintensidad (no debe considerarse como un dispositivo de desconexión).
- Ch: canal

Especificaciones generales VMU-C EM, VMU-M EM, VMU-W, VMU-P EM y VMU-O EM

Temperatura de funcionamiento	Véase la tabla "Intensidad de string según la temperatura de funcionamiento".	Inmunidad transitorios rápidos	EN61000-4-4: 4kV en las líneas de energía, 2kV en las líneas de señal;
Temperatura de almacenamiento	de -30 a +70°C (de -22°F a 158°F) (H.R. < 90% sin condensación @ 40°C)	Inmunidad a las perturbaciones conducidas	EN61000-4-6: 10V de 150KHz a 80MHz;
Categoría de sobretensión	Cat. III (IEC 60664, EN60664) Para entradas de string: igual a la Cat. I, aislamiento reforzado.	Sobretensión	EN61000-4-5: 500V en la alimentación; 4kV en las entradas de string.
Aislamiento (durante 1 minuto)	Véase la tabla "Aislamiento entre las entradas y las salidas"	EMC (Emisión) Eliminación de radio frecuencia	Según EN61000-6-3, CIS-PR 22, clase B
Rigidez dieléctrica	4000 VCA RMS durante 1 minuto	Conformidad con las normas (todas las unidades) Seguridad	IEC60664, IEC61010-1 EN60664, EN61010-1
Rechazo al ruido CMRR	>65dB, de 45 a 65 Hz	Conformidad con las normas (sólo VMU-W) Salud y seguridad EMC Eficiencia del espectro RF	EN 60950 EN301 489-1, EN301 489-7 EN301 511
EMC (Inmunidad) Descargas electrostáticas	Según la EN61000-6-2 EN61000-4-2: Descarga de aire 8kV, contacto 4kV;		
Inmunidad a los campos electromagnéticos irradiados	EN61000-4-3: 10V/m de 80 a 3000MHz;		

Especif. generales VMU-C EM, VMU-M EM, VMU-W, VMU-P EM y VMU-O EM (cont.)

Homologaciones	Todas las unidades: CE, sólo VMU-W cULus Listed: R&TTE 99/5/CE	Material	Noryl, autoextinguible: UL 94 V-0 Carril DIN
Caja Dimensiones (AnxAIxP)	Módulos VMU-P, VMU-O: 17,5 (+0,5 -0) x 90 x 67 mm. Módulos VMU-C, VMU-W: 35,5 (+0,5 -0) x 90 x 67 mm	Montaje Grado de protección Frontal Terminales de tornillo	IP40 IP20

Intensidad máxima respecto a la temperatura operativa

VMU-O Máxima intensidad de contacto	Temperatura de funcionamiento	
2,5A	de -25 a +65°C	de -13°F a 149°F
3,0A	de -25 a +60°C	de -13°F a 140°F
3,5A	de -25 a +55°C	de -13°F a 131°F
4,0A	de -25 a +50°C	de -13°F a 122°F
5,0A	de -25 a +40°C	de -13°F a 104°F

H.R. < 90% sin condensación @ 40°C (104°F)

Tiempo medio entre fallos (MTTF)

Modelo	MTTF/MTBF - Años	Condiciones de ensayo	Estándar
VMU-C	12,0	gf (tierra, fijo), 50°C	MIL-HDBK-217F
VMU-W	26,0	gf (tierra, fijo), 50°C	MIL-HDBK-217F
VMU-M	24,2	gf (tierra, fijo), 50°C	MIL-HDBK-217F
VMU-P	31,7	gf (tierra, fijo), 50°C	MIL-HDBK-217F
VMU-O	65,4	gf (tierra, fijo), 50°C	MIL-HDBK-217F

Especificaciones de alimentación

VMU-C y VMU-M Alimentación Consumo de energía	de 12 a 28 VCC VMU-C: ≤5W; VMU-M: ≤1W	VMU-P y VMU-O Alimentación	Auto-alimentación suministrada a través del bus de comunicación ≤1,8W (sensor de la frecuencia de pulso incluido). ≤0,7W
VMU-W Alimentación Consumo	de 12 a 28 VCC ≤5W	Consumo de energía VMU-P Consumo de energía VMU-O	

Selec. de la fte. de alimentación de CC de CG para VMU-M EM

Unidades VMU-O	Unidad VMU-P	Consumo	Intensidad de arranque	Código de la fuente de alimentación
Ninguno	Ninguno	PSW: 2,5W	1,5A para 1s	SPM3 24 1 (30W) o SPD 24 18 1B (18W)
Hasta 1.	Hasta 1.	PSW: 5W	1,5A para 1s	SPM3 24 1 (30W) o SPD 24 18 1B (18W)
De 2 a 3	Hasta 1.	PSW: 10,6W	1,5A para 1s	SPM3 24 1 (30W) o SPD 24 30 1B (30W)

Nota: VMU-P como 1,8W incluye también el consumo del sensor de viento de CG (código DWS-V)

Nota: el consumo mencionado ya incluye una unidad VMU-M.

Selec. de la fte. de alimentación de CC de CG con un VMU-C EM, y un VMU-W

Unidades VMU-O	Unidad VMU-P	Unidad VMU-W	Consumo	Intensidad de arranque	Código de la fuente de alimentación
Ninguno	Ninguno	Ninguno	PSW: 6,5W	4,5 A para 1s	SPM3 24 1 (30W) o SPD 24 18 1B (18W)
Hasta 1.	Hasta 1.	Ninguno	PSW: 9W	6A para 1s	SPM3 24 1 (30W) o SPD 24 18 1B (18W)
De 2 a 3	Hasta 1.	1	PSW: 18,9W	13A para 1s	SPM4 24 1 (60W) o SPD 24 60 1B (60W)

Nota: VMU-P como 1,8W incluye también el consumo del sensor de viento de CG (código DWS-V).

Nota: el consumo mencionado ya incluye una unidad VMU-C.



Conexiones

<p>VMU-M Sección del cable</p> <p>Terminal de tornillo 1,5 mm²</p> <p>Peso</p>	<p>A tornillo 1,5 mm² máx. Mín./Máx. par de apriete de tornillos: 0,4 Nm / 0,8 Nm</p> <p>3+3 terminales de tornillo usados para dos entradas de temperatura 3 terminales de tornillo usados para la comunicación RS485 2 terminales de tornillo usados para la alimentación Aproximadamente 100 g (incluido el embalaje)</p>	<p>Peso</p> <p>VMU-O Sección del cable</p> <p>Terminal de tornillo 1,5 mm²</p> <p>Peso</p>	<p>2 terminales de tornillo usados para el sensor de la entrada analógica Aproximadamente 100 g (incluido el embalaje)</p> <p>Tipo de tornillo 1,5 mm² máx. Mín./Máx. par de apriete de tornillos: 0,4 Nm / 0,8 Nm</p> <p>2+2 terminales de tornillo: dos para la 1ra salida de relé y dos para la 2da salida de relé (tipo SPST) 2+2 terminales de tornillo: dos para la 1ra entrada digital y dos para la 2da entrada digital Aproximadamente 100 g (incluido el embalaje)</p>
<p>VMU-P Sección del cable</p> <p>Terminal de tornillo 1,5 mm²</p>	<p>Tipo de tornillo 1,5 mm² máx. Mín./Máx. par de apriete de tornillos: 0,4 Nm / 0,8 Nm</p> <p>3+3 terminales de tornillo usados para dos sondas de temperatura 2 terminales de tornillo usados para el sensor de la entrada de frecuencia de pulso</p>		

Función principal VMU-C EM

<p>Configuración</p>	<p>La configuración y la programación de todo parámetro del VMU-C y de todos los demás módulos VMU conectados al mismo bus local o a los puertos RS485 controlados pueden llevarse a cabo usando la capacidad del Servidor Web del VMU-C (puerto Ethernet). No se necesita de ningún software específico de configuración.</p>	<p>Duración de la batería</p> <p>Alarmas (virtuales o reales) Número de alarmas</p> <p>Tipos de alarma Modos de alarma</p> <p>Ajuste del punto de referencia</p> <p>Histéresis Retardo a la conexión Estado de la salida (solo real)</p> <p>Tiempo mínimo de respuesta</p>	<p>tres letras (por ejemplo: JAN-FEB-MAR) y la fecha como número. El año se visualiza en un formato de dos dígitos. 10 años</p> <p>Dos para cada variable disponible (véase la “Lista de las variables que pueden visualizarse y conectarse a ...”) Alarma virtual o real Alarma máxima, alarma mínima (véase la tabla “Lista de las variables que pueden conectarse a ...”) De 0 al 100% de la escala de visualización De 0 a plena escala De 0 a 3600s Seleccionable; normalmente desactivada o normalmente activada ≤700ms, retardo en tiempo del punto de referencia: “0 s”</p>
<p>Reloj Funciones</p> <p>Habilitación de ahorro con luz diurna Formato de la hora</p> <p>Formato de la fecha</p>	<p>Reloj universal y calendario con sincronía automática que se habilita mediante la conexión a Internet</p> <p>Activación automática. Hora: minutos con 24 horas automáticas o selección de AM/PM Día-Mes, donde el mes se visualiza en un formato de</p>		

Función principal VMU-C EM (cont.)

<p>Gestión de alarma y mensajes Correos electrónicos Configuración</p> <p>Acciones</p> <p>Programación</p> <p>SMS (solo con VMU-W) Configuración Acciones</p>	<p>Listado de direcciones de destinatarios y asunto correspondiente, dirección del remitente, nombre del remitente, Servidor SMTP, nombre del usuario del servidor SMTP y contraseña del servidor SMTP.</p> <p>Email enviado en caso de: - alarmas como estado funcional de la planta controlada; - anomalías como estado funcional del sistema controlado; - eventos como estado funcional de dispositivos conectados a través de entradas digitales.</p> <p>Habilitación de email automático sobre la base de envíos diarios, semanales, mensuales con un tiempo pre-establecido, la lista de las direcciones email y los respectivos anexos.</p> <p>Listado telefónico Alarmas como estado funcional de la planta controlada; - anomalías como estado funcional del sistema controlado; - eventos como estado funcional de dispositivos conectados a través de entradas digitales.</p>	<p>Duración del almacenamiento</p> <p>Número de variables</p> <p>Formato de datos</p> <p>Método de almacenamiento Tipo de memoria</p> <p>Tamaño de la memoria Tiempo de retención de la memoria</p>	<p>seleccionado procede del cálculo medio continuo de los valores medidos. El promedio se calcula con un intervalo entre las dos siguientes mediciones de alrededor de 2s.</p> <p>Antes de sobrescribir: según el intervalo de almacenamiento, véase la “Tabla del tiempo de almacenamiento de datos históricos”</p> <p>Véase “Grupo almacenado de variables ...” y “Almacenamiento de datos históricos”</p> <p>Variables, fecha (dd:mm:aa) y hora (hh:mm:ss)</p> <p>FIFO circular Flash y Micro SD (recomendada de tipo industrial, no suministrada)</p> <p>4 GB 10 años</p>
<p>Registro de datos Datos</p> <p>Habilitación de funciones Descripción de funciones</p> <p>Tipo de datos almacenados</p> <p>Intervalo de almacenamiento</p> <p>Gestión del muestreo</p>	<p>Los datos son accesibles y descargables usando el puerto de comunicación Ethernet o el puerto USB “H” de configuración, véase la tabla “Gestión de la memoria”.</p> <p>Activación: NO/SÍ</p> <p>Todas las variables recogidas desde los módulos VMU-P se almacenan por separado dentro de la memoria interna.</p> <p>Variables: variables eléctricas desde los medidores de energía y variables ambientales VMU-P.</p> <p>A seleccionar: 5-10-15-30-60 minutos</p> <p>La muestra almacenada dentro del intervalo</p>	<p>Registro de eventos Eventos</p> <p>Habilitación de funciones Descripción de funciones</p> <p>Tipo de eventos almacenados</p> <p>Número de eventos</p> <p>Reposición de datos</p> <p>Formato de datos</p> <p>Tipo de memoria</p> <p>Tiempo de retención de la memoria</p>	<p>Los datos son accesibles y descargables usando el puerto de comunicación Ethernet o micro SD, véase la tabla “Gestión de la memoria”</p> <p>Activación: NO/SÍ</p> <p>Todos los eventos recogidas desde los módulos VMU-P y VMU-O se almacenan por separado dentro de la memoria interna.</p> <p>Cambio de estado de entrada/salida digital VMU-O (alarmas virtuales y reales), cambio de estado de la 1ra entrada digital VMU-M. Los eventos se graban tan pronto como ocurren. Para más información sobre el tipo y los datos almacenados, véase la “Lista de las variables que pueden visualizarse y conectarse a ...”.</p> <p>Hasta que esté llena la memoria</p> <p>La reposición puede realizarse mediante el mando en la pantalla del Servidor Web.</p> <p>Evento, fecha (dd:mm:aa) y hora (hh:mm:ss).</p> <p>Flash y Micro SD (recomendada de tipo industrial, no suministrada).</p> <p>10 años</p>

Grupo de variables almacenadas que proceden de cada módulo VMU-P EM

N.º	Variables	Formato de datos	Notas
1	Temperatura 1	de -50,0 a 200,0 °C de -60,0 a 400,0 °F	Temperatura (°C/°F). El rango cubre ambas indicaciones (°C o °F)
2	Temperatura 1	de -50,0 a 200,0 °C de -60,0 a 400,0 °F	Temperatura (°C/°F). El rango cubre ambas indicaciones (°C o °F)
3	Entrada analógica	De 0 a 9999, con posición del punto decimal a seleccionar	Variable genérica (por ej. presión, posición, peso, etc.)
4	Entrada de frecuencia de pulso	De 0 a 9999, con posición del punto decimal a seleccionar	Variable genérica (por ej. presión, posición, peso, etc.)

Mensaje de diagnóstico y alarma VMU-C EM

N.º	Mensaje	Notas
1	Error del sistema	Error de auto-ensayo de encendido (véase la nota 1 a continuación)
2	Error de bus	Error de comunicación del bus auxiliar (véase la nota 2 a continuación)
3	Alarma	Alarma de variables (todas)
4	Pérdida de comunicación en COM1	En caso de falta de comunicación en COM1 durante más de 30 segundos será emitida una alarma apropiada
5	Pérdida de comunicación en COM2	En caso de falta de comunicación en COM2 durante más de 30 segundos será emitida una alarma apropiada

Listado de variables almacenadas que proceden de cada medidor de energía CA

N.º	CA	Formato de datos	Notas
1	kWh+	UINT32 (resolución del punto decimal 1)	Tipo trifásico
	VLNSYS	INT16 (1 punto decimal)	Tipo trifásico
3	VL1N	INT16 (1 punto decimal)	Tipo trifásico
4	VL2N	INT16 (1 punto decimal)	Tipo trifásico
5	VL3N	INT16 (1 punto decimal)	Tipo trifásico
6	VLLSYS	INT16 (1 punto decimal)	Tipo trifásico
7	VL12	INT16 (1 punto decimal)	Tipo trifásico
8	VL23	INT16 (1 punto decimal)	Tipo trifásico
9	VL31	INT16 (1 punto decimal)	Tipo trifásico
10	AL1	INT16 (3 puntos decimales)	Tipo trifásico
11	AL2	INT16 (3 puntos decimales)	Tipo trifásico
12	AL3	INT16 (3 puntos decimales)	Tipo trifásico
13	KWSYS	INT16 (1 punto decimal)	Tipo trifásico
14	KWL1	INT16 (1 punto decimal)	Tipo trifásico
15	KWL2	INT16 (1 punto decimal)	Tipo trifásico
16	KWL3	INT16 (1 punto decimal)	Tipo trifásico

Variables almacenadas que proceden de cada medidor de energía CA externo

17	KvarSYS	INT16 (1 punto decimal)	Tipo trifásico
18	KvarL1	INT16 (1 punto decimal)	Tipo trifásico
19	KvarL2	INT16 (1 punto decimal)	Tipo trifásico
20	KvarL3	INT16 (1 punto decimal)	Tipo trifásico
21	KVASYS	INT16 (1 punto decimal)	Tipo trifásico
22	KVAL1	INT16 (1 punto decimal)	Tipo trifásico
23	KVAL2	INT16 (1 punto decimal)	Tipo trifásico
24	KVAL3	INT16 (1 punto decimal)	Tipo trifásico
25	PF sys	INT16 (3 puntos decimales)	Tipo trifásico
26	PF L1	INT16 (3 puntos decimales)	Tipo trifásico
27	PF L2	INT16 (3 puntos decimales)	Tipo trifásico
28	PF L3	INT16 (3 puntos decimales)	Tipo trifásico
29	Secuencia de fase	INT16 (0 punto decimal)	Tipo trifásico
30	Hz	INT16 (1 punto decimal)	Tipo trifásico
31	THD A	INT16 (1 punto decimal)	Tipo trifásico
32	THDA1	INT16 (1 punto decimal)	Tipo trifásico
33	THDA2	INT16 (1 punto decimal)	Tipo trifásico
34	THDA3	INT16 (1 punto decimal)	Tipo trifásico
35	THD VLN	INT16 (1 punto decimal)	Tipo trifásico
36	THDV1N	INT16 (1 punto decimal)	Tipo trifásico
37	THDV2N	INT16 (1 punto decimal)	Tipo trifásico
38	THDV3N	INT16 (1 punto decimal)	Tipo trifásico
39	Wdmd	INT16 (1 punto decimal)	Tipo trifásico. Calculado por el VMU-C usando las variables instantáneas kWSYS.
40	Wdmdmax	INT16 (1 punto decimal)	
41	kWh por tarifa	INT16 (1 punto decimal)	(calculado por el VMU-C según la gestión de tarifa doble, si se usa)
42	kWh por tarifa	INT16 (1 punto decimal)	(calculado por el VMU-C según la gestión de tarifa doble, si se usa)
43	Kvarh (+, -, C, L según el tipo de medidor)	INT16 (1 punto decimal)	
44	Kvarh por tarifa	INT16 (1 punto decimal)	(calculado por el VMU-C según la gestión de tarifa doble, si se usa)
45	Kvarh por tarifa	INT16 (1 punto decimal)	(calculado por el VMU-C según la gestión de tarifa doble, si se usa)
46	kWh_1, kWh_2, kWh_3,	UINT32 (resolución del punto decimal 1)	medidores únicos kWh en caso de sistema de fase 3x1 (aplicación D, doméstica múltiple) en EM24 o EM26. Son alternativas 45a y 45b
47	Gas, agua caliente y fría	UINT32 (resolución del punto decimal 1)	Medidores oficiales por entradas de pulso (aplicación C, F, G, H) en EM24 o EM26, WM30 45a y 45b son en alternativa

Modo de trabajo de todos los medidores de energía CA

Fuente	Energía medida	Uso	Tipo	Función
Medidor	Consumida	kWh CA total	Virtual, Real	R, T
Medidor	Consumida	kWh CA parcial	Real	Y, N

R: Medidor de energía de referencia en el sistema, sólo puede haber uno en el sistema (medidor real principal).

T: Función totalizadora, sólo puede haber una en el sistema (medidor principal virtual).

Y: Sí, contribución al cálculo total de la energía del medidor virtual.

N: Ninguna contribución al cálculo total de la energía del medidor virtual.

Listado de variables almacenadas que proceden de cada medidor de energía CC externo

N.º	CA	Formato de datos	Notas
1	kWh	UINT32 (resolución del punto decimal 1)	
2	V	INT16 (1 punto decimal)	
3	A	INT16 (1 punto decimal)	
4	MW	INT16 (1 punto decimal)	

Modo de trabajo de todos los medidores de energía CC

Fuente	Energía medida	Uso	Tipo	Función
Medidor	Consumida	kWh CC total	Virtual, Real	R, T
Medidor	Consumida	kWh CC parcial	Real	Y, N

R: Medidor de energía de referencia en el sistema, sólo puede haber uno en el sistema (medidor real principal).

T: Función totalizadora, sólo puede haber una en el sistema (medidor principal virtual).

Y: Sí, contribución al cálculo total de la energía del medidor virtual.

N: Ninguna contribución al cálculo total de la energía del medidor virtual.

Lista de las variables que pueden ser visualizadas y conectadas a ...

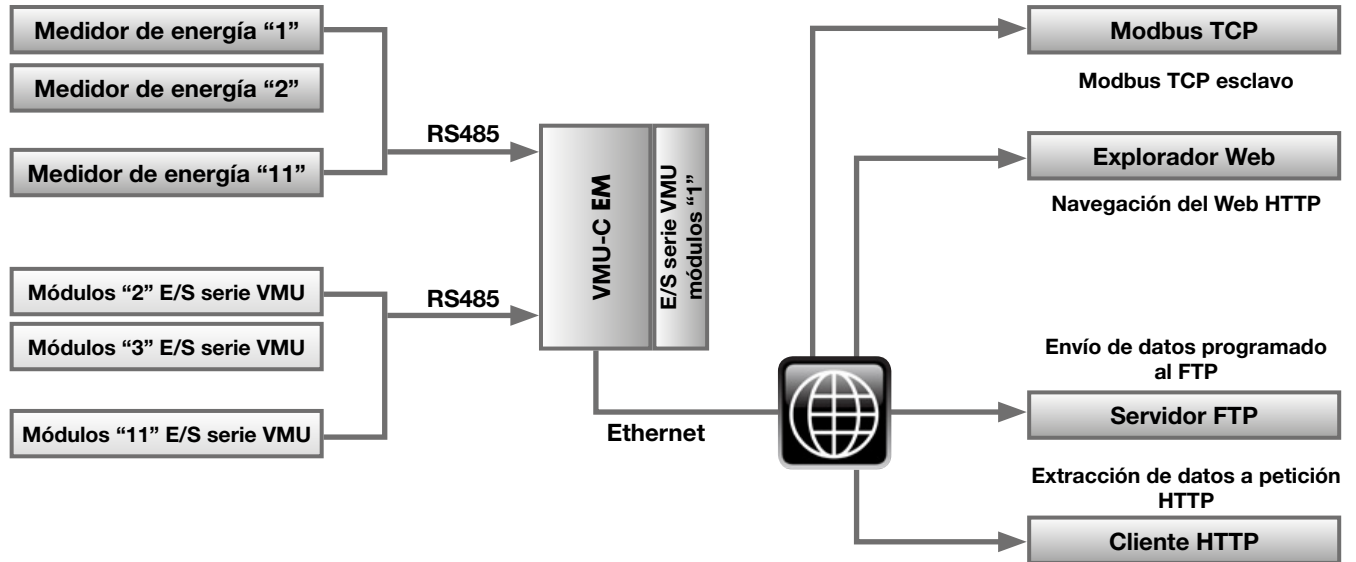
- Puerto de comunicación Ethernet
- Alarmas reales y virtuales y eventos
- Registro de datos

N.º	Variable	Regis- tro de datos	Alarma salida	Regis- tro de eventos	Módulo	Notas
1	Todos los datos instantáneos y de energía desde los medidores de energía	Sí	Sí	Sí	VMU-C	
6	Alarma COM1	No	Sí	Sí	VMU-C	Falta de comunicación durante más de 30s
7	Alarma COM2	No	Sí	Sí	VMU-C	Falta de comunicación durante más de 30s
8	Error: 1	No	Sí	Sí	VMU-C/M	Problemas de comunicación del bus local
9	Error: 2	No	Sí	Sí	VMU-C/M	Configuración de los módulos del sistema cambiada
10	Error: 3	No	Sí	Sí	VMU-C/M	Parámetros de programación incoherentes
11	Error: 4	No	Sí	Sí	VMU-C/M	Más de una unidad VMU-P conectada al bus AUX
12	Estado: 1	No	No	Sí	VMU-C/M	Acceso a la programación local
13	Estado: 2	No	No	Sí	VMU-C/M	APAGADO/ENCENDIDO
14a	°C (°F) (entrada 1)	Sí	Sí	Sí	VMU-M	Como alternativa de la detección de estado N. 15
14b	°C (°F) (entrada 2)	Sí	Sí	Sí	VMU-M	Otra temperatura
15	Estado de ACTIVA- DO/DESACTIVADO (entrada 1)	Sí	No	Sí	VMU-M	Como alternativa de la variable N. 14a
16	°C (°F) (entrada 1)	Sí	Sí	Sí	VMU-P	Temperatura 1
17	°C (°F) (entrada 2)	Sí	Sí	Sí	VMU-P	Temperatura 2
18	Entrada analógica	Sí	Sí	Sí	VMU-P	Entrada analógica
19	Entrada de frecuen- cia de pulso	Sí	Sí	Sí	VMU-P	Entrada de frecuencia de pulso
20	Error: 1	No	Sí	Sí	VMU-P	Parámetros de programación incoherentes
21	Error: 2	No	Sí	Sí	VMU-P	Cortocircuito en la entrada 1 de la sonda
22	Error: 3	No	Sí	Sí	VMU-P	Circuito abierto en la entrada 1 de la sonda
23	Error: 4	No	Sí	Sí	VMU-P	Cortocircuito en la entrada 2 de la sonda
24	Error: 5	No	Sí	Sí	VMU-P	Circuito abierto en la entrada 2 de la sonda
26	Estado: entrada 1	No	No	Sí	VMU-O	Detección de estado ACTIVADO/DESACTIVADO
27	Estado: entrada 2	No	No	Sí	VMU-O	Detección de estado ACTIVADO/DESACTIVADO
28	Estado: entrada 3	No	No	Sí	VMU-O	Detección de estado ACTIVADO/DESACTIVADO
29	Estado: salida 1	No	No	Sí	VMU-O	Detección de estado ACTIVADO/DESACTIVADO
30	Estado: salida 2	No	No	Sí	VMU-O	Detección de estado ACTIVADO/DESACTIVADO
31	Error: 1	No	Sí	Sí	VMU-O	Parámetros de programación incoherentes

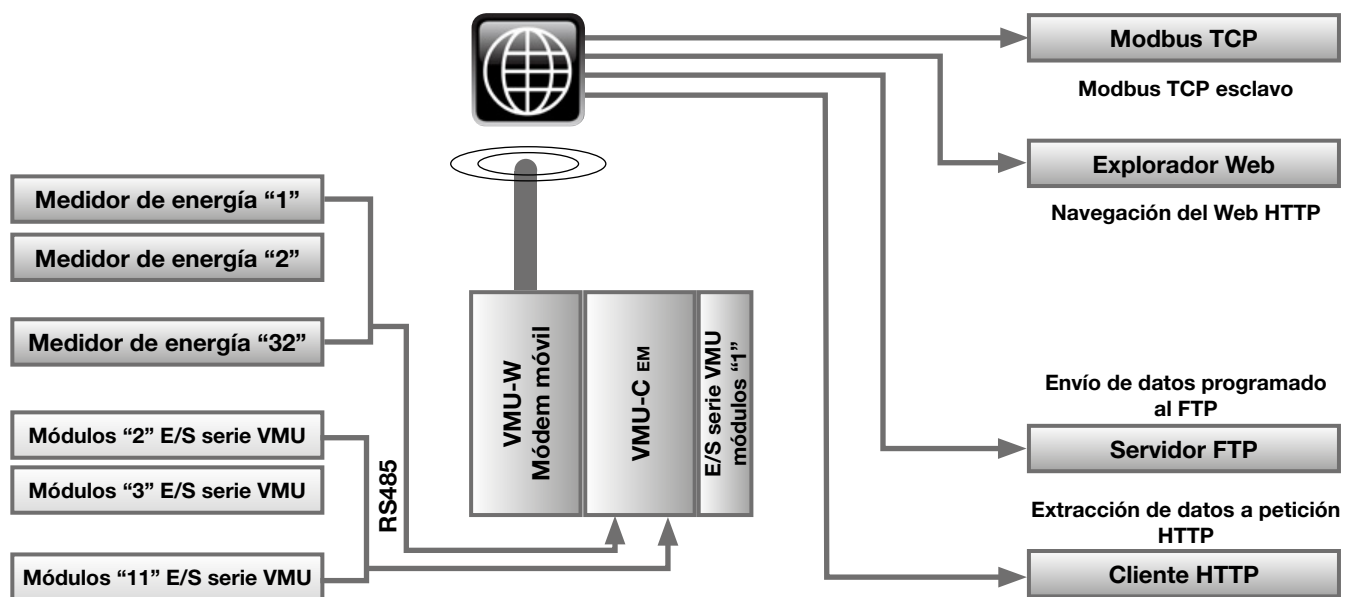
Gestión de alarmas y enlace de salidas VMU-O EM

Variable o función	Dispositivo de origen de la alarma	Alarma local	Alarma global	Tipo de alarma
Entrada 1 de temperatura	VMU-M	SÍ	NO	Única
Entrada 2 de temperatura	VMU-M	SÍ	NO	Única
Falta de comunicación en COM1 y COM2	VMU-M (VMU-C)	SÍ	NO	OR (a)
Problemas de comunicación del bus local	VMU-M	SÍ	NO	OR (a)
Configuración cambiada de los módulos del sistema	VMU-M	SÍ	NO	OR (a)
Parámetros de programación incoherentes	VMU-M	SÍ	NO	OR (a)
Más de una unidad VMU-P conectada al bus	VMU-M	SÍ	NO	OR (a)
Entrada 1 de temperatura	VMU-P	SÍ	NO	Única
Entrada 2 de temperatura	VMU-P	SÍ	NO	Única
Entrada analógica	VMU-P	SÍ	NO	Única
Entrada de frecuencia de pulso	VMU-P	SÍ	NO	Única
Toda variable instantánea desde cualquier medidor de energía	VMU-C	SÍ	NO	Única
Parámetros de programación incoherentes	VMU-P	SÍ	NO	OR (c)
Cortocircuito en la entrada 1 de la sonda	VMU-P	SÍ	NO	OR (c)
Circuito abierto en la entrada 1 de la sonda	VMU-P	SÍ	NO	OR (c)
Cortocircuito en la entrada 2 de la sonda	VMU-P	SÍ	NO	OR (c)
Circuito abierto en la entrada 2 de la sonda	VMU-P	SÍ	NO	OR (c)
Parámetros de programación incoherentes	VMU-O	SÍ	NO	OR (d)

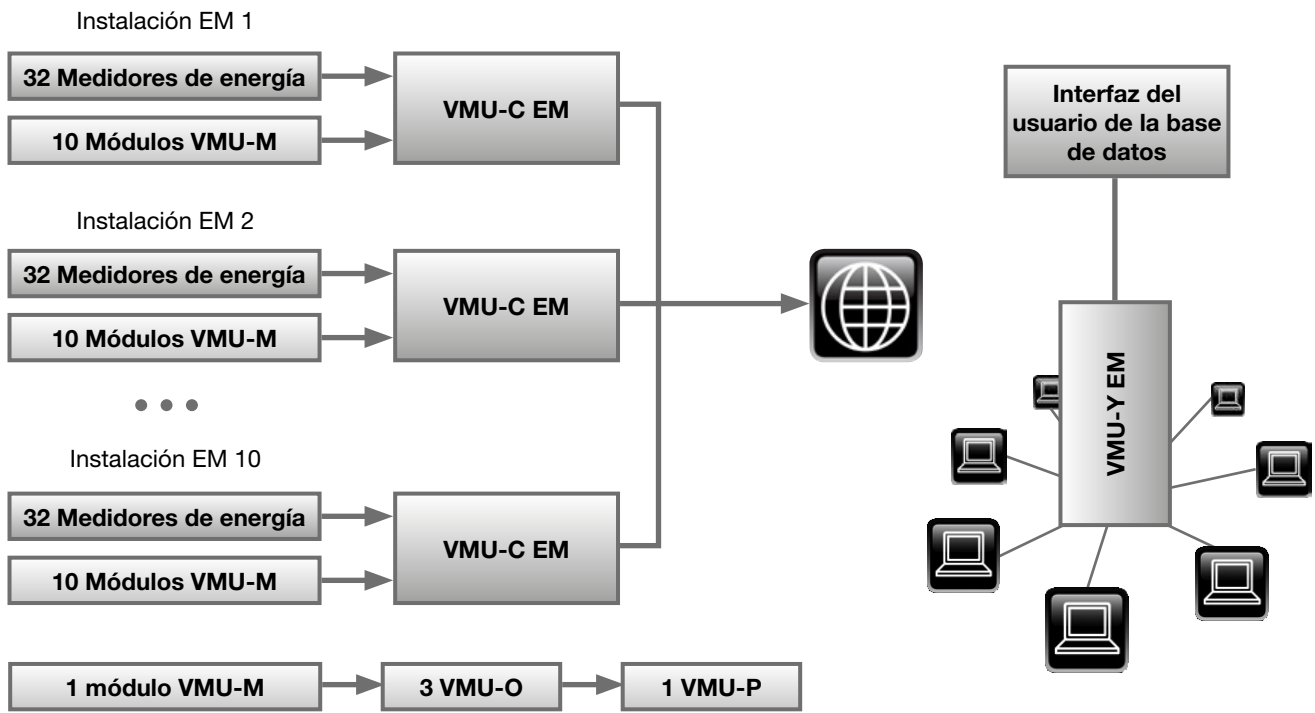
Ejemplo de comunicación con capacidad de función Push/FTP



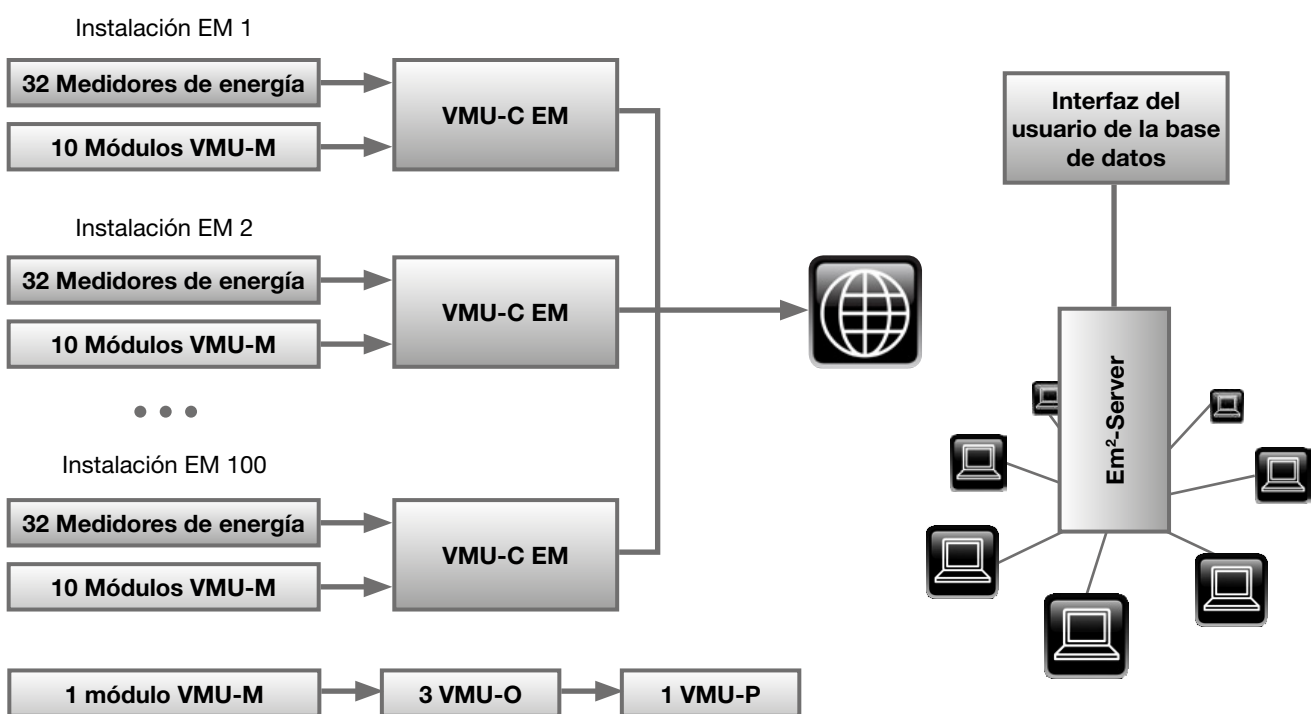
Ejemplo de comunicación con capacidad de función Push/FTP



Ejemplo de arquitectura de comunicación con el acceso Internet en una instalación de sitio múltiple, con VMU-Y EM



Ejemplo de arquitectura de comunicación con el acceso Internet en una instalación de sitio múltiple, con Em²-Server



Función Push al FTP: archivos disponibles

Los archivos están disponibles para ser enviados al FTP:

Archivo	Descripción	Formato
VAR_custom	Variables registradas en el período definido por el último usuario	FMT_V01
ALARM_custom	Alarmas registradas en el período definido por el último usuario	FMT_A01
DEV_custom	Lista de dispositivos conectados	FMT_D01

Función Push al FTP: definición del formato de archivo FMT_V01

Sección	Subsección	Formato
ENCABEZAMIENTO	Tipo de registro	Promedio CA (valor medio de CA) Mínimo CA (valor mínimo de CA) Máximo CA (valor máximo de CA) Promedio CC (valor medio de CC) Mínimo CC (valor mínimo de CC) Máximo CC (valor máximo de CC) EN (Unidades ambientales) E/S (módulos E/S VMUO)
	Tipo de producto	Ejemplo: MEDIDOR_VIRTUAL_CA, EM21, etc
	Detalle S/N	(vacío cuando no se gestiona)
	Detalle etiqueta	Detalle de la etiqueta
	PUERTO COM	1 o 2
	DIRECCIÓN MODBUS	Dirección Modbus del dispositivo
Reloj fechador	Reloj fechador absoluto	Reloj fechador basado en UTC (AAAA-MM-DD-hh:mm:ss)
	Reloj fechador local	Reloj fechador en huso horario local (AAAA-MM-DD-hh:mm:ss)
Datos	Lista de valores de variables	Véase la siguiente tabla

Nota: el separador de campo es “;”. Nombre archivo= [VMU-C S/N] _ [Reloj fechador (AAAA-MM-DD-hh-mm-ss)] _[S/T].csv donde S=programado y T=activado. Los archivos son de longitud variable (y el número de variable de campos).

POSICIÓN	CA	CC	EN	E/S
1	kWh+	KWh	Temperatura 1	Estado entrada 1
2	kWh-	V	Temperatura 2	Estado entrada 2
3	VLNSYS	A	Entrada analógica	Estado salida 1
4	VL1N	KW	Entrada de frecuencia de pulso	Estado salida 2
5	VL2N			
6	VL3N			
7	VLLSYS			
8	VL12			
9	VL23			
10	VL31			

Función Push al FTP: definición del formato de archivo FMT_V01 (cont.)

11	AL1			
12	AL2			
13	AL3			
14	KWSYS			
15	KWL1			
16	KWL2			
17	KWL3			
18	KvarSYS			
19	KvarL1			
20	KvarL2			
21	KvarL3			
22	KVASYS			
23	KVAL1			
24	KVAL2			
25	KVAL3			
26	PF sys			
27	PF L1			
28	PF L2			
29	PF L3			
30	Secuencia de fase			
31	Hz			
32	THDA1			
33	THDA2			
34	THDA3			
35	THD VLN			
36	THDV1N			
37	THDV2N			
38	THDV3N			
39	Wdmd			
40	Wdmdmax			
41	Contador 1, 2, 3			

Función Push al FTP: FMT_A01

Formato de archivo para alarma/evento/transmisión de anomalía

Sección	Subsección	Formato
ENCABEZAMIENTO	Tipo registro	ALARMA ANOMALÍA EVENTO COMANDO
	Tipo producto	Ejemplo: VIRTUAL_AC_METER, EM21, etc.
	Detalle S/N	(vacío cuando no se gestiona)
	Etiqueta detalle	Detalle de la etiqueta
Reloj fechador	Reloj fechador (abierto)	UTC (Tiempo universal coordinado)
	Reloj fechador	Huso horario local
Datos	Estado	
	Descripción	
Timestamp_alarm_close	Reloj fechador	UTC (Tiempo universal coordinado)
	Reloj fechador	Huso horario local

Nota: sólo alarmas abiertas para carga programada

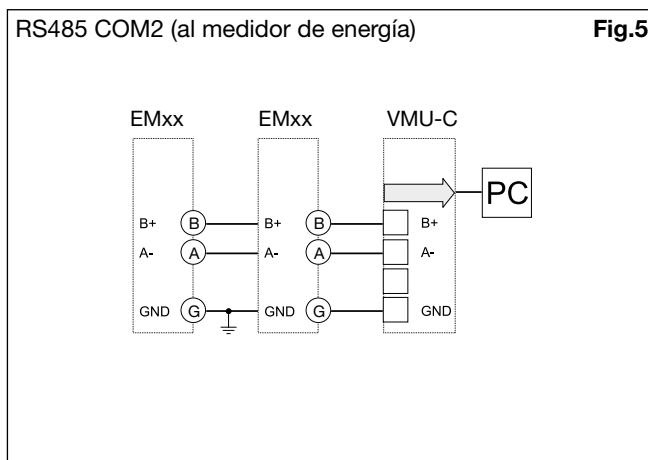
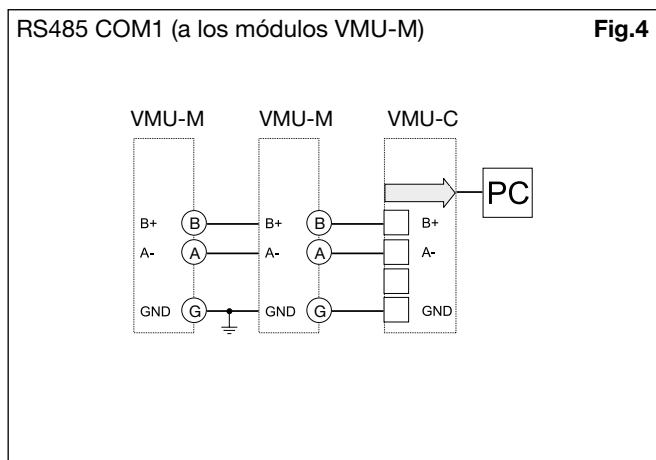
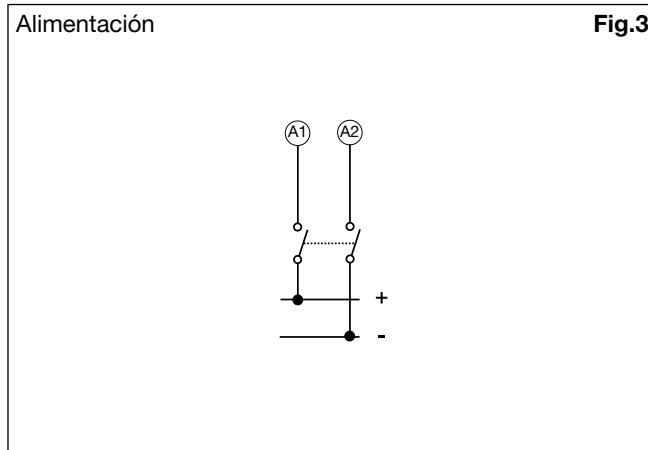
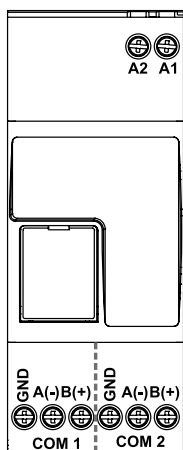
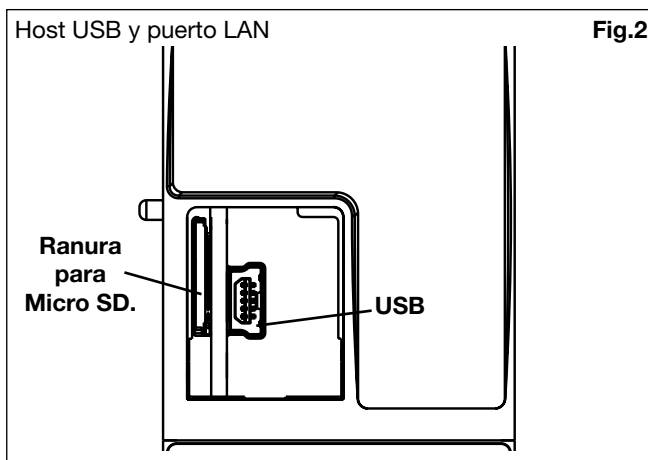
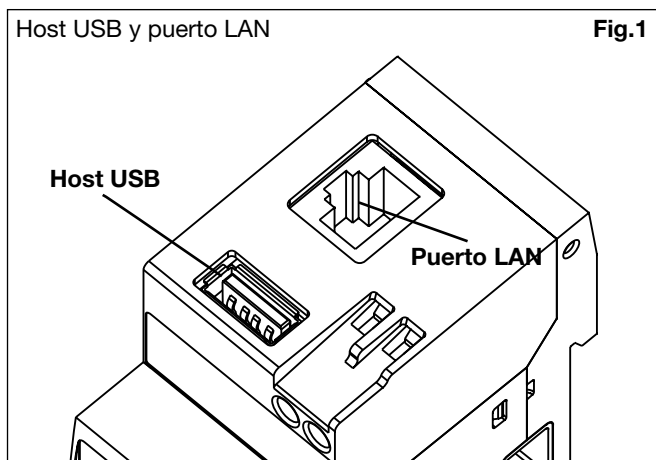
Función Push al FTP: FMT_D0

Formato de archivo para la transmisión de la lista de dispositivos

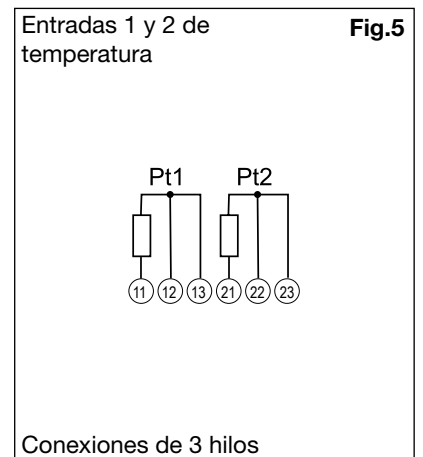
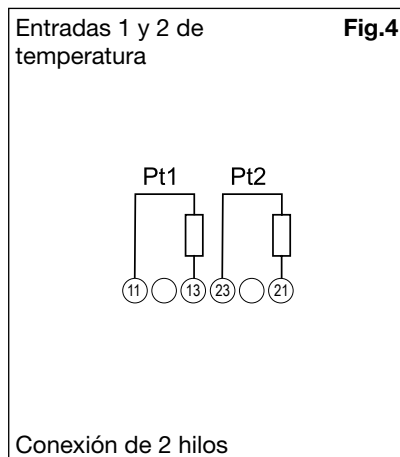
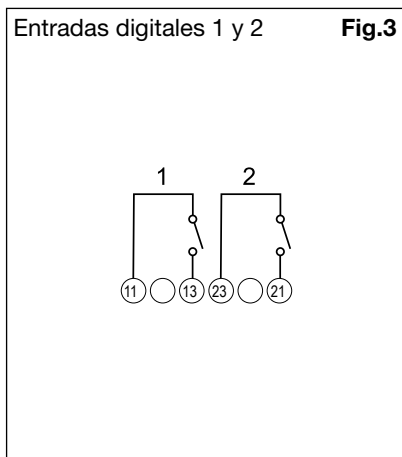
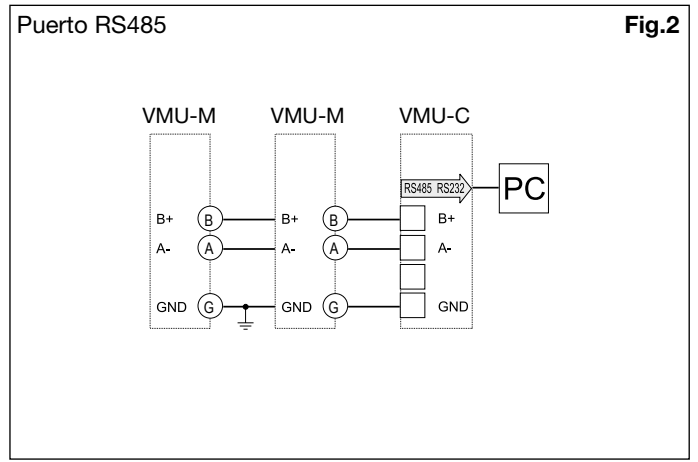
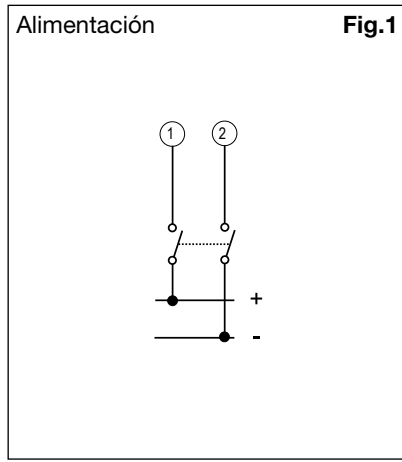
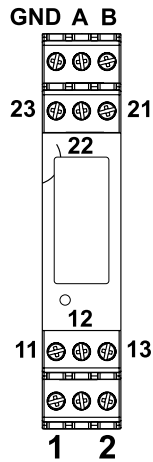
Sección	Subsección	Formato
ENCABEZAMIENTO	Tipo registro	LISTA_DISPOSITIVO
Reloj fechador	Reloj fechador	UTC
	Reloj fechador	Huso horario local
Datos	Lista de valores variables	Véase la siguiente tabla

POSICIÓN	LISTA_DISPOSITIVO
1	TIPO_DISPOSITIVO
2	MODELO
3	S/N
4	PUERTO_COM
5	DIR_MODBUS
6	ETIQUETA
7	
8	
9	
10	SUBMÓDULO1
11	SUBMÓDULO2
...	
30	SUBMÓDULO20

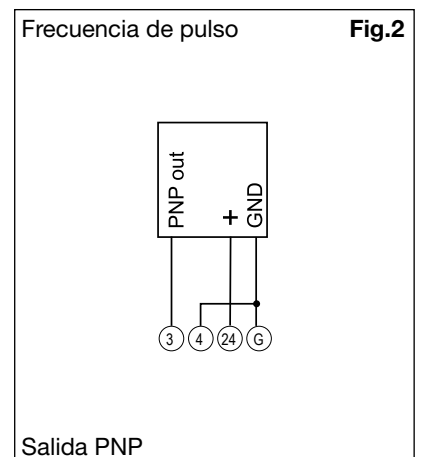
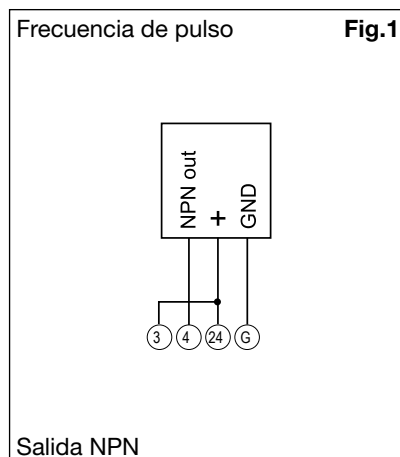
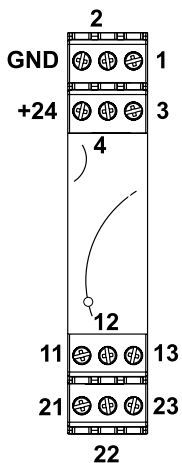
Conexiones VMU-C EM



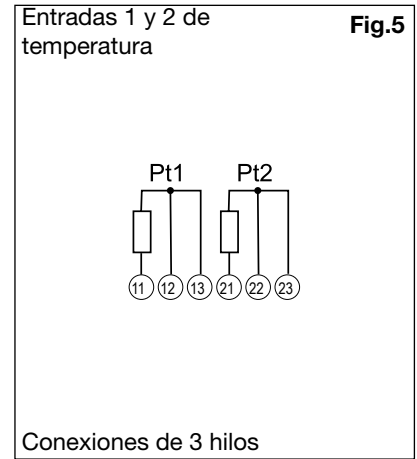
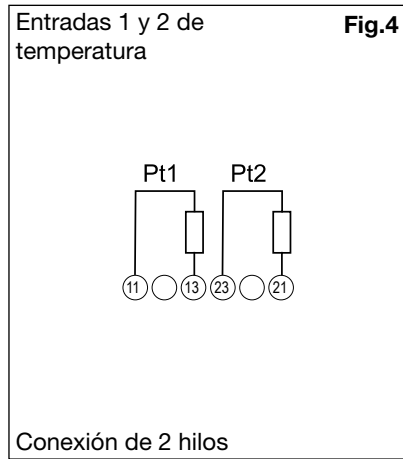
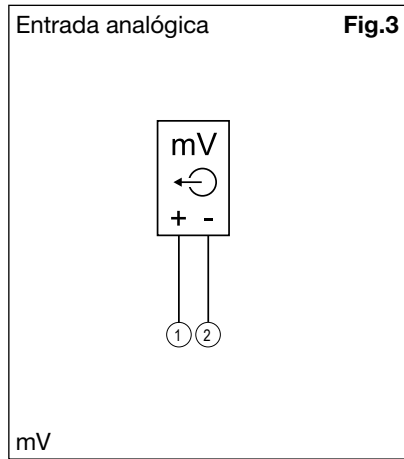
Conexiones VMU-M EM



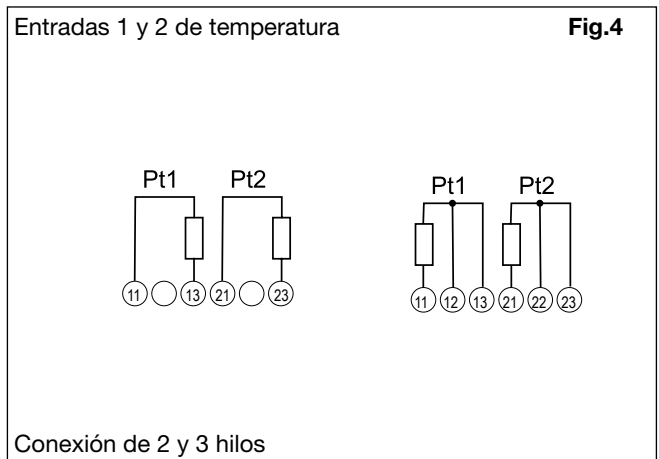
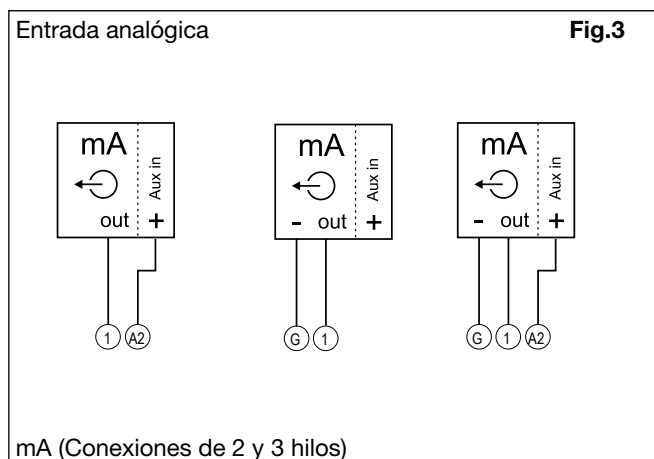
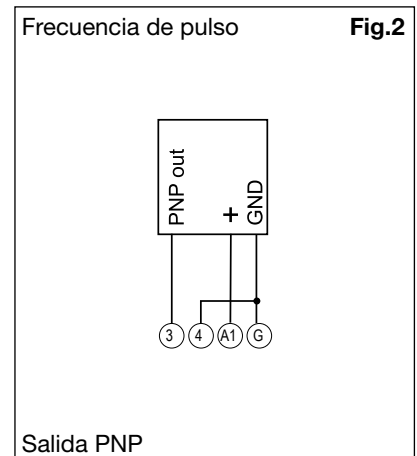
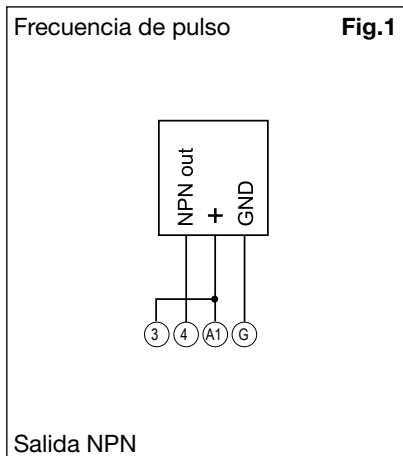
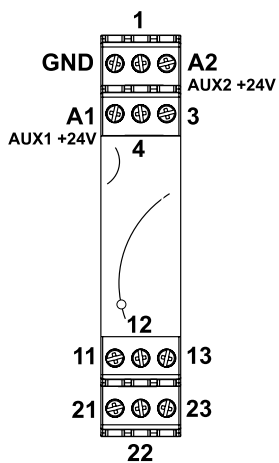
Conexiones VMU-P EM (2TIW)



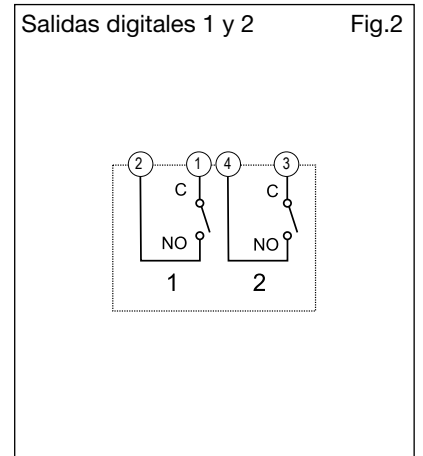
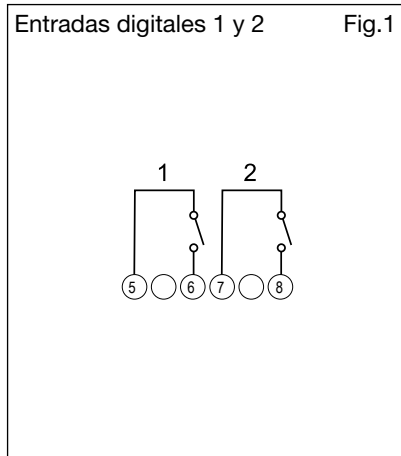
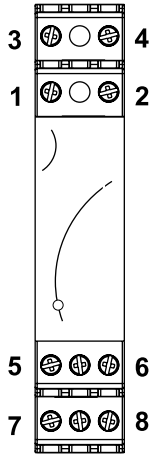
Conexiones VMU-P EM (2TIW) (cont.)



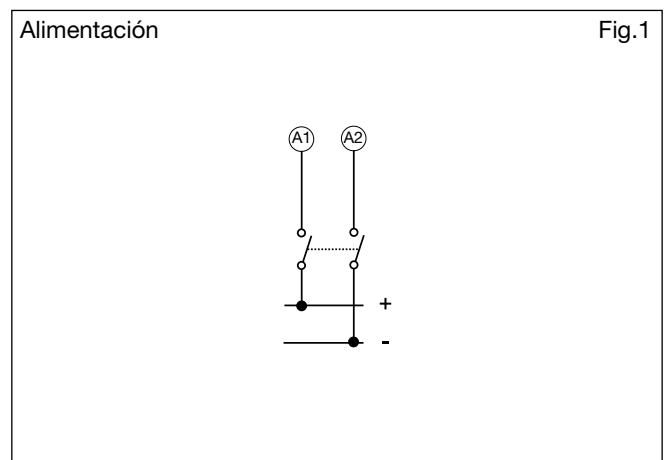
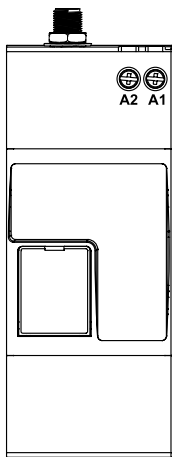
Conexiones VMU-P EM (2TCW)



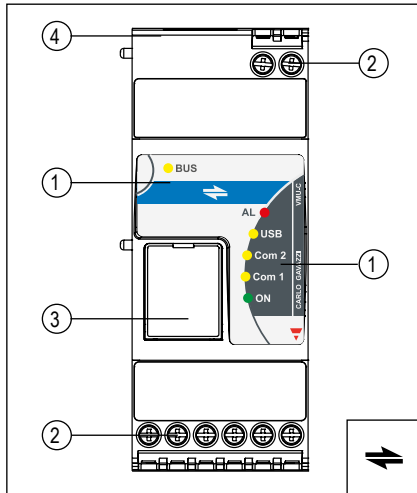
Conexiones VMU-O EM



Conexiones VMU-W



Descripción del panel frontal VMU-C EM



1. LED

- ENCENDIDO (Verde)

Fijo ENCENDIDO: alimentación activada;

Parpadeo: ciclo de escritura en la tarjeta micro SD

- Bus (interno) (Amarillo)

Fijo APAGADO: sin comunicación; Parpadeo: comunicación regular

Fijo ENCENDIDO: error en la comunicación.

- COM1 (Amarillo)

Fijo APAGADO: sin comunicación;

Parpadeo lento: ninguna respuesta a la petición del Modbus (tiempo fuera);

Parpadeo: comunicación regular.

- COM2 (Amarillo)

Fijo APAGADO: sin comunicación;

Parpadeo lento: ninguna respuesta a la petición del Modbus (tiempo fuera);

Parpadeo: comunicación regular.

- USB (Azul)

Fijo ENCENDIDO: dispositivo reconocido, ninguna escritura en curso;

Fijo APAGADO: dispositivo no reconocido ni conectado;

Parpadeo: dispositivo reconocido y escritura en curso.

- Alarma (Rojo)

Fijo encendido: alarma en curso;

Fijo APAGADO: ninguna alarma.

2. Terminales de tornillo

Para conectar la alimentación y el bus.

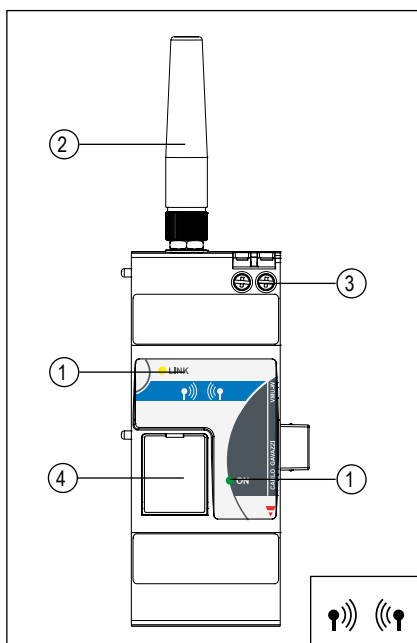
3. Soporte para Micro SD

Ranura para memoria micro SD o micro SDHC y mini conector USB.

4. Conector USB y RJ

Conector tipo USB "A" y conector RJ45 10/100 BaseTX para comunicación Ethernet.

Descripción del panel frontal VMU-W



1. LED.

- Alimentación (Verde):

Fijo ENCENDIDO

- Enlace (Azul):

Fijo APAGADO: la unidad está APAGADA.

Parpadeo rápido: búsqueda de red / no registrado / apagado.

Parpadeo lento: pleno servicio registrado.

Fijo ENCENDIDO: una llamada está activa.

2. Antena.

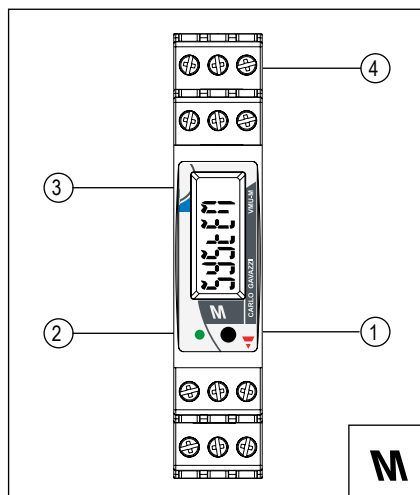
3. Alimentación.

Para conexiones de alimentación

4. Soporte tarjeta Sim.

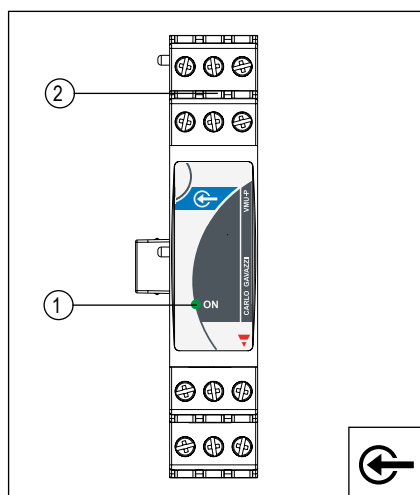
Ranura apropiada para la tarjeta SIM con tapa de protección

Descripción del panel frontal VMU-M EM



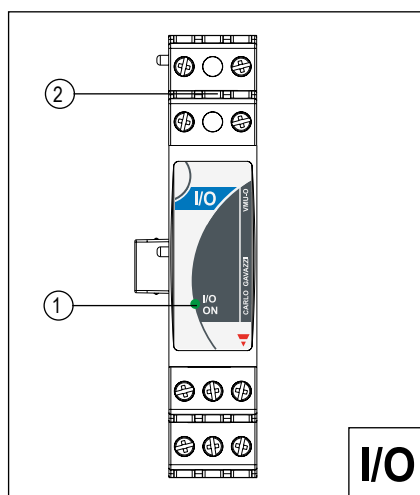
- 1. Pulsador.**
 Para programar los parámetros de configuración y desplazar las variables. Función de una tecla: un clic corto del pulsador: aumento del desplazamiento de la variable o del parámetro. Un clic largo del pulsador: introducción del procedimiento de programación, confirmación de la selección de parámetros.
- 2. LED.**
 Verde encendido fijo: el módulo está alimentado y no hay comunicación en el bus RS485. Verde parpadeando: la comunicación en el bus RS485 está funcionando. Rojo: alarma detectada (cualquier). En caso de condición de alarma/comunicación el LED cambia su color del rojo (alarma) al verde. El tiempo del Parpadeo dura aproximadamente 1 segundo.
- 3. Display.**
 Tipo LCD con indicaciones alfanuméricas para:
 - visualizar algunos parámetros de configuración;
 - visualizar algunas variables medidas.
- 4. Terminales de tornillo.**
 Para conectar la alimentación, conexiones del bus y de las entradas/salida digitales

Descripción del panel frontal VMU-P EM



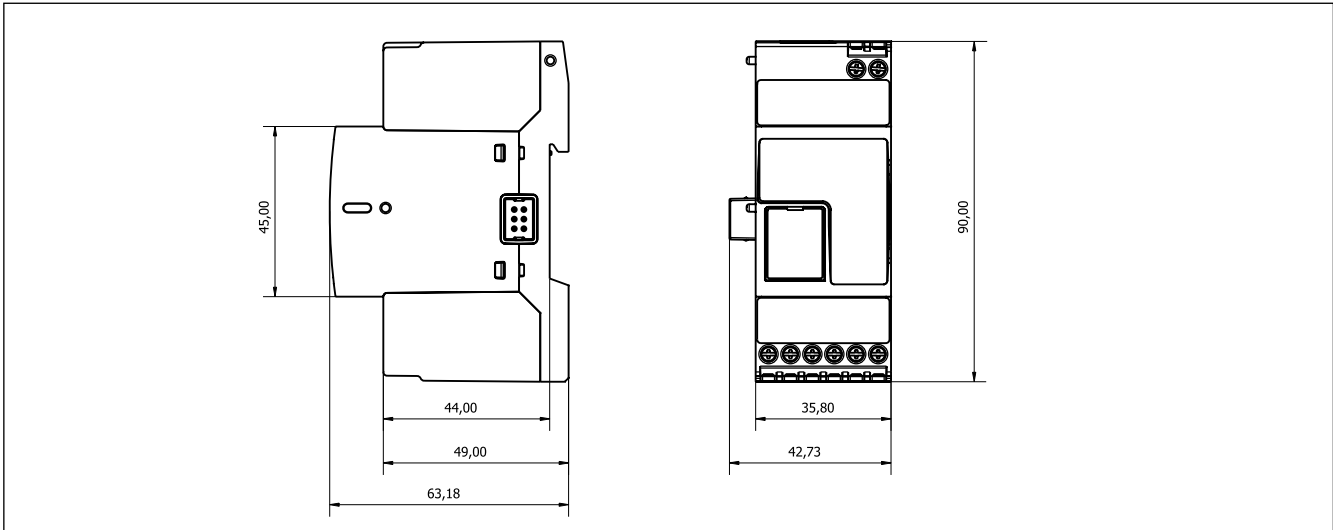
- 1. LED.**
 Encendido fijo: el módulo está alimentado.
 Verde: la alimentación está activada.
 Blanco: la unidad ha sido habilitada por el módulo VMU-M para leer y visualizar los datos.
- 2. Terminales de tornillo.**
 Para conectar la entrada de medición

Descripción del panel frontal VMU-O EM

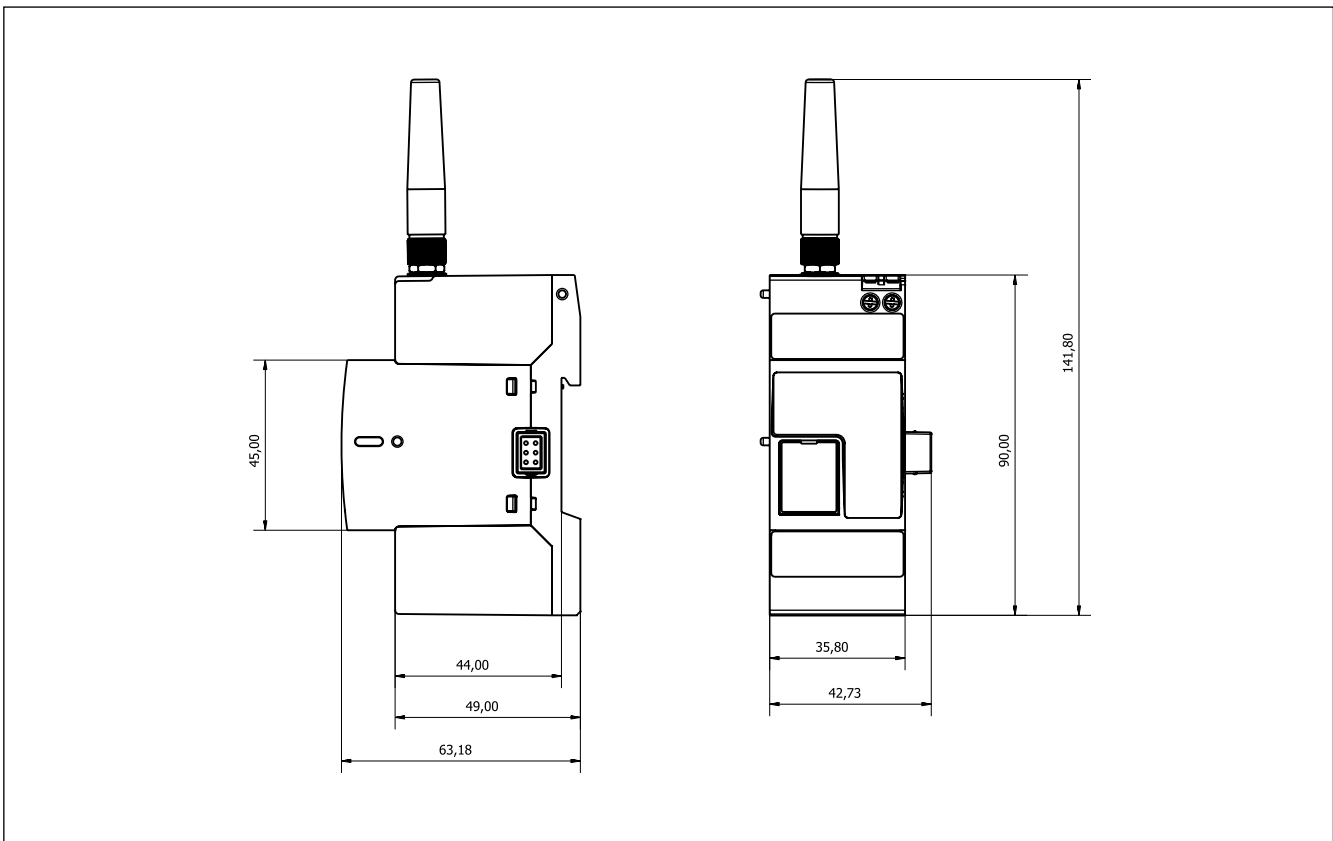


- 1. LED.**
 Encendido fijo: el módulo está alimentado.
 Verde: la alimentación está activada
 Blanco: la unidad ha sido habilitada por el módulo VMU-M para leer y visualizar los datos.
 Rojo: una o hasta tres entradas están activadas
 Azul: una o ambas salidas están activadas
 Cambio de un color a cualquier otro: la unidad muestra el estado del módulo según la anterior lista de colores.
 El ciclo de tiempo es de aproximadamente 1 segundo.
- 2. Terminales de tornillo.**
 Para conectar las entradas/salidas digitales

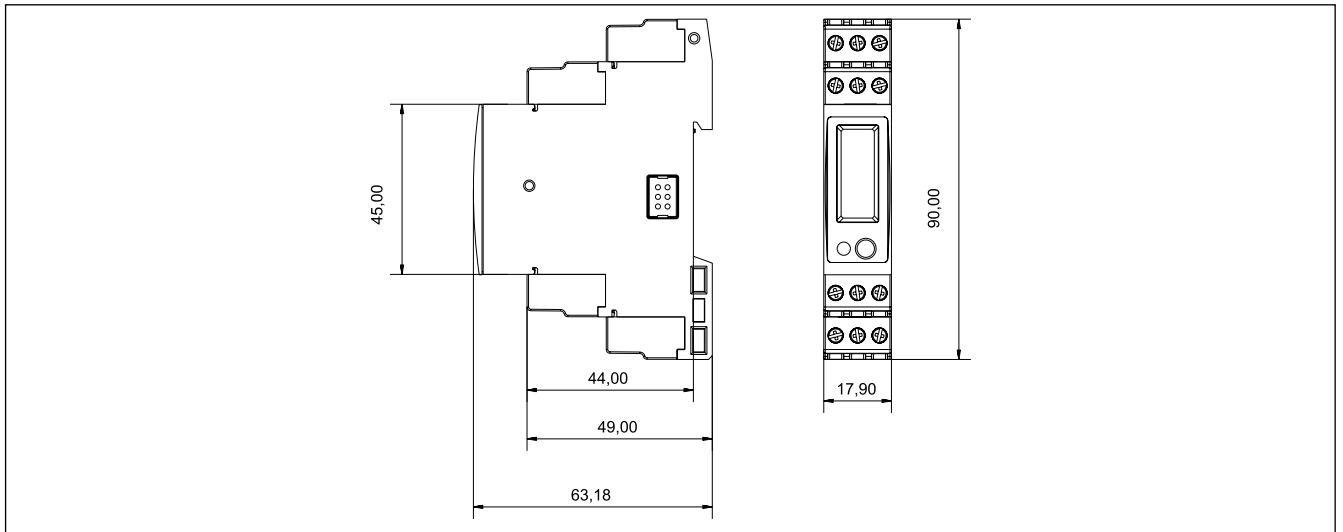
Dimensiones del VMU-C EM (mm)



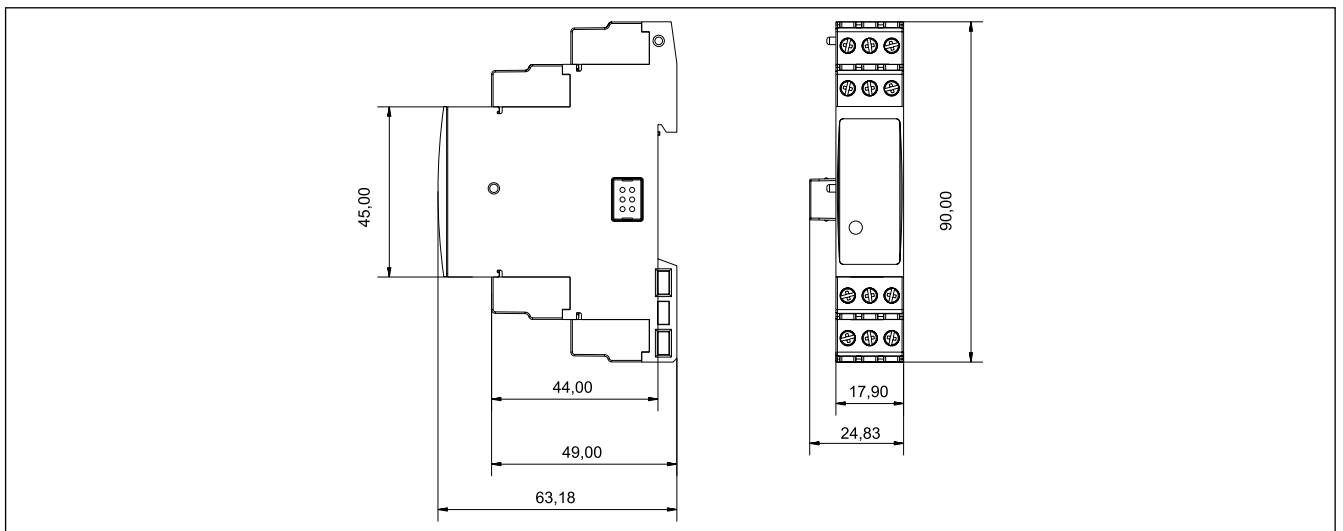
Dimensiones del VMU-W (mm)



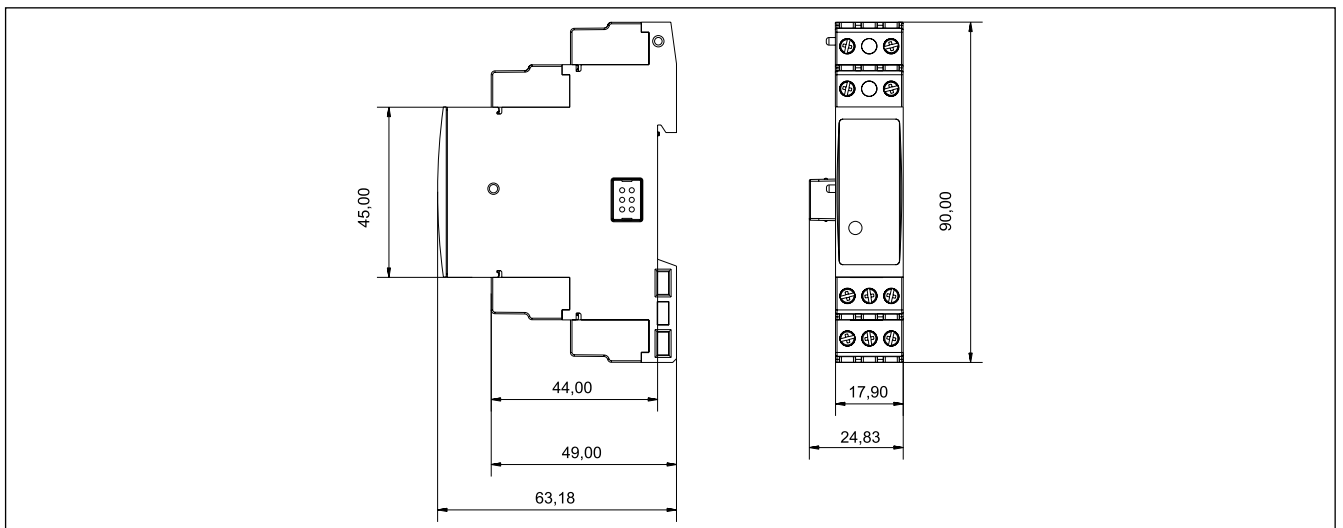
Dimensiones del VMU-M EM (mm)



Dimensiones del VMU-P EM (mm)



Dimensiones del VMU-O EM (mm)



Servidor Web



Página inicial que proporciona la siguiente información:

- Información eléctrica de la planta: energía total, consumo de energía diario y total;
 - Emisión de CO₂;
 - Variables instantáneas de la planta: tensiones e intensidades;
- El gráfico principal muestra el consumo real de energía total respecto al del día anterior.



El consumo de cada medidor de energía puede analizarse diaria, mensual o anualmente.

En la misma sección pueden también visualizarse y analizarse los medidores oficiales (información sobre gas, agua o medidores de calor remotos adquirida por pulsos) y las variables analógicas y ambientales adquiridas por los módulos VMU.



Pueden analizarse diaria, mensual o anualmente las variables instantáneas registradas relativas al medidor principal y a la instalación eléctrica completa.

Las variables pueden controlarse puntos de referencia específicos. En caso de problema o fallo, es posible analizar el historial de la planta antes del evento y comprender las razones.



Medidor	Consumo (kWh)	Consumo (kWh)	Consumo (kWh)	Consumo (kWh)
Medidor 1	1000	1000	1000	1000
Medidor 2	500	500	500	500
Medidor 3	200	200	200	200
Medidor 4	100	100	100	100



Todas las variables en tiempo real de todo medidor pueden visualizarse en el explorador web. Eso es igual que leer y mirar directamente a las pantallas de cualquier medidor en el sitio: la planta entera está enteramente bajo control.

Se pueden hacer consultas a la base de datos de todo el historial de la planta para lograr una serie de datos en un período definido de tiempo. Los datos están disponibles en formato compatible con Excel para análisis más exhaustivos por parte del usuario.