

Energistyring

3-fasede strømtransformere

Type TCD2X

CARLO GAVAZZI



- 3-faset strømtransformer kompatibel med EM270-72D energimåler
- Primær strøm 250 A
- Hulstørrelse 21x25 mm
- Hulcentre 35 mm
- Automatisk detektering af den nominelle værdi for den primære strøm af EM270-72D energimåler
- Kalibreringsparametre lagret i indvendig EEPROM
- For samleskinne, væg- og DIN-skinne monteret med medfølgende tilbehør
- Primær forbindelse til EM270-72D energimåler gennem RJ11

Produktbeskrivelse

Tredobbelt strømtransformer med fast kerne, som anvendes i kombination med EM270-72D energimåler. Udstyret med RJ11-ledning for lyninstallation. Energimåleren læser automatisk dens primære nominelle strømværdi fra TCD. Det sparer tid for brugeren ved opsætningen,

og de relevante kalibreringsparametre for en mere nøjagtig måling. Med hulcentre, der er kompatible med strømafbryderens samleskinne. Den kan monteres direkte på selve skinnerne eller væg-/DIN-skinne monteres ved hjælp af det relevante tilbehør.

Bestillingsnøgle **TCD2X 250 80CM X**

Model _____
 Primær strøm _____
 Kabellængde _____
 Option _____

Typevalg

Primær strøm

250: 250A primær strømindgang

Kabellængde

80 CM: 80cm

150 CM: 150cm

200 CM: 200cm

Option

X: ingen

Specifikation

Driftsfrekvens
 Maks. systemspænding
 Nominelt isoleringsniveau
 Nominel korttidsstrøm
 I_{th}
 I_{dyn}

45 til 65 Hz
 0,72 kV
 4 kVAC/1 min.
 Typisk $100 I_n/1s$
 $2,5 I_{th}$

Udvidet nominel strøm

120 %

Generelle specifikationer

Standarder
 Hus

Svarende til EN60044-1
 Noryl, selvslukkende: UL 94 V-0

Opbevaringstemperatur

-30 til +70°C (-22°F til 158°F)
 (relativ fugtighed < 90% ikke-kondenserende ved 40°C)

Montering

DIN-skinne, samleskinne og panelmontering
 CE

Forbindelser
 Beskyttelsesgrad
 Størrelse på samleskinne
 Hulcentre
 Vægt

RJ11
 IP20
 Maks. 21x25 mm
 35 mm
 370 g

Godkendelser
 Standard tilbehør

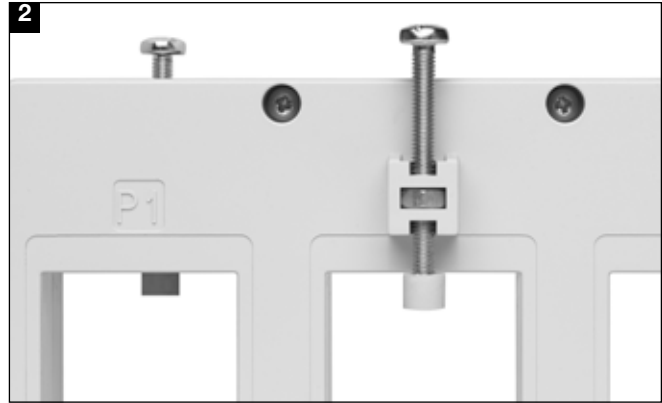
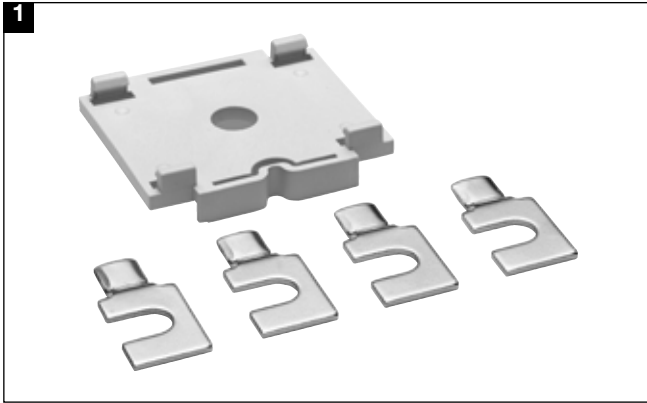
To fastgøringsclips til montering af to paneler.
 En DIN-skinneadapter.
 Tre fastgøringskruer til samleskinne

Arbejdstemperatur

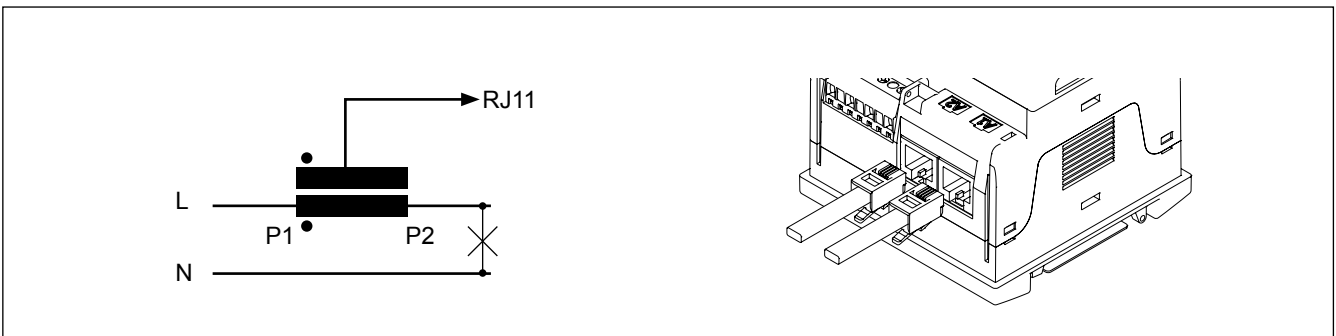
-25°C til +55°C (-13°F til 131°F)
 (relativ fugtighed < 90% ikke-kondenserende ved 40°C)

Fordele

- Let og hurtig montering på enten et panel eller en DIN-skinne (se fig. 1).
- Flere skruer med isoleringshætter medfølger med henblik på at give en stærk og pålidelig fastgøring af strømtransformeren på samleskinnen (se fig. 2).



Forbindelsesdiagrammer



Dimensioner

