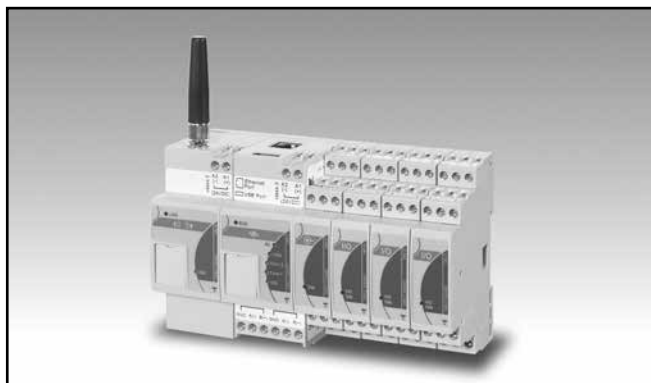


# Gestione Energia

## Sistema di monitoraggio basato su web-server

### Tipo VMU-C EM

CARLO GAVAZZI



- Sistema modulare integrato del monitoraggio per sistemi di gestione dell'energia basato su WEB con funzione FTP/push
- Configurazione massima di 8 moduli DIN equivalente a 140mm di larghezza
- VMU-C EM sulla RS485 può gestire fino a 32 contatori di energia o analizzatori di potenza
- VMU-C EM sul bus locale può gestire 1 unità modem VMU-M
- VMU-C EM può gestire sul bus locale fino a 4 unità VMU e fino a 10 VMU-M sulla RS485
- VMU-C EM ed ogni VMU-M possono gestire fino a:
  - max 1 unità VMU-P;
  - max 3 unità VMU-O
- Sincronizzazione del database con soluzioni multisito avanzate basate su VMU-Y EM e Em2-Server

## Descrizione prodotto

VMU-C è una combinazione di moduli che eseguono il monitoraggio di una installazione di gestione dell'energia. Il cuore è l'unità VMU-C che raccoglie i dati da fino a 32 contatori di energia, che possono essere CA o CC. Oltre al data-logging e fornire funzionalità FTP/push, esso gestisce, localmente o remotamente (via VMU-M), anche le unità VMU-O "ingressi/uscite" e/o le unità VMU-P "variabili ambientali". L'unità VMU-W ha il compito di trasmettere, grazie alla tecnologia modem wireless, tutti i dati qualora non fosse disponibile una rete LAN cablata con accesso ad internet. Contenitore per montaggio a guida DIN, protezione frontale IP40. La funzione FTP abilita una comunicazione basata su FTP dal VMU-C ad un server FTP esterno (posseduto dall'utilizzatore

finale), così da trasmettere in modo semplice e standard dei set predefiniti di dati (utilizzando il formato CVS). In questo caso i dati sono raccolti e registrati dal VMU-C dai contatori di energia e dai moduli VMU sul campo. Seguendo delle scadenze o un comando, i dati, sono raggruppati in file e caricati sul server FTP stabilito; in caso di errore di caricamento esso verrà ripetuto. VMU-C può comunicare dati anche in ambiente M2M (macchina a macchina) mediante protocollo HTTP mediante un'interfaccia applicativa dedicata. Nel caso di impianti multisito, VMU-C può sincronizzare il proprio database con una soluzione centralizzata basata su VMU-Y o Em<sup>2</sup>-Server.

## VMU-C EM: WEB server e unità FTP master



- Micro PC con capacità di Web-server
- Push del CSV o del file XML nel server FTP
- Sistema operativo integrato Linux
- gestione di fino a 32 contatori di energia e analizzatori di potenza
- Misure CA gestite: V, A, Hz, kW/var/VA
- Misure CC gestite: V, A, W, kWh
- Variabili ambientali: temperatura, valore analogico, impulsi
- Altre variabili: contatore esterno (grazie ai contatori di energia EM24 o EM26), ingressi digitali
- Variabili visualizzate come grafici e numeri formattati in tabelle
- Gestione e controllo degli allarmi con invio automatico di SMS ed e-mail (solo con VMU-W)
- Tutti i dati esportati su formato HTML compatibile con i fogli di Excel
- Registrazione dati integrata fino a 30 anni in una memoria di 4GB
- Back-up automatico dei dati (optional) su memoria micro SDHC (non fornita)

- Due porte di comunicazione RS485 (Modbus)
- Una porta Ethernet
- Due porte USB 2.0 multifunzione
- Alimentazione da 12 a 28 VCC
- Dimensioni: modulo 2-DIN
- Grado di protezione (frontale): IP40

### Descrizione prodotto

VMU-C EM è un micro PC con funzionalità di FTP/push ideale per raccogliere informazioni di variabili elettriche fino a 32 contatori di energia (analizzatori di potenza), fino a 11 stringhe di moduli VMU optional. VMU-C EM fornisce informazioni in modo semplice ed automatico attraverso internet utilizzando un browser standard, così i dati sono disponibili ovunque. VMU-C EM visualizza informazioni

dell'impianto elettrico quali: V, A, kW, kWh, kvar, kvarh, Hz, PF, ecc e altre informazioni aggiuntive come temperatura e segnali analogici. Tutti i dati sono disponibili come grafici e numeri formattati in tabelle. VMU-C EM gestisce il controllo degli allarmi anche automaticamente inviando una e-mail o un SMS se combinato con il VMU-W. Tutti i dati disponibili possono essere esportati in formato compatibile con XLS

### Come ordinare **VMU-C EM A WS S U X**



così da poter essere importato in uno standard foglio di calcolo per ulteriori analisi. È inoltre possibile utilizzare VMU-C per il monitoraggio

di più siti, insieme a soluzioni basate su VMU-Y EM o Em2-Server (1)

### Selezione Prodotto

Applicazione	Alimentazione	Funzione	Porta Seriale
<b>EM:</b> Gestione Energia	<b>A:</b> da 12 a 28VCC	<b>WS:</b> Web-Server con funzione FTP	<b>S:</b> 2 porte RS485 Modbus
Porta USB	Opzione		
<b>U:</b> due USB 2.0	<b>X:</b> nessuna		

**Note:** (1) per ulteriori informazioni consultare la relativa documentazione del VMU-Y e dell'Em2-Server

## VMU-W, modem mobile universale per la comunicazione dati



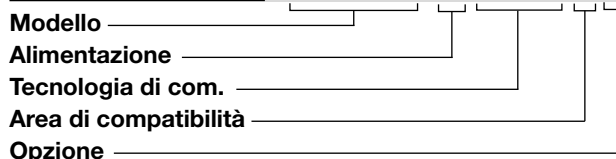
- Acces point internet quando la connessione internet via cavo non è disponibile
- Compatibile con lo standard quad band GSM-GPRS-EDGE
- Compatibile con lo standard UMTS-HSPA
- SIM (25 x 15mm) per la comunicazione dati (solo tipo M2M SIM)
- Versione disponibile per l'Europa (EU27), USA e Canada, Australia
- Alimentazione da 12 a 28 VCC
- Dimensioni: modulo 2-DIN
- Grado di protezione (frontale): IP40

### Descrizione prodotto

Modem basato sulla tecnologia di comunicazione dati "UMM" (Universal Mobile Modem) quando la connessione cablata di internet non è disponibile. Questa unità è adatta ad essere utilizzata in combinazione solo con VMU-C. VMU-C EM (VMU-W + VMU-C EM) può gestire il controllo di un impianto basato su in-

vio di messaggi SMS ricevuti dal personale di manutenzione sul loro telefono cellulare, i quali potrebbero decidere di recarsi direttamente sull'impianto o accedervi mediante il dominio dell'impianto per ulteriori dettagli. Contenitore per montaggio a guida DIN, grado di protezione (frontale) IP40.

### Come ordinare **VMU-W A UMM 1 X**



### Selezione Prodotto

Alimentazione	Funzione	Area di compatibilità	Opzione
<b>A:</b> da 12 a 28VCC	<b>UMM:</b> Modem mobile universale compatibile con quad-band GSM-GPRS-EDGE; dual-band UMTS-HSPA. La fornitura comprende già un'antenna stub da avvitare al connettore RP-SMA.	<b>1:</b> Europa (EU27) <b>2:</b> USA e Canada <b>3:</b> Australia	<b>X:</b> nessuna

## VMU-M EM, modulo master e registrazione dati



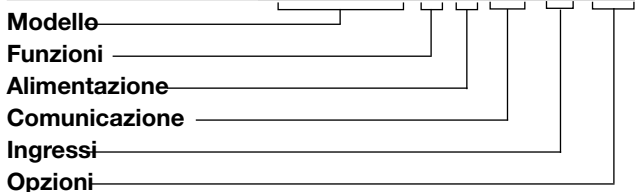
- Capacità di comunicazione Master
- Porta di comunicazione RS485 (Modbus)
- Bus locale di comunicazione con gestione fino a max 1 VMU-P e 3 VMU-O
- Due ingressi digitali
- Due ingressi per la misura temperatura: Pt100 o Pt1000
- Lettura display: 6 DGT
- Alimentazione da 12 a 28 VCC
- Dimensioni: modulo 1-DIN
- Grado di protezione (frontale): IP40

### Descrizione prodotto

VMU-M esegue la gestione del bus locale del VMU-P (unità per le variabili ambientali) e VMU-O (unità I/O). VMU-M assegna automaticamente ogni indirizzo di rete alle unità e raccoglie tutte le misure provenienti da VMU-P. VMU-M può gestire, grazie al modulo VMU-O, due

uscite relè così da gestire allarmi e/o carichi esterni e due ingressi di temperatura (solo per la gestione locale). Quest'ultimi possono anche diventare, a seconda delle funzioni programmate, due ingressi digitali. Contenitore per montaggio a guida DIN, protezione frontale IP40.

### Come ordinare **VMU-M 4 A S1 T2 EM**



### Selezione prodotto

Funzioni	Alimentazione	Comunicazione	Ingressi
<b>4:</b> capacità memoria 4 MB	<b>A:</b> da 12 a 28VCC	<b>S1:</b> RS485	<b>T2:</b> due ingressi in temperatura o due ingressi digitali liberi da tensione.

#### Opzione

**EM:** versione Gestione Energia

## VMU-P EM, modulo di misure ambientali



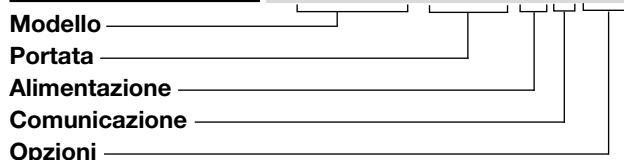
- Misure: 2 temperature, 1 ingresso analogico, 1 ingresso impulsi
- Due ingressi di temperatura: tipo Pt100-Pt1000
- Un ingresso analogico a 120mV o 20mA con funzionalità di scaling
- Un ingresso ad impulsi per la misura generica di velocità/flusso
- Bus di comunicazione ausiliaria al VMU-C o VMU-M a seconda del bus di appartenenza
- Alimentazione ausiliaria dal VMU-C o VMU-M a seconda del bus di appartenenza
- Dimensione: modulo 1-DIN
- Grado di protezione (fronte): IP40

### Descrizione prodotto

Misure aggiuntive di variabili particolarmente indicato per temperatura, e misure analogiche e impulsi/velocità. Inoltre l'unità è provvista di un bus di comunicazione

seriale gestito dal modulo VMU-C o VMU-M. Custodia per il montaggio a guida DIN, grado di protezione frontale IP40.

### Come ordinare **VMU-P 2TIW X S EM**



### Selezione prodotto

Portata	Alimentazione	Comunicazione	Opzioni
<b>2TIW:</b> Due sonde di temperatura tipo "Pt", ingressi di misura analogico 120mV e impulsi/velocità	<b>X:</b> autoalimentazione dall'unità VMU-C o VMU-M	<b>S:</b> bus di comunicazione ausiliaria, compatibile solo con il VMU-C o VMU-M	<b>EM:</b> versione Gestione Energia
<b>2TCW:</b> Due sonde di temperatura tipo "Pt", ingressi di misura analogico 20mA e impulsi/velocità			

## VMU-O EM, modulo ingressi/uscite



- Modulo di espansione I/O (ingressi ed uscite digitali)
- VMU-O: due ingressi digitali e due uscite relè gestiti dal VMU-C o dal VMU-M
- Bus di comunicazione ausiliaria dal VMU-C o dal VMU-M a seconda del bus di appartenenza
- Alimentazione ausiliaria dall'unità VMU-C o VMU-M a seconda del bus di appartenenza
- Dimensioni: 1 modulo DIN
- Grado di protezione (frontale): IP40

### Descrizione prodotto

Unità I/O utile per essere utilizzata in combinazione con VMU-C o VMU-M permette di aggiungere, per ciascuna unità, due ingressi digitali e

due uscite a relè per applicazioni standard. Custodia per montaggio DIN, grado di protezione frontale IP40.

### Come ordinare

**VMU-O X I2 R2 EM**



### Selezione prodotto

Alimentazione	Ingressi	Uscite	Opzioni
<b>X:</b> autoalimentazione dall'unità VMU-C o VMU-M	<b>I2:</b> due ingressi digitali	<b>R2:</b> due uscite relè	<b>EM:</b> versione Gestione energia

## VMU-C EM; combinazione dei moduli opzionali VMU e contatori di E

Moduli VMU: unità compatibili		Unità master principale VMU-C		
Modulo	Descrizione	Sul bus locale	Combinazione di moduli VMU connessi alla porta RS485	Unità VMU totali
VMU-W	Unità di comunicazione mobile	Max1	Nessuno	1
VMU-M	Unità master locale	Nessuno	10 (1)	10
VMU-O	unità I/O	Max 3	Max 3 per VMU-M	33
VMU-P	Misura delle variabili ambientali	Max1	Max 1 per VMU-M	11
EMxx o WMxx	Contatori di energia o analizzatori di potenza	Nessuno	Max 32 (2)	

**Nota (1):** la soluzione VMU-C-EM può gestire fino a 10 stinghe di moduli VMU mediante il modulo VMU-M master connesso alla rete RS485 alla porta com 1.

**(2) Nota:** i contatori di energia e analizzatori di potenza devono essere connessi alla RS485 porta com 2.

## VMU-C EM principali caratteristiche tecniche

<b>Memoria</b>		USB	1, "H" funzione host (non disponibile se VMU-W è connesso)
Flash (dati)	4 GB	<b>Connections</b>	connettore RJ-45 (10/100Base-T)
RAM	128 MB (interna)		
Back-up Memory	fino a 2 GB nel caso di tipo SD e da 4 a 16 GB in caso di tipo SDHC (rimovibile, non fornita), suggerita il tipo industriale (da -25°C a 85°C)	Ethernet	USB 2.0 ad alta velocità
File system	Esterno micro SD o USB memory stick: FAT32 (VFAT)	USB	3 terminali a vite per porta
<b>Porte di comunicazione</b>		RS485	1.5 mm <sup>2</sup> max
RS485	2 porte	Sezione del cavo	Coppia di serraggio viti Min./Max. : 0.4 Nm / 0.8 Nm
Ethernet	secondo ISO9847	Alimentazione	2 terminali a vite
<b>Bus ausiliaria</b>			1.5 mm <sup>2</sup> max
Lato destro	Compatibile con le unità VMU	<b>Peso</b>	Coppia di serraggio viti Min./Max. : 0.4 Nm / 0.8 Nm
Lato sinistro	Compatibile con VMU-W (Unità modem)		
<b>Altre porte</b>			
Mini USB	1, "D" funzione device solo allo scopo di aggiornare il firmware		

## VMU-C EM porta di comunicazione RS485

Numero di porte	2	Protocollo	MODBUS/JBUS (RTU)
Funzione	COM1: per la gestione dei VMU-M, VMU-P e VMU-O esterni. COM2: per i contatori di energia EM21, EM23, EM24, EM26, EM33, WM30, WM40 e VMU-E	Dati (bidirezionali)	Tutti i dati
Tipo	Multidrop, bidirezionale (variabili statiche e dinamiche)	Formato dati	Selezionabile: 1 bit di start, 7/8 bit di dati, parità nessuna/pari/dispari, 1/2 bit di stop
Connessioni	2-fili. distanza Max. 1000m	Velocità di comunicazione	Selezionabile: 9600, 19200, 38400, 115200, bits/s
Indirizzi	247	Dispositivi in rete	1/8 unit load. Fino a 256 dispositivi nella stessa rete. Vedere tabella "Isolamento tra ingressi ed uscite"
		Isolamento	

## VMU-C EM comunicazione Modbus TCP

Funzione Modbus TCP	Slave	Formato var. istantanee	Modbus TCP
Dispositivi	Ogni contatore (CA e CC) può essere selezionato indipendentemente per essere disponibile via Modbus TCP	Energia/formato contatori	Floating point IEEE754 risoluzione INT 64 con 0,1 kWh (o altri, es. m <sup>3</sup> )
Variabili	Ogni variabile di ogni contatore può essere selezionato indipendentemente per essere disponibile via	Indirizzi Modbus TCP Map Modbus TCP	Selezionabile Disponibile come file (in formato PDF o XML)

## VMU-C EM porte USB

Tipo	2.0 alta velocità (250mA max)		seguenti funzioni: - porta di servizio per l'aggiornamento del firmware Nota: questa porta non può essere utilizzata quando VMU-W è già connesso. Nota: le porte USB e mini USB funzionano in parallelo, le rispettive funzioni delle porte possono funzionare contemporaneamente. La mini USB è una porta ethernet virtuale e funziona come una reale porta ethernet svolgendo tutte le funzioni della porta ethernet principale. Hot swap 60MB/s (480Mbits/s)
Connessioni	tipo "A" come funzione "Host" in alto sul contenitore. Tipo "Mini A" come funzione "Device" sul fronte del contenitore, protetta da apposito coperchio.		
Funzione Host (USB)	Disponibile solo sulla porta USB "H", può essere utilizzata per eseguire le seguenti funzioni: - carico e scarico dei file dell'impianto FV basati sui dati misurati e sugli eventi sulla memory stick. Nota: questa porta non può essere utilizzata quando VMU-W è già connesso.	Modo	
Funzione Device (mini USB)	disponibile solo sulla porta USB "D", può essere connessa al PC per eseguire le	Velocità di comunicazione	



## Gestione della memoria

Funzione	Micro-SD (SDHC)	USB (H)	USB (D)
Scarico (da VMU-C a micro-SD/USB)			
Configurazione impianto	SI	SI	SI
Database and events export	SI (*)	SI (*)	SI (*)
Carico (da micro SD/USB a VMU-C)			
Driver XML (contatori di energia e inverter)	NO (*)	SI	SI
Configurazione impianto	SI	SI	SI
Aggiornamento del firmware	NO (*)	NO	SI
Database ed Esportazione Eventi	SI (*)	SI (*)	NO

**Nota:** USB (D e H) e micro-SD sono equivalenti se entrambi disponibili la priorità è data alla micro-SD.

(\*) L'esportazione del data base è basato sul formato HTML compatibile con Excel o equivalenti fogli elettronici dell'ultimo intero mese.

## VMU-C EM porta Ethernet

Protocollo configurazione IP	HTTP IP statico/ Netmask / gateway di default	Connessione cliente	Max 20 contemporaneamente (un amministratore per volta) RJ45 10/100 BaseTX Max. distanza: 100m vedere tabella "isolamento tra ingressi ed uscite".
DNS	Primario e secondario DNS come gestione dinamico o statico (utilizzando il server DHCP se configurato)	Connessione	
Porta	Fissa	Isolamento	

## VMU-C EM formato dati e occupazione della memoria

Descrizione	Memoria usata	Formato informazione e risoluzione del tempo		
		Risoluzione dei dati	Risoluzione del grafico	Formato del grafico
Memoria totale disponibile per il database e gli eventi	3.5 GB			
6 mesi database con un intervallo minimo di 5 minuti(*)	1.0 GB	da 5 a 60 minuti	Minuti, giorni, mesi	Giorno, mese, anno
Dati raggruppati per anno	6.0 MB	24 ore	Giorno, mese	Mese, anno
Evento singolo	350 bytes	Testo	NO	NO

Notes:

(\*) Dall'istante corrente i dati sono disponibili con l'intervallo di tempo selezionato per 6 mesi precedenti.

Succeivamente mantenendo 6 mesi di intervallo tutti i vecchi dati sono compressi ad una risoluzione di 1 giorno.

- Tutta la memoria utilizzata è relativa al caso peggiore, ciò significa utilizzando 11 Eos-Array, 11 contatori di energia, 11 inverter e tutte le sonde di misura esterne abilitate.
- Il formato di memoria sopra descritto permette a VMU-C di memorizzare dati ed eventi per oltre 30 anni.
- I dati della memoria utilizzata sono relativi alla sola memoria interna VMU-C.

La memoria (rimovibile) di back-up esterna salva in dati in formato "HTML" compatibile con Excel o altri fogli di calcolo quindi è richiesta maggior occupazione di memoria rispetto il database interno.

## VMU-W "Modem" principali caratteristiche hardware

<b>Modem radio</b>		Supporto	Sul fronte con coperchio di protezione
Tecnologia di comunicazione	standard GSM, GPRS, EDGE Quad band: 850MHz, 900MHz, 1800MHz, 1900MHz. standard UMTS e HSPA. Dual band: Europa (EU27), USA e Canada, Australia	<b>Connettività GPRS-EDGE</b>	classe 12
Potenza d'uscita	standard UMTS e HSPA. Dual band: Europa (EU27), USA e Canada, Australia Classe 4 (2W, 33dBm) @ GSM 850/900MHz Classe 1 (1W, 30dBm) @ GSM 1800/1900MHz Classe E2 (0.5W, 27dBm) @ EDGE 850/900MHz Classe E2 (0.4W, 26dBm) @ EDGE 1800/1900MHz Classe 3 (0.25W, 24dBm) @ UMTS	Multi-slot Mobile-station Velocità di Downlink	classe B GPRS: fino a 107 kb/s EDGE: fino a 296 kb/s GPRS: fino a 85,6 kb/s EDGE: fino a 236,8 kb/s Downlink/Uplink: fino a 14,4 kb/s
		Uplink speed	
		CSD (Circuit Switch Data)	
<b>Configurazione modem</b>	mediante il browser del PC: - Nome access point (APN); - numero connessione	<b>Connettività UMTS-HSPA</b>	HSDPA 7,2 Mb/s (Categoria 8) HSUPA 5,76 Mb/s (Categoria 6)
<b>Comunicazione</b>		Velocità Downlink	
Funzione	- accesso al Web-Server e a tutte le sue funzionalità (VMU-C) se la connessione cablata non è disponibile; - Invio SMS	Velocità Uplink	
		W-CDMA (Wideband Code Division Multiple Access)	Downlink/Uplink: fino a 384 kb/s
<b>SIM</b>		<b>Porta ausiliaria</b>	
Tipo	SIM (25 x 15mm) per la comunicazione dati (solo tipo M2M SIM)	Tipo e connessioni	Compatibile solo con l'unità VMU-Cy
		<b>Connessioni</b>	
		Antenna	RP-SMA femmina
		Alimentazione	2 terminali a vite 1.5mm <sup>2</sup> max. Coppia serraggio viti Min./Max.: 0.4Nm / 0.8Nm

## VMU-W "Modem" funzioni principali

<b>Configurazione SMS</b>	Impostazione numero di telefono	Comandi via SMS	VMU-W accetta ed esegue i seguenti comandi inviati via SMS:
Rubrica	Gestita come gruppi e numeri di telefono appartenenti ad ogni gruppo. Ogni gruppo può gestire allarmi SMS		-Riavvio del sistema -Attivazione/disattivazione della comunicazione dati -Invio dell'indirizzo IP pubblico
<b>Gestione allarme e messagistica</b>		Watchdog	Funzione che evita le disconnessioni ripetute del collegamento dati mediante uno dei seguenti sistemi: -watchdog PING -riavvio programmato
Azioni	Allarmi come stati di funzionamento dell'impianto. Anomalie come stati di funzionamento del sistema di monitoraggio. Eventi come cambiamenti di stato a bassa priorità del sistema di monitoraggio.		
<b>Scarico dati</b>			
Caratteristiche e modo di funzionamento	E' lo stesso del VMU-C essendo VMU-W solo punto di accesso alternativo alla regolare rete cablata.		

## Max. n. di contatori di energia che possono essere gestiti da un VMU-C EM

Numero massimo di contatori di energia	fino a 32	visualizzabili, come grafici antecedenti di 6 mesi con la risoluzione selezionata (da 5 a 60 minuti) se vi è la necessità di analizzare dati di oltre 6 mesi precedenti essi saranno disponibili, secondo il grafico selezionato, con un intervallo di tempo minimo di un giorno. I dati del singolo giorno saranno disponibili e visualizzabili come grafici per più di 30 anni (selezione "Mese" o "Anno").
Porta RS485	<ul style="list-style-type: none"> <li>Le informazioni acquisite da ogni singolo contatore di energia è conforme alla tabella "set di variabili registrate provenienti da ogni contatore di energia".</li> <li>Durante il set-up di VMU-C solo un contatore di energia può essere selezionato come contatore di energia principale.</li> <li>Tutti i dettagli dei dati giornalieri registrati saranno disponibili, e quindi</li> </ul>	

## Numero max di sensori che possono essere gestiti da un VMU-C EM

Numero massimo di sensori di temperatura, ed ingresso analogico	Fino a 11 unità VMU-P disponibili nella rete	necessario una analisi dei dati precedenti ai 6 mesi i dati saranno disponibili secondo il grafico selezionato con un intervallo minimo di un giorno. I dati del singolo giorno saranno disponibili e visualizzabili come grafico per più di 30 anni ("Mese" o "Anno").
Ogni singolo VMU-P può gestire fino a:	<p>due misure di temperatura; una misura di un segnale analogico.</p> <p>Tutti i dettagli dei dati giornalieri saranno disponibili e visualizzabili come grafici per 6 mesi precedenti, alla risoluzione selezionata (da 5 a 60 minuti), se è</p>	

## Connettività VMU-C TCP/IP

Comunicazione inbound TCP/IP		
Numero porta TCP/IP	Descrizione porta TCP/IP	Utilizzo
80	HTTP	Accesso al Web-server interno
52325	SSH	Servizio remoto (riservato al personale addetto)

Comunicazione Outbound TCP/IP		
Numero porta TCP/IP	Descrizione porta TCP/IP	Utilizzo
53	DNS	Risoluzione nome Dominio
37	NTP	Accesso ai servizi data/ora di internet
21	FTP	Upload dati al server FTP
25	SMTP	Distribuzione messaggi Email
80	HTTP	DP (comunicazione data push)

Modbus comunicazione TCP		
numero di porta TCP/IP	Descrizione della porta TCP/IP	Utilizzo
502	Modbus (TCP)	Comunicazione dati Modbus TCP

Scambio dati remoto automatizzato TCP/IP				
Caratteristiche	Informazione	Protocollo	Formato dati	Descrizione
Push schedulato FTP	Allarmi, variabili misurate	FTP upload ad intervalli prefissati (da 10 minuti a 24 ore)	File CVS (formato fissato)	I dati sono caricati dal VMU-C al server FTP remoto
Push a richiesta FTP	Allarmi, variabili misurate, lista dispositivi	FTP upload ad intervalli prefissati (da 10 minuti a 24 ore)	File CVS (formato fissato)	I dati sono caricati dal VMU-C al server FTP remoto a seguito di una richiesta HTTP
Pull a richiesta HTTP	Allarmi, variabili misurate, lista dispositivi	risposta HTTP ad una richiesta HTTP	Risposta formattata CVS (formato fissato)	Una richiesta HTTP è stata spedita dal server remoto al VMU-C; è prevista una risposta immediata
Comunicazione DP (data push) con VMUY o Eos-Server	sincronizzazione completa del database	Protocollo DP (data push) di Carlo Gavazzi basato su servizi Web	proprietario	VMU-C sincronizzerà il proprio database con le soluzioni remote basate su Eos-Server o VMU-Y, secondo una tempistica programmata

## VMU-C EM caratteristiche del LED

Tipo Stato	Monocromatico diverso a seconda della funzione	COM2	Gialla - Fissa OFF: nessuna comunicazione; Lampeggio irregolare: nessuna risposta dalla richiesta Modbus (time-out); Lampeggio regolare: comunicazione regolare
Funzione controllate	Comunicazione bus interna, porta di comunicazione COM1 e COM2, porte USB, allarmi, alimentazione		
Codice colori e modo operativo Power on	Verde - Luce fissa ON: alimentazione on; Lampeggiante: ciclo di scrittura sulla micro SD	USB	Blu - Luce fissa ON: dispositivo riconosciuto, nessun processo di scrittura, il dispositivo può essere rimosso; Fissa OFF: dispositivo non riconosciuto ne connesso; Lampeggiante: dispositivo riconosciuto e ciclo di scrittura in corso, il dispositivo non può essere rimosso.
Bus (interno)	Gialla - Fissa OFF: nessuna comunicazione; Lampeggiante comunicazione regolare; Fissa ON: errore di comunicazione.		Rossa - Luce fissa ON: allarme in corso. Fissa OFF: nessun allarme Note: il LED è ON sia per un allarme sia per più allarmi.
COM1	Gialla - Fissa OFF: nessuna comunicazione; Lampeggio irregolare lento: nessuna risposta dalla richiesta Modbus (time-out); Lampeggio regolare veloce: comunicazione regolare.	Allarme	

## VMU-W caratteristiche del LED

Tipo Stato	Monocromatico diverso a seconda della funzione		- Lampeggio veloce: ricerca net / non registrato / spegnimento.
Colore e stato Alimentazione Comunicazione	Verde: sempre ON Blu: - Sempre OFF: l'unità è OFF.		- Lampeggio lento: servizio completo registrato. - Sempre ON: una chiamata è attiva.

## VMU-P EM caratteristiche del LED

LED Tipo Stato e colore	Multicolore Verde: alimentazione presente. Bianco: nessuna comunicazione sul bus ausiliaria al		VMU-C l'unità è abilitata dal modulo VMU-M per la lettura e la visualizzazione dei dati.
-------------------------	------------------------------------------------------------------------------------------------------	--	------------------------------------------------------------------------------------------

## VMU-O EM caratteristiche del LED

LED		
Tipo	Multicolore	Ciclico da un colore ad un altro: l'unità indica lo stato del modulo in accordo alla lista colori sopradescritta. Il tempo di ciclo è di circa 1 secondo.
Stato e colore	Verde: alimentazione presente. Bianco: l'unità è abilitata dal modulo VMU-M per la lettura e visualizzazione dei dati. Rosso: uno o entrambi gli ingressi digitali sono attivati. Blu: una o entrambe delle uscite digitali sono attivate.	

## VMU-M EM caratteristiche d'ingresso

<b>Ingressi</b>		<b>Ingressi di temperatura</b>	
Modo operativo	Gli ingressi possono essere entrambi come ingressi digitali o come ingressi in temperatura (solo per la visualizzazione locale o gestione delle soglie)	Numero d'ingressi	2
Ingressi digitali		Sonda	Pt100 o Pt1000
Numero di ingressi	2	Tipo di collegamento	connessione 2 o 3 fili
Utilizzo	rilevamento intervento protezione, lo stato è trasmesso solo mediante porta di comunicazione.	Compensazione collegamenti	fino a 10Ω.
Rilevamento stato ON/OFF	≥500ms	Precisione (Display e RS485)	Vedere "...caratteristiche degli ingressi in temperatura"
Tensione lettura contatto	3.3V	Deriva di temperatura	±150ppm/°C
Corrente lettura contatto	<1mA	Unità ingegneristica	Selezionabile °C o °F
Resistenza contatto	≤1kΩ contatto chiuso; ≥20kΩ contatto aperto	Isolamento	Vedere la tabella "Isolamento tra ingressi ed uscite"
Isolamento	Vedere la tabella "Isolamento tra ingressi ed uscite"	<b>Tasto</b>	Il tasto permette di scorrere le variabili e alcuni parametri di programmazione. La programmazione completa può essere eseguita solo mediante il software Eos-Array Soft.

## VMU-P EM caratteristiche d'ingresso

<b>Deriva termica</b>	≤200ppm/°C	Unità ingegneristica	selezionabile °C o °F
<b>Formato delle variabili</b>		Isolata	Vedere la tabella "Isolamento tra ingressi ed uscite"
variabili istantanee	4 DGT (Temperatura, ingresso analogico ed impulsi)	<b>Ingresso analogico (codice: 2TIW)</b>	
Risoluzione	0,1°C/0,1°F; [unità di misura generica]	Numero ingressi	1
<b>Formato dati min e max</b>	Vedere "L'insieme di variabili provenienti da..."	Portata	da 3 a 120mVCC
<b>Ingressi di temperatura</b>		Precisione (Display + RS485)	±(0,2%RDG+1DGT) da 0% a 25% F.S;
Numero ingressi	2	@25°C ±5°C, U.R. ≤60%	±(0,1%RDG+1DGT) da 25% a 120% F.S.
Sonde	Pt100 o Pt1000	Deriva termica	±150ppm/°C
Tipo di Connessione	connessione a 2 o 3 fili	Fondo scala	- Ingresso di misura: pro-
Compensazione collegamento	fino a 10Ω.		
Precisione (Display e RS485)	Vedere "caratteristiche degli ingressi in temperatura"		

### VMU-P EM caratteristiche d'ingresso (cont.)

Impedenza Sovraccarico Continuo	grammabile da 3 a 150,0 mVCC - Visualizzazione: programmabile da 0 a 9999 (il punto decimale è visualizzato e programmabile solo nel VMU-C) > 30KΩ	Isolamento	Vedere la tabella "Isolamento tra ingressi ed uscite"
	10VCC (misura disponibile fino a 150mV su display e bus di comunicazione) 20VCC Vedere la tabella "Isolamento tra ingressi ed uscite"	<b>Ingresso ad impulsi</b> Numero ingressi Portata  Precisione @25°C ±5°C, U.R. ≤60% (Display e RS485)	1 da 0 a 1000Hz max, duty cycle 50%
Per 1s Isolamento		Deriva termica Fondo scala	
<b>Ingresso analogico (codice: 2TCW)</b>			
Numero ingressi Portata Precisione (Display + RS485) @25°C ±5°C, U.R. ≤60%	1 da 0 a 20mACC  ±(0,2%RDG+1DGT) da 0% a 25% F.S; ±(0,1%RDG+1DGT) da 25% a 120% F.S. ±150ppm/°C	Impedenza Ingresso	680Ω 2,5Vpicco a 9Vpicco/5mApicco a 35mApicco, duty cycle 50%
Deriva termica Fondo scala	- Ingresso di misura: programmabile da 0 a 25,0 mACC - Visualizzazione: programmabile da 0 a 9999 (il punto decimale è visualizzato e programmabile solo nel VMU-C)	Impedenza Sovraccarico Continuo	220Ω  7VRMS/25mARMS (CA/CC)
Impedenza Sovraccarico Continuo	≤23WΩ	Per 1s	14VRMS/50mARMS (CA/CC)
Per 1s	50ACC (misura disponibile fino a 25mA su display e bus di comunicazione) 150mACC	Isolamento	Vedere la tabella "Isolamento tra ingressi ed uscite"

### VMU-M EM e VMU-P EM caratteristiche degli ingressi di temperatura

Sonda	Campo	Precisione	MIN.	MAX.
Pt100	-50°C to +200.0°C	±(0.5%RDG +5DGT)	- 50.0	+ 200.0
Pt100	-58°F to +392°F	±(0.5%RDG +5DGT)	- 58.0	+ 392.0
Pt1000	-50°C to +200.0°C	±(0.5%RDG +5DGT)	- 50.0	+ 200.0
Pt1000	-58°F to +392°F	±(0.5%RDG +5DGT)	- 58.0	+ 392.0



## VMU-O EM caratteristiche d'ingresso/uscita

<b>Numero massimo di moduli gestiti da ogni singolo VMU-C</b>	Fino a 3	Tensione di lettura contatto Corrente di lettura contatto Resistenza del contatto ≥ 10kΩ contatto aperto Isolamento	3,3VCC <2mA ≤ 300Ω contatto chiuso;
<b>Ingressi digitali</b>			
Numero d'ingressi	2		
Modo di funzionamento	Rilevamento dello stato contatto APERTO/CHIUSO		Vedere la tabella "Isolamento tra ingressi ed uscite"
Funzione	Rilevamento intervento protezione, lo stato è trasmesso solo mediante la porta di comunicazione.		
Frequenza d'ingresso	≥500ms		

## VMU-M EM caratteristiche di uscita

<b>RS485</b>			
Tipo	Multidrop, bidirezionale (variabili statiche e dinamiche)	Velocità di trasmissione	nessuna parità, 1 bit di stop Selezionabile: 9.600, 19.200, 38.400, 115.200 bits/s
Connessioni	2 fili. Distanza Max. 1000m	Dispositivi in rete	Parità: nessuna
Indirizzi	247, selezionabili mediante tasto frontale	Funzioni speciali	1/5 unit load. Massimo 160 dispositivi nella stessa rete.
Protocollo	MODBUS/JBUS (RTU)	Isolamento	Nessuno
Dati (bidirezionali)		Vedere la tabella "Isolamento tra ingressi ed uscite"	
Dinamici (solo lettura)	Tutte le variabili, vedere tabella "Lista delle variabili che possono essere visualizzate e connesse a..."	<b>Bus di comunicazione ausiliaria</b>	E' il bus di comunicazione delle unità VMU-P e VMU-O dove VMU-M ha la funzione di master.
Statici (solo scrittura)	Tutti i parametri di configurazione.		Vedere la tabella "Isolamento tra ingressi ed uscite"
Formato dati	1 bit di start, 8 bit dati,	Isolamento	

## VMU-C EM isolamento tra ingressi ed uscite

Tipo di ingresso/uscita	Alimentazione CC	RS485 - COM 1	RS485 - COM 2	Ethernet	Porta USB "H" (Host)	Porta USB "D" (Service)	VMU-W
Alimentazione CC	-	2kV	2kV	0.5kV	0kV	0kV	0kV
RS485 - COM 1 (moduli VMU I/O)	2kV	-	0.5kV	2kV	2kV	2kV	2kV
RS485 - COM 2 (contatore di energia)	2kV	0.5kV	-	2kV	2kV	2kV	2kV
Ethernet (LAN/Internet)	0.5kV	2kV	2kV	-	0.5kV	0.5kV	0.5kV
Porta USB "H" (Host)	0kV	2kV	2kV	0.5kV	-	0kV	0kV
Porta USB "D" (Service)	0kV	2kV	2kV	0.5kV	0kV	-	0kV
VMU-W	0kV	2kV	2kV	0.5kV	0kV	0kV	-

0kV: ingressi ed uscite non sono isolate.

2kVrms: EN61010-1, IEC60664-1 - Sovratensione categoria III, grado d'inquinamento 2, doppio isolamento sul sistema con massimo 300Vrms verso terra.

0.5kVrms: l'isolamento è di tipo funzionale.



## Isolamento tra ingressi ed uscite

Moduli	Type of input / output	Qualsiasi	VMU-M			VMU-P			VMU-O	
		Bus locale	Alimentazione CC	Temperatura o ingressi digitali: Ch1, Ch2	RS485	Temperatura: Ch1, Ch2	Ingresso analogico	Ingressi impulsivi	Ingressi digitali: Ch1, Ch2, Ch3	Uscita relè: Ch.1, Ch2
Qualsiasi	Bus locale	-	0kV	0kV	0kV	0kV	0kV	0kV	0kV	4kV
VMU-M	Alimentazione CC	0kV	-	0kV	0kV	0kV	0kV	0kV	0kV	4kV
	Temperatura o ingressi digitali: Ch1, Ch2	0kV	0kV	-	0kV	0kV	0kV	0kV	0kV	4kV
	RS485	0kV	0kV	0kV	-	0kV	0kV	0kV	0kV	4kV
VMU-P	Temperatura: Ch1, Ch2	0kV	0kV	0kV	0kV	-	0kV	0kV	0kV	4kV
	Ingresso analogico	0kV	0kV	0kV	0kV	0kV	-	0kV	0kV	4kV
	Ingressi impulsivi	0kV	0kV	0kV	0kV	0kV	0kV	-	0kV	4kV
VMU-O	Ingressi digitali: Ch1, Ch2, Ch3	0kV	0kV	0kV	0kV	0kV	0kV	0kV	-	4kV
	Uscita relè: Ch.1, Ch2	4kV	4kV	4kV	4kV	4kV	4kV	4kV	4kV	-

0kV: Ingressi ed uscite non sono isolate. Utilizzare sonde isolate ed ingressi a contatti liberi da tensione.

4kVrms: EN61010-1, IEC60664-1 - Sovratensione categoria III, grado d'inquinamento 2, doppio isolamento sul sistema con massimo 300Vrms verso terra.

4kVrms: IEC60664-1 - Utilizzando un dispositivo con ≤4kV (soppressore d'impulsi) l'isolamento può essere considerato come isolamento rinforzato per una tensione di stringa fino a 1000V (800V a terra). IEC60664-1, IEC61730-2 classe d'applicazione B: Tensione d'impulso 1,2/50µsec: 6000V.

4kV: Solo se il fusibile non è presente. Rimuovere il fusibile solo quando il sezionatore è aperto. Il fusibile ha l'unica funzione di protezione da sovracorrente (non dev'essere considerato un dispositivo di sezionamento).

## VMU-C EM, VMU-M EM, VMU-W, VMU-P EM e VMU-O EM caratteristiche generali

<b>Temperatura di funzionamento</b>	Vedere la tabella "Corrente di stringa vs. temperatura di funzionamento".	Immunità ai transitori veloci	EN61000-4-4: 4kV sulle linee di alimentazione, 2kV su singole linee;
<b>Temperatura di immagazzinamento</b>	da -30 a +70°C (da -22°F a 158°F) (R.H. < 90% senza condensa @ 40°C)	Immunità ai radio disturbi condotti	EN61000-4-6: 10V da 150KHz a 80MHz;
<b>Categoria d'installazione</b>	Cat. III (IEC 60664, EN60664) Per gli ingressi di stringa: equivalente a Cat. I, isolamento rinforzato.	Immunità ad impulso	EN61000-4-5: 500V sull'alimentazione; 4kV sugli ingressi di stringa.
<b>Isolamento (per 1 minuto)</b>	Vedere tabella "Isolamento tra ingressi ed uscite"	<b>EMC (Emissioni)</b> Emissioni in radiofrequenza	secondo EN61000-6-3, CISPR 22, classe B
<b>Rigidità dielettrica</b>	4000 VAC RMS per 1 minuto	<b>Conformità alle norme (tutte le unità)</b> Sicurezza	IEC60664, IEC61010-1, EN60664, EN61010-1
<b>Reiezione CMRR</b>	>65 dB, da 45 a 65 Hz	<b>Conformità alle norme (solo VMU-W)</b> Salute e Sicurezza EMC	EN60950 EN301489-1, EN301489-1-7 EN301511
<b>EMC (Immunità)</b> Scariche elettrostatiche	Secondo EN61000-6-2 EN61000-4-2: 8kV scarica in aria, 4kV contatto;	Spettro efficienza RF	
Immunità ai campi elettromagnetici irradianti	EN61000-4-3: 10V/m da 80 a 3000MHz;		

## VMU-C EM, VMU-M EM, VMU-W, VMU-P EM e VMU-O EM caratteristiche generali (cont.)

<b>Approvazioni</b>	tutte le unità: CE, cULus Listed. Solo VMU-W: R&TTE 99/5/CE	<b>Materiale</b>	Noryl, autoestinguenza: UL 94 V-0
<b>Custodia</b> Dimensioni	(moduli VMU-S-P-O) 17,5 x 90 x 67 mm (moduli VMU-C-W) 35,5 x 90 x 67 mm	<b>Montaggio</b> <b>Grado di protezione</b> Frontale Conessioni	A guida DIN IP40 IP20

## Corrente di stringa vs. temperatura di funzionamento

VMU-O Max. corrente di contatto	Temperatura operativa	
2.5A	-25 to +65°C	-13°F to 149°F
3.0A	-25 to +60°C	-13°F to 140°F
3.5A	-25 to +55°C	-13°F to 131°F
4.0A	-25 to +50°C	-13°F to 122°F
5.0A	-25 to +40°C	-13°F to 104°F

R.H. < 90% senza condensa @ 40°C (104°F)

## Tempo medio tra i guasti (MTTF)

Modello	MTTF/MTBF - Anni	Condizioni di test	Standard
VMU-C	12.0	gf (ground, fixed), 50°C	MIL-HDBK-217F
VMU-W	26.0	gf (ground, fixed), 50°C	MIL-HDBK-217F
VMU-M	24.2	gf (ground, fixed), 50°C	MIL-HDBK-217F
VMU-P	31.7	gf (ground, fixed), 50°C	MIL-HDBK-217F
VMU-O	65.4	gf (ground, fixed), 50°C	MIL-HDBK-217F

## Caratteristiche di alimentazione

<b>VMU-C e VMU-M</b> Alimentazione Consumo	da 12 a 28 VCC VMU-C: ≤5W; VMU-M: ≤1W	<b>VMU-P e VMU-O</b> Alimentazione	autoalimentato attraverso il bus locale. ≤1.8W (incluso il sensore impulsivo). ≤0.7W
<b>VMU-W</b> Alimentazione Consumo	da 12 a 28 VCC ≤5W	VMU-P consumo	
		VMU-O consumo	

## Dimensionamento dell'alimentatore CC Carlo Gavazzi per VMU M EM

Unità VMU-O	Unità VMU-P	Consumo	Corrente di avviamento	Codice ordinazione alimentatore
Nessuna	Nessuna	PSW: 2,5W	1,5A per 1s	SPM3 24 1 (30W) o SPD 24 18 1B (18W)
Fino a 1	Fino a 1	PSW: 5W	1,5A per 1s	SPM3 24 1 (30W) o SPD 24 18 1B (18W)
Da 2 a 3	Fino a 1	PSW: 10,6W	1,5A per 1s	SPM3 24 1 (30W) o SPD 24 30 1B (30W)
Nota: VMU-P come 1,8W include anche il CG (codice DWS-V) sensore del vento				

Nota: il consumo sopra riportato include un'unità VMU-M.

## Dimensionamento dell'alimentatore CC Carlo Gavazzi con un VMU-C EM, e un VMU-W

Unità VMU-O	Unità VMU-P	Unità VMU-W	Consumo	Corrente di avviamento	Codice ordinazione alimentatore
Nessuna	Nessuna	Nessuna	PSW: 6,5W	4,5 A for 1s	SPM3 24 1 (30W) o SPD 24 18 1B (18W)
Fino a 1	Fino a 1	Nessuna	PSW: 9W	6A for 1s	SPM3 24 1 (30W) o SPD 24 18 1B (18W)
Da 2 a 3	Fino a 1	1	PSW: 18,9W	13A for 1s	SPM4 24 1 (60W) o SPD 24 60 1B (60W)
Nota: VMU-P come 1,8W include anche il CG (codice DWS-V) sensore del vento					

Nota: il consumo sopra riportato include un'unità VMU-C.

## Connessioni

<p><b>VMU-M</b> Sezione del cavo</p> <p>Utilizzo delle connessioni 1,5 mm<sup>2</sup></p> <p>Peso</p>	<p>A vite 1,5 mm<sup>2</sup> max, Coppia serraggio viti Min./Max.: 0,4 Nm / 0,8 Nm</p> <p>3+3 morsetti usati per due ingressi di temperatura 3 morsetti usati per la porta di comunicazione RS485 2 morsetti usati per l'alimentazione.</p> <p>circa 100 g (incluso l'imballo)</p>	<p><b>VMU-O</b> Sezione del cavo Uscite relè e uscite digitali</p> <p>Utilizzo delle connessioni 1,5 mm<sup>2</sup></p> <p>Peso</p>	<p>A vite</p> <p>Max 1,5 mm<sup>2</sup>, Coppia serraggio viti Min./Max.: 0,4 Nm / 0,8 Nm</p> <p>2+2 morsetti: due usati per la 1a uscita relè e due per la 2a uscita relè (tipo SPST) 2+2 morsetti: due per il primo ingresso digitale e due per il secondo ingresso digitale</p> <p>Circa 100 g (incluso l'imballo)</p>
<p><b>VMU-P</b> Sezione del cavo</p> <p>Utilizzo delle connessioni 1,5 mm<sup>2</sup></p> <p>Peso</p>	<p>A vite 1,5 mm<sup>2</sup> max. Coppia serraggio viti Min./Max.: 0,4 Nm / 0,8 Nm</p> <p>3+3 morsetti usati per due ingressi di temperatura 2 morsetti usati per il sensore della velocità del vento, 2 morsetti usati per il sensore di irraggiamento</p> <p>Circa 100 g (incluso l'imballo)</p>		

## VMU-C EM funzioni principali

<p><b>Configurazione</b></p>	<p>La configurazione e la programmazione di tutti i parametri di VMU-C e tutti gli altri moduli VMU connessi mediante il bus locale o per la gestione della porta RS485 può essere effettuata utilizzando le capacità Web-Server di VMU-C (porta Ethernet o mediante comunicazione wireless vedere anche VMU-W). Non richiede un software specifico di configurazione.</p>	<p><b>Allarmi (virtuale o reale)</b> Numero degli allarmi</p> <p>Tipi di allarme Modi dell'allarme</p> <p>Regolazione soglia</p> <p>Isteresi Ritardo all'attivazione Stati della uscita</p> <p>Tempo min. di risposta</p>	<p>Uno, per ogni singola variabile disponibile (vedi tabella "Lista delle variabili che possono essere visualizzate e associate a ...") Virtuale o reale in salita, in discesa (vedi tabella "Lista delle variabili che possono essere visualizzate e associate a ...") da 0 a 100% della scala visualizzata Da 0 a fondo scala da 0 a 3600s Selezionabile; normalmente attiva o normalmente non attiva ≤700ms, soglia di ritardo all'attivazione: "0 s"</p>
<p><b>Orologio</b> Funzioni</p> <p>Abilitazione ora legale Formato ora</p> <p>Formato data</p> <p>Durata della batteria</p>	<p>Orologio e calendario universali con sincronizzazione automatica abilitata mediante connessione internet.</p> <p>Attivazione: automatica Ora:minuti con 24 ore automatiche o AM/PM selezionabili Mese-giorno, dove il mese è visualizzato con tre lettere (es.: JAN-FEB-MAR) e la data come numero. L'anno è visualizzato con due cifre.</p> <p>10 anni</p>	<p><b>Gestione allarmi e messagistica</b> E-mail Configurazione</p> <p>Azioni</p>	<p>Set di indirizzi dei destinatari e dei soggetti, l'indirizzo del mittente, nome del mittente, server SMTP, il nome utente del server SMTP e password del server SMTP. e-mail inviata in caso di:</p>

## VMU-C EM funzioni principali

<p>Pianificazione</p> <p>SMS (solo con VMU-W) Configurazione</p> <p>Azione</p>	<ul style="list-style-type: none"> <li>- allarmi come stati operativi dell'impianto FV;</li> <li>- anomalie come stati operativi del sistema di monitoraggio;</li> <li>- eventi come stati operativi degli inverter e cambi di stato a bassa priorità del sistema di monitoraggio; comandi di cambiamento di stato del sistema di monitoraggio.</li> </ul> <p>Abilitazione di invio automatico di mail giornaliero, settimanale o mensile, con tempo prestabilito, la lista degli indirizzi e-mail e i relativi allegati.</p> <p>Impostazione numero telefonico</p> <ul style="list-style-type: none"> <li>- allarmi come stati operativi dell'impianto FV;</li> <li>- anomalie come stati operativi del sistema di monitoraggio;</li> <li>- eventi come stati operativi degli inverter e cambi di stato a bassa priorità del sistema di monitoraggio; comandi di cambiamento di stato del sistema di monitoraggio.</li> </ul>	<p>Formato dati</p> <p>Metodo di memorizzazione</p> <p>Tipo di memoria</p> <p>Dimensione memoria</p> <p>Tempo di mantenimento dati nella memoria</p> <p>Eventi memorizzati</p> <p>Eventi</p> <p>Abilitazione della funzione</p> <p>Descrizione funzione</p> <p>Tipo di eventi memorizzati</p>	<p>della media. La media è calcolata con un intervallo tra due misure consecutive approssimativamente di 2s.</p> <p>Variabili, data (gg:mm:aa) e ora (oo:mm:ss) FIFO circolare Flash e Micro SD (consigliato il tipo industriale, non fornita) 4 GB</p> <p>10 anni</p> <p>I dati sono accessibili e scaricabili utilizzando la porta Ethernet o la memoria micro SD vedi tabella "Gestione della memoria" Attivazione: NO/YES tutti gli eventi raccolti dai moduli VMU-S, VMU-P e VMU-O sono memorizzati individualmente nella memoria interna. VMU-O cambiamento di stato degli ingressi/uscite digitali (allarmi reali e virtuali), allarmi di stringa (vedi "Controllo stringa") e allarme antifurto, VMU-M 1° e 2° cambio di stato ingresso digitale. Gli eventi sono memorizzati al più presto dopo il loro accadimento. Per maggiori informazioni sul tipo e sui dati memorizzati, vedere la tabella "Lista delle variabili che possono essere visualizzate e associate a..." Fino a memoria esaurita Il reset dei dati può essere eseguita mediante il giusto comando dalla pagina Web-Server. Evento, data (gg:mm:aa) e ora (oo:mm:ss) Flash e Micro SD (suggerita il tipo industriale, non fornita)</p>
<p><b>Data logging</b></p> <p>Dati</p> <p>Abilitazione funzione</p> <p>Descrizione funzione</p> <p>Tipo di dati memorizzati</p> <p>Intervallo di memorizzazione</p> <p>Gestione campionatura</p>	<p>I dati sono accessibili e scaricabili utilizzando o la porta Ethernet o la porta USB "H" di configurazione. Vedi tabella "Gestione della memoria".</p> <p>Attivazione: NO/YES Tutte le variabili raccolte dai moduli VMU-S e VMU-P sono memorizzate individualmente nella memoria interna. variabili: V, A, W, Wh, PV modulo temperatura, temperatura dell'aria, irraggiamento solare, velocità del vento, efficienza della stringa ed efficienza BOS. Selezionabile: 5-10-15-30-60 minuti. I campioni memorizzati all'interno dell'intervallo di tempo selezionato è il risultato del continuo calcolo</p>	<p>Numero degli eventi</p> <p>Reset dei dati</p> <p>Formato dati</p> <p>Tipo della memoria</p> <p>Tempo di mantenimento dati nella memoria</p>	<p>10 anni</p>

## Set di variabili memorizzate provenienti da ogni modulo VMU-P EM

No	Variabili	Formato dati	Note
1	Temperatura 1	da -50.0 a 200.0°C da -60.0 a 400.0°F	Temperatura (°C/°F). Il campo è esteso per coprire entrambe le indicazioni °C e °F
2	Temperatura 1	da -50.0 a 200.0°C da -60.0 a 400.0°F	Temperatura (°C/°F). Il campo è esteso per coprire entrambe le indicazioni °C e °F
3	Ingresso Analogico	da 0 a 9999, con posizione del punto decimale selezionabile	Variabili generiche (es.: pressione, posizione, peso, ecc.)
4	Ingresso impulsi	da 0 a 9999, con posizione del punto decimale selezionabile	Variabili generiche (es.: pressione, posizione, peso, ecc.)

## VMU-C EM messaggi di allarme e di diagnostica

No	Messaggio	Note
1	Errore di sistema	Errore di auto-test di avvio (vedere nota 1 sotto)
2	Errore del Bus	Errore di comunicazione del bus locale.
3	Allarme	Allarme variabili (qualsiasi).
4	Comunicazione mancante porta COM1	In caso di comunicazione mancante sulla COM1 per più di 30 secondi, sarà gestito un allarme specifico.
5	Comunicazione mancante porta COM2	In caso di comunicazione mancante sulla COM2 per più di 30 secondi, sarà gestito un allarme specifico.

## Set di variabili memorizzate provenienti da ogni contatore di energia CA

No	AC	Formato Dati	Note
1	kWh+	UINT32 (Risoluzione del punto decimale 1)	Tipo trifase
	VLNSYS	INT16 (1 Punto dec.)	Tipo trifase
3	VL1N	INT16 (1 Punto dec.)	Tipo trifase
4	VL2N	INT16 (1 Punto dec.)	Tipo trifase
5	VL3N	INT16 (1 Punto dec.)	Tipo trifase
6	VLLSYS	INT16 (1 Punto dec.)	Tipo trifase
7	VL12	INT16 (1 Punto dec.)	Tipo trifase
8	VL23	INT16 (1 Punto dec.)	Tipo trifase
9	VL31	INT16 (1 Punto dec.)	Tipo trifase
10	AL1	INT16 (1 Punto dec.)	Tipo trifase
11	AL2	INT16 (1 Punto dec.)	Tipo trifase
12	AL3	INT16 (1 Punto dec.)	Tipo trifase
13	KWSYS	INT16 (1 Punto dec.)	Tipo trifase
14	KWL1	INT16 (1 Punto dec.)	Tipo trifase
15	KWL2	INT16 (1 Punto dec.)	Tipo trifase
16	KWL3	INT16 (1 Punto dec.)	Tipo trifase

## Set di variabili memorizzate provenienti da ogni contatore di energia CA (cont.)

17	KvarSYS	INT16 (1 Punto dec.)	Tipo trifase
18	KvarL1	INT16 (1 Punto dec.)	Tipo trifase
19	KvarL2	INT16 (1 Punto dec.)	Tipo trifase
20	KvarL3	INT16 (1 Punto dec.)	Tipo trifase
21	KVASYS	INT16 (1 Punto dec.)	Tipo trifase
22	KVAL1	INT16 (1 Punto dec.)	Tipo trifase
23	KVAL2	INT16 (1 Punto dec.)	Tipo trifase
24	KVAL3	INT16 (1 Punto dec.)	Tipo trifase
25	PF sys	INT16 (3 Punto dec.)	Tipo trifase
26	PF L1	INT16 (3 Punto dec.)	Tipo trifase
27	PF L2	INT16 (3 Punto dec.)	Tipo trifase
28	PF L3	INT16 (3 Punto dec.)	Tipo trifase
29	Phase sequence	INT16 (0 Punto dec.)	Tipo trifase
30	Hz	INT16 (1 Punto dec.)	Tipo trifase
31	THD A	INT16 (1 Punto dec.)	Tipo trifase
32	THDA1	INT16 (1 Punto dec.)	Tipo trifase
33	THDA2	INT16 (1 Punto dec.)	Tipo trifase
34	THDA3	INT16 (1 Punto dec.)	Tipo trifase
35	THD VLN	INT16 (1 Punto dec.)	Tipo trifase
36	THDV1N	INT16 (1 Punto dec.)	Tipo trifase
37	THDV2N	INT16 (1 Punto dec.)	Tipo trifase
38	THDV3N	INT16 (1 Punto dec.)	Tipo trifase
39	Wdmd	INT16 (1 Punto dec.)	Tipo trifase Calcolato da VMU-C utilizzando le variabili istantanee kWSYS.
40	Wdmdmax	INT16 (1 Punto dec.)	
41	kWh per tariff	INT16 (1 Punto dec.)	(calcolato da VMU-C a seconda della gestione a doppia tariffa, se utilizzata)
42	kWh per tariff	INT16 (1 Punto dec.)	(calcolato da VMU-C a seconda della gestione a doppia tariffa, se utilizzata)
43	Kvarh (+, -, C, L according to the meter type)	INT16 (1 Punto dec.)	
44	Kvarh per tariff	INT16 (1 Punto dec.)	(calcolato da VMU-C a seconda della gestione a doppia tariffa, se utilizzata)
45	Kvarh per tariff	INT16 (1 Punto dec.)	(calcolato da VMU-C a seconda della gestione a doppia tariffa, se utilizzata)
46	kWh_1, kWh_2, kWh_3,	UJNT32 (Risoluzione del punto decimale 1)	Singolo contatore kWh in caso di sistema 3x1 fasi (applicazione D, multi-domestico) in EM24 o EM26.45a e 45b sono in alternativa.
47	Gas, hot and cold water	UJNT32 (Risoluzione del punto decimale 1)	Contatori Utility da ingressi digitali (applicazioni C, F, G, H) in EM24 o EM26, WM30 45a e 45b sono in alternativa

## Modo operativo di tutti i contatori di energia CA

Sorgente	Energia Misurata	Uso	Tipo	Funzione
Contatore	Consumata	Totale kWh CA	Virtuale, Reale	R, T
Contatore	Consumata	Parziale kWh CA	Reale	Y, N

R: contatore di energia di riferimento nel sistema, ce ne può essere soltanto uno nel sistema (contatore reale principale).

T: funzione totalizzatore, ce ne può essere soltanto uno nel sistema. (contatore virtuale principale).

Y: Yes, contributo al calcolo dell'energia totale del contatore virtuale.

N: No, nessun contributo al conteggio dell'energia totale del contatore virtuale.

## Set di variabili memorizzate provenienti da ogni contatore di energia CC

No	CC	Formato dati	Note
1	kWh	UINT32 (risoluzione 1 punto decimale)	
2	V	INT16 (1 punto decimale)	
3	A	INT16 (1 punto decimale)	
4	MW	INT16 (1 punto decimale)	

## Modo operativo di tutti i contatori di energia CC

Sorgente	Energia Misurata	Uso	Tipo	Funzione
Contatore	Consumata	Totale kWh CC	Virtuale, Reale	R, T
Contatore	Consumata	Parziale kWh CC	Reale	Y, N

R: contatore di energia di riferimento nel sistema, ce ne può essere soltanto uno nel sistema (contatore reale principale).

T: funzione totalizzatore, ce ne può essere soltanto uno nel sistema. (contatore virtuale principale).

Y: Yes, contributo al calcolo dell'energia totale del contatore virtuale.

N: No, nessun contributo al conteggio dell'energia totale del contatore virtuale.



## Lista delle variabili che possono essere visualizzate e associate a...

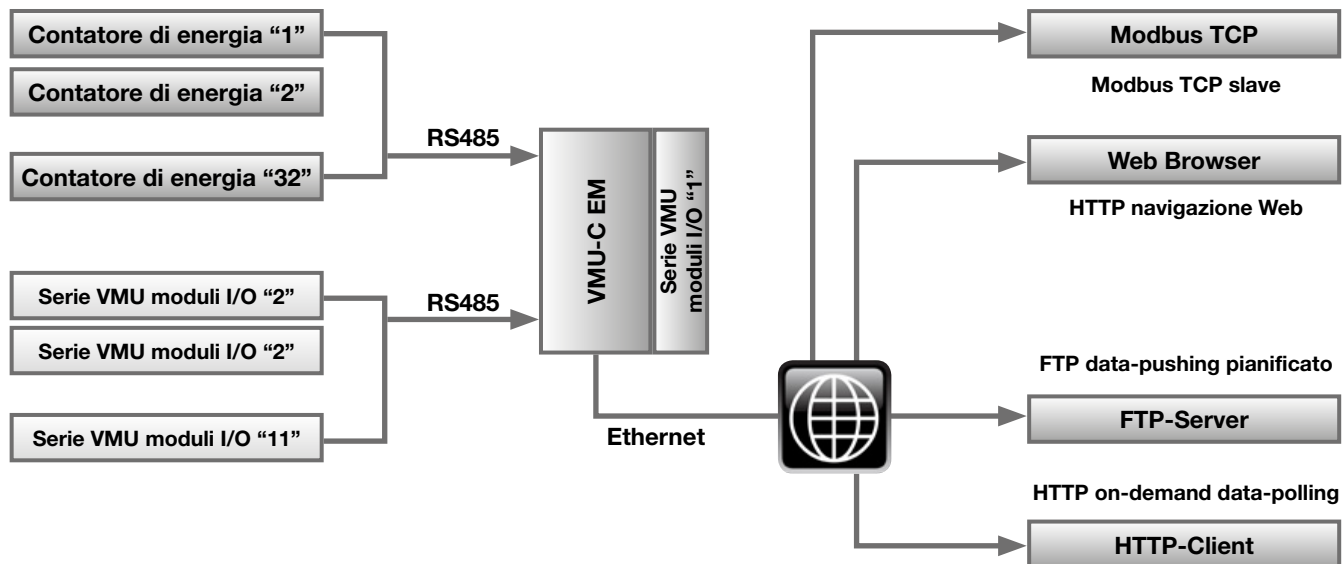
- Porta di comunicazione Ethernet
- Allarmi reali, virtuali ed eventi
- Data-logger

No	Variabile	Registra- zione dati	Uscita allarme	Registra- zione eventi	Modulo	Note
1	Tutte le variabili istantanee ed energie dai contatori	Si	Si	Si	VMU-C	
6	Allarme COM1	No	Si	Si	VMU-C	Perdita della comunicazione per più di 30s
7	Allarme COM2	No	Si	Si	VMU-C	Perdita della comunicazione per più di 30s
8	Errore: 1	No	Si	Si	VMU-C/M	Problemi di comunicazione con il bus locale
9	Errore: 2	No	Si	Si	VMU-C/M	Cambiamento di configurazione dei moduli del sistema
10	Errore: 3	No	Si	Si	VMU-C/M	Parametri di programmazione incoerenti
11	Errore: 4	No	Si	Si	VMU-C/M	Più di un VMU-P connesso alla bus AUX
12	Stato: 1	No	No	Si	VMU-C/M	Accesso di programmazione locale
13	Stato: 2	No	No	Si	VMU-C/M	Alimentazione OFF/ON
14a	°C (°F) (ingresso 1)	Si	Si	Si	VMU-M	In alternativa al rilevamento di stato No 15
14b	°C (°F) (ingresso 2)	Si	Si	Si	VMU-M	Altra temperatura
15	ON/OFF stato (ingresso 1)	Si	No	Si	VMU-M	In alternativa al rilevamento di stato No 14a
16	°C (°F) (ingresso 1)	Si	Si	Si	VMU-P	Temperatura 1
17	°C (°F) (ingresso 2)	Si	Si	Si	VMU-P	Temperatura 2
18	Ingresso Analogico	Si	Si	Si	VMU-P	Ingresso analogico
19	Ingresso impulsi	Si	Si	Si	VMU-P	Ingresso impulsi
20	Errore: 1	No	Si	Si	VMU-P	Parametri di programmazione incoerenti
21	Errore: 2	No	Si	Si	VMU-P	Cortocircuito all'ingresso della sonda 1
22	Errore: 3	No	Si	Si	VMU-P	Circuito aperto all'ingresso della sonda 1
23	Errore: 4	No	Si	Si	VMU-P	Cortocircuito all'ingresso della sonda 2
24	Errore: 5	No	Si	Si	VMU-P	Circuito aperto all'ingresso della sonda 2
26	Stato: ingresso 1	No	No	Si	VMU-O	Rilevamento stato ON/OFF
27	Stato: ingresso 2	No	No	Si	VMU-O	Rilevamento stato ON/OFF
28	Stato: ingresso 3	No	No	Si	VMU-O	Rilevamento stato ON/OFF
29	Stato: ingresso 1	No	No	Si	VMU-O	Rilevamento stato ON/OFF
30	Stato: ingresso 2	No	No	Si	VMU-O	Rilevamento stato ON/OFF
31	Errore: 1	No	Si	Si	VMU-O	Parametri di programmazione incoerenti

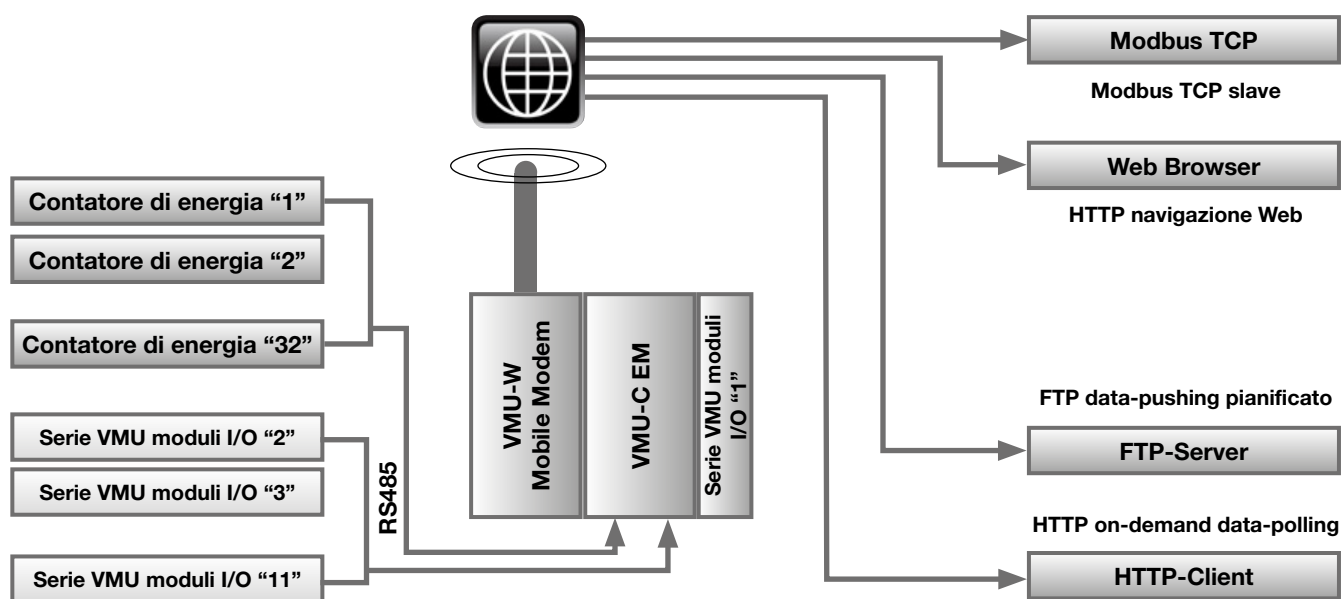
## Gestione allarmi e associazione uscite VMU-O EM

Variabile o funzione	Dispositivo origine dell'allarme	Allarme locale	Allarme globale	Tipo di allarme
Ingresso temperatura 1	VMU-M	Si	NO	Singolo
Ingresso temperatura 2	VMU-M	Si	NO	Singolo
Comunicazione assente su COM1 o COM2	VMU-M (VMU-C)	Si	NO	OR (a)
Problemi con la comunicazione bus locale	VMU-M	Si	NO	OR (a)
Cambiamento della configurazione dei moduli del sistema	VMU-M	Si	NO	OR (a)
Parametri di programmazione incoerenti	VMU-M	Si	NO	OR (a)
Più di un VMU-P connesso al bus	VMU-M	Si	NO	OR (a)
Ingresso temperatura 1	VMU-P	Si	NO	Singolo
Ingresso temperatura 2	VMU-P	Si	NO	Singolo
Ingresso analogico	VMU-P	Si	NO	Singolo
Ingresso impulsi	VMU-P	Si	NO	Singolo
Qualsiasi variabile istantanea da ogni EM	VMU-C	Si	NO	Singolo
Parametri di programmazione incoerenti	VMU-P	Si	NO	OR (c)
Cortocircuito all'ingresso della sonda 1	VMU-P	Si	NO	OR (c)
Circuito aperto all'ingresso della sonda 1	VMU-P	Si	NO	OR (c)
Cortocircuito all'ingresso della sonda 2	VMU-P	Si	NO	OR (c)
Circuito aperto all'ingresso della sonda 2	VMU-P	Si	NO	OR (c)
Parametri di programmazione incoerenti	VMU-O	Si	NO	OR (d)

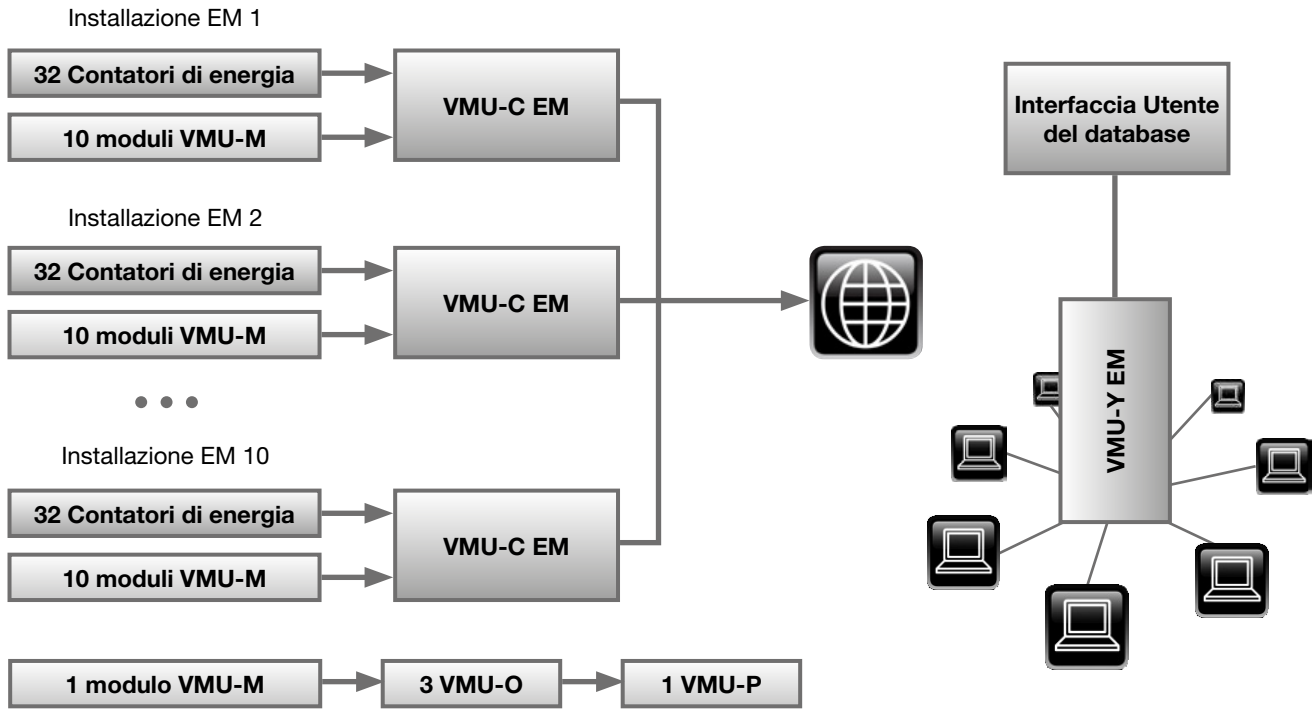
## Esempio di architettura di comunicazione con FTP con funzione push



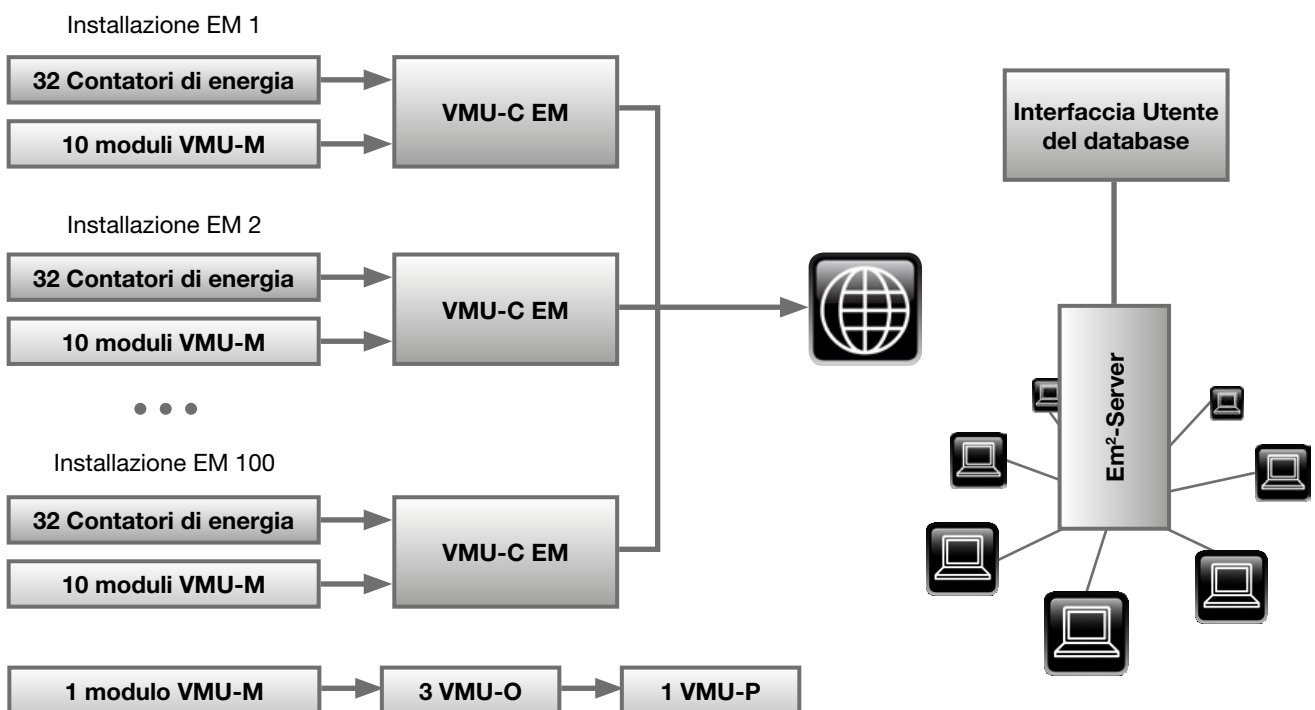
## Esempio di architettura di comunicazione con FTP con funzione push



### Esempio di architettura di comunicazione con accesso a Internet in un impianto multisito, con VMU-Y EM



### Esempio di architettura di comunicazione con accesso a Internet in un impianto multisito, con Em<sup>2</sup>-Server



## FTP funzione push: file disponibili

I seguenti files sono disponibili ad essere pushed dal protocollo FTP:

File	Descrizione	Formato
VAR_custom	Variabili registrate nell'ultimo periodo definito dall utente	FMT_V01
ALARM_custom	Allarmi registrati nell'ultimo periodo definito dall utente	FMT_A01
DEV_custom	Lista dei dispositivi connessi	FMT_D01

## FTP funzione push: definizione del formato del file FMT\_V01

Sezione	Sub-Sezione	Formato
HEADER	Tipo Record	AC avg (valore medio contatore CA) AC min (valore medio contatore CA) AC max (valore massimo contatore CA) DC avg (valore medio contatore CC) DC min (valore minimo contatore CC) DC max (valore massimo contatore CC) EN (unità ambientali) IO (I/O moduli VMUO)
	Tipo Product	Esempio: VIRTUAL_AC_METER, EM21, ecc.
	Strumento S/N	(nulla quando no gestito)
	Nome strumento	Nome strumento
	Porta COM	1 o 2
	Indirizzi MODBU	Indirizzo Modbus del dispositivo
Timestamp	Data e ora assoluti	Data e ora basato su UTC (YYYY-MM-DD-hh:mm:ss)
	Data e ora locali	Data e ora fuso orario locale (YYYY-MM-DD-hh:mm:ss)
Data	Variable values list	Vedere la nota sottoriportata

**Note:** separatore di campo “;”. Nome del file= [VMU-C S/N] \_ [Timestamp(YYYY-MM-DD-hh-mm-ss)]\_[S/T].csv dove S=pianificato e T=innescato. I file sono di lunghezza variabile (e numero variabile di campi)

POSIZIONE	CA	CC	EN	IO
1	kWh+	kWh	Temperatura 1	Stato ingresso 1
2	kWh-	V	Temperatura 2	Stato ingresso 2
3	VLNSYS	A	Ingresso analogico	Uscita stato 1
4	VL1N	KW	Ingresso impulsi	Uscita stato 2
5	VL2N			
6	VL3N			
7	VLLSYS			
8	VL12			
9	VL23			
10	VL31			

## FTP funzione push: definizione del formato del file FMT\_V01

11	AL1			
12	AL2			
13	AL3			
14	KWSYS			
15	KWL1			
16	KWL2			
17	KWL3			
18	KvarSYS			
19	KvarL1			
20	KvarL2			
21	KvarL3			
22	KVASYS			
23	KVAL1			
24	KVAL2			
25	KVAL3			
26	PF sys			
27	PF L1			
28	PF L2			
29	PF L3			
30	Sequenza fase			
31	Hz			
32	THDA1			
33	THDA2			
34	THDA3			
35	THD VLN			
36	THDV1N			
37	THDV2N			
38	THDV3N			
39	Wdmd			
40	Wdmdmax			
41	Counter 1, 2, 3			

## FTP funzione push: FMT\_A01

Formato file per allarmi/eventi/trasmissione anomala

Sezione	Sub-Sezione	Formato
HEADER	Tipo Record	ALARM ANOMALY EVENT COMMAND
	Tipo Product	Esempio: VIRTUAL_AC_METER, EM21, ecc.
	Strumento S/N	(nulla quando no gestito)
	Nome strumento	Nome strumento
Timestamp	Data e ora (aperto)	UTC
	Data e ora	Fuso orario locale
Data	Stato	
	Descrizione	
Timestamp_alarm_close	Data e ora	UTC
	Data e ora	Fuso orario locale

**Nota:** solo allarmi aperti per gli upload pianificati

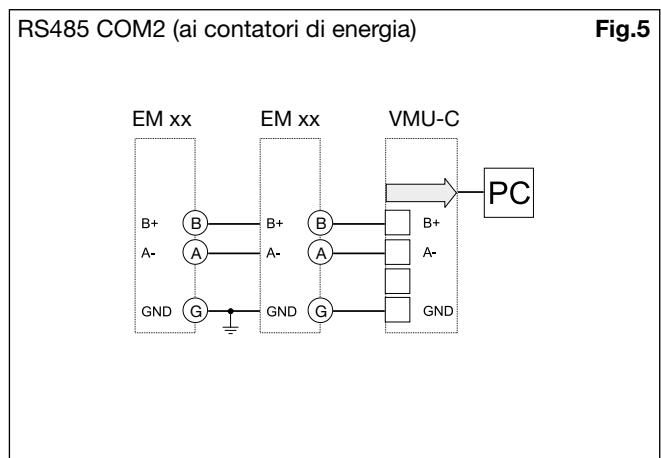
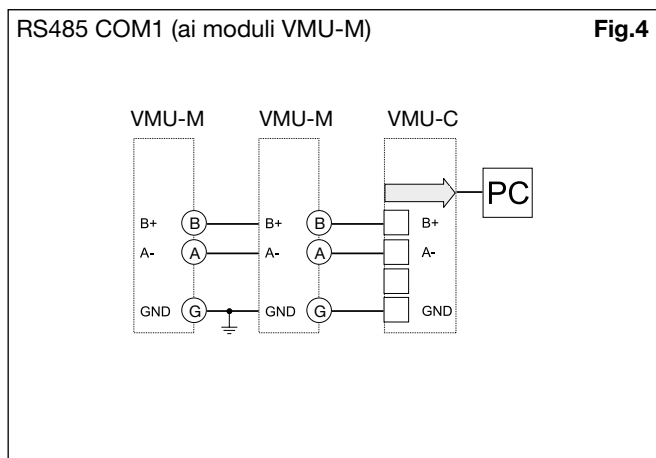
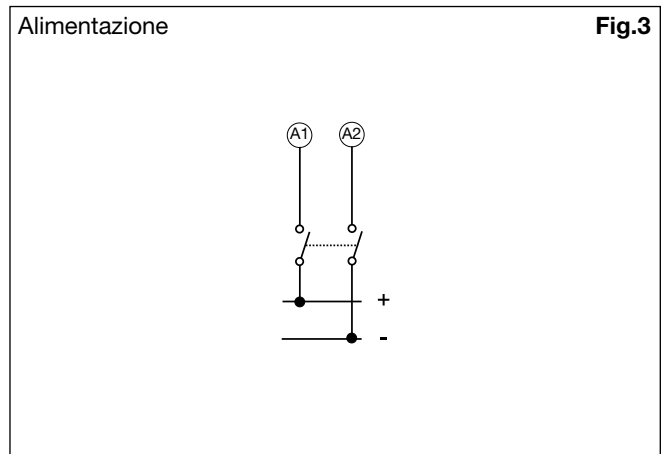
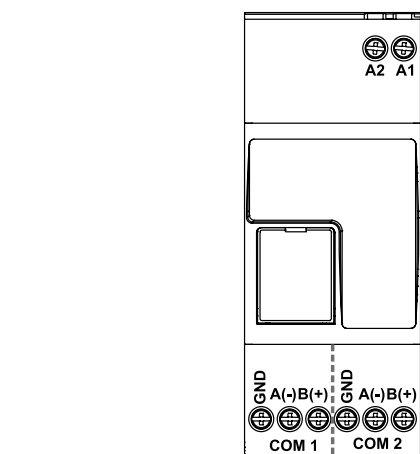
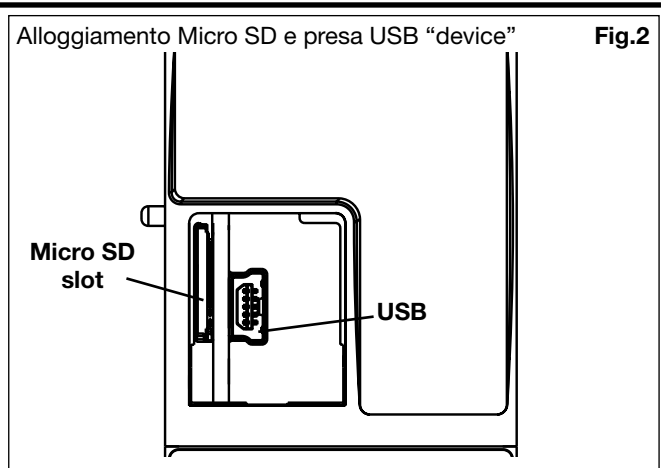
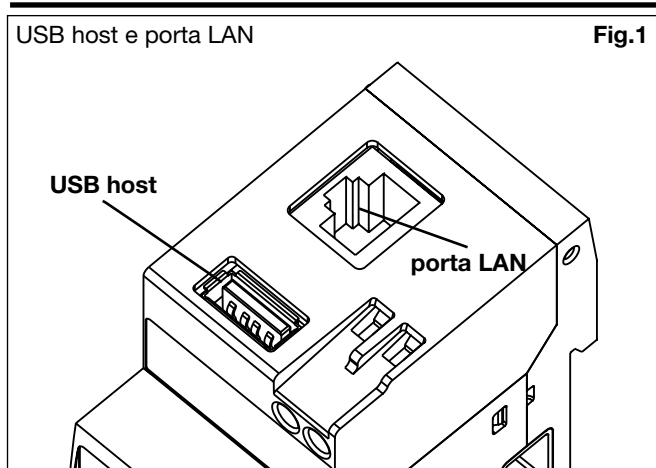
## FTP funzione push: FMT\_D0

Formato del file per lista di trasmissione dispositivo

Sezione	Sub-Sezione	Formato
HEADER	Tipo Record	DEVICE_LIST
Timestamp	Data e ora	UTC
	Data e ora	Local time zone
Data	Lista dei valori delle variabili	See next table

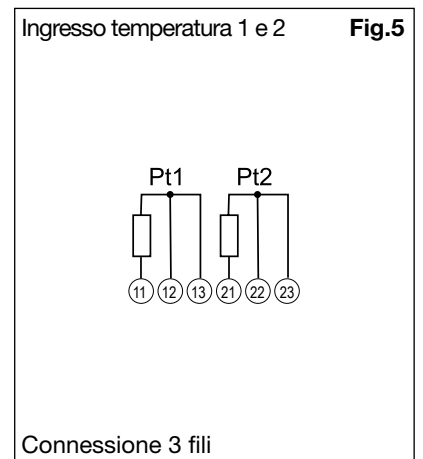
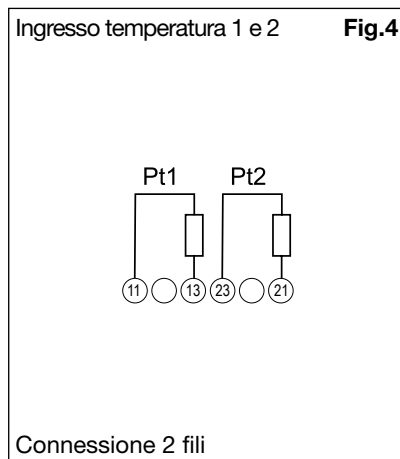
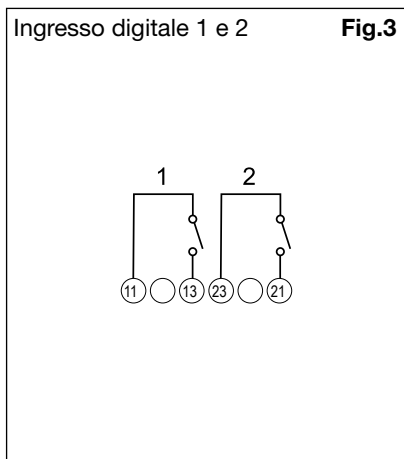
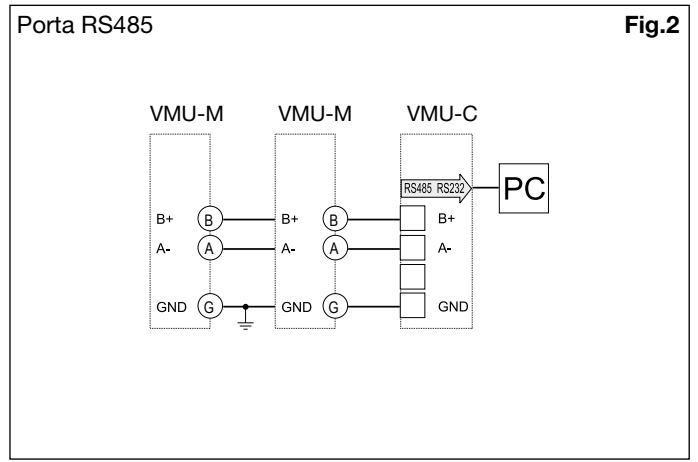
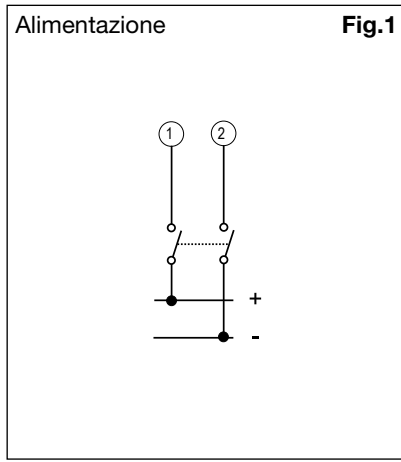
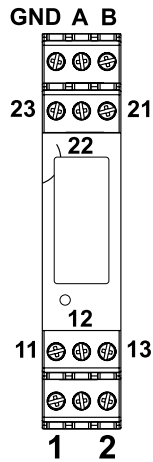
POSIZIONE	LISTA DISPOSITIVI
1	DEVICE_TYPE
2	MODEL
3	S/N
4	COM_PORT
5	MODBUS_ADDR
6	LABEL
7	
8	
9	
10	SUBMODULE1
11	SUBMODULE2
...	
30	SUBMODULE20

## Connessioni VMU-C EM

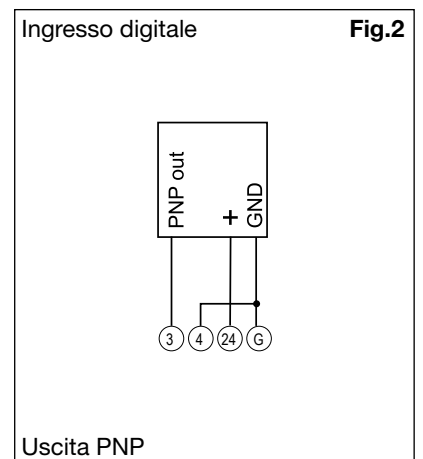
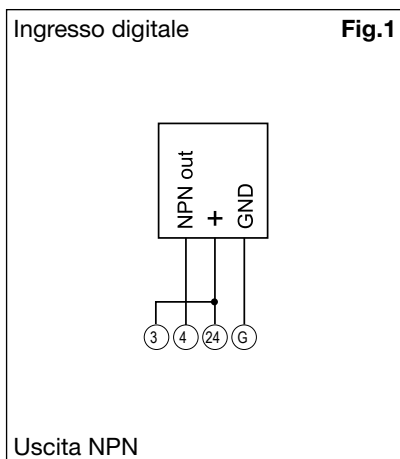
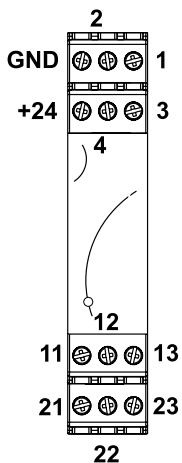




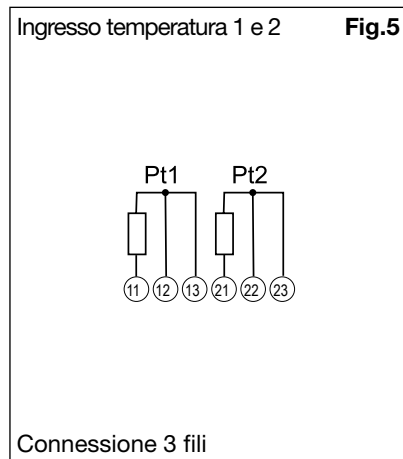
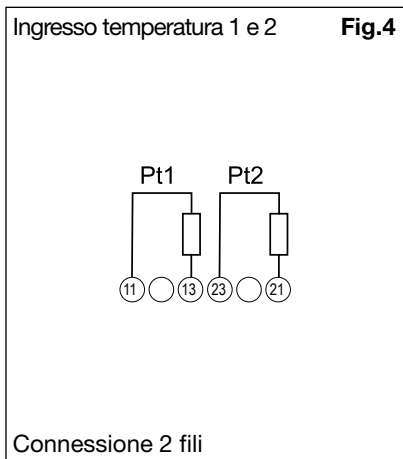
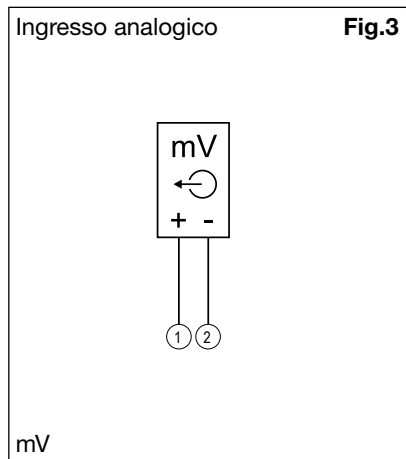
## Connessioni VMU-M EM



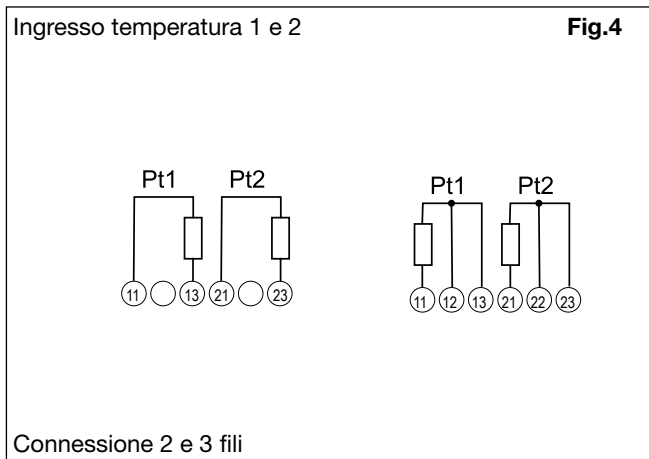
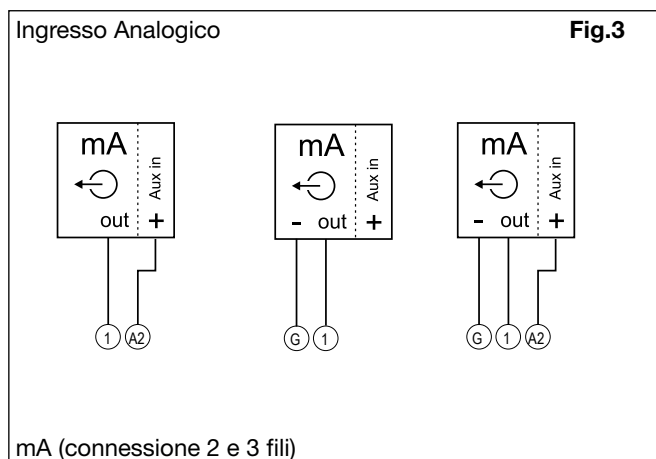
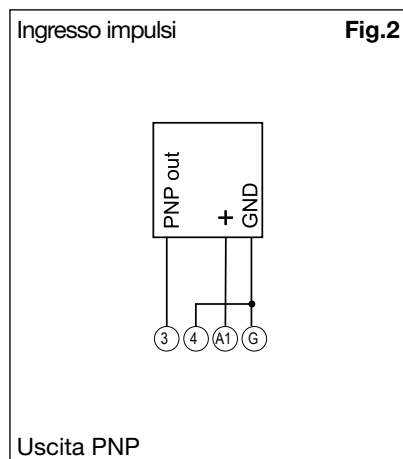
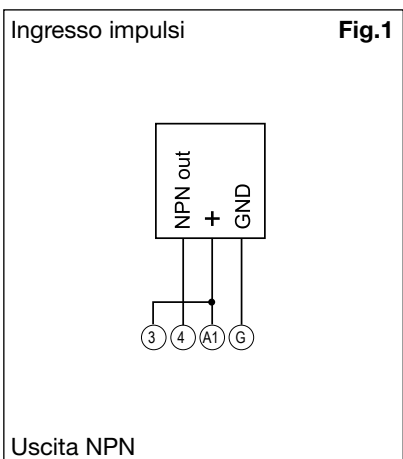
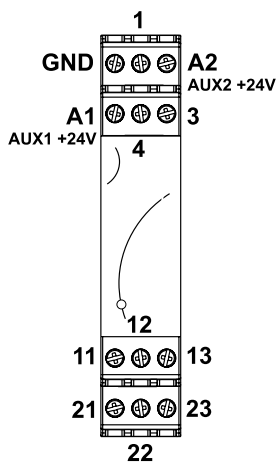
## Connessioni VMU-P EM (2TIW)



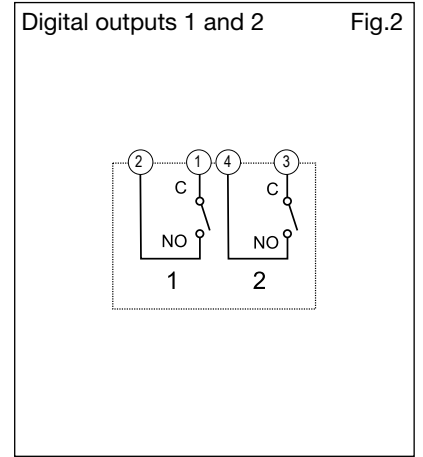
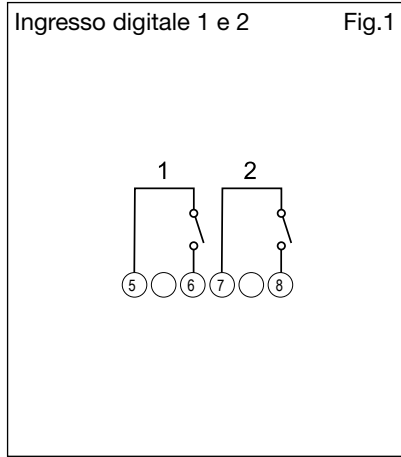
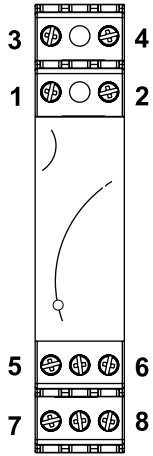
### Connessioni VMU-P EM (2TIW) (cont)



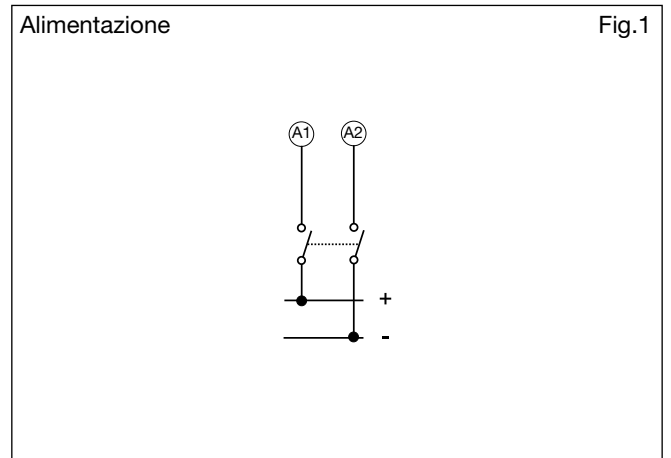
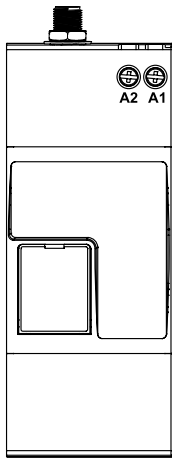
### Connessioni VMU-P EM (2TCW)



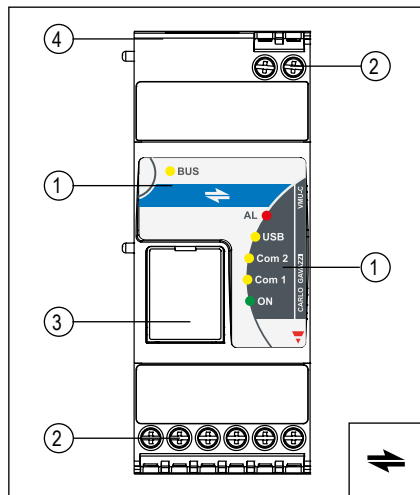
### Connessioni VMU-O EM



### Connessioni VMU-W EM



## VMU-C EM descrizione pannello frontale



### 1. LED.

- ON (verde), alimentazione

Sempre accesa: alimentazione è on;

Lampeggiante: ciclo di scrittura sulla scheda micro SD

- BUS (interno) (giallo)

Sempre spento: nessuna comunicazione; lampeggiante: comunicazione regolare

Sempre acceso: errore di comunicazione.

- COM1 (giallo)

Sempre spento: nessuna comunicazione;

Lampeggio lento: nessuna risposta alla richiesta Modbus (time-out);

Lampeggio: comunicazione regolare.

- COM2 (giallo)

Sempre spento: nessuna comunicazione;

Lampeggio lento: nessuna risposta alla richiesta Modbus (time-out);

Lampeggio: comunicazione regolare.

- USB (blu)

Sempre acceso: riconoscimento del dispositivo, nessuna scrittura in corso;

Sempre spento: né riconoscimento del dispositivo, né scrittura in corso;

Lampeggiante: riconoscimento del dispositivo e scrittura in corso.

- Allarme (rosso)

Sempre acceso: allarme in corso;

Sempre spento: nessun allarme.

### 2. Morsetti.

Per le connessioni di alimentazione, bus e ingressi/uscite digitali

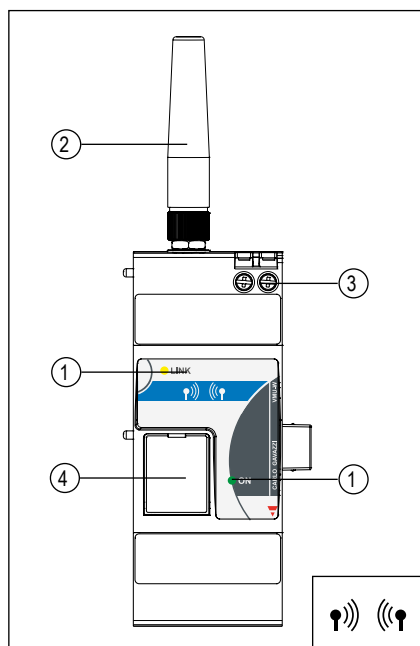
### 3. Supporto per Micro SD.

Alloggiamento per installare la memoria micro SD o micro SDHC e mini connettore USB

### 4. Connettore USB e RJ.

Tipo connettore USB "A" e connettore RJ45 10/100 BaseTX per la comunicazione Ethernet.

## VMU-W descrizione pannello frontale



### 1. LED.

- Alimentazione (verde):

Sempre acceso;

- Link (Blu):

Sempre spento: l'unità è spenta.

Lampeggio veloce: ricerca net / non registrato / spegnimento.

Lampeggio lento: servizio completo registrato.

Sempre acceso: una chiamata è attiva.

### 2. Antenna.

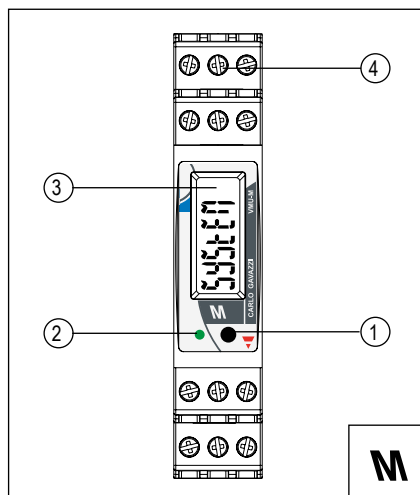
### 3. Alimentazione.

Connessioni per l'alimentazione

### 4. Supporto per Sim card.

Alloggiamento per SIM card con coperchio di protezione

## VMU-M EM, descrizione pannello frontale



### 1. Tasto.

Per la programmazione dei parametri di configurazione e per scorrere tutti i dispositivi. Funzionamento: breve pressione del tasto: per scorrere le variabili o per incremento dei parametri. Lunga pressione del tasto: accesso alla procedura di programmazione, conferma del valore impostato.

### 2. LED.

Luce verde fissa: il modulo è alimentato e non c'è comunicazione sul bus seriale RS485. Luce lampeggiante verde: c'è comunicazione sul bus seriale RS485. Luce rossa: indicazione di allarme (qualsiasi). In caso di una condizione di allarme contemporanea alla comunicazione il LED si alterna rosso (allarme) e verde. Il tempo di lampeggio è di circa una volta al secondo.

### 3. Display.

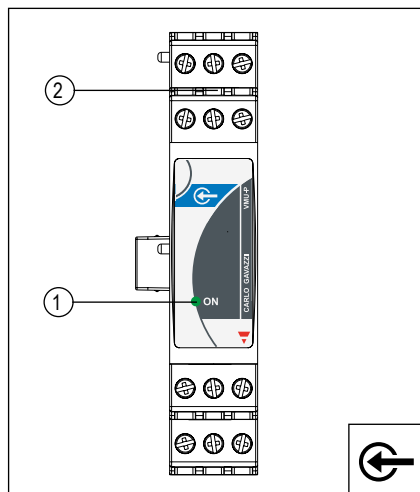
Tipo LCD con indicazione alfanumerica per la:

- visualizzazione di alcuni parametri di configurazione;
- visualizzazione delle variabili misurate.

### 4. Morsetti.

Alimentazione, connessione del bus e ingressi/uscite digitali.

## VMU-P EM, descrizione pannello frontale



### 1. LED

Luce accesa fissa: il modulo è alimentato.

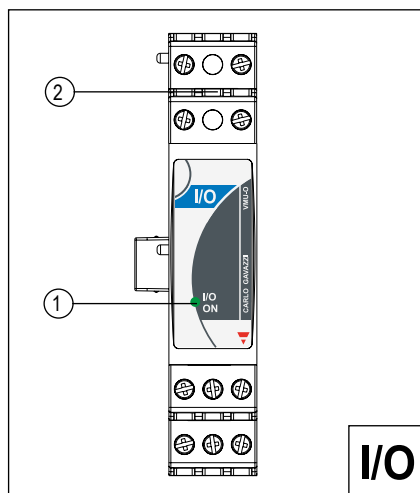
Verde: alimentazione presente.

Bianco: l'unità è abilitata dal modulo VMU-M per la lettura e visualizzazione dati.

### 2. Morsetti

Per le connessioni di misura.

## VMU-O EM, descrizione pannello frontale



### 1. LED

Luce accesa fissa: il modulo è alimentato.

Verde: alimentazione presente.

Bianco: l'unità è abilitata dal modulo VMU-M per la lettura e visualizzazione dati.

Rosso: uno o fino a tre ingressi digitali sono attivati.

Blu: uno o entrambe le uscite digitali sono attivate.

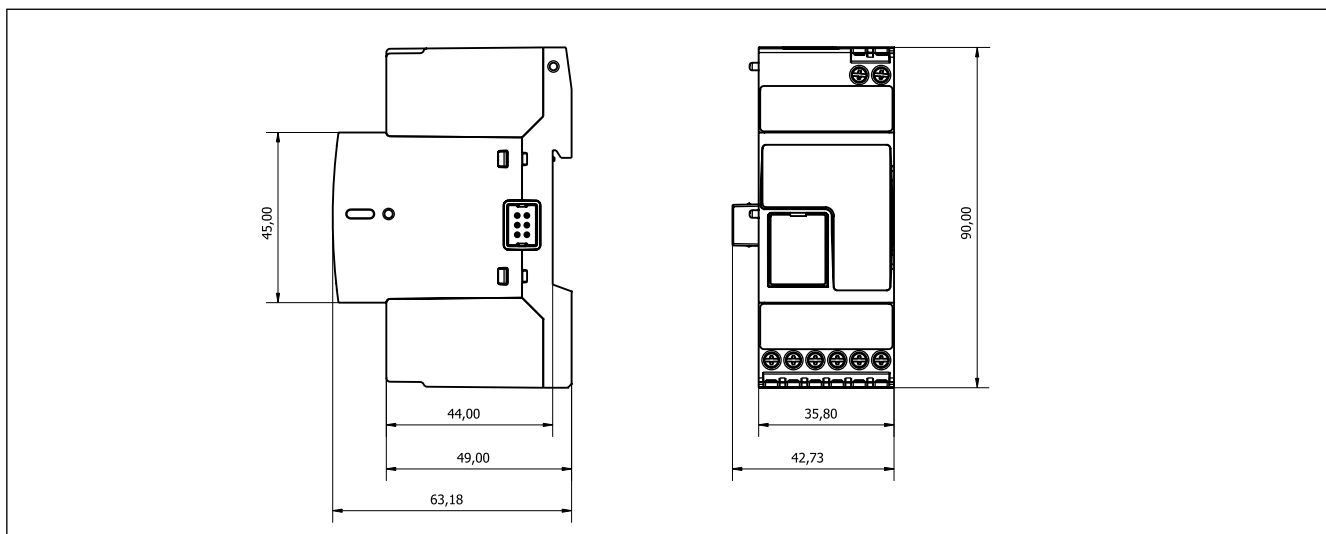
Ciclico da un colore ad un qualsiasi altro: l'unità mostra lo stato del modulo secondo i colori sopraccitati.

Il tempo di ciclo è di circa 1 secondo.

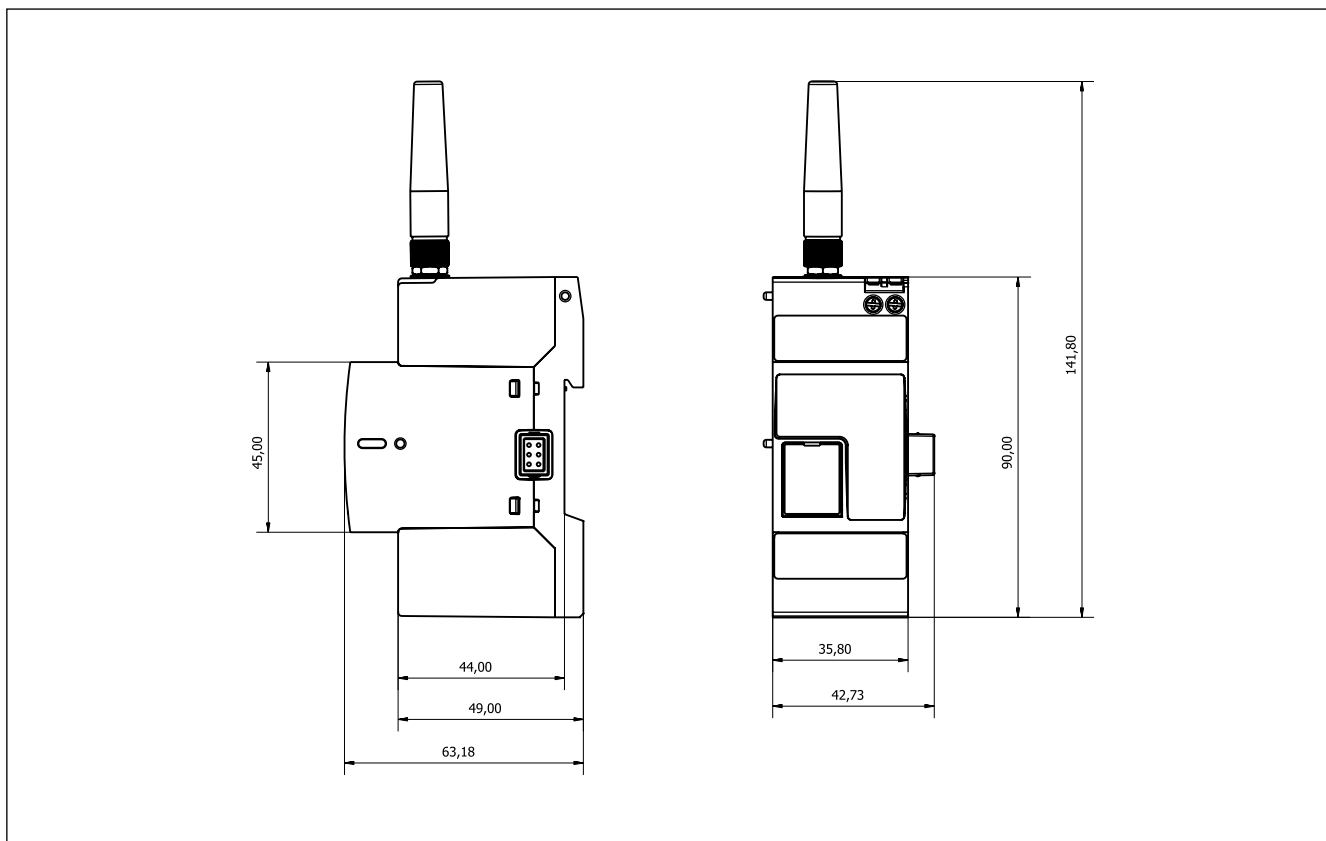
### 2. Morsetti.

Per le connessioni delle uscite/ingressi digitali.

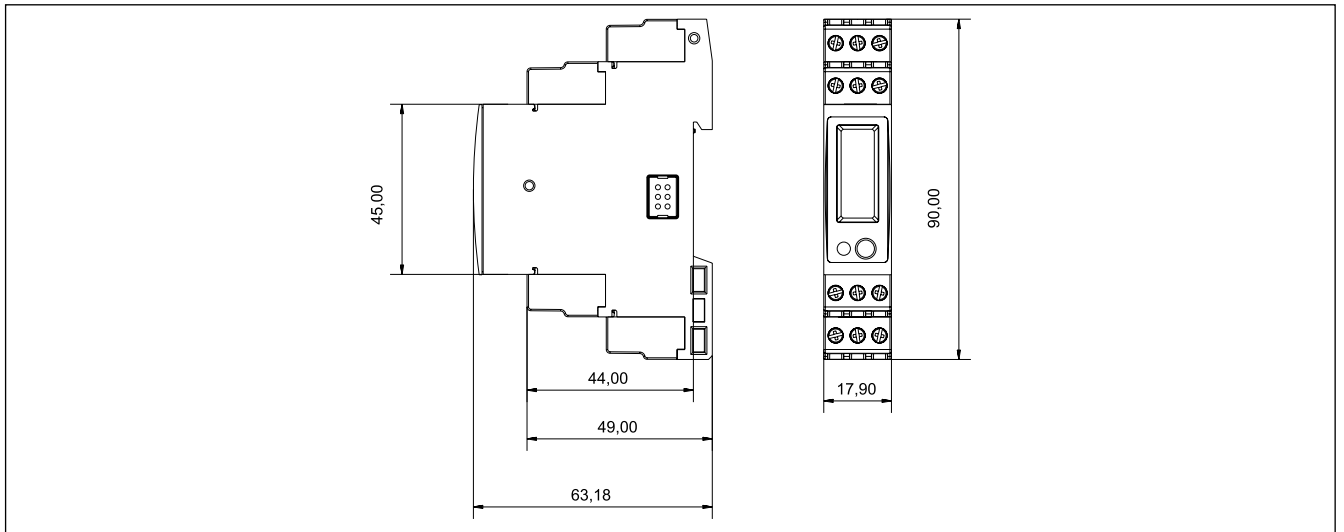
### VMU-C EM dimensioni (mm)



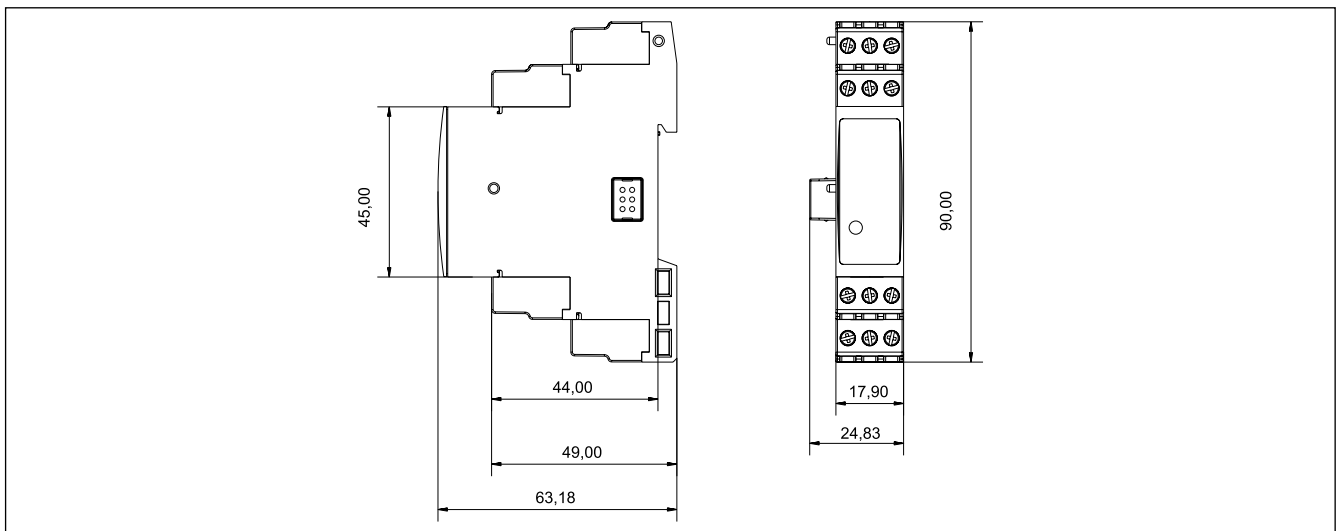
### VMU-W EM dimensioni (mm)



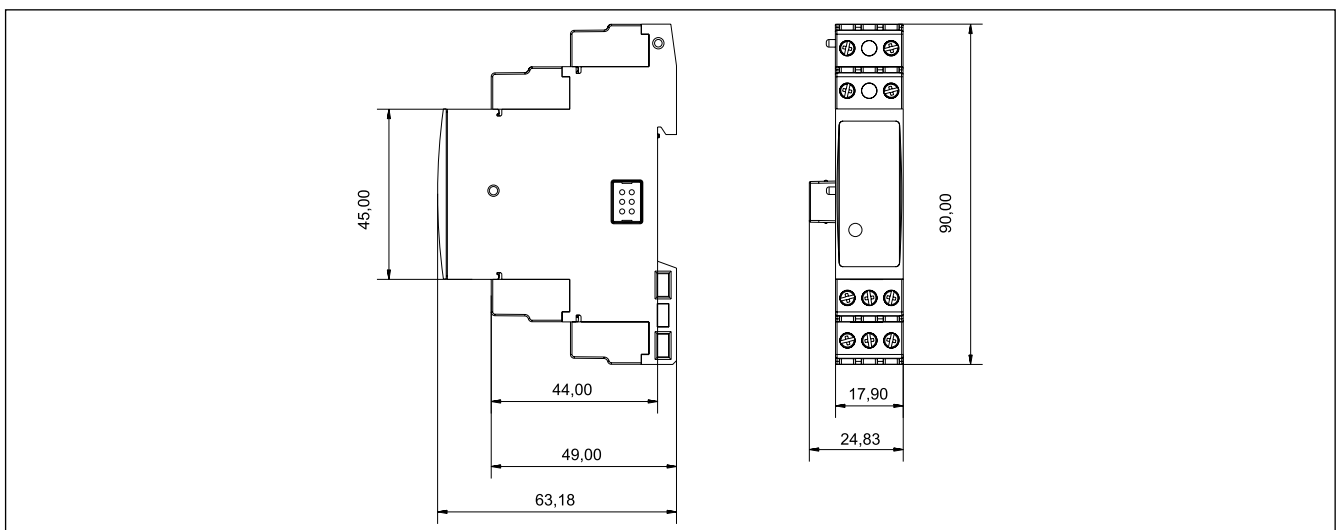
### VMU-M EM dimensioni (mm)



### VMU-P EM dimensioni (mm)



### VMU-O EM dimensioni (mm)



## WEB-server



La pagina Home è la pagina principale e permette a colpo d'occhio di controllare le seguenti informazioni:

- informazioni elettriche dell'impianto come potenza totale, energia consumata giornaliera o totale;
- emissioni equivalenti di CO<sub>2</sub>;
- variabili istantanee dell'impianto, come tensione e corrente;

Il grafico principale visualizza l'energia consumata totale dell'impianto contro quella del giorno prima.



Il consumo di ogni singolo contatore di energia può essere analizzato su base giornaliera, mensile o annuale.

Nella stessa sezione possono essere analizzate le variabili analogiche e ambientali acquisite dai moduli VMU e dai contatori di utility (informazioni acquisite mediante impulsi per: gas, acqua o teleriscaldamento).



Le variabili istantanee registrate relative al contatore principale, così l'intera installazione elettrica potrà essere analizzata su base giornaliera, mensile o annuale.

Le variabili possono essere monitorare mediante specifiche soglie. In caso di problemi o guasti è possibile analizzare lo storico dell'impianto prima dell'evento per capire le relative ragioni.



Contatore	Nome	Uscita	Uscita	Uscita	Uscita
1	...	...	...	...	...
2	...	...	...	...	...
3	...	...	...	...	...
4	...	...	...	...	...
5	...	...	...	...	...
6	...	...	...	...	...
7	...	...	...	...	...
8	...	...	...	...	...
9	...	...	...	...	...
10	...	...	...	...	...
11	...	...	...	...	...
12	...	...	...	...	...
13	...	...	...	...	...
14	...	...	...	...	...
15	...	...	...	...	...
16	...	...	...	...	...
17	...	...	...	...	...
18	...	...	...	...	...
19	...	...	...	...	...
20	...	...	...	...	...



Tutte le variabili in tempo reale di ogni contatore possono essere visualizzate nel browser web. Questo equivale ad una lettura diretta, su sito, di ogni contatore: tutto l'impianto è completamente sotto controllo.

Il database include tutto lo storico dell'impianto che potrà essere interrogato al fine di ottenere un set di dati di un definito periodo di tempo. I dati sono disponibili in un formato compatibile con Excel per ulteriori analisi dell'utente.