

Smart Dupline®

Unidad maestra DALI

Modelo SB2DALI230

CARLO GAVAZZI



- Unidad maestra DALI para Smart Dupline®
- Alimentación DALI integrada
- Permite controlar los actuadores de iluminación DALI a través de Smart Dupline®
- Las funciones de control de la iluminación se ejecutan a través de SBWEB/SHWEB
- Interfaz BACnet/IP a través de SBWEB
- Se puede instalar en cualquier punto de la red Smart Dupline®
- Hasta 7 unidades maestras DALI en una red Smart Dupline®
- Hasta 64 actuadores de iluminación en un bus DALI
- Hasta 16 grupos en un bus DALI
- Conforme a IEC 60929
- Caja de 2 módulos DIN
- Alimentación de 230 VCA

Descripción del producto

El SB2DALI230 es una unidad maestra DALI para Smart Dupline®. La unidad se puede conectar al bus Smart Dupline en cualquier punto, y es posible conectar hasta 64 actuadores de iluminación a la salida del bus DALI. Es posible conectar hasta 7 unidades SB2DALI230 a un bus Smart Dupline®. El SB2DALI230 se alimenta a 230 VCA y cuenta con alimentación DALI integrada. Las funciones de control de la iluminación (como zona de

luz constante e iluminación de pasillos) se ejecutan a través del controlador SxWEB. Los detectores de presencia, sensores lux e interruptores de luz se conectan a través de Smart Dupline al controlador SxWEB. Todas las E/S, los parámetros de las funciones y las marcas de control están disponibles a modo de objetos BACnet en BACnet/IP, lo que permite una integración sencilla en cualquier sistema BMS.

Código de pedido **SB 2 DALI 230**

Smart Building _____
 Caja de 2 módulos DIN _____
 DALI _____
 Alimentación _____

Selección del modelo

Caja	Montaje	230 VCA
2 módulos DIN	Carril DIN	SB2DALI230

Especificaciones de alimentación

Alimentación	Cat. de sobretensión III (IEC 60664-1, par. 4.3.3.2)
Tensión nominal de funcionamiento	115-240 VCA
Tensión de funcionamiento	115-240 VCA +/-10%
Potencia nominal de funcionamiento	9 VA
Conexión	2xL y 2xN (2 pares de terminales conectados internamente)
Retardo a la conexión	Típico de 5 s
Retardo a la desconexión	Típico de menos de 1 s

Especificaciones de Dupline®

Tensión	8,2 V
Tensión máxima Dupline®	10 V
Tensión mínima Dupline®	5,5 V
Intensidad máxima Dupline®	1,1 mA

Especificaciones DALI

Cumplimiento DALI	Este dispositivo de control está diseñado para utilizar con productos que cumplan los siguientes estándares: IEC 62386-101, 102 y 201.
Tensión DALI	14 V
Carga máx.	130 mA
Número de dispositivos DALI	64
Número de grupos	16

Especificaciones generales

Categoría de instalación	Cat. II	Caja	
Rigidez dieléctrica Alimentación a Dupline® y Dupline® a salida	4 KV CA, 1 min. Pulso 6 kV 1,2/50 µs (IEC60664-1, TAB. A.1)	Dimensiones	2 módulos DIN
Entorno Grado de protección Frontal Terminal a tornillo Grado de contaminación Temperatura de funcionamiento Temperatura de almacenamiento Humedad (sin condensación)	IP 50 IP 20 2 (IEC 60664-1, par. 4.6.2) de -20° a +50°C de -50° a +85°C de 20 a 80% HR	Material	Noryl
Indicación LED Alimentación act. Estado de Dupline® Estado de DALI	1 verde 1 amarillo 1 amarillo	Peso	150 g
Conexión Terminal Sección del cable Par de apriete	6 tipo roscado máx. 1,5 mm ² min. 0,25 mm ² 0,8 Nm	Homologaciones	cRUus de conformidad con UL60950
		Marca CE	Sí
		EMC Inmunidad - Descarga electrostática - Radiofrecuencia radiada - Inmunidad a ráfagas - Sobretensión - Radiofrecuencia por conducción - Campos magnéticos a frecuencia industrial - Caídas, variaciones, interrupciones de tensión Emisiones - Emisiones por conducción y radiadas - Emisiones por conducción - Emisiones radiadas	EN 61000-6-2 EN 61000-4-2 EN 61000-4-3 EN 61000-4-4 EN 61000-4-5 EN 61000-4-6 EN 61000-4-8 EN 61000-4-11 EN 61000-6-3 CISPR 22 (EN55022), cl. B CISPR 16-2-1 (EN55016-2-1) CISPR 16-2-3 (EN55016-2-3)

Modo de funcionamiento

La unidad maestra DALI SB2DALI230 forma parte de la plataforma SxWEB/Smart Dupline® para aplicaciones de automatización de edificios. La unidad está concebida para suministrar una interfaz para los actuadores de iluminación, como pueden ser los balastos y los controladores LED de los sistemas de control de la iluminación. Las funciones de control de la iluminación, como el control de zona de luz constante y la iluminación de pasillos, se ejecutan a través del controlador SxWEB, conectado a la unidad maestra DALI a través de Smart Dupline®. Los detectores de presencia, los sensores lux y los interruptores de luz necesarios para el control de la iluminación se conectan directamente al bus de 2 hilos Smart Dupline®, que suministra alimentación y comunicación para los dispositivos conectados. El SB2DALI230 se alimenta a 230 VCA y cuenta con alimentación DALI integrada.

Topología de la red

Cada unidad maestra DALI puede tener hasta 64 actuadores DALI conectados a su salida, y es posible conectar hasta 7 unidades maestras DALI a un bus Smart Dupline®. Dado que un controlador SxWEB puede controlar hasta 7 redes Smart Dupline®, la cantidad total de actuadores DALI que puede controlar un SxWEB es la siguiente: 64 x 7 x 7 = 3.136 Sin embargo, en muchos casos es preferible contar con un controlador SxWEB en cada planta y, a continuación, conectarlos a través de BACnet/IP. De esta forma, el sistema es completamente escalable y permite controlar cualquier número de equipos de luz.

Direccionamiento y programación

El direccionamiento y el agrupamiento de los actuadores DALI se llevan a cabo a través de la herramienta de programación SxTool basa-

da en PC; de esta forma, es posible programar y poner en marcha todo el sistema desde una única interfaz de usuario. Es posible crear hasta 16 grupos de iluminación para cada unidad maestra DALI.

Durante la exploración de las redes Smart Dupline® a través de la herramienta de programación SxTool, se detectan de forma automática las unidades maestras DALI, que pueden identificarse de forma unívoca a través de las direcciones SIN. Durante la configuración de la unidad maestra DALI, es posible realizar una exploración de la red DALI y asignar direcciones a los dispositivos DALI de forma automática. En el menú de configuración, las luces se pueden activar y desactivar por separado. De esta forma, es posible identificar de forma sencilla las direcciones DALI que se han asignado al actuador. Si es necesario, posteriormente es posible intercambiar las

direcciones de los dispositivos DALI.

Funciones

Las funciones de control de la iluminación se ejecutan a través del controlador SxWEB. Hay disponibles diversas funciones predefinidas, como el control de zona de luz constante, la iluminación de pasillos, el control de presencia y basado en lux, programación, secuencias, regulación, control de escenarios, temporizadores, etc. El SxWEB proporciona un interfaz BACnet/IP que permite controlar las funciones de iluminación y los cambios de parámetros a través de objetos BACnet. Esto simplifica considerablemente la integración BMS. Por ejemplo, cada función de luz constante cuenta con un objeto BACnet que permite leer y cambiar el punto de consigna de luminosidad..

Indicación LED

LED verde:

Activado: Alimentación conectada
 Desactivado: Alimentación desconectada

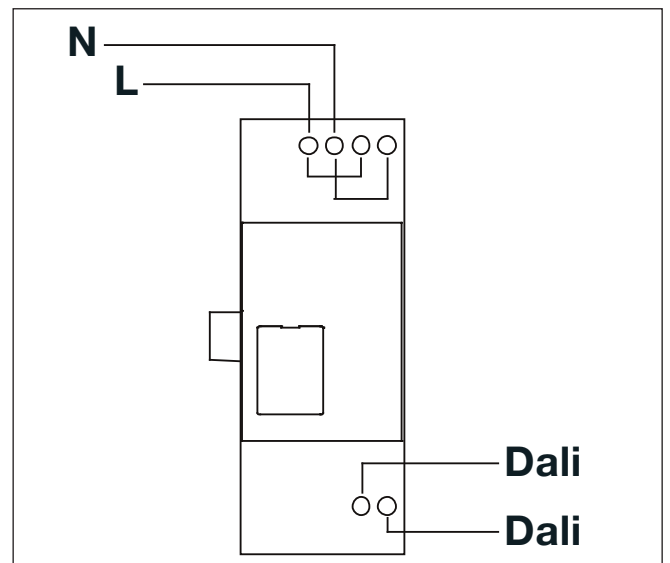
DALI:

Desactivado:
 Activado:
 Parpadeo: Comunicación DALI activa

LED amarillos

Activado: el bus Dupline® funciona correctamente.
 Parpadeo: existe un fallo en el bus Dupline®.
 Desactivado: el bus Dupline® está desactivado o no está conectado.

Diagramas de conexión



Dimensiones

