

Smart Dupline® Sensores de CO2, temperatura y humedad con LED RGB Modelo SHSUXXXL

CARLO GAVAZZI



- Sensores de CO2, temperatura y humedad con bus de alimentación
- Montaje en pared
- Margen de medición de CO2: de 0 a 2.000 ppm
- Margen de medición de temperatura: -de 20 a 50 °C
- Margen de medición de humedad: de 0 a 100 % HR
- "Indicador LED de luz de tráfico" para el nivel de CO2
- Consumo de corriente reducido
- Instalación sencilla
- Protocolo Smart Dupline®

Descripción del producto

La línea SHSUXXXL está formada por sensores de estancias con bus de alimentación para su montaje en pared. Están disponibles en distintas combinaciones de CO2, temperatura y humedad relativa. Los sensores están equipados con un LED de "luz de tráfico" que sirve para indicar el nivel de CO2 en color verde, ámbar o rojo. La única conexión necesaria para el sensor

es el cable de 2 hilos Dupline®. Se permite la interconexión de varios sensores a través del mismo bus de 2 hilos Dupline®, lo que simplifica de forma significativa el cableado al controlador. La asignación de direcciones y la definición de los niveles de umbral de CO2 se realizan a través del bus, utilizando la herramienta de programación SBWEB/SHWEB basada en PC.

Código de pedido SH SU CO T H L

Smart Dupline® _____
 Sensor _____
 CO2 _____
 Temperatura _____
 Humedad _____
 Indicador LED de 3 colores _____

Selección del modelo

Tipo de módulo	Indicación	Alimentación: Bus de alimentación
CO2 + Temperatura	LED RGB	SHSUCOTL
CO2 + Temperatura + Humedad	LED RGB	SHSUCOTHL

Especificaciones de alimentación

Alimentación	Con Dupline®
Retardo a la conexión	≤ 3 s

Especificaciones Dupline®

Tensión	8,2 V
Tensión máxima Dupline®	10 V
Tensión mínima Dupline®	5,5 V
Intensidad máxima Dupline®	
SHSUCOTL	10 mA
SHSUCOTHL	10 mA

LED RGB

Utilizando la herramienta de configuración SBWEB/SHWEB es posible ajustar los umbrales de CO2 (verde a ámbar y ámbar a rojo) para que la luz se encienda de forma automática en color verde, amarillo o rojo en función del nivel de CO2.

Especificaciones de entrada

CO2	
Principio de medición	Tecnología de infrarrojos no dispersiva (NDIR)
Elemento de detección	Sistema de infrarrojos de fuente dual E+E
Margen de señal	De 0 a 2.000 ppm
Precisión (a 25°C y 1.013 mbar)	< ± (50 ppm +2% del valor de medición)
Tiempo de respuesta	Típico de 300 s
Dependencia de temperatura	Típica de 2 ppm CO2/°C (0...50°)
Estabilidad a largo plazo	Típica de 20 ppm / año
Temperatura	
Margen de señal	de -20 a 50 °C
Imprecisión	+/-0,5°C
Muestreo	5 s
Humedad	
Margen de señal	de 0 a 100 % HR
Imprecisión	30%..70% : +/-3% 0%..100%: +/-5%
Muestreo	5 s

Especificaciones generales

Entorno			
Nivel de contaminación	2 (IEC 60664-1, par. 4.6.2)	- Radiofrecuencia radiada	EN61000-4-3
Temperatura de funcionamiento	de -20 a +50°C	- Inmunidad a ráfagas	EN61000-4-4
Temperatura de almacenamiento	de -40 a +70°C	- Sobretensión	EN61000-4-5
Humedad (sin condensación)	0 - 90% (sin condensación)	- Radiofrecuencia por conducción	EN61000-4-6
Caja		- Campos magnéticos a frecuencia industrial	EN61000-4-8
Material	ABS	- Caídas, variaciones, interrupciones de tensión	EN61000-4-11
Color	Blanco mate	Emisiones	
Dimensiones (al. x an. x prof.)	80 x 90 x 26 mm	- Emisiones radiadas y por conducción	CISPR 22 (EN55022), cl. B
Nivel de protección	IP20	- Emisiones por conducción	CISPR 16-2-1 (EN55016-2-1)
Bloque de terminales		- Emisiones radiadas	CISPR 16-2-3 (EN55016-2-3)
Bus Dupline®	2 terminales de conexión por resorte	Marca y homologaciones	CE
Sección conductores	Terminal: máx. 1,5 mm ²		cULus de conformidad con UL60950
EMC			
Inmunidad	EN61000-6-2		
- Descarga electrostática	EN61000-4-2		

Dimensiones

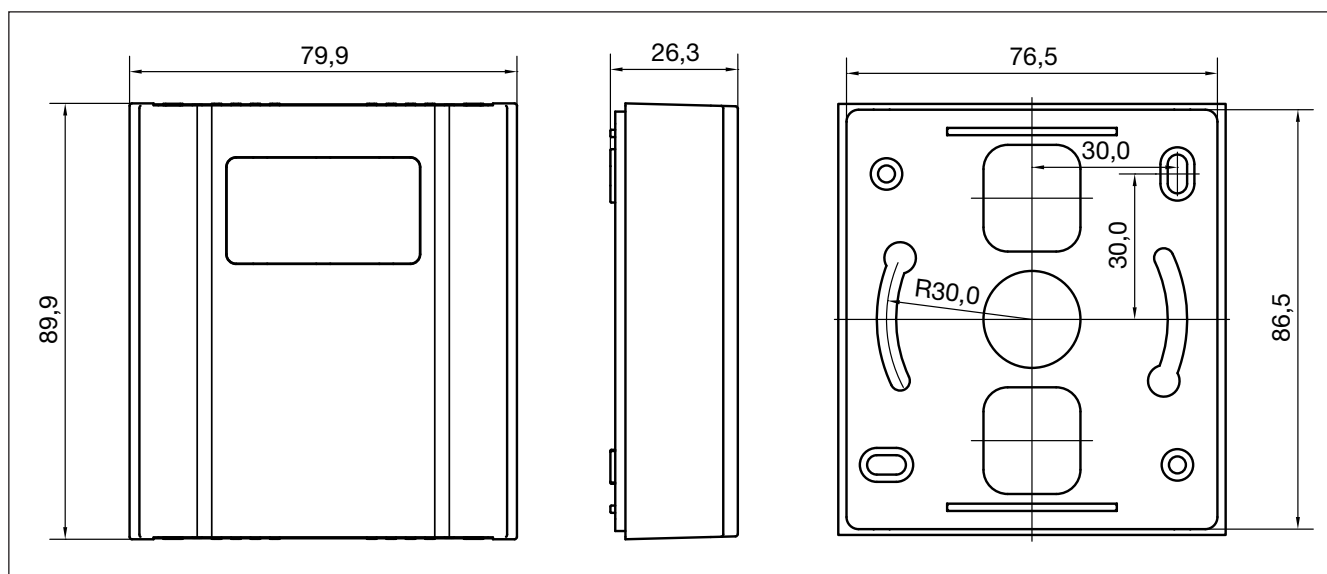


Diagrama de conexión

