

Transformadores de corriente diferencial



Ventajas

- **Alta sensibilidad.**
- **Amplia gama** desde 35 a 210 mm de diámetro interno.
- **Instalación sencilla.**

Descripción

CTG es una familia de "transformadores de corriente diferencial".

Estos dispositivos detectan la diferencia del flujo de intensidad de los conductores que pasan a través de la bobina y trabajan en sistemas monofásicos o trifásicos.

Cuando la suma vectorial de la corriente que fluye en dirección a la carga y en el cable de neutro (si estuviera presente) es diferente de "0" (cero), se genera una intensidad en el secundario del transformador CTG.

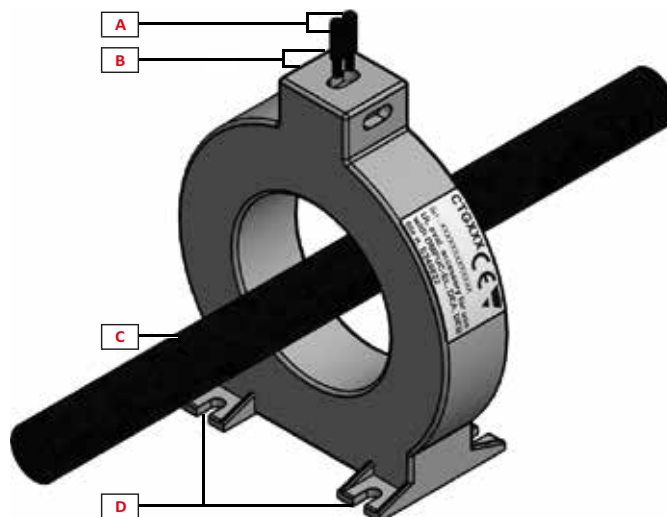
Esta diferencia en las corrientes normalmente está causada por una corriente de fuga que puede representar un peligro.

La señal de salida puede ser utilizada por un relé de protección diferencial que desconecta la carga supervisada o envía una señal de alarma.

Aplicaciones

Los transformadores CTG se utilizan para detectar corrientes de fuga potencialmente peligrosas en cargas eléctricas. Normalmente en motores eléctricos, bombas o dispositivos instalados en estructuras metálicas. Están aprobados para ser utilizados en combinación con los relés de protección diferencial DEA71 y DB71 Carlo Gavazzi.

Estructura



| Elemento | Componente | Función |
|----------|-----------------------|--|
| A | Terminales | Transformador de intensidad secundario, cables de conexión |
| B | Terminales a tornillo | Transformador de intensidad secundario, tornillos de apriete |
| C | Línea supervisada | Línea eléctrica supervisada Cable multifilar: -Monofásico: Línea + Neutro -Trifásico: L1, L2, L3 o L1, L2, L3 + N Nota importante: no pase el cable de tierra a través del CTG |
| D | Pestañade fijación | Pestañade fijación para montaje en panel (CTG035 también con adaptador carril DIN). |

Características

General

| | |
|---------------------------------------|--|
| Grado de protección | IP20 |
| Peso (embalaje incluido) | CTG035: Aprox. 80 g CTG050: Aprox. 100 g CTG070: Aprox. 125 g CTG120: Aprox. 235 g CTG160: Aprox. 1220 g CTG210: Aprox. 1860 g |
| Dimensiones (mm) (AnxAIxP) | CTG035: 64 x 74 x 20 mm CTG050: 87 x 98 x 20 mm CTG070: 105 x 117 x 20 mm CTG120: 155 x 170 x 20 mm CTG160: 241 x 254 x 33 mm CTG210: 290 x 304 x 33 mm |
| Diámetro interno | CTG035: 35 mm CTG050: 50 mm CTG070: 70 mm CTG120: 120 mm CTG160: 161 mm CTG210: 210 mm |

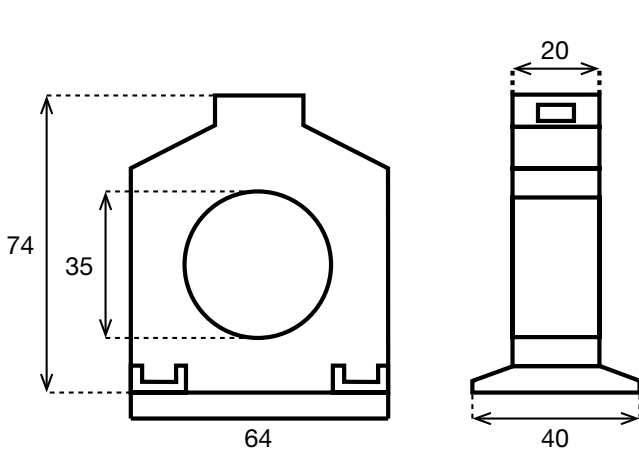


Fig. 1 CTG035

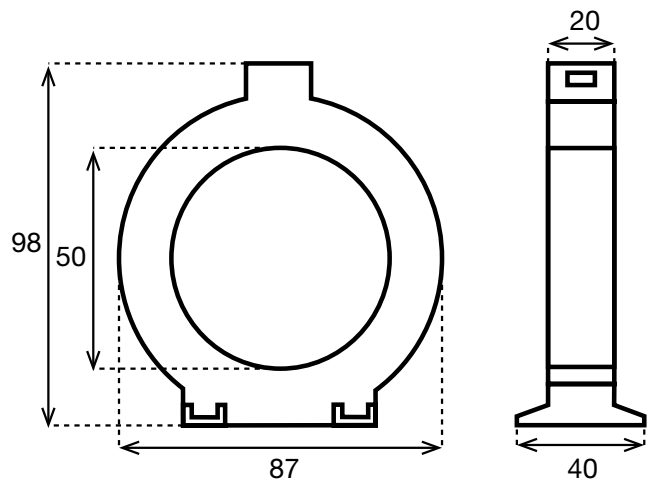


Fig. 2 CTG050

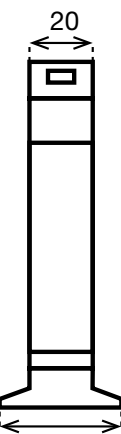


Fig. 4 CTG120

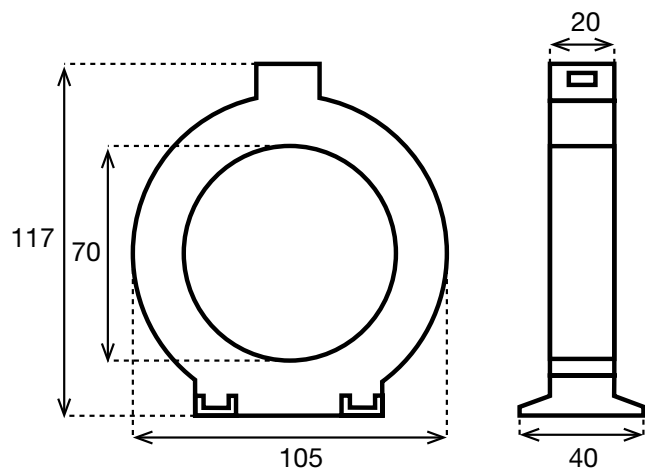


Fig. 3 CTG070

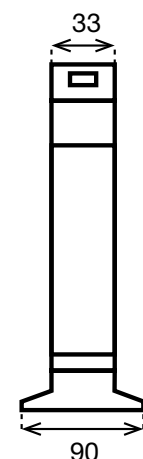


Fig. 6 CTG210

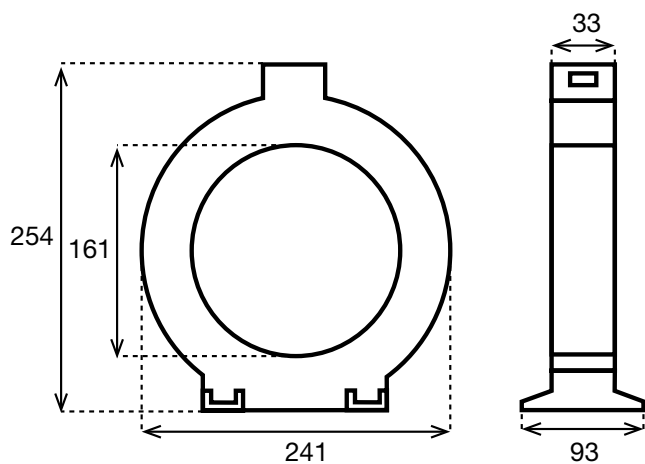


Fig. 5 CTG160

Ambiental

| | |
|-------------------------------|------------------------------|
| Temperatura de funcionamiento | -5°C a +50°C (+23°F a 122°F) |
| Temperatura de almacenamiento | -5°C a +50°C (+23°F a 122°F) |

Compatibilidad y conformidad

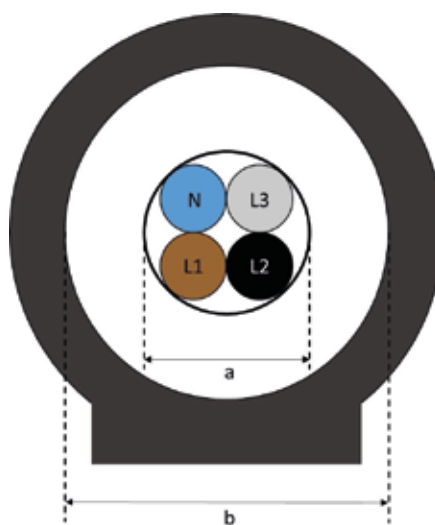
| | |
|----------------------------|---|
| Conformidad con las normas | Según IEC44-1, IEC185 |
| Homologaciones | cUL (cuando se usa junto con los dispositivos de Carlo Gavazzi: DEA71, DEB71 o DMP UC-EL) |
| Marca CE | Directiva de Baja Tensión EN60947-5-1, Directiva EMC EN 60947-2 Anexo M, EN60947-8 |

Entrada/Salida

| | |
|--|----------|
| Relación de transformación de intensidad | 1000/1 |
| Frecuencia operativa | 50-60 Hz |
| Tensión máx. del sistema | 720 VCA |
| Nivel nominal de aislamiento | 3 kV CA |

Conexiones

| | |
|-------------------------|-------------------------------------|
| Conexión del primario | Monofásico o trifásico tipo pasante |
| Conexión del secundario | A tornillo 2 x 2,5mm ² |

Diagramas de conexiones**Fig. 7 Selección**

Seleccionar el transformador de corriente (CTG) en función de la sección de los cables de red: haciendo referencia a la fig. 7 la dimensión del CTG debe ser $b \geq 1.5 * a$.

Referencias

Documentación adicional

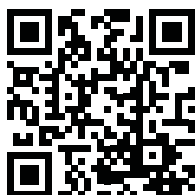
| Información | Documento | Dónde se puede encontrar |
|-------------------------------------|----------------|---|
| DEA71 Hoja de datos | dea71_ds.pdf | http://www.productselection.net/PDF/UK/dea71_ds.pdf |
| DEB71 Hoja de datos | deb71_ds.pdf | http://www.productselection.net/PDF/UK/deb71_ds.pdf |
| DEA/DEB/CTG Manual de instrucciones | dea_deb_im.pdf | http://www.productselection.net/manuals/UK/dea_deb_im.pdf |
| Imagen 2D | 2D_CTG.zip | http://www.productselection.net/dxf/2D_ctg.zip |
| Imagen 3D | 3D_CTG.zip | http://www.productselection.net/dxf/3D_ctg.zip |

Código de pedido



Obtenga el código seleccionando la opción correspondiente en lugar de

| Código | Opción | Descripción |
|--------------------------|--------|--|
| CTG | - | Transformador de corriente diferencial |
| <input type="checkbox"/> | 035 | Diámetro interno 35 mm |
| | 050 | Diámetro interno 50 mm |
| | 070 | Diámetro interno 70 mm |
| | 120 | Diámetro interno 120 mm |
| | 160 | Diámetro interno 160 mm |
| | 210 | Diámetro interno 210 mm |



COPYRIGHT ©2016
Contenido sujeto a cambios. Descarga del PDF: www.productselection.net