

Gestión de energía

Transformadores de intensidad trifásicos

Modelo TCD2X

CARLO GAVAZZI



- Transformadores de intensidad trifásicos compatibles con el contador de energía EM270-72D
- Intensidad del primario 250 A
- Tamaño de la pletina 21x25 mm
- Distancia entre centros de orificios 35 mm
- Detección automática del valor nominal de intensidad del primario a través del contador de energía EM270-72D
- Los parámetros de calibración se almacenan en la memoria EEPROM interna
- Montaje en pletina, panel y carril DIN con los accesorios incluidos
- Conexión vía cable al contador de energía EM270-72D a través del conector RJ11

Descripción del producto

Triple transformador de intensidad de núcleo cerrado para utilizarse en combinación con el contador de energía EM270-72D. Equipado con un cable RJ11 para una instalación muy rápida. El contador de energía lee automáticamente desde TCD su valor nominal de intensidad del primario, lo que ahorra tiempo

para la configuración de los parámetros de calibración relevantes para una medición más precisa. Los orificios son compatibles con las pletinas de disyuntor y se puede montar directamente sobre las mismas pletinas, o instalar en panel/carril DIN con los accesorios correspondientes.

Cód. pedido TCD2X 250 80CM X

Modelo _____
 Intensidad del primario _____
 Longitud del cable _____
 Opción _____

Selección del modelo

Intensidad del primario

250: Entrada de corriente primaria 250A

Longitud del cable

80 CM: 80cm
150 CM: 150cm
200 CM: 200cm

Opción

X: ninguna

Especificaciones

Frecuencia de funcionamiento
 Tensión máxima del sistema
 Tensión nominal de aislamiento
 Intensidad transitoria

45 a 65 Hz
 0,72 kV
 4 kVAC / 1 min
 Típico $100 I_n / 1s$
 $2,5 I_{th}$

Intensidad nominal ampliada

120 %

Especificaciones generales

Normas
 Caja

Equivalente a EN60044-1
 Noryl, auto extingüible: UL 94 V-0

Temperatura de almacenamiento

-30°C a +70°C (-22°F a 158°F) (H.R. < 90% sin condensación @ 40°C)

Montaje

A carril DIN, en pletina y en panel

Conexiones
 Grado de protección

RJ11
 IP20

Marca

CE

Tamaño de la pletina
 Distancia entre centros de orificios

Máx 21x25 mm

Accesorios estándar

Dos clips de fijación para montaje en panel. Un adaptador para carril DIN. Tres tornillos de fijación para pletina

Peso

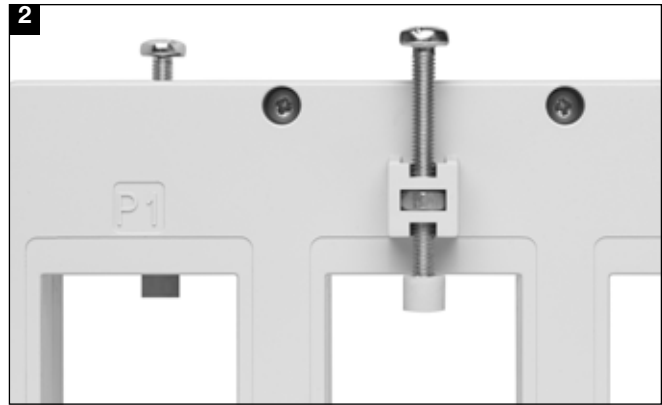
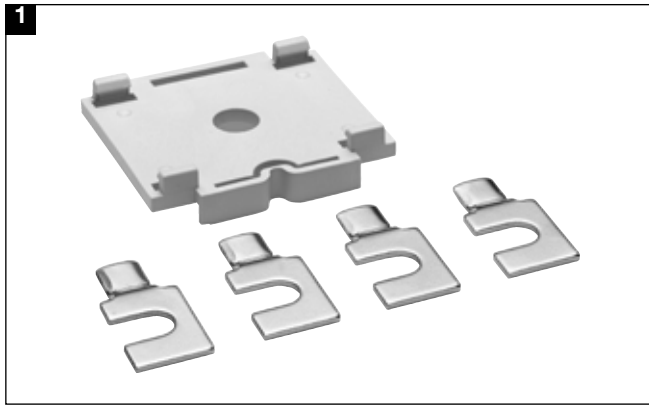
35 mm
 370 g

Temperatura de funcionamiento

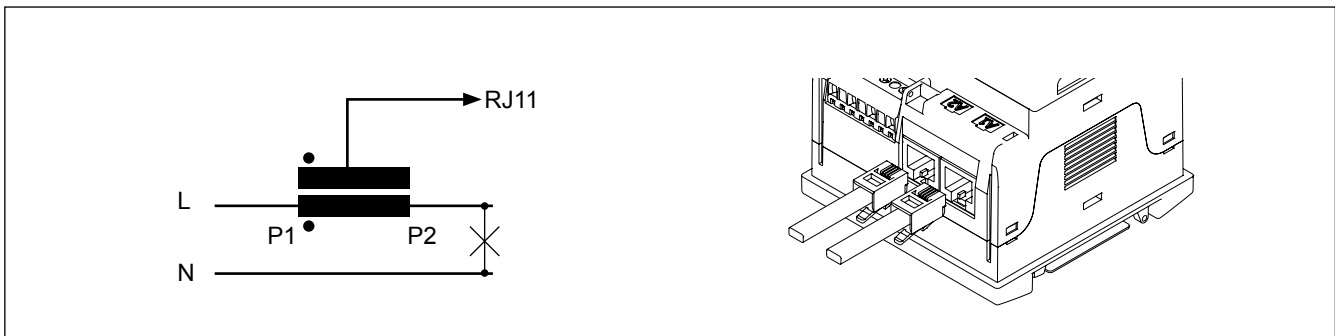
-25°C a +55°C (-13°F a 131°F) (H.R. < 90% sin condensación @ 40°C)

Ventajas

- Montaje fácil y rápido, ya sea en panel o a carril DIN (ver figura 1).
- Múltiples tornillos provistos con tapas aislantes para garantizar una fijación fuerte y segura del transformador de intensidad a la pletina (ver figura 2).



Diagramas de conexiones



Dimensiones

