

SB2DALIT8230



DALI-mastermodul til DALI type 8 (DALI 2) Tunable White



Fordele

- **Velvære og produktivitet.** Tunable White-styring blander varmt og koldt hvidt lys samt lysintensitet således at man kan imitere udendørs lysforhold.
- **Energi- og omkostningsbesparelser.** Dæmpning og konstant lysstyring optimerer og sparer på energiforbruget.
- **Enkelt.** DALI-enheder fungerer ukompliceret og lige ud af æsken.
- **Flexibelt.** DALI-enheder kan rekonfigureres trådløst.
- **Skalerbart.** DALI-enheder fungerer i både små og store systemer, med undernetværk i store bygninger.
- **Robust.** DALI-enheder fungerer bedst med andre DALI-enheder, men kan også tilpasses andet udstyr.
- **Anerkendt standard.** DALI er en udbredt og anerkendt standard og er derfor kompatibel med en lang række forkoblinger.

Beskrivelse

SB2DALIT8230 er en DALI-master som kan styre alle slags DALI-forkoblinger, regulere lysstyrken og indstille farven DALI 2) på lyset fra varm (2700K) til kold (6500K) hvid.

Enheden kan tilsluttes Smart Dupline®-bussen på et hvilket som helst punkt og der kan tilsluttes op til 64 belyningsaktuatorer til DALI-bus-udgangen. Lysstyringsfunktioner som f.eks. styring af konstant lyszone og korridorbelysning udføres af Sx2WEB-kontrolleren.

Alle fysiske ind-/udgange, funktionsparametre og kontrolflag gøres tilgængelige som BACnet-objekter på BACnet/IP, hvorved der er nem integration til ethvert BMS-system.

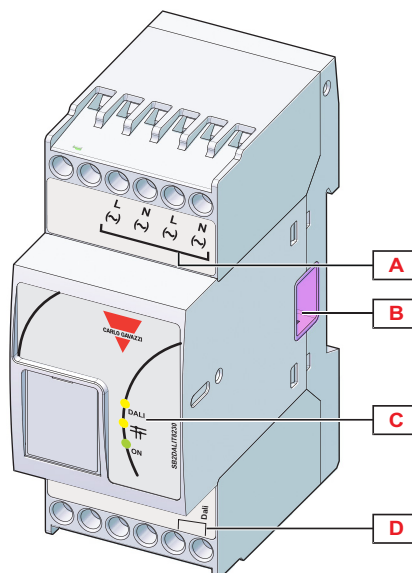
Anvendelsesområder

CARLO GAVAZZI Tunable White-løsninger giver frihed til at skabe forskellige stemninger i kontorer, skoler, butikker og klinikker.

Vigtigste egenskaber

- Indbygget DALI-strømforsyning
- BACnet/IP-link via SB2WEB
- Kan installeres hvor som helst på Dupline®-netværket
- Op til 7 DALI-mastermoduler på ét Dupline®-netværk

Struktur



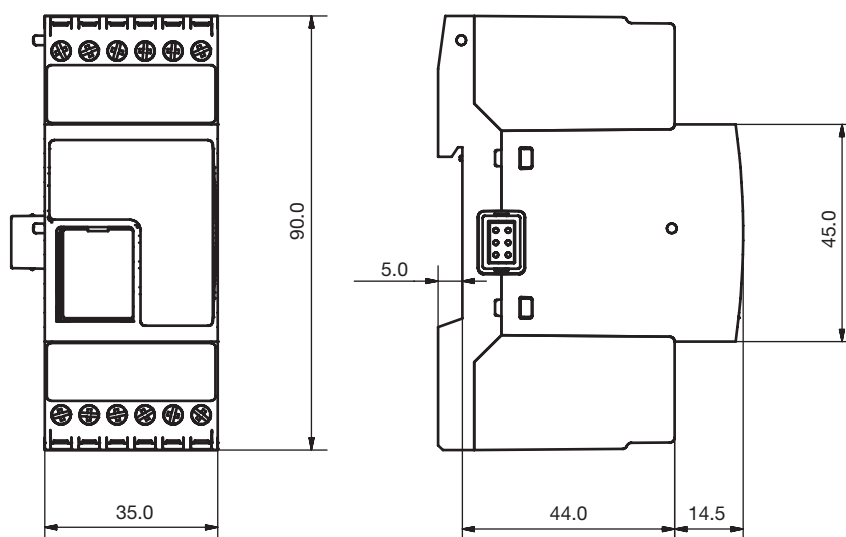
Element	Komponent	Funktion
A	Strømforsyning	Forbindelsesklemme til strømforsyning (IN, venstre/OUT, højre)
B	Lokal busport (venstre og højre side)	Venstre side: Tilslutning af SH2MCG24, SH2WBU230N, SH2DUG24, Dupline-modulet. Højre side: Tilslutning af SH2MCG24, SH2WBU230N, SH2DUG24, Dupline-modulet.
C	Informationsdiode	Angiver kommunikationsstatus: Grøn LED: Forsyning Gule LED'er: Dupline®-bus og DALI-status
D	DALI bus	Tilslutning til DALI bus



Funktioner

Generelt

Materiale	Noryl
Dimensioner	2-DIN-modul
Vægt	150 g
Tæthedegrad	Forside: IP50; Skrueterminal: IP20
Dielektrisk styrke	Strømforsyning til Dupline®: 500 V AC for 1 min. (IEC60664-1, TAB. A.1); Dupline® til udgang: 6 KV impulser 1.2/50 μ s (IEC60664-1, TAB. A.1)
Terminaler	6 skruetype; Kabeltværsnit: Maks. 1,5 mm ² , Min. 0,25 mm ² ; BESPændingsmoment: 0,8 Nm



Miljø

Driftstemperatur	-20° til +50°C
Lagertemperatur	-50° til +85°C
Fugt (ikke kondenserende)	20 til 80% RH

Kompatibilitet og overensstemmelse

Elektromagnetisk kompatibilitet (EMC) - immunitet	EN 61000-6-2
Elektromagnetisk kompatibilitet (EMC) - emissioner	EN 61000-6-3
Godkendelser	

Strømforsyning

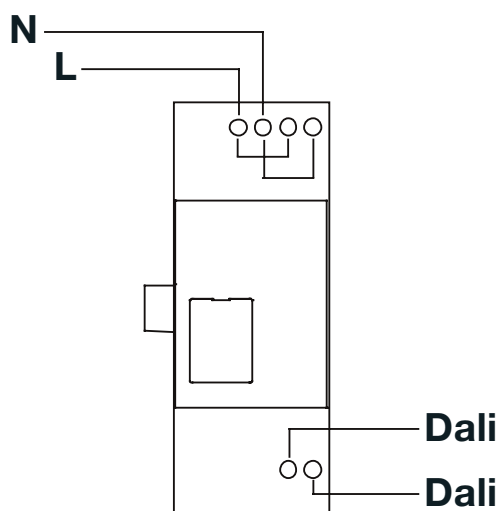
Strømforsyning	Overspændingskategori III (IEC 60664-1, par. 4.3.3.2); Nominel spændingsforsyning: 115 til 240 VAC
Egetforbrug	9 VA
Tilslutning	2xL og 2xN (2 sæt internt forbundne terminaler)
Indkoblingsforsinkelse	Typ. 5 s
Udkoblingsforsinkelse	typ. mindre end 1 s

Dupline®

Spænding	8,2 V
Maks. Dupline®-spænding	10 V
Min. Dupline®-spænding	5,5 V
Maks. Dupline®-strøm	1,1 mA

DALI Specifikationer

DALI-overensstemmelse	Denne kontrolenhed er beregnet til brug sammen med produkter som er i overensstemmelse med følgende standarder: IEC 62386-101, 102, 201, 202 (kun ON/OFF/DIM), 203, 204, 205, 206, 207, 208, 209 (kun TC, RGBWAF kun ved hjælp af TC-tabelkonvertering)
DALI-spænding	14 V
Maks. belastning	130 mA
Antal DALI-enheder	64

Tilslutningsdiagrammer

Referencer

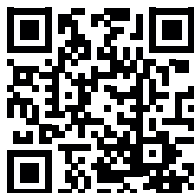
Læs mere

Information	Dokument	Hvor finder du det
Sx2WEB installationsguide	Systemmanual	www.productselection.net/MANUALS/UK/system_manual.pdf
Sx2WEB softwaremanual	Sx tool-manual	www.productselection.net/MANUALS/UK/sx_tool_manual.pdf

Bestillingskode



SB2DALIT8230



COPYRIGHT ©2015

Ret til ændringer forbeholdes. PDF kan downloades her: www.productselection.net