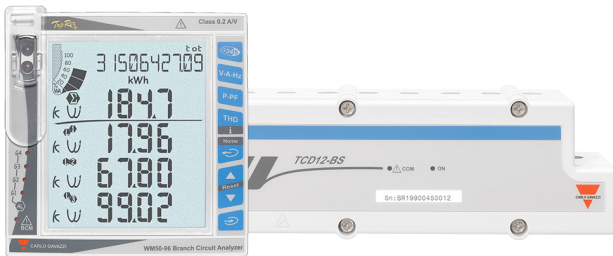


Flerkanals-analyseinstrument til en-, to- og trefasede systemer.



Beskrivelse

WM50 er et modulært analyseinstrument til en- to- og trefasede systemer.

TCD12 kan med åbne kerner monitorere op til 96 enkeltfasebelastninger eller enhver kombination af en- og trefasede belastninger eller to- og enfasede belastninger med maksimalt 96 kanaler.

Systemet kan sættes op, målinger kan observeres og op til 16 alarmer kan administreres fra WM50 og UCS.

Hovedenhedens funktioner kan udbygges med maksimalt to af følgende tilgængelige moduler: modul for digitale indgange/udgange, analogt indgangsmodul og kommunikationsmodul.

Fordele

- **Lave måleomkostninger pr. kanal.** Der kan monitoreres op til 96 strømkanaler med ét analyseinstrument takket være de specifikke 12-kanals strømsensorer.
- **Reduceret installationstid og antal fejl.** Den er udstyret med klemmer, der kan frakobles for alle tilslutninger. Den sluttes til 12-kanals strømsensorer med proprietære kabler. De medfølgende clips til sensorerne sørger for, at kablerne altid er i orden under installation.
- **Skalerbarhed.** WM50 kan integreres med tilbehørsmoduler til udvidelse af kontrol- og kommunikationsmulighederne.
- **Immunitet over for forstyrrelser.** Digital kommunikation mellem strømsensorer og WM50 sørger for fremragende immunitet over for forstyrrelser.
- **Granuleret analyse.** Den leverer samlede og enkelte målinger (op til 96 strømkanaler).
- **Klæthed.** Det brede baggrundsoplyste LCD-display viser klart målinger og konfigurationsparameterværdier.
- **Lynkonfiguration.** Den proprietære UCS-konfigurationssoftware (desktop eller mobil version) er gratis og tillader hurtig systemkonfiguration og diagnose. Der er en optisk port til rådighed for hurtig konfiguration af analyseinstrumentet ved hjælp af OptoProg (CARLO GAVAZZI).

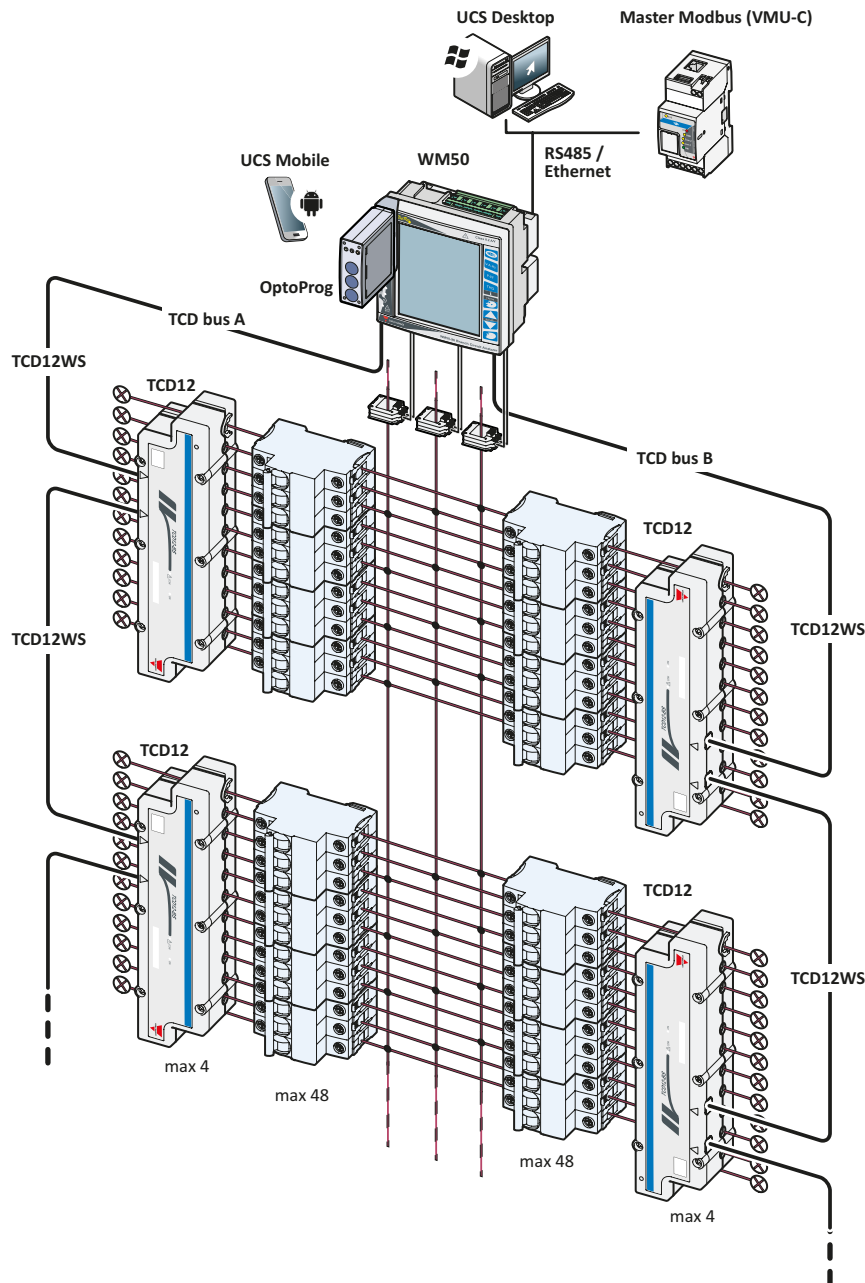
Anvendelsesområder

WM50 med TCD12-strømsensorer sluttes direkte til udgangen fra kontakterne på fordelingsstavler til samtidig overvågning af flere en- eller trefasede belastninger i lavspændingssystemer.

I et datacenter kan WM50 monitorere op til 96 kanaler og kan derved sørge for at en hel strømforsyningsenhed (PDU) bliver monitoreret.

I andre sammenhænge, hvor belastningen er kritisk, som fx. på hospitaler, fødevarerlagre eller i industrielle produktionssystemer garanterer WM50 høj pålidelighed og ekstrem målepræcision.

Arkitektur



Vigtigste funktioner

- Monitorering af op til 96 enkeltfasebelastninger eller enhver kombination af en- og trefasede belastninger eller to- og enfasede belastninger med maksimalt 96 kanaler.
- Måling af elektriske variable og harmoniske forvrængninger for spænding og strøm på lysnettet i én-, to- og trefasede systemer
- Se det samlede og partielle aktive og reaktive energiforbrug (eksporteret og importeret)
- Se op til tre sumtællere for vand, gas og varme
- Styring af op til 16 alarmer
- Se op til seks forskellige tariffer for energiforbrug

- Admin af op til seks digitale indgange og op til seks digitale udgange (via et tilbehørsmodul (valgfrit))
- Admin af tre analoge indgange (via et tilbehørsmodul (valgfrit))
- Overførsel af data til andre systemer (via valgfrit tilbehørsmodul)
- Logning af målinger og hændelser

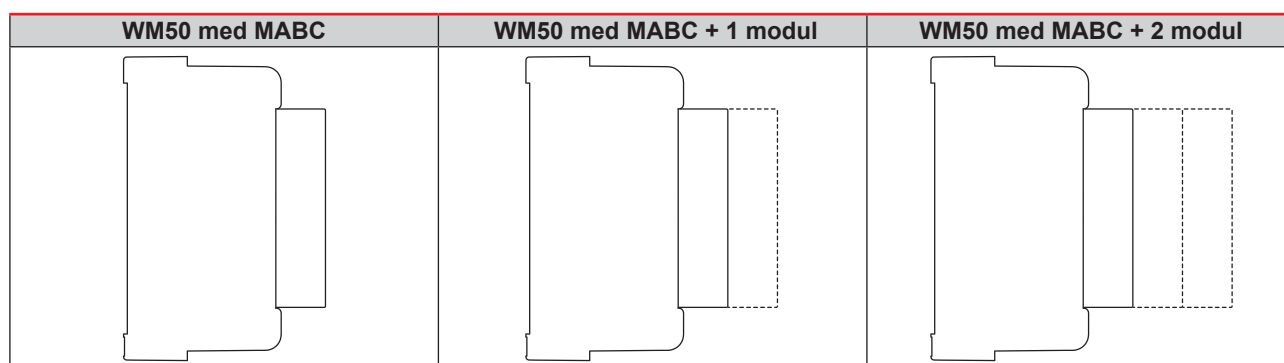
Komponenter

Modul	Beskrivelse
WM50	Hovedenhed, måler og viser de elektriske variable for lysnettet via strømsensorer. Med LCD-display og tastatur kan du indstille måleparametre, konfigurere tilbehørsmoduler og administrere op til 16 alarmer. Enheden kommunikerer med strømsensorerne i TCD12 via det præinstallerede MBAC-modul for monitorering af op til 96 kanaler.
Indstillinger for tilbehørsmoduler (tilvalg)	De følgende enheder udvider WM50-funktionerne hvis de tilsluttes hovedenheden via lokalbussen.

Kompatible tilbehørsmoduler

Type	Modulbeskrivelse	Reserveordelsesnummer
Digital indgang/udgang	Seks digitale indgange og seks statiske udgange	M F I6 O6
	Seks digitale indgange og fire relæudgange	M F I6 R4
Analoge indgange	Tre analoge indgange (neutral strøm, temperaturføler, 20 mA indgang)	M A T P N
Kommunikation	Modbus RTU-kommunikation på RS485/RS232	M C 485232
	Modbus TCP/IP kommunikation på Ethernet	M C ETH

Mulige konfigurationer



ADVARSEL: maksimalt 1 modul pr. type. Et digitalt indgang/udgangsmodul kan ikke sluttes til et analogt indgangsmodul.

Funktioner

Generelt

Materiale	Front: ABS, selvslukkende V-0 (UL 94); PC, selvslukkende V-2 (UL 94) Bagside og tilbehørsmoduler: PA66, selvslukkende V-0 (UL 94)
Beskyttelsesgrad	Front: IP65 NEMA 4x NEMA 12 Terminaler: IP20
Terminaler	Type: aftagelige Maks. tværsnit: 2,5 mm ² Moment: 0,5 Nm
Overspændingskategori	Kat. III
Forureningsgrad	2
Støjafvisning (CMRR)	100 dB, fra 42 til 62 Hz
MTBF/MTTF	Minimum 80 år
Isolering	Dobbelte elektrisk isolering i områder, der er tilgængelige for brugeren. For isolering mellem ind- og udgange henvises der til "Isolering af ind- og udgange"

Isolering mellem ind- og udgange

Type	Strømforsyning	Spændingsmålingsindgang	Strømmålingsindgang	Digitale udgange/indgange	Analoge indgange	RS485 seriel port	Ethernet-port	TCD12 bus-port	Funktionel jordforbindelse
Strømforsyning	-	Dobbelt **	Forstærket	Dobbelt **	Dobbelt **	Dobbelt **	Dobbelt **	Base	Base
Spændingsmålingsindgang	Dobbelt **	-	Forstærket	Dobbelt **	Dobbelt **	Dobbelt **	Dobbelt **	Base	Base
Strømmålingsindgang	Forstærket	Forstærket	-	Forstærket	Forstærket	Forstærket	Forstærket	Forstærket	Forstærket
Digitale udgange/indgange	Dobbelt **	Dobbelt **	Forstærket	-	NP	Dobbelt **	Dobbelt **	Base	Base
Analoge indgange	Dobbelt **	Dobbelt **	Forstærket	NP	-	Dobbelt **	Dobbelt **	Base	Base
RS485 seriel port	Dobbelt **	Dobbelt **	Forstærket	Dobbelt **	Dobbelt **	-	NP	Base	Base
Ethernet-port	Dobbelt **	Dobbelt **	Forstærket	Dobbelt **	Dobbelt **	NP	-	Base	Base
TCD12 bus-port	Base	Base	Forstærket	Base	Base	Base	Base	-	Base
Funktionel jordforbindelse	Base	Base	Forstærket	Base	Base	Base	Base	Base	-


NP: kombination ikke mulig



Bemærk **: 2,5 kV AC 1 min. (4 kV pk 1,2/50 µS) + impedansbegrænsning


Miljø

Driftstemperatur	Fra -25 til +40 °C/fra -13 til +104 °F
Opbevaringstemperatur	Fra -30 til +70 °C/fra -22 til +158 °F

BEMÆRK: R.H. < 90 % ikke-kondenserende @ 40 °C (104 °F)


Kompatibilitet og overensstemmelse

Direktiver	2014/35/EU (Lavspænding) 2014/30/EU (Elektromagnetisk kompatibilitet) 2011/65/EU (Begrænsning af anvendelsen af visse farlige stoffer i elektrisk og elektronisk udstyr)
Standarder	Elektromagnetisk kompatibilitet (EMC) - emissioner og immunitet: EN 61000-6-2, EN 61000-6-3 (V ac, strømforsyning), EN 61000-6-4 (V dc, strømforsyning) Elektrisk sikkerhed: EN 61010-1 Metrologi: EN 62053-22, EN 62053-23 Pulsudgange: DIN 43864, IEC 62053-31
Godkendelser	 



Beskrivelse

Hovedenhed med LCD-display og touch-tastatur for at få vist målinger, konfigurere systemet og styre op til 16 alarmer.

Forsynet med præmonteret MABC med henblik på kommunikation med TCD12-strømsensorer.

Den kan integreres med maksimalt to yderligere moduler: et digitalt indgangs-/udgangsmodul eller et analogt indgangsmodul og ét kommunikationsmodul.

De kan hurtigt konfigureres med OptoProg eller UCS.

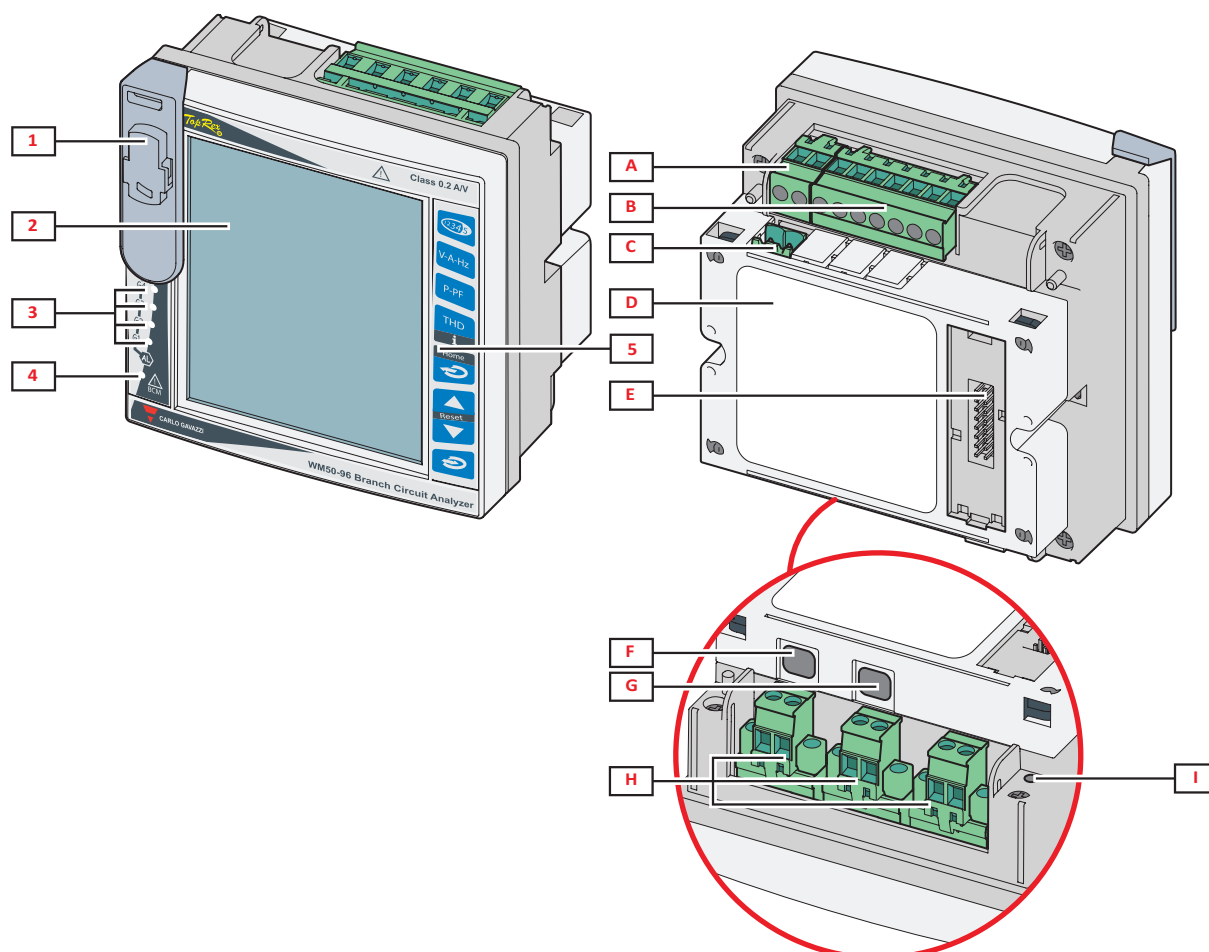
Vigtigste egenskaber

- Måling af kanal/belastning: A, THD strøm, W/var/VA, PF, kWh
- Lysnetmålinger: V L-L, V L-N, A, W/var/VA, PF, Hz, THD V, THD A, TDD A, enharmonisk
- Importerede og eksporterede aktive og reaktive energimålere på lysnettet
- Beregning af minima, maksima, gennemsnits- og maksimale gennemsnitsværdier for alle lysnetmålinger
- Kanal-/belastningspræcision: klasse 2
- Præcision, lysnetenergi : klasse 0.5S
- Styling af tre sumtællere
- 16 virtuelle alarmer
- Hændelses- og datalogning i intern database (uden behov for yderligere moduler eller eksterne dataloggere)
- Internt ur
- Optisk port
- Baggrundsoplyst LCD-display og touch-tastatur
- Aftagelige terminaler
- Aflukkelige terminalhætter
- Konfiguration via UCS eller WM50-tastatur

Vigtigste funktioner

- Administration af op til 8 TCD12-strømsensorer for maksimalt 96 kanaler
- Måling af elektriske variable samt harmoniske forvrængninger for spænding og strøm på lysnettet
- Måling af energiforbrug på lysnettet
- Måling af totale driftstimer under belastning
- Styling af op til 16 alarmer
- Visning af forskellige elektriske variable på enkeltkanaler og tilsluttede belastninger (via kommunikation)
- Visning af energiforbrug på enkeltkanaler og belastninger (via kommunikation)

Opbygning

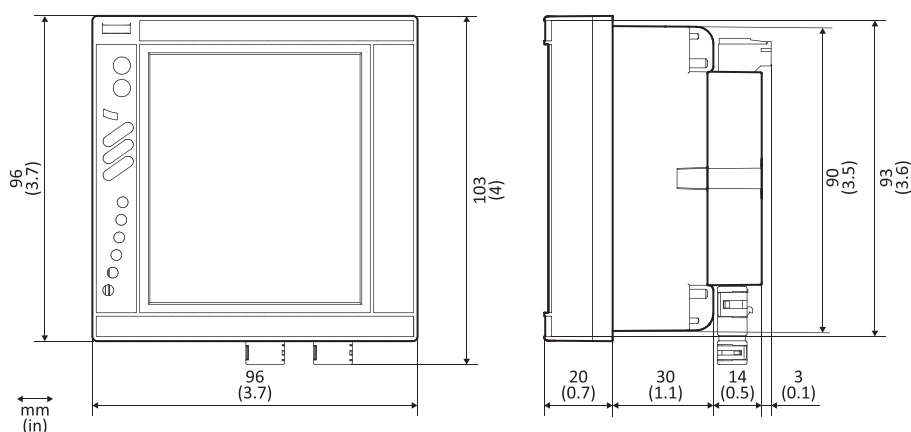


Område	Beskrivelse
1	Optisk port og plasticsupport til OptoProg (CARLO GAVAZZI) tilslutning
2	Baggrundsbelyst LCD-display
3	Alarm LED'er
4	Status-LED til MABC-modul
5	Touch-tastatur
A	Klemrække til strømforsyning
B	Klemrække til spændingsindgang
C	Klemrække til jordforbindelse
D	MABC-modul (ikke aftageligt) til kommunikation med TCD12-strømsensorer
E	Lokal busport til tilbehørsmoduler
F	B port til TCD12 bus
G	A port til TCD12 bus
H	Klemrække til strøminput
I	Strømforsyningstilstand for LED

Funktioner

Generelt

Montering	Panelmontering
Vægt	540 g (emballage inkl.)



Elektriske specifikationer

Elektrisk system	
Administreret elektrisk system	Enfaset (2-leders). Tofaset (3-leders). Trefaset (4-leders)
Spændingsindgange	
Spændingstilslutning	Direkte
VT/PT transformationskoefficient	-
Mærkespænding L-N (fra $U_{n \min}$ til $U_{n \max}$)	Fra 120 til 277 V
Mærkespænding L-L (fra $U_{n \min}$ til $U_{n \max}$)	Fra 208 til 480 V
Spændingstolerance	-20%, + 15%
Overbelastning	Kontinuerlig: 1,2 U_n maks. For 500 ms: 2 U_n maks.
Inputimpedans	>1,6 M Ω
Frekvens	50/60 Hz
Strømindgange	
Strømstyrketilslutninger	Via CT
CT transformationskoefficient	Fra 1 til 2000
Mærkestrøm (I_n)	5 A
Minimumsstrømstyrke (I_{\min})	0,05 A
Maksimal strømstyrke (kontinuerlig)	6 A
Opstartsstrømstyrke (I_{st})	5 mA
Overbelastning	Kontinuerlig: I_{\max} For 500 ms: 20 I_{\max}
Inputimpedans	< 0,2 VA



Strømforsyning

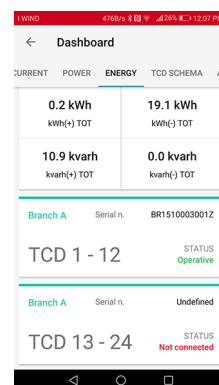
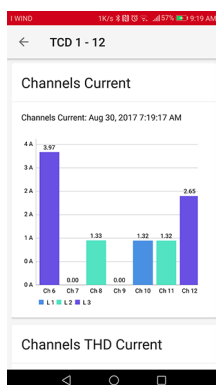
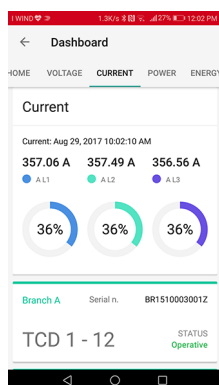
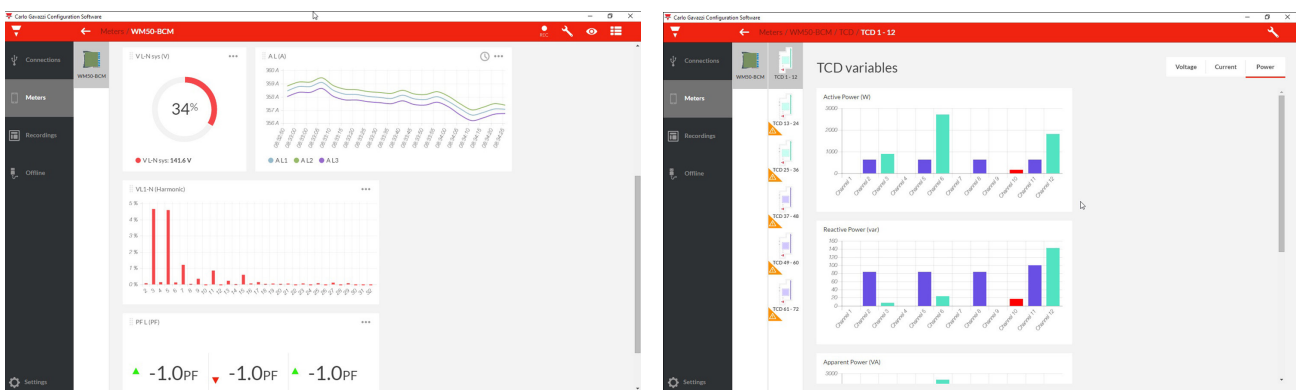
Hjælpestrømforsyning	Fra 100 til 277 V ac/dc ± 10%
Forbrug	≤20 VA (ac), 9 W (dc)

Målinger

Metode	Forvrænget bølgeform med TRMS-målinger
Sampling	3200 samples/s @50 Hz 3840 samples/s @60 Hz

Tilgængelige målinger

WM50 beregner og viser belastningsmålinger for både lysnettet og enkelte kanaler. Alle målinger vises på UCS eller via Modbus-kommunikation (Carlo Gavazzi VMU-C monitoringsystem eller andet system til datafangst). Skærmen viser også målinger vedr. lysnettet.



Lysnetmålinger

Følgende værdier er tilgængelige for alle målinger: minimum, maksimum, gennemsnit (dmd) og maksimum for gennemsnitsværdier (max dmd). De tilgængelige variable afhænger af den indstillede systemtype.

Aktiv energi/ Reaktiv energi	Total, partiel og efter tarif
	Importeret
	Eksporteret
Sumtællere	Op til tre sumtællere
	Gas
	Koldt vand
	Varmt vand
	Varme
	Beskyttelsestripfunktioner
Strøm	Neutral
	Fase
	System
Spænding	Fase-fase
	Fase-neutral
	System
	Fase-fase, asymmetri
	Fase-neutral, asymmetri
Total harmonisk forvrængning (THD)	Op til 32 [4.] harmonisk.. Total, lige og ulige
	Fase, strøm
	Faseneutral spænding
	Fase-neutral spænding
	BEMÆRK: også enkeltharmonisk fra UCS
TDD (Total Demand Distortion)	Fase, strøm
Effekt	Reaktiv, aktiv, tilsyneladende.
	Fase
	System
Effektfaktor	Fase
	System
Frekvens	System
Spændingsasymmetri	Fase-fase
	Fase-neutral

Kanal- og belastningsmåling (TCD12)

Bemærk: variable for enkeltkanal og belastning kan vælges via UCS til styring af alarmer med differentierede tærskelværdier for hver enkelt kanal/belastning og daglige værdier for minimum, maksimum og realtidsminimum, maksimum og gennemsnit (dmd) kan vises.

Enkelt kanal	Strøm
	THD, strøm (op til 15., harmonisk)
	Aktiv/reaktiv/tilsyneladende effekt
	Effektfaktor
	Aktiv energi
Belastning	Spænding
	Strøm, hver fase
	THD, hver fase (op til 15., harmonisk)
	Aktiv/reaktiv/tilsyneladende effekt
	Effektfaktor
	Aktiv energi

Målenøjagtighed

Strøm	
Fra 0,05 In til I _{max}	±(0,2% rdg + 2dgt)
Fra 0,01 In til 0,05 In	±(0,5% rdg + 2dgt)
Fase-fase, spænding	
Fra U _n min -20% til U _n max + 15%	±(0,5% rdg + 1dgt)
Fase-neutral, spænding	
Fra U _n min -20% til U _n max + 15%	±(0,2% rdg + 1dgt)
Aktiv og tilsyneladende effekt	
Fra 0,05 In til I _{max} (PF=0,5L, 1, 0,8C)	±(0,5% rdg + 1dgt)
Fra 0,01 In til 0,05 In (PF=1)	±(1% rdg + 1dgt)
Reaktiv effekt	
Fra 0,1 In til I _{max} (sinφ=0,5L, 0,5C)	±(1% rdg + 1 dgt)
Fra 0,05 In til I _{max} (sinφ=1)	
Fra 0,05 In til 0,1 In (sinφ=0,5L, 0,5C)	±(1,5% rdg + 1 dgt)
Fra 0,02 In til 0,05 In (PF=1)	
Effektfaktor	±[0,001+0,5 % (1 – PF rdg)]
Aktiv energi	Klasse 0.5S (EN62053-22)
Reaktiv energi	Klasse 2 (EN62053-23)
THD	±1%
Frekvens	
Fra 45 til 65 Hz.	±0,1 Hz

Nøjagtighed for kanal- og belastningsmåling (TCD12)

Strøm	
Fra 0,1 lb til I _{max}	±(0,5% rdg + 2dgt)
Fra 0,05 lb til 0,1 I _{max}	±(1% rdg + 2dgt)

Aktiv og tilsyneladende effekt	
Fra 0,1 lb til I _{max} (PF=1) Fra 0,2 lb til I _{max} (PF=0,5L, 0,8C)	±(2% rdg + 1dgt)
Fra 0,05 I _n til 0,1 lb (PF=1) Fra 0,1 lb til 0,2 lb (PF=0,5L, 0.8.5C)	±(2,5% rdg + 1dgt)

Reaktiv effekt	
Fra 0,1 lb til I _{max} (sinφ=1)	±(3% rdg + 2 dgt)
Fra 0,2 lb til I _{max} (sinφ=0,5L, 0,5C)	±(3% rdg + 1 dgt)
Effektfaktor	±[0,001+0,5 % (1 – PF rdg)]
Aktiv energi	Klasse 2 (EN62053-21)
THD	±1%

Display

Type	LCD-skærm med baggrundsoplysning
Opdateringstid	250 ms
Beskrivelse	5 rækker: 1.: 10 cifre (7,5 mm) 2., 3., 4., 5.: 4 cifre (14 mm)
Variabel aflæsning	Øjeblikkelig: 4 cifre, min.: 0,001, maks.: 9.999 Energimålere og sumtællere: 10 cifre, min.: 0,01, maks.: 9.999.999.999

LED

G1, G2, G3, G4	Alarm- og TCD12-konfigurationsstatus
BCM	TCD12-monitoreringsstatus
Bagside	Strømforsyningsstatus

Database m. elektriske variable for lysnettet

Indhold	Brugervalgte værdier for minimums-, maksimums, og gennemsnitsvariable vedr. lysnettet.
Data der registreres for hver post	Registrerings-ID Tidsstempel * Type (min., maks., gennemsnit) Variabel Værdi
Funktioner	Logningsinterval: fra 1 til 60 min. Maksimalt antal gemte poster: fra 10.000 til 260.000 afhængigt af antallet af monitorerede variable Hukommelsesstyring: FIFO

Database over daglige maksima/minima for kanaler og belastning

Indhold	Daglige minimums- og maksimumsværdier for TCD12-variable indstillet i avanceret monitorering
Data der registreres for hver post	Registrerings-ID Tidsstempel * Værdi
Funktioner	Logningsinterval: dagligt Maksimalt antal gemte poster: 366 Hukommelsesstyring: FIFO

Database m. hændelser for hovedenhed

Indhold	Hændelser og alarmer på hovedenheden
Data der registreres for hver post	Registrerings-ID Tidsstempel * Type (on, off, konfigurationsændring, programmeringslogin, nyt minimum, maksimum, maksimum for opnåede maksimalværdier, nulstilling af værdier, måler/sumtællernulstilling, databasenustilling, ændring af digital indgangs-/udgangsstatus) Variable for hændelsen
Funktioner	Antal hændelser: 10 000 Hukommelsesstyring: FIFO

Database for TCD12-hændelser

Indhold	Hændelser og alarmer for TCD12
Data der registreres for hver post	Registrerings-ID Tidsstempel * Type (alarm for enkelt kanal, belastningsalarm, konfigurationsændring for TCD12 eller ændring af belastningskonfiguration) Anden information i henhold til hændelsestype: alarm for enkelt kanal: kanalalarm belastningsalarm: belastningsalarm TCD12-konfigurationsændring: kanalindstilling, fasemønster og tilhørende fase, udvalgte avancerede monitoreringsvariable, nulstilling af energimålere og/eller minimums- og maksimumsværdier ændring af belastningskonfigurationer: indstilling af belastning, udvalgte avancerede monitoreringsvariable
Funktioner	Antal hændelser: 10 000 Hukommelsesstyring: FIFO

Optisk port

Kompatibelt tilbehør	OptoProg
Konfigurationsparametre	Baudrate (9,6 / 19,2 / 38,4 / 115,2 kbps) Paritet (Ingen/Ulige/Lige)
Konfigurationstilstand	Via tastatur eller UCS-software

Specielle funktioner

- 16 virtuelle alarmer (op, ned, i vindue eller ude af vindue)
- Filter for at stabilisere variabelmålinger med høje udsvingninger
- Integrationsinterval starter synkroniseringen for at beregne gennemsnitsværdien via det interne ur eller digital indgang
- Hjemmesidekonfiguration på enkeltrækkeniveau
- Total, timemåler for belastning
- Hovedenhed og TCD12-hændelseslog i intern database
- Datalog for lysnet og enkeltkanaler i intern database
- Nulstilling af minimums-, maksimums- og gennemsnitsværdier
- Nulstilling af energi- og ratemåler
- Nulstilling af sumtæller
- Optisk port til konfiguration via OptoProg
- Menuen Indstillinger for adgangsbeskyttelse

Forbindelsesdiagrammer

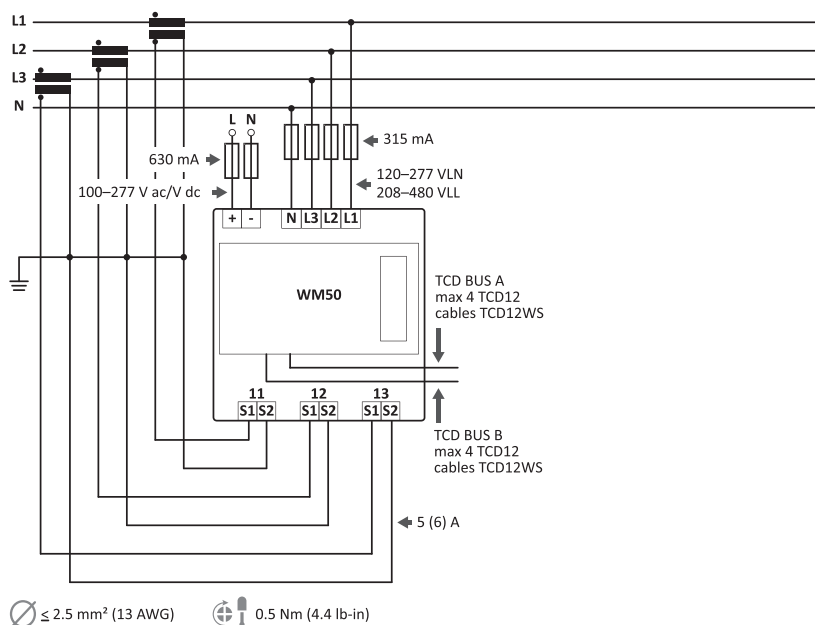
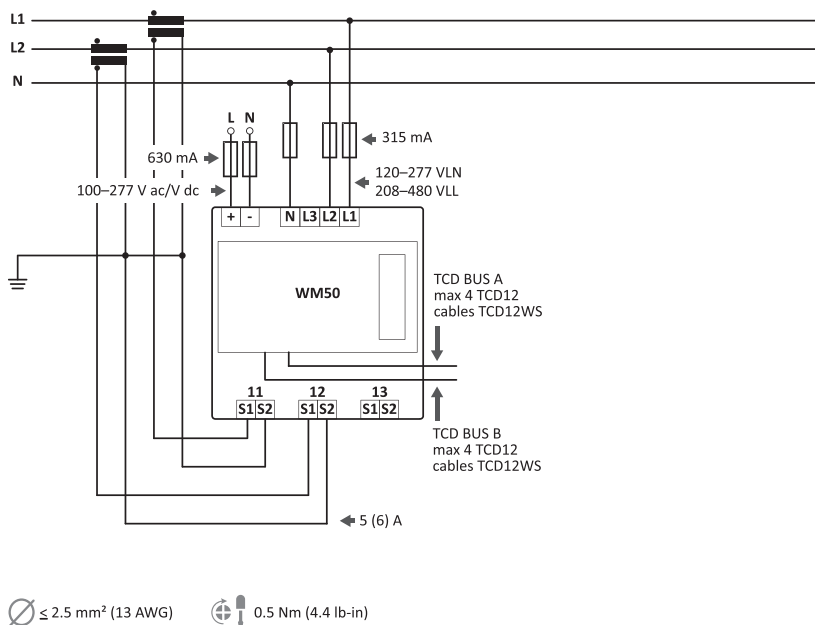
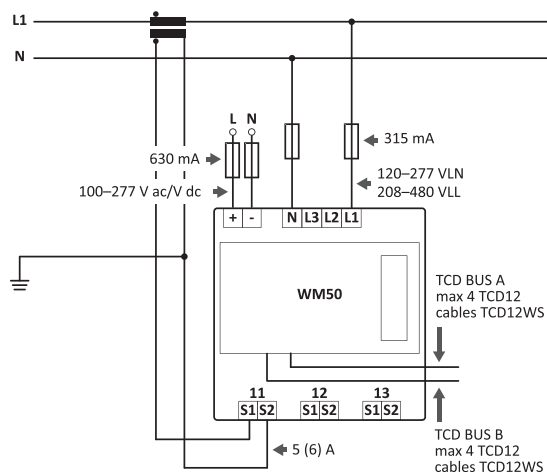


Fig. 1 Trefaset system med neutral (4-ledere)





$\varnothing \leq 2.5 \text{ mm}^2$ (13 AWG)
 \oplus 0.5 Nm (4.4 lb-in)

Fig. 2 Enfaset system med neutral (2-ledere)

Referencer

Bestillingsnøgle



WM50 AV5 3 H BC

Læs mere

Information	Hvor finder du det
Installationsvejledning - WM50	www.productselection.net/MANUALS/DK/WM50_im_use.pdf
Installationsvejledning - WM50	www.productselection.net/MANUALS/UK/WM50_im_inst.pdf

Kompatible komponenter fra CARLO GAVAZZI

Formål	Komponentnavn/reservedelsnummer	Bemærkninger
Strømmålingstilbehør, enkelt kanal	TCD12	Strømsensorer m. åben kerne til buskabel, ref. "TCD12-strømsensor"
Strømmålingstilbehør, lysnet	CTD1X, CTD2X, CTD3X, CTD4X	Strømtransformere med fast kerne (1 eller 5 A sekundærstrøm, 40-1600 A primærstrøm) til kabel eller busbar. Se det relevante dataark
	CTD1Z, CTD2Z, CTD3Z	Strømtransformere med lukket kerne (5 A sekundærstrøm, 40-600 A primærstrøm) til kabel eller busbar. Se det relevante dataark
	CTD5S, CTD6S, CTD8S, CTD9S, CTD10S	Strømtransformere med lukket kerne (5 A sekundærstrøm, 100-3200 A primærstrøm) til busbar. Se det relevante dataark
	CTD8V, CTD8V, CTD9V, CTD9H, CTD10V, CTD10H	Strømtransformere med fast kerne (1 eller 5 A sekundærstrøm, 150-3200 A primærstrøm) til busbar. Se det relevante dataark
	CTD8Q	Strømtransformere med fast kerne (1 eller 5 A primærstrøm, 1000-4000 A primærstrøm) til busbar. Se det relevante dataark
Admin af seks digitale input og op til seks digitale udgange	MFI6O6 MFI6R4	Ref. "Digitale indgangs- og udgangsmoduler"
Admin af seks analoge indgange	MATPN	Ref. "Analogt indgangsmodul"
Transmission af data til andre enheder eller forbindelse af WM50 til UCS	M C 485232 M C ETH	Ref. "Kommunikationsmoduler"
Systemtilslutninger til UCS	OptoProg	Se det relevante dataark
Opsætning og afvikling af WM50- og TCD12-diagnose fra pc.	UCS-desktop	Applikationen kan downloades gratis på: www.productselection.net
Opsætning og afvikling af WM50- og TCD12-diagnose fra mobil enhed.	UCS-Mobile	Applikationen kan downloades gratis på Google Play Store
Overvåg data fra flere analyseinstrumenter	VMU-C	Se det relevante dataark
RS485/USB-konvertering	SIU-PC3	Se det relevante dataark

Digitale indgangs- og udgangsmoduler



Beskrivelse

WM-analyseinstrumentfamiliens tilbehørsmoduler som forbindes til hovedenheden og kan administrere seks digitale indgange og udgange eller fire relæudgange. Udvider monitorerings- og kontrolegenskaberne i WM50, giver i særdeleshed mulighed for tarifstyring, pulstælling, pulstransmission proportionel med energiforbruget, udgangskontrol.

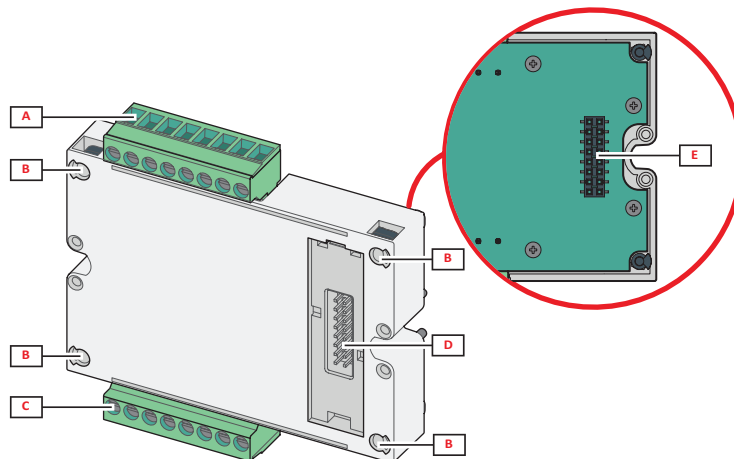
Vigtigste egenskaber

- Op til seks digitale udgange (statiske eller relæer)
- Tre mulige funktioner for hver udgang
- Fra to til seks mulige funktioner for hver indgang, alt efter indgang
- Konfiguration via UCS eller WM50-tastatur
- Nem montering på hovedenhet
- Aftagelige terminaler
- Lokal busforbindelse med hovedenhet

Indgangs- og udgangsfunktioner

- Styling af op til seks rater
- Tælling af pulser i tilsluttede enheder
- Synkronisering af kalkulationsintervallet for gennemsnitsværdi
- Nulstilling af alarmer
- Aflæsning af status for digitale indgange
- Kontrol af digitale indgange via alarmtilknytning
- Kontrol af digitale udgange via Modbus-kommandoer
- Transmission af proportionelle pulser til aktivt eller reaktivt, importeret eller eksporteret energiforbrug.

Opbygning

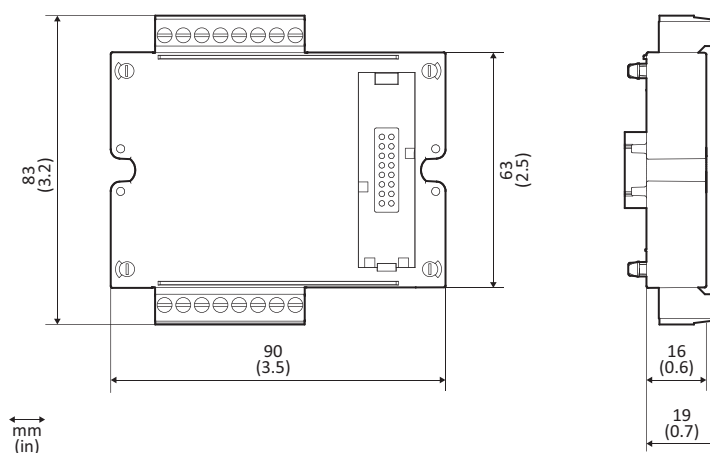


Område	Beskrivelse
A	Aftagelige digitale indgangsterminaler
B	Hovedenhedens befæstigelsestapper
C	Aftagelige digitale udgangsterminaler
D	Lokal busport til kommunikationsmodul
E	Lokal busport til hovedenhet

Funktioner

Generelt

Montering	På hovedenhed
Vægt	80g
Strømforsyning	Egenstrømforsyning via lokal bus



MFI606-modul

Indgange	
Antal indgange	6
Ingangstype	Spændingsfrie
Funktioner	Åben kontaktspænding: $\leq 3,3$ V dc Kontaktstrøm, lukket: < 1 mA dc Kontaktresistans, åben: ≥ 50 k Ω Kontaktresistans, lukket: ≤ 300 Ω
Konfigurationsparametre	Indgangsfunktion: aflæsning af remote indgangsstatus/rateadministration/pulstælling/alarmnulstilling/beregning af gennemsnitsværdien for synkroniseringsintervallet (dmd) Pulstype og pulsvægt (kun i "pulstællingsfunktion")
Konfigurationstilstand	Via tastatur eller UCS-software
Udgange	
Antal indgange	6
Ingangstype	Opto-mosfet
Funktioner	V_{ON} : 2,5 V dc, 100 mA maks. V_{OFF} : 42 V dc maks.
Konfigurationsparametre	Udgangsfunktion: alarm/remote kontrol/puls Normal udgangsstatus (kun "alarmfunktion") Pulsvægt, transmitteret energitype, indstill. for testtransmission (kun i "puls-funktion")
Konfigurationstilstand	Via tastatur eller UCS-software

MFI6R4-modul

Indgange	
Antal indgange	6
Ingangstype	Spændingsfrie
Funktioner	Åben kontaktspænding: $\leq 3,3$ V dc Kontaktstrøm, lukket: < 1 mA dc Kontaktresistans, åben: ≥ 50 k Ω Kontaktresistans, lukket: ≤ 300 Ω
Konfigurationsparametre	Indgangsfunktion: aflæsning af remote indgangsstatus/rateadministration/pulstælling/alarmnulstilling/beregning af gennemsnitsværdien for synkroniseringsintervallet (dmd) Pulstype og pulsvægt (kun i "pulstællingsfunktion")
Konfigurationstilstand	Via tastatur eller UCS-software
Udgange	
Antal indgange	4
Ingangstype	SPST-relæ
Funktioner	AC1: 5 A @ 250 V ac AC15: 1 A @ 250 V ac
Konfigurationsparametre	Udgangsfunktion: alarm/remote kontrol/puls Normal udgangsstatus (kun "alarmfunktion") Pulsvægt, transmitteret energitype, indstill. for testtransmission (kun i "puls-funktion")
Konfigurationstilstand	Via tastatur eller UCS-software

Forbindelsesdiagrammer

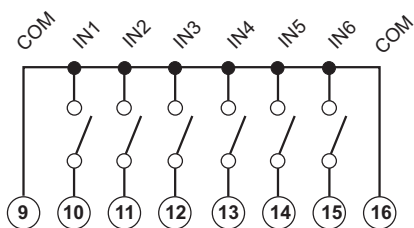


Fig. 3 M F I6 O6, M F I6 R4: indgange

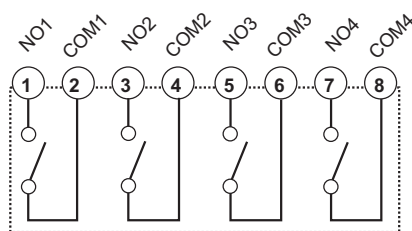


Fig. 4 M F I6 R4: SPST relæudgange

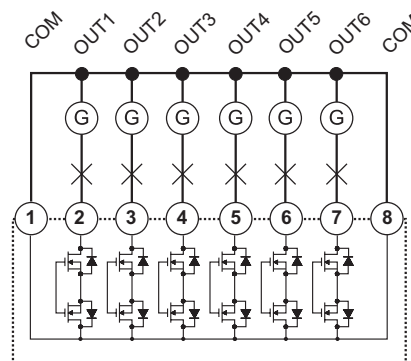


Fig. 5 M F I6 O6: Opto-mosfet-udgange

Referencer

Bestillingsnøgle

Kode	Beskrivelse
M F I6 R4	Seks digitale indgange, fire SPST-relæudgange
M F I6 O6	Seks digitale indgange, seks OptoMosfet-udgange

Læs mere

Information	Dokument	Hvor finder du det
Modulkonfiguration	Installationsvejledning - WM50	www.productselection.net/MANUALS/DK/WM50_im_use.pdf
Installations- og ledningsdiagram	Instruktionsmanual, WM-moduler	www.productselection.net/MANUALS/UK/WM40_MODULES_im.pdf

Kompatible komponenter fra CARLO GAVAZZI

Formål	Komponentnavn/-kode	Bemærkninger
Tænd modulet via analyseinstrumentet	WM20 WM30 WM40 WM50	Se det relevante dataark

Analogt indgangsmodul



Beskrivelse

WM-analyseinstrumentfamiliens tilbehørsmoduler som forbindes til hovedenheden og kan måle neutral strøm, kompatible sondetemperaturer og andre analoge signaler.

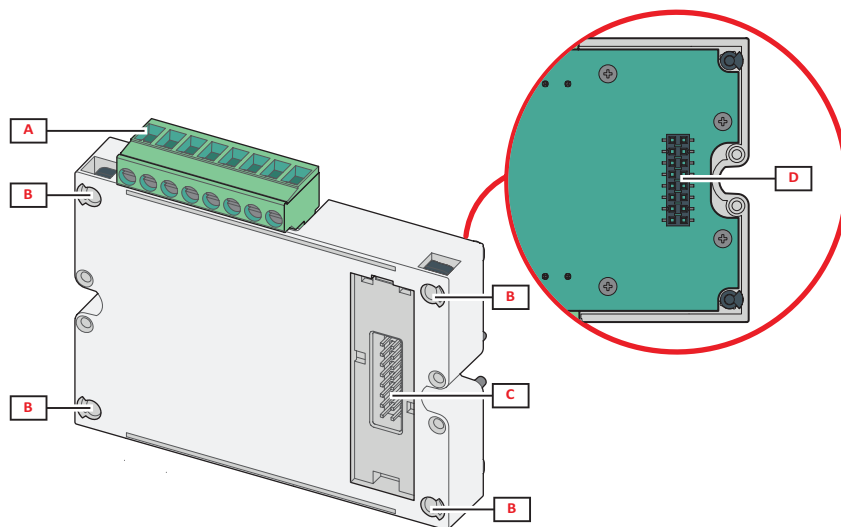
Vigtigste egenskaber

- Tre analoge indgange
- Konfiguration via UCS eller WM50-tastatur
- Nem montering på hovedenhet
- Aftagelige terminaler
- Lokal busforbindelse med hovedenhet

Vigtigste funktioner

- Måling af neutral strøm
- Aflæsning af temperatur fra PT100 eller PT1000-sonde
- Aflæsning af et analogt signal fra -20 mA til 20 mA input fra en anden sensor

Opbygning

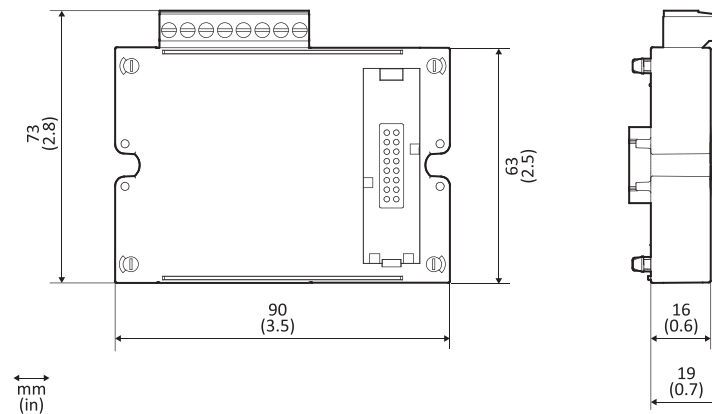


Område	Beskrivelse
A	Aftagelige analoge indgangsterminaler
B	Hovedenhedens befæstigelsestapper
C	Lokal busport til kommunikationsmodul
D	Lokal busport til hovedenhet

Funktioner

► Generelt

Montering	På hovedenhed
Vægt	80g
Strømforsyning	Egenstrømforsyning via lokal bus



► Analog indgang

Indgangstype	Fra -20 til 20 mA dc
Nøjagtighed	fra 0% til 25% fuld skala: $\pm(0,2\% \text{ rdg} + 2\text{dgt})$ fra 25% til 110% fuld skala: $\pm(0,1\% \text{ rdg} + 2\text{dgt})$
Overbelastning	Kontinuerlig: 50 mA dc For 1 sek.: 150mA dc
Temperaturafvigelse	$\leq 150 \text{ ppm}/^\circ\text{C}$
Inputimpedans	$< 12 \Omega$
Konfigurationsparametre	Minimums- og maksimumsværdier Værdier for minimums- og maksimumsværdier vises
Konfigurationstilstand	Via tastatur eller UCS-software

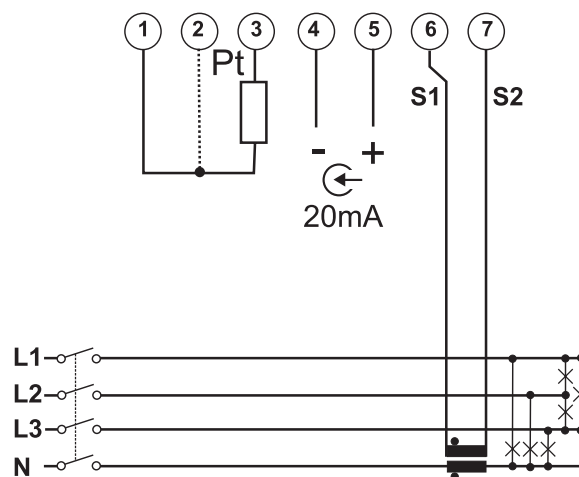
► Temperatursondeindgang

Sondetype	To- eller tretrådet PT100 eller PT1000
Måleområde	fra -60 til 300 °C (fra -76 til 572 °F) med PT100 sonde; fra -60 til 300 °C (fra -76 til 572 °F) med PT1000-sonde
Nøjagtighed	$\pm(0,5\% \text{ rdg} + 5\text{dgt})$
Kompensation	op til 10 Ω
Temperaturafvigelse	$\leq 150 \text{ ppm}/^\circ\text{C}$
Konfigurationsparametre	Enhed for måleområde Sondetype
Konfigurationstilstand	Via tastatur eller UCS-software

Neutral strømindgang

Mærkestrøm (In)	1 A
Nøjagtighed	$\pm(0,5\% \text{ rdg} + 2\text{dgt})$ fra 0,01 In til 0,05 In; $\pm(0,2\% \text{ rdg} + 2\text{dgt})$ fra 0,05 In til 1,2 In.
Overbelastning	Kontinuerlig: 1,2 In For 500 ms: 10 In
Temperaturafvigelse	$\leq 150 \text{ ppm}/^\circ\text{C}$
Inputimpedans	0,5 Ω
Konfigurationsparametre	Strømtransformerkoefficient
Konfigurationstilstand	Via tastatur eller UCS-software

Forbindelsesdiagrammer



Referencer

Bestillingsnøgle

MATPN

Læs mere

Information	Dokument	Hvor finder du det
Modulkonfiguration	Installationsvejledning - WM50	www.productselection.net/MANUALS/DK/WM50_im_use.pdf
Installations- og ledningsdiagram	Instruktionsmanual, WM-moduler	www.productselection.net/MANUALS/UK/WM40_MODULES_im.pdf

Kompatible komponenter fra CARLO GAVAZZI

Formål	Komponentnavn/-kode	Bemærkninger
Tænd modulet via analyseinstrumentet	WM20 WM30 WM40 WM50	Se det relevante dataark

Kommunikationsmoduler



Vigtigste egenskaber

- Modbus-protokol
- Konfiguration via UCS eller WM50-tastatur

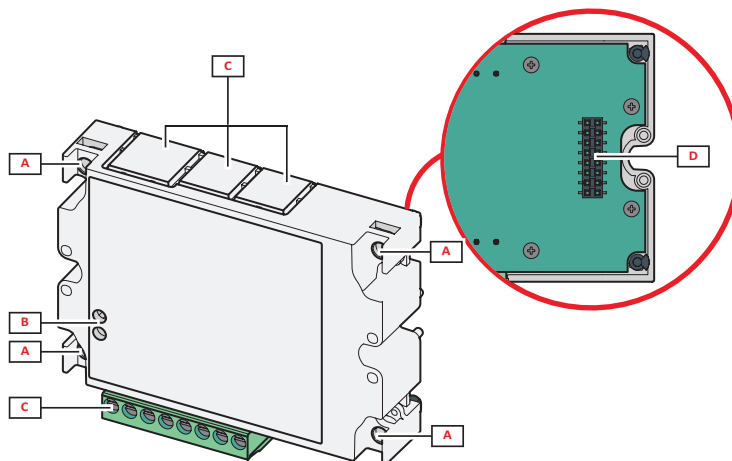
Vigtigste funktioner

- Fjernoverfør data
- WM50-tilslutninger til UCS
- Nem montering på hovedenhed
- Lokal busforbindelse med hovedenhed

Beskrivelse

WM-analyseinstrumentfamiliens tilbehørsmoduler som forbindes til hovedenheden og kan slutte WM50 til UCS for at konfigurere WM50 og TCD12-strømsensorer og remote transmittere data med Modbus-protokollen.

Opbygning



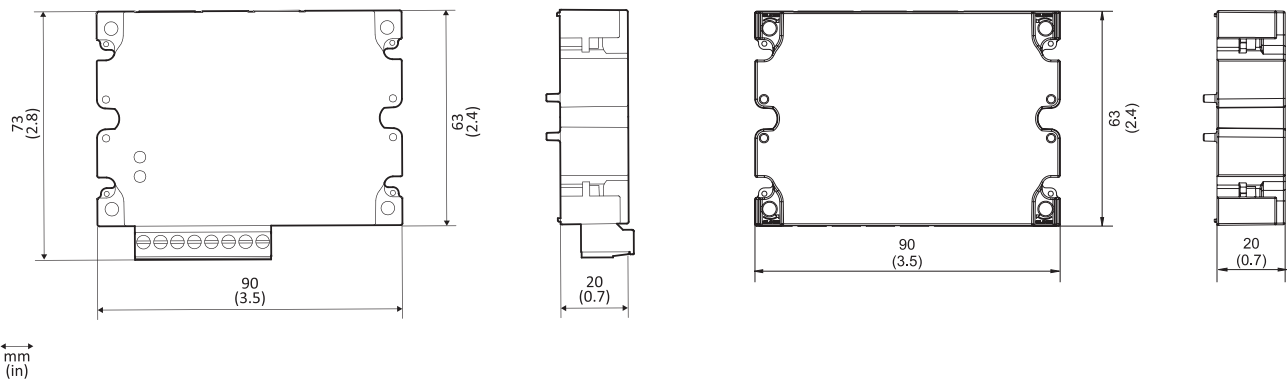
BEMÆRK: billedet henviser til M C 485 232 modulet.

Område	Beskrivelse
A	Hovedenhedens befæstigelsestapper
B	Kun M C 485232 LED, kommunikationsstatus
C	Kommunikationsportfelt
D	Lokal busport til hovedenhed eller digitale indgangs-/udgangsmoduler eller analogt indgangsmodul

Funktioner

► Generelt

Montering	På hovedenhed
Vægt	80g
Strømforsyning	Egenstrømforsyning via lokal bus



► M C 485232 modul

RS485-port	
Protokoller	Modbus RTU
Enheder på den samme bus	Maks. 160 (1/5 enhedsbelastning)
Kommunikationstype	Multidrop, bidirektionel
Forbindelsestype	2 ledninger, maks. afstand 1000 m
Konfigurationsparametre	Modbus-adresse (fra 1 til 247) Baudhastighed (9,6/ 19,2/ 38,4/ 115,2 kbps) Paritet (Ingen/Ulige/Lige)
Konfigurationstilstand	Via tastatur eller UCS-software

RS232-port	
Protokoller	Modbus RTU
Kommunikationstype	Bidirektionel
Forbindelsestype	3 ledninger, maks. afstand 15 m
Konfigurationsparametre	Modbus-adresse (fra 1 til 247) Baudhastighed (9,6/ 19,2/ 38,4/ 115,2 kbps) Paritet (Ingen/Ulige/Lige)
Konfigurationstilstand	Via tastatur eller UCS-software

BEMÆRK: RS485 og RS232-portene er alternative.

LED	
Betydning	Kommunikationsstatus: Gul: modtager Grøn: sender

M C ETH modul

Ethernet-port	
Protokoller	Modbus TCP/IP
Klient-forbindelser	Maks. 5 samtidigt
Forbindelsestype	RJ45 stik (10 Base-T, 100 Base-TX), maksimal distance 100 m
Konfigurationsparametre	IP-adresse Subnetmaske Gateway TCP-/IP-port
Konfigurationstilstand	Via tastatur eller UCS-software

Forbindelsesdiagrammer

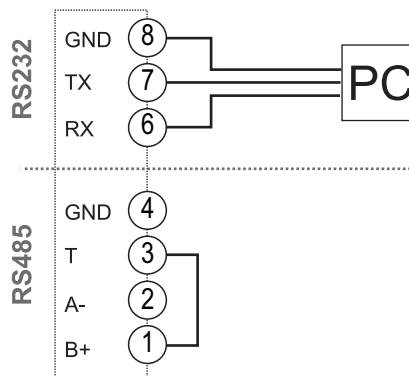


Fig. 6 M C 485232. RS232 seriel port.

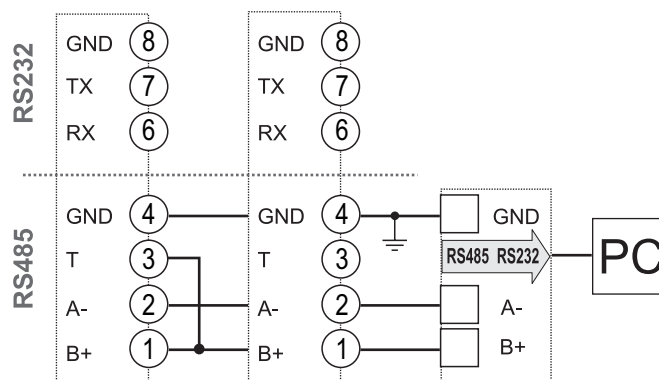


Fig. 7 M C 485232. RS485 seriel port.

BEMÆRK: Ekstra måleenheder med RS485 tilsluttes i daisy-chain. En seriel udgang må kun afsluttes i den sidste netværksmåleenhed ved at forbinde terminalerne B+ og T.

Referencer

Bestillingsnøgle

Kode	Beskrivelse
MC 485232	Modbus RTU-kommunikation på RS485/RS232
MC ETH	Modbus TCP/IP kommunikation på Ethernet

Læs mere

Information	Dokument	Hvor finder du det
Modulkonfiguration	Installationsvejledning - WM50	www.productselection.net/MANUALS/DK/WM50_im_use.pdf
Installations- og ledningsdiagram	Instruktionsmanual, WM-moduler	www.productselection.net/MANUALS/UK/WM40_MODULES_im.pdf

Kompatible komponenter fra CARLO GAVAZZI

Formål	Komponentnavn/-kode	Bemærkninger
Tænd modulet via analyseinstrumentet	WM20 WM30 WM40 WM50	Det analoge indgangsmodul virker kun hvis det er forbundet til analyseinstrumentet. Se det relevante dataark



Beskrivelse

12-kanals strømsensor med åben kerne til effektanalysator WM50.

Styrer primærstrøm op til 65 A. Værdien læses automatisk af WM50 for at fjerne behovet for brugerens konfiguration og kalibrering.

Den er udstyret med proprietære konnektorer for enkel tilslutning til analyseinstrumentet.

Op til otte TCD12-enheder kan tilsluttes til hver WM50 og indstilles via UCS.

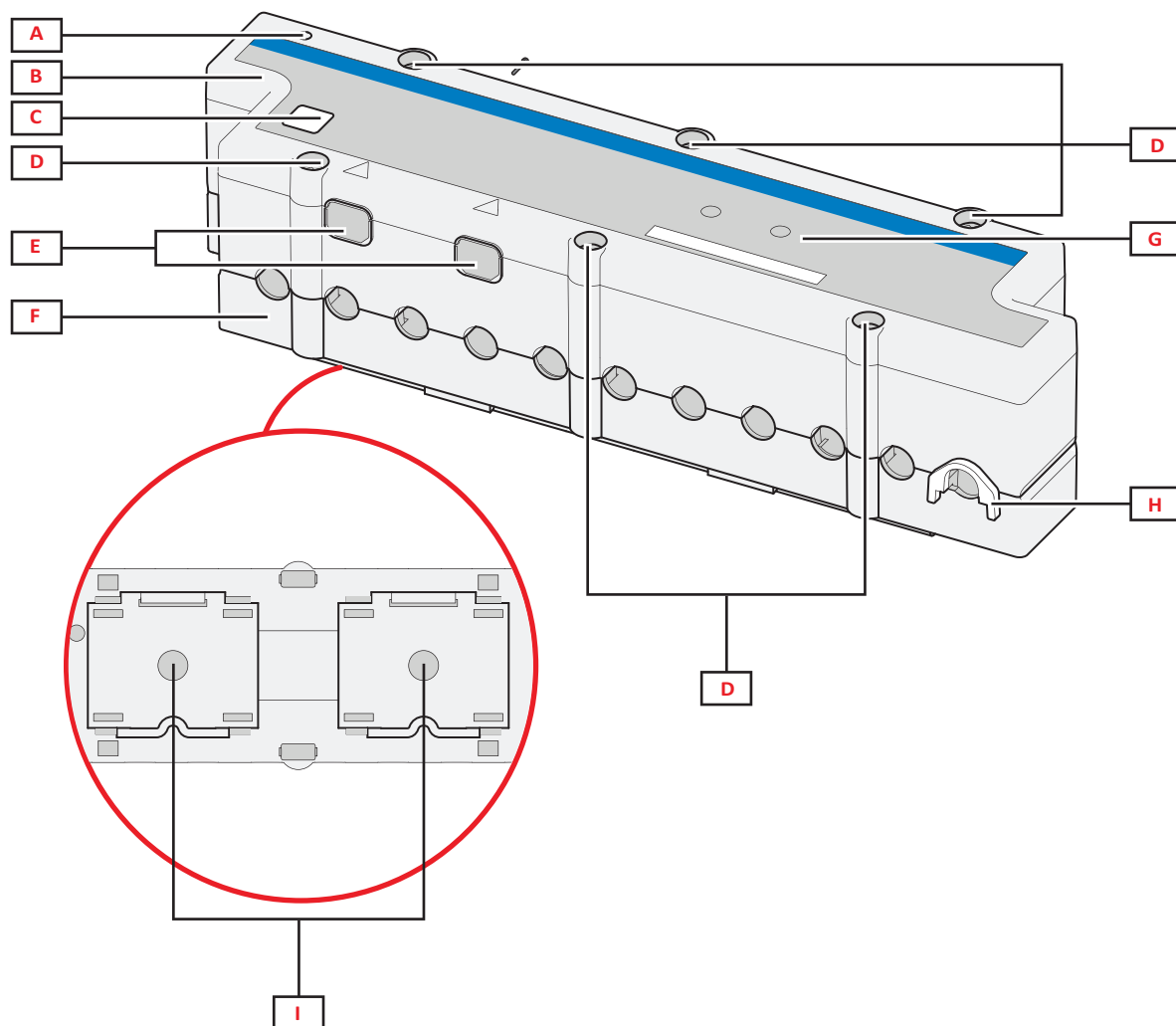
Vigtigste egenskaber

- 12 strømtransformere med åben kerne
- Op til fire TCD12-enheder i serie for hver TCD12-busport på WM50
- Nominel primærstrøm: 32 A
- Maks. primærstrøm: 65 A
- Huldiameter: 8,5 mm (maks. tværsnit af kablet: 16 mm²)
- Afstand mellem hulcentrum: 17,5 mm
- Tilslutning til WM50 eller andre TCD12-enheder med proprietære kabler
- Montering på panel eller DIN-skinne
- Kabelholdeclips til brug under montering
- Befæstigelseskraver til at undgå utilsigtet åbning og til sikring af målenøjagtighed.
- Konfiguration via UCS

Vigtigste funktioner

- Måling af strøm og andre elektriske variable på op til 12 kanaler
- Måling af effekt og energi for hver enkelt kanal uden behov for yderligere spændingsreferencer
- Sende data til WM50

Opbygning

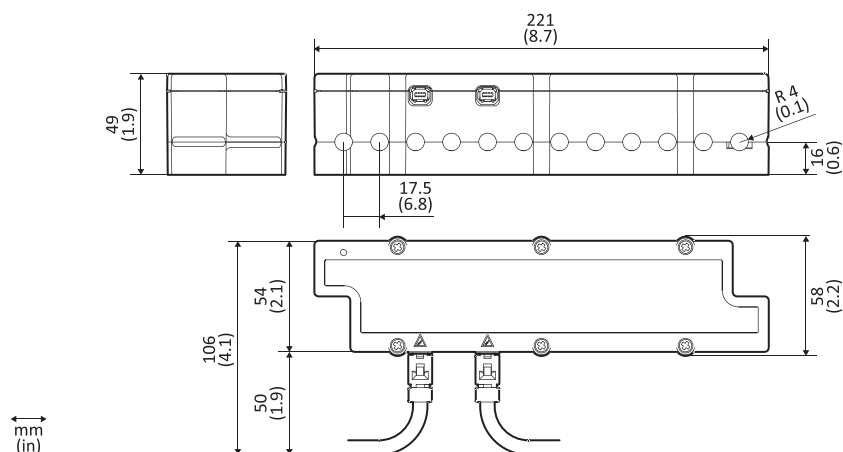


Område	Beskrivelse
A	Indikator for den kanal, der pr. default er den første i den administrerede kanalgruppe. Rækkefølgen kan ændres i forbindelse med konfigurationen.
B	Top
C	Mærkningsområde for enhedsidentifikation
D	Øverste og nederste fastgørelsesskruer
E	Tilslutningsport til WM50 eller anden TCD12 via TCD12WS-kabel
F	Bund
G	Status-LED: COM: kommunikation ON: strømforsyning
H	Aftagelige klemmer til fastgørelse af kabel
I	Demontérbare adaptore til DIN-skinne

Funktioner

Generelt

Materiale	PPO, selvslukkende V-0 (UL 94)
Beskyttelsesgrad	Front: IP50
Tilslutning til WM50	Med TCD12WS-kabler
Overspændingskategori	Kat. III
Forureningsgrad	2
MTBF/MTTF	Minimum 15 år
Isolering	60 s, 1500 V ca (med TCD12WS kabler tilsluttet)
Strømforsyning	Egenstrømforsyning via TDC-bus
Montering	Nederst på panelet med to skruer På DIN-skinne med monteringsadaptere
Vægt	350 g (emballage inkl.)



Specifikationer for driftsomgivelserne

Driftstemperatur	Fra -25 til +40 °C/fra -13 til +104 °F
Opbevaringstemperatur	Fra -30 til +70 °C/fra -22 til +158 °F

BEMÆRK: R.H. < 90 % ikke-kondenserende @ 40 °C (104 °F)

Elektriske specifikationer

Strømstyrketilslutninger	Buskabel
CT transformationskoefficient	-
Basestrøm (I_b)	10 A
Minimumsstrømstyrke (I_{min})	0,5 A
Nominel primærstrøm	32 A*
Maksimal strømstyrke (kontinuerlig)	65 A*
Opstartsstrømstyrke (I_{st})	40 mA
Kortslutningsholdestrøm	For 10 ms: 22 kA

*Bemærk: målenøjagtigheden sikres kun, hvis strømstyrken i strømmen ikke overstiger værdien vist i nedenstående graf.

Amplitdefaktor er 3 op til nominel strøm.

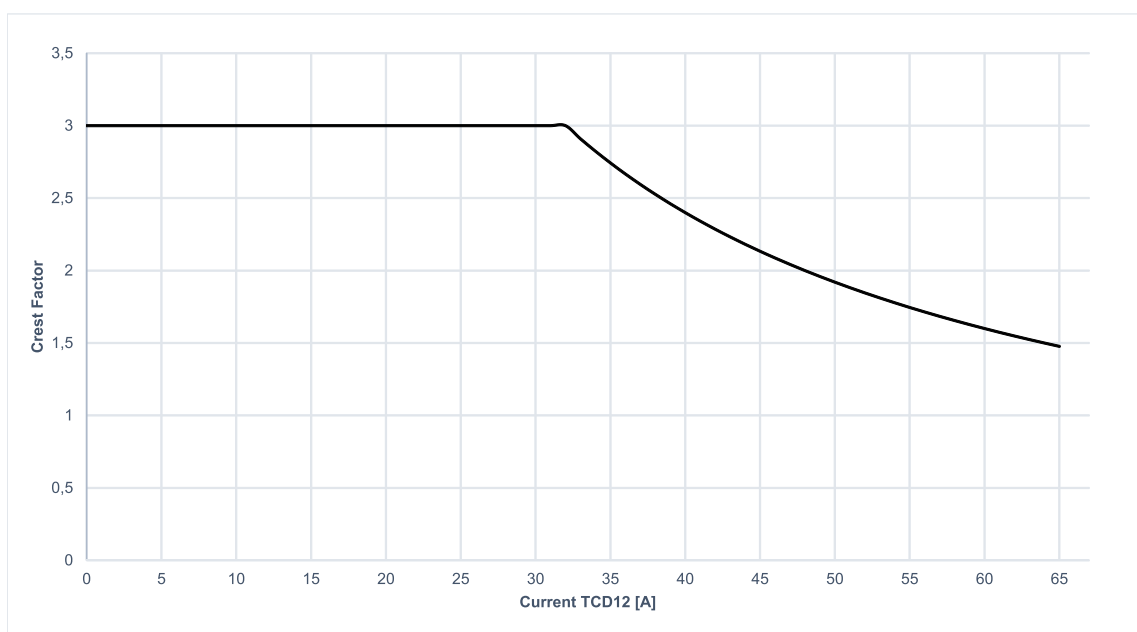




Fig. 8 Crest faktor vs RMS nuværende

LED

COM (gul)	Kommunikationsstatus med WM50
ON (grøn)	Strømforsyningsstatus



Kompatibilitet og overensstemmelse

Direktiver	2014/35/EU (Lavspænding) 2014/30/EU (Elektromagnetisk kompatibilitet) 2011/65/EU (Begrænsning af anvendelsen af visse farlige stoffer i elektrisk og elektronisk udstyr)
Standarder	Elektromagnetisk kompatibilitet (EMC) - emissioner og immunitet: EN 61000-6-2, EN 61000-6-3 (V ac, strømforsyning), EN 61000-6-4 (V dc, strømforsyning) Elektrisk sikkerhed: EN 61010-1 Metrologi: EN 62053-22, EN 62053-23 Pulsudgange: DIN 43864, IEC 62053-31
Godkendelser	 

Forbindelsesdiagrammer

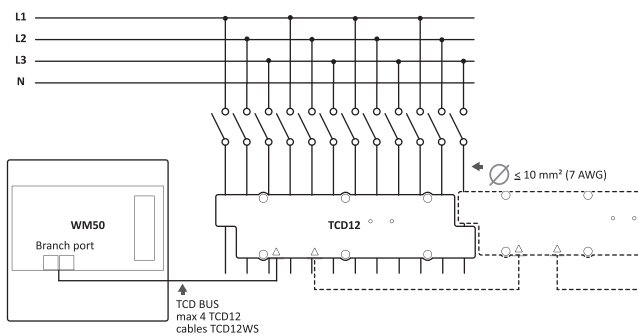


Fig. 9 Trefaset system med neutral (4-ledere)

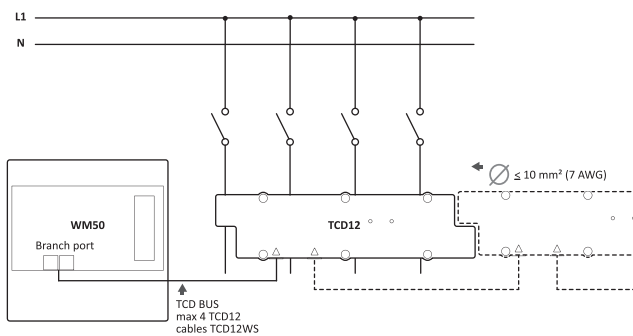


Fig. 10 Enfaset system med neutral (2-ledere)

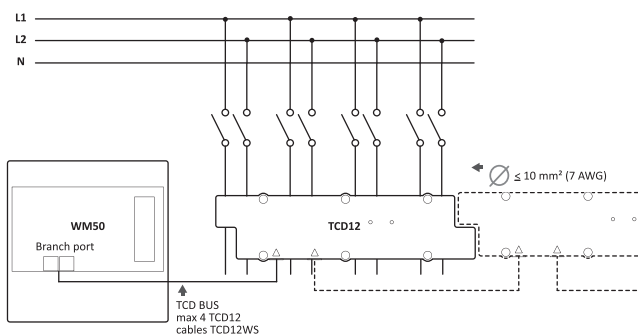


Fig. 11 Tofaset system med neutral (3-ledere)

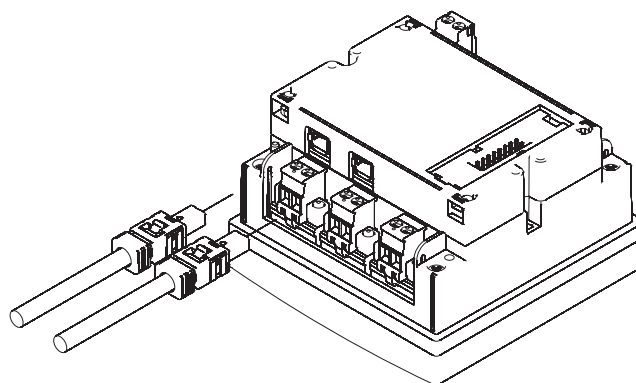


Fig. 12 Forbindelse med WM50



Referencer

Bestillingsnøgle

Kode	Indstillinger	Beskrivelse
TCD12BS32AE	-	12 kanals strømsensor.
TCD12WSS2TI <input type="checkbox"/>	Angiv reservedelsnummeret, erstat symbolet <input type="checkbox"/> med kabellængden (3 cifre). Tilgængelige længder: 30, 50, 100, 200, 300, 500 cm.	Tilslutningskabler til WM50 eller anden TCD12

Læs mere

Information	Dokument	Hvor finder du det
Installation	Installationsvejledning - TCD12	www.productselection.net/MANUALS/UK/TCD12_im.pdf
TCD12-konfiguration	Installationsvejledning - WM50	www.productselection.net/MANUALS/DK/WM50_im_use.pdf

Kompatible komponenter fra CARLO GAVAZZI

Formål	Komponentnavn/reservedelsnummer	Bemærkninger
Måling og visning af belastningsdata	WM50	Se det relevante dataark



COPYRIGHT ©2017

Ret til ændringer forbeholdes. PDF kan downloades her: www.productselection.net