

NXL12D, NA12DLIFT



Sikkerhedsmodul til løft af elevatorstol



Fordele

- **Overensstemmelse med elevatordirektivet.** Overensstemmelse i henhold til standard EN 81-20, EN 81-50, EN 12015 og EN 12016.
- **Dobbeltkanalindgang.** Mulighed for at tilslutte mekaniske eller magnetiske afbrydere (Reed-kontakt) til overvågning af elevatorkabinen.
- **2 NO sikkerhedsoutput.**
- **1 NC hjælpeoutput.** Kun til model NXL12DG020.
- **Redundant kredsløb.** Med 2 kraftstyrede relækontakter.
- **Opstart af indgangskontrol.** Begge indgangskanaler kontrolleres ved start.
- **Fejldiagnose vha. LED'er.**
- **Automatisk eller manuel start.**

Beskrivelse

Sikkerhedsmodul til løft af elevatorstol, som er udviklet i henhold til elevatordirektiv 2014/33/EU og krav til sikkerhedskredsløb i henhold til standard EN 81-20, EN 81-50, EN 12015 og EN 12016. Modulet er forsynet med sikkerhedsoutput med kraftstyrede relækontakter og feedbackkreds til overvågning af eksterne kontaktorer.

Anvendelsesområder

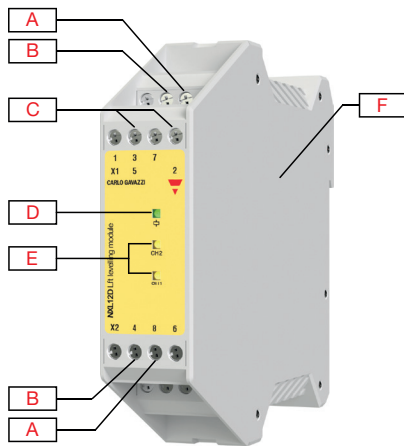


Listen over sikkerhedstjek af elevatorer omfatter "Drivmekanisme med dårlig finstillingsnøjagtighed" som en af de vigtigste problemer. Unøjagtig eller afvigende finstillingsnøjagtighed er ikke blot en gene, det er potentielt farligt, især for svagelige eller svagtsynede personer. I tilfælde af kørestolsbrugere, som kommer ind i elevatoren baglæns, kan denne risiko være meget alvorlig.

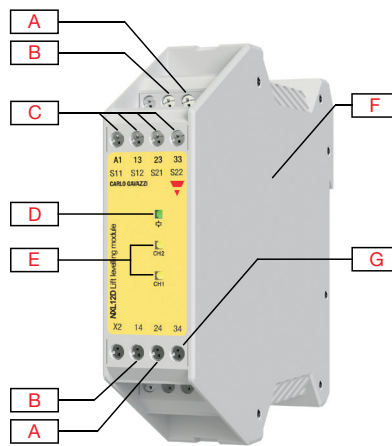
The Finstillingsnøjagtigheden af mange gamle elevatorer kunne blive vurderet som uacceptabel efter dagens standarder.

NXL12D & NA12DLIFT sikkerhedsmodulet kan nedsætte risikoen for snubling og fald betydeligt ved at forbedre finstillingsnøjagtigheden. Elevatorer er blandt de meget få transportmåder, der er tilgængelige til løbende ikke-overvåget anvendelse af alle personer. De er en af de mest sikre transportmåder, da de er udviklet i henhold til de strengeste og mest omfattende standarder.

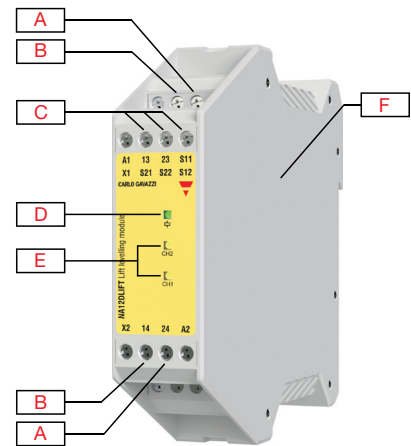
Struktur



NXL12DG002



NXL12DG020



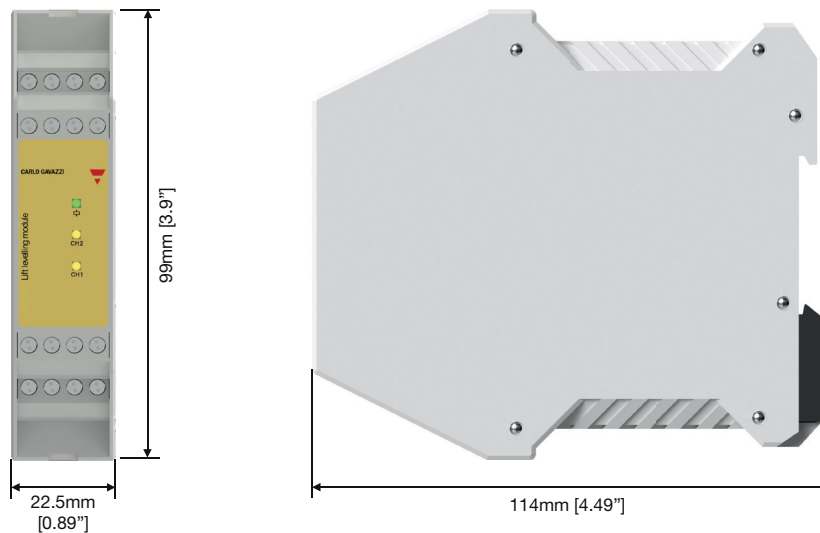
NA12DLIFT

Element	Komponent	Funktion		
		NXL12DG002	NXL12DG020	NA12DLIFT
A	Udgangsklemme	Andet sikkerhedsoutput (NO)		
B	Udgangsklemme	Første sikkerhedsoutput (NO)		
C	Indgangsterminal	2 NO		
D	LED (grøn)	Strømindikator		
E	LED'er (gul)	Status af inputkanal (NO)		
F	Sikkerhedsrelæer	2 kraftstyrede relækontakter		
G	Udgangsklemme	-	1 NC hjælpeoutput	-

Funktioner

► Generelt

Materiale	PA 66
Montering	DIN-skinne
Beskyttelsesgrad	Terminaler: IP20, Hus: IP40
Vægt	200g
Terminaler	Tværsnit: 2,5 mm ²
Momentindstillinger	0,5 Nm



► Strømforsyning

Strømforsyning	24VAC -15/+10% 50-60Hz 24VDC -15/+10%
Conduption	< 5W

► Miljø

Arbejdstemperatur	-25°C til + 65°C
Stuetemperatur	-25°C til + 65°C
Relativ luftfugtighed	10-95% ikke-kondenserende @40°C

► Tidsspecifikationer

	NXL12DG002	NXL12DG020	NA12DLIFT
Lukkeforsinkelse	≤ 150 ms		
Åbningsforsinkelse	≤ 20 ms (typisk 14,5 ms)	≤ 20 ms (typisk 16,75 ms)	≤ 15 ms



Indgange

	NXL12DG002	NXL12DG020	NA12DLIFT
Indgangsstrøm / spænding	70mA @ 24VDC (2-6, 5-6)	70mA @ 24VDC (S11-S12, S21-S22)	
Indgangsledningsføring	3-lednings, 2 NO 1 fælles terminal	4 ledninger, 2 NO kanaler med kortslutningsdetektering	
Start	Automatisk/manual	Automatisk	Automatisk/manual
Kanalsamtidighed	∞	4 sek.	∞

Udgange

	NXL12DG002	NXL12DG020	NA12DLIFT
Sikkerhedsoutput	2 NO		
Hjælpeoutput	-	1 NC	-
Mekanisk levetid	>10 ⁷ cyklusser		
Elektrisk levetid (maks. belastning)	>10 ⁵ cyklusser		
Kobling af sikkerhedsoutput	AC 1: 6A, 230VAC DC 12: 6A, 24VDC AC 15: 3A, 230VAC DC 13: 2.5A, 24VDC (3-4, 7-8)	AC 1: 6A, 230VAC DC 12: 6A, 24VDC AC 15: 3A, 230VAC DC 13: 2.5A, 24VDC (13-14, 23-24)	AC 1: 6A, 230VAC AC 15: 3A, 230VAC DC 13: 4A, 24VDC (13-14, 23-24)

Kompatibilitet og overensstemmelse

Direktiv 2014/33/EU om elevatorer			
	NXL12DG002	NXL12DG020	NA12DLIFT
EN 81-20: 2014	Sikkerhedsregler for konstruktion og installation af elevatorer. Del 20: Person- og godselevatorer		
EN 81-50: 2014	Sikkerhedsregler for konstruktion og installation af elevatorer Del 50: Dimensioneringsregler, beregning, undersøgelse og prøvning af elevator-komponenter		
EN 12015: 2014	Elektromagnetisk kompatibilitet. Produktfamiliestandard for elevatorer, rulletrapper og rulleforlove samt personer. Emission		
EN 12016: 2013	Elektromagnetisk kompatibilitet. Produktfamiliestandard for elevatorer, rulletrapper og rulleforlove samt personer. Immunitet		
Elevatordirektiv, typecertificering	IMQ, EU-type undersøgelsescertifikatnr. CA50.00460	IMQ, EU-type undersøgelsescertifikatnr. CA50.00433	TUV Nord, EU-type undersøgelsescertifikatnr. 44 208 12 128602
Elevatordirektiv, godkendelse af produktion	IMQ		

Lavspændingsdirektiv 2014/35/EU	
EN 60664-1: 2007	Isoleringskoordinering for udstyr i lavspændingssystemer

RoHS-direktiv 2011/65/EU	
EN 50581: 2012	Teknisk dokumentation til evaluering af elektriske og elektroniske produkter angående begrænsning af farlige stoffer.

Godkendelser	(NA12DLIFT)
--------------	-------------

**Isoleringsspænding**

Mellem indgange/strømforsyning og udgange	2.5 kVac (i 1 minut) 4 kV (1.2/50 μ s)
Forureningsgrad	2
Overspændingskategori	III

Forbindelsesdiagrammer

Klemmebetegnelser

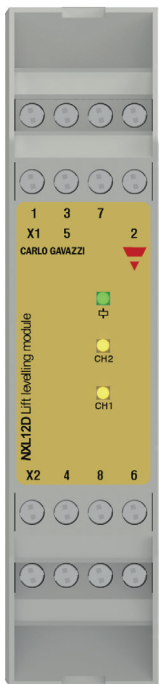


Fig. 1 NXL12DG002

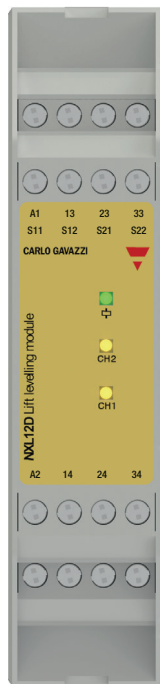


Fig. 2 NXL12DG020

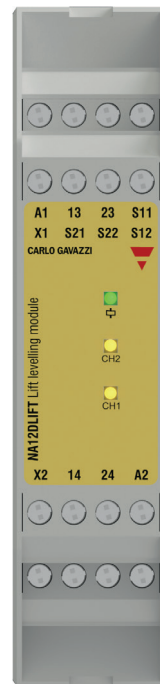


Fig. 3 NA12DLIFT

	NXL12DG002	NXL12DG020	NA12DLIFT
VDC eller AC forsyning	1	A1	A1
GND eller AC forsyning	6	A2	A2
Første indgangskanal (NO)	2-6	S11-S12	S11-S12
Anden indgangskanal (NO)	5-6	S21-S22	S21-S22
Første sikkerhedsoutput (NO)	3-4	13-14	13-14
Andet sikkerhedsoutput (NO)	7-8	23-24	23-24
Aux output (NC)	-	33-34	-
Start	X1-X2	-	X1-X2

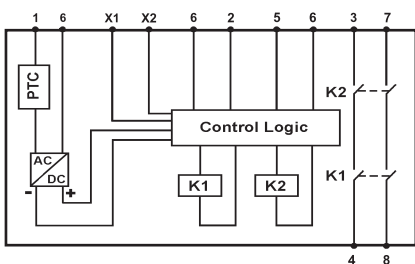


Fig. 4 NXL12DG002

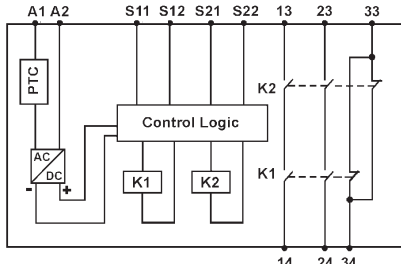


Fig. 5 NXL12DG020

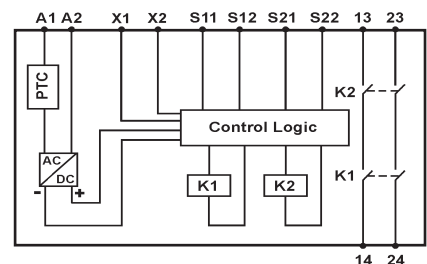
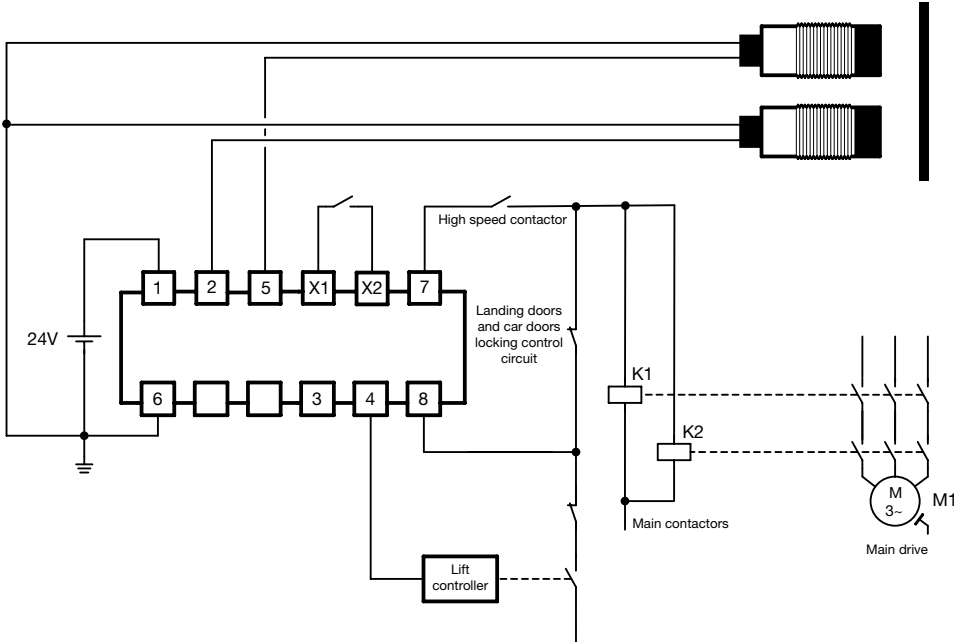


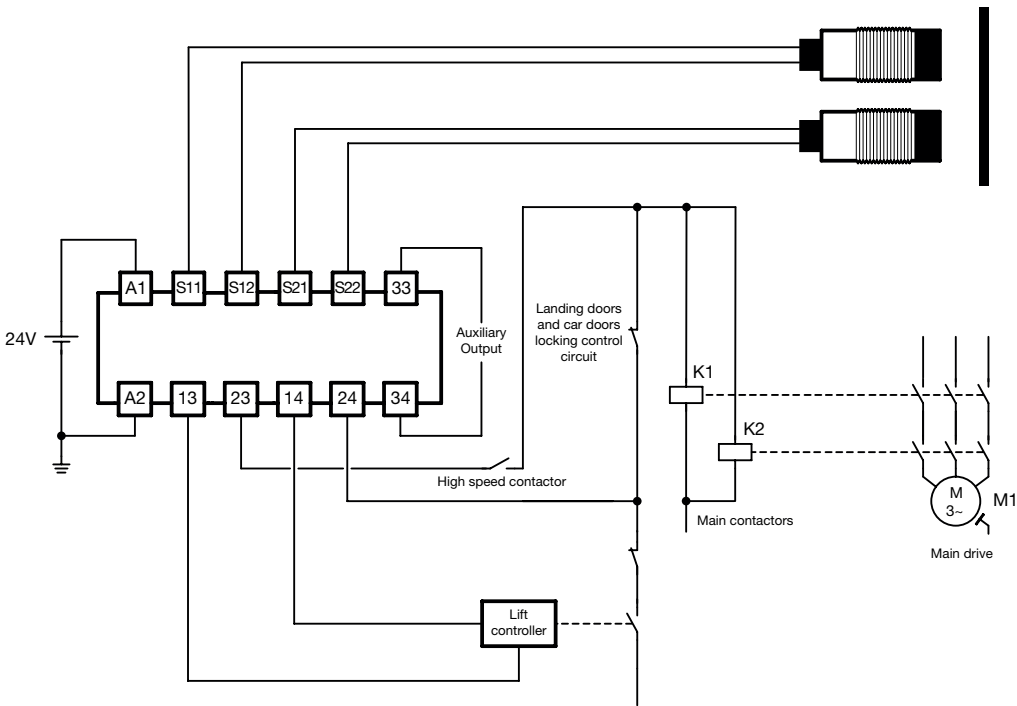
Fig. 6 NA12DLIFT



► Applikation NXL12DG002

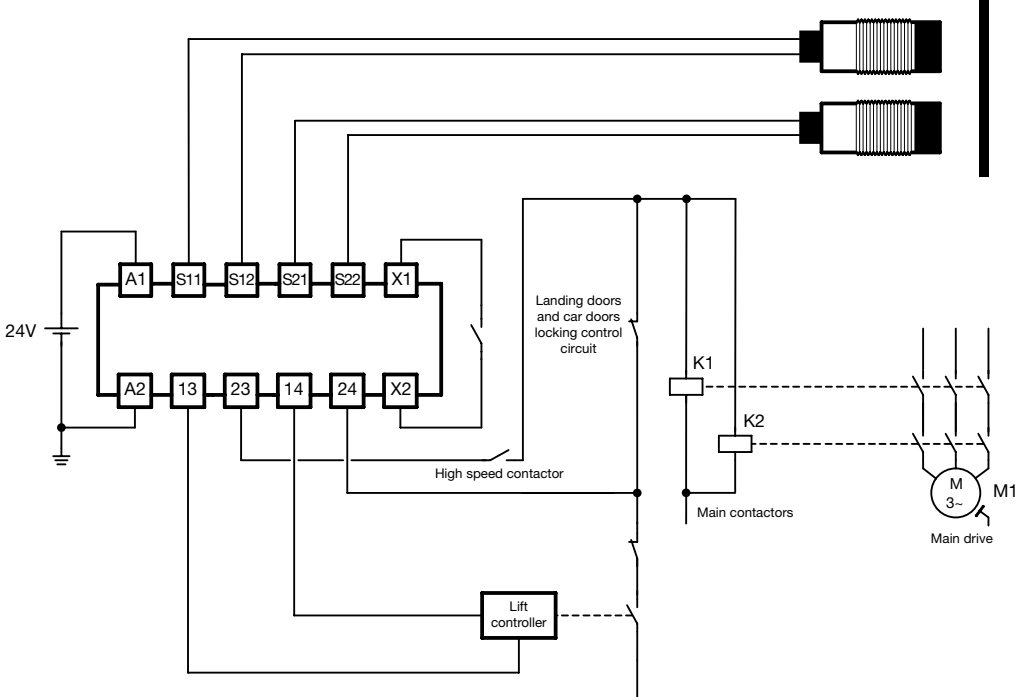


► Applikation NXL12DG020





► Applikation NA12DLIFT





Referencer

Bestillingskode

NXL12DG002

NXL12DG020

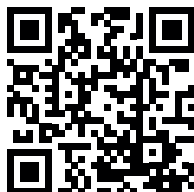
NA12DLIFT

Læs mere

Information	Hvor finder du det	QR
Systembibliotek	http://www.gavazzi-automation.com/nsc/HQ/EN/safety_modules	
Softwaresystem	http://www.dguv.de/ifa/praxishilfen/practical-solutions-machine-safety/software-sistema/sistema-bibliotheken/index.jsp	
Magnetsensor	http://www.gavazzi-automation.com/docs/download_area/MAGNETIC_SENSORS.pdf	

Kompatible komponenter fra CARLO GAVAZZI

Formål	Komponentnavn/-kode	Bemærkninger
Magnetsensor	FM Serie FSMA Serie FMP Serie MSA1 Serie SPA Serie	Reed-kontakt



COPYRIGHT ©2017
 Ret til ændringer forbeholdes. PDF kan downloades her: www.productselection.net