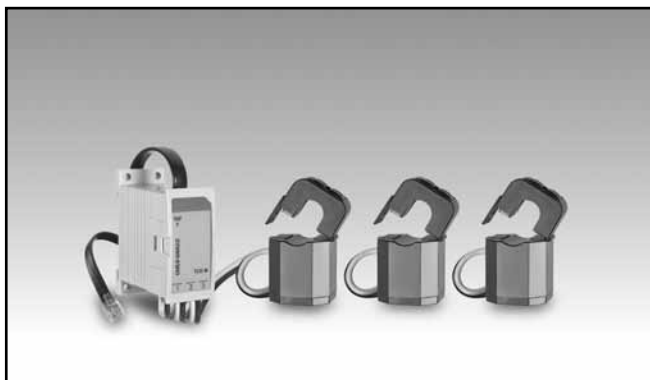


# Energistyring

## 3-fasede strømtransformere

### Type TCD0M

CARLO GAVAZZI



- Et sæt af 3-faset strømtransformere kompatibel med EM271 energimåler
- Primær strøm 60 A
- Hulstørrelse 9.6 mm
- Automatisk detektering af den nominelle værdi for den primære strøm af EM271 energimåler
- Til kabelmontering
- Primær forbindelse til EM271 energimåler gennem RJ11

## Produktbeskrivelse

Gruppe af tre split-core miniature strømsensorer, som anvendes i kombination med EM271 energimåler. Udstyret med RJ11-ledning for lyninstallation. Energimåleren læser automatisk dens primære nominelle strømværdi

fra TCD0M. Det sparer tid for brugeren ved opsætningen. Den kan monteres direkte på de kabler, hvis strøm skal overvåges, uden at det er nødvendigt at afbryde belastningseffektforsyningen.

## Bestillingsnøgle **TCD0M 60 80CM X**

Model \_\_\_\_\_  
Primær strøm \_\_\_\_\_  
Kabellængde \_\_\_\_\_  
Option \_\_\_\_\_

## Typevalg

### Primær strøm

**60:** 60A primær strømindgang

### Kabellængde (RJ11 side)

**80 CM:** 80cm

### Option

**X:** ingen

## Specifikation

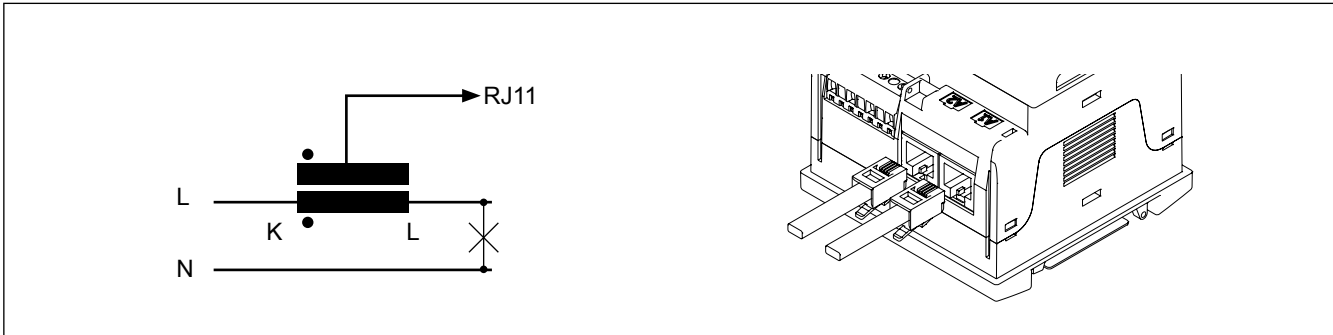
### Elektriske specifikationer

Nominel primær strøm	60A (1-70A)
45/65Hz	120A maks.
Strøm (kontinuerlig)	
Jævnstrømsmodstand for opvikling ved 20° C	560Ω maks.
Sekundær udgang ved Nøjagtighed	1%
Linearitet	0,5%
Fasefejl ved nominelt strømområde	≤4°
Driftstemperatur	-40°C til +65°C (-40°F til 149°F) (relativ fugtighed < 90% ikke-kondenserende @ 40°C)
Opbevaringstemperatur	-40°C til +65°C (-40°F til 149°F) (relativ fugtighed < 90% ikke-kondenserende @ 40°C)
Dielektrisk holdespænding (Hi-pot)	2500V/1mA/1min
Impulsholdespænding	5kV spids
Isolationsmodstand	DC500V/100MΩ min.
Maksimal system spænding	660V

### Mechanical specification

Strømtransformerterminal	180cm (UL1015 22AWG PVC-ledning)
Strømtransformerhus	P6331
Åbningsvinkel	180 grade
Ca. vægt	290g
Godkendelser	CE
Montering	Kabelmontering
Forbindelser	RJ11
Beskyttesesgrad	IP20
Kabelstørrelse	9.6mm maks.

## Ledningsdiagrammer



## Dimensioner

