

Relais de contrôle Direction d'énergie active triphasée Types DWB03, PWB03

CARLO GAVAZZI



DWB03



PWB03

- Relais de surveillance de charge valeur efficace vraie pour systèmes triphasés équilibrés
- Mesure si la puissance active se situe dans les limites définies
- Mesure la tension sur sa propre alimentation électrique
- Gammes de mesure: 5A, 10A, transformateurs de courant MI
- Temps de mise sous tension 1 à 30 sec. réglable par bouton
- Limites supérieure/inférieure réglables séparément en échelle relative
- Mémorisation ou interdiction programmables au niveau du seuil
- Démarrage automatique et manuel du système
- Sortie: relais 8A simple inverseur, sélection N.A. ou N.D
- Module pour montage sur rail DIN selon DIN/EN 50 022 (DWB03) ou embrochable (PWB03)
- Boîtier 45 mm Euronorm (DWB03) ou module embrochable 36 mm (PWB03)
- LED de signalisation d'alimentation et d'alarme activées

Description du Produit

DWB03 et PWB03 sont des relais de mesure conçus pour surveiller la puissance active efficace vraie d'un système triphasé équilibré. On peut les utiliser pour surveiller la charge effective de moteurs asynchrones et autres charges symétriques, ainsi que pour voir si le courant circule dans la bonne direction. Un interrupteur

manuel sur l'entrée démarrage/arrêt permet le démarrage et l'arrêt du moteur sans besoin d'un dispositif auxiliaire. La fonction mémoire a pour avantage de maintenir le relais sous tension même une fois que la condition d'alarme a disparu.

Une LED de signalisation indique l'état de l'alarme et du relais de sortie.

Référence

DWB 03 C M48 10A

Boîtier	_____
Fonction	_____
Type	_____
Référence produit	_____
Sortie	_____
Alimentation	_____
Gamme	_____

Tableau de sélection

Montage	Sortie	Alim.: 208 à 240 VCA	Alim.: 380 à 415 VCA	Alim.: 380 à 480 VCA	Alim.: 600 à 690 VCA
Rail DIN	1 RT	DWB 03 C M23 10A		DWB 03 C M48 10A	DWB03 C M69 10A
Embrochable	1 RT	PWB 03 C M23 10A	PWB 03 C M48 10A		

Caractéristiques des entrées

Entrée		Gammes TC standard (ex.)	
Tension (de sa propre alimentation):		TADK2 50 A/5 A	5 à 50 A 60 A
Triphasée	DWB03: L1, L2, L3	CTD1 150 A/5 A	15 à 150 A 180 A
	PWB03: 5, 6, 7	CTD4 400 A/5 A	40 à 400 A 480 A
	M23: 208 à 240 VCA ± 15%	TAD12 1000 A/5 A	100 à 1000 A 1200 A
	DWB03CM48: 380 à 480 VCA ± 15%	TACO200 6000 A/5 A	600 à 6000 A 7200 A
	PWB03CM48: 380 à 415 VCA ± 15%	Gammes des MI CT	
	DWB03CM69: 600 à 690 VCA ± 15%	MI 100	10 à 100 A 250 AAC
1-phase	DWB03CM23: L1, L2	MI 500	50 à 500 A 750 AAC
	PWB03CM23: 5, 6		
	208 à 240 VCA ± 15%	NOTA:	
Courant:	DWB03: 5A, 10A: I1, I2	La tension d'entrée ne peut dépasser 300 VCA par rapport à la masse (PWB03 uniquement)	
	PWB03: 5A, 10A: 11, 10	Contact d'entrée	
	MI...: U1, U2	DWB03	Bornes Z1, U2
	MI...: 9, 8	PWB03	Bornes 2, 9
Gammes de mesure	Niveau haut Niveau bas	Désactivé	> 10 kΩ
Puissance active	-100 à 100 % -100 à 100 %	Activé	< 500 Ω
	AACrms maxi (30 s)	Largeur d'impulsion	< 500 ms
		Hystérésis	~ 2% de la valeur définie - fixe
Entrée directe:	0.5 à 5A		
	1 à 10A		

Caractéristiques des sorties

Sortie	Relais simple inverseur
Tension nominale d'isolation	250 VCA
Contact (AgSnO₂)	μ
Charges résistives	CA 1 CC 12
Faibles charges inductives	CA 15 CC 13
	8 A @ 250 VCA 5 A @ 24 VCC 2.5 A @ 250 VCA 2.5 A @ 24 VCC
Durée de vie mécanique	≥ 30 x 10 ⁶ opérations
Durée de vie électrique	≥ 10 ⁵ opérations (à 8 A, 250 V, cos φ = 1)
Fréquence de fonctionnement	≤ 7200 opérations /h
Résistance diélectrique	
Tension diélectrique	≥ 2 kVAC (rms)
Tension nominale d'impulsion supportée	4 kV (1.2/50 μs)

Caractéristiques d'alimentation

Alimentation	Surtension cat. III (IEC 60664, IEC 60038)
Tension nominale de fonctionnement	Par les bornes:
DWB03:	L1, L2, L3
PWB03:	5, 6, 7
M23	177 à 276 VCA 45 à 65 Hz
DWB03CM48	323 à 552 VCA 45 à 65 Hz
PWB03CM48	323 à 477 VCA 45 à 65 Hz
DWB03CM69	510 à 793 VCA 45 à 65 Hz
Dielectric voltage supply to output	4 kV
Puissance nominale de fonctionnement	
M23	9 VA @ 230 V, 50 Hz
M48	13 VA @ 400 V, 50 Hz
M69	21 VA @ 600 V, 50 Hz
Alimentation par	L1 et L2

Caractéristiques générales

Temps de mise sous tension	1 à 30 s ± 0,5 s
Temps de réaction	(variation du signal d'entrée de -20% à +20% ou de +20% à -20% du point de consigne défini)
Temps de mise en alarme	< 250 ms
Temps de désactiv.de l'alarme	< 250 ms
Précision	(temps de mise en temp. 15 min)
Dérive de température	± 1000 ppm/°C
Temps de mise en alarme	± 10% de la valeur de consigne ± 50 ms
Répétitivité	± 0,5% en échelle totale
Signalisation	
Alimentation ACTIVE	LED verte
Alarm activée	LED, rouge (clignotante à 2 Hz pendant la temporisation)
Relais de sortie ACTIF	LED, jaune
Environnement	
Indice de protection	IP 20
Degré de pollution	3 (DWB03), 2 (PWB03)
Température de fonctionnement à tension maxi, 50 Hz	-20 à + 60°C, H.R. < 95%
à tension maxi, 60 Hz	-20 à + 50°C, H.R. < 95%
Température de stockage	-30 à + 80°C, H.R. < 95%
Boîtier	
Dimensions	DWB03: 45 x 80 x 99,5 mm PWB03: 36 x 80 x 94 mm
Matériau	PA66 ou Noryl
Poids	250 g environ
Bornes	
Couple de serrage	0,5 Nm maxi selon IEC 60947
Produit standard	EN 60255-6
Homologations	UL
Marquage CE	B T Directive 2006/95/EC Directive EMC 2004/108/EC
EMC	
Immunité	Selon EN 60255-26 Selon EN 61000-6-2
Emission	Selon EN 60255-26 Selon EN 61000-6-3

Mode de fonctionnement

DWB03 et PWB03 mesurent la puissance active d'un système équilibré 3-phases. Le relais permet de régler le temps de mise sous tension qui évite toute détection intempestive de surcharge lors du démarrage des moteurs.

Exemple 1

Mode mémoire, normalement activé

Dans cet exemple, un relais DWB03 ou PWB03 raccordé à un transformateur de

mesure de courant externe, type MI..., (raccordé entre les bornes U1 & U2) ainsi qu'à un moteur asynchrone triphasé. Le relais est actif dès l'application de l'alimentation. Après écoulement du temps de mise sous tension, le relais commence à mesurer la puissance. Si la puissance se situe à l'intérieur des limites, le relais devient actif et la LED jaune s'allume. Dès que le facteur de puissance chute à une valeur inférieure à la limite

inférieure, ou dépasse la limite supérieure, le relais de sortie passe en position repos après écoulement de la temporisation définie. Pour redémarrer la mesure, raccorder Z1 et U1 (2 et 9) ou couper l'alimentation pendant au moins 1 s.

Exemple 2

Mode mémoire, normalement activé.

Contrôler le débit correct d'un générateur.

DWB03 et PWB03 réagis-

sent comme indiqué dans l'exemple 1. En réglant le point de réglage de la puissance minimum sur 0, cela permet de protéger le générateur contre une surcharge et de devenir un moteur (cad; alimenté par d'autres dispositifs dans le système) permettant, par exemple, de le débrancher dans un tel cas.

Mode de fonctionnement (suite)

Exemple 3

Mode démarrage/arrêt, relais normalement activé
 Dans cet exemple, le relais DWB03 ou PWB03 est directement raccordé à un moteur triphasé asynchrone. Le relais est sous tension dès application de l'alimentation et le contact de démarrage/arrêt se ferme. Après écoulement du temps de mise sous tension, le

relais commence à mesurer la puissance active. Si sa valeur se situe à l'intérieur des limites, le relais devient actif. Dès que la puissance active chute à une valeur inférieure à la limite inférieure ou dépasse la limite supérieure, le relais de sortie passe en position repos et la LED rouge s'allume après écoulement de la temporisation définie. Lorsque le

contact de démarrage/arrêt s'ouvre, le relais passe immédiatement en position repos. Pour redémarrer le système, il suffit de raccorder le contact de démarrage/arrêt.

Nota 1 : pour utiliser la fonction arrêt/marche, le relais de sortie doit commander un contacteur connecté en série à la charge (voir les

deux derniers schémas de principe).

Nota 2 (Tension triphasée): Raccorder l'alimentation triphasée aux bornes L1, L2, L3 (DWB03), 5, 6 et 7 (PWB03) en respectant la séquence indiquée.

Fonction/Gamme/Niveau/Réglage de temporisation

A l'aide des DIP-switch 1 à 4, sélectionner la fonction désirée comme illustré ci-contre. Ajuster la gamme d'entrée en agissant sur les DIP-switch 5 et 6. Pour accéder aux DIP-switch, ouvrir le capot en matière plastique à l'aide d'un tournevis comme illustré ci-dessous. Si le DIP switch 3 est sur ON (marche/arrêt) la position du DIP-switch 4 n'affecte pas le mode de fonctionnement de l'instrument.

Boutons au centre:

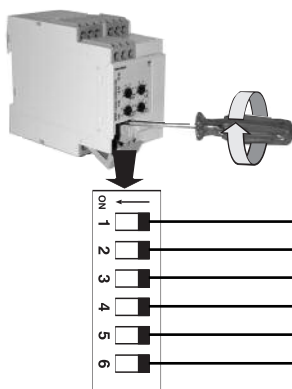
Réglage des limites haute et basse de la puissance nominale de -100 à 100%

Bouton inférieur gauche:

Réglage de temporisation en échelle absolue: 0,1 à 30 secondes.

Bouton inférieur droit:

Réglage du temps de mise sous tension en échelle absolue: 1 à 30 secondes.



Gamme de courant d'entrée (bornes I1, I2 ou 10, 11)

ON: 10A
 OFF: 5A/MI

Etats des relais

ON: Relais inactif en condition normale (ND)
 OFF: Relais actif en condition normale (NE)

Mode de fonctionnement des contacts d'entrée

ON: Contact d'entrée des fonctions marche/arrêt
 OFF: Contact d'entrée activation/interdiction commutation

Contact d'entrée (SW3 OFF)

ON: Activation de la fonction commutation
 OFF: Désactivation de la fonction commutation

Gamme de mesure

SW5	ON	ON	OFF	OFF
SW6	ON	OFF	ON	OFF
M23	208 VCA	220 VCA	230 VCA	240 VCA
M48	380 VCA	400 VCA	415 VCA	480 VCA <small>seulem.DWB03</small>
M69	600 VCA	690 VCA	600 VCA	690 VCA

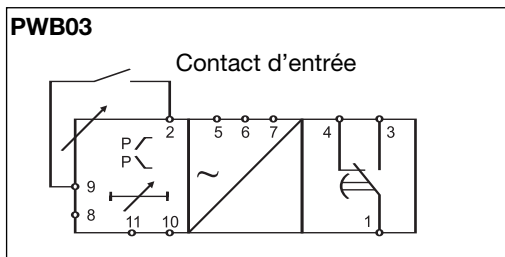
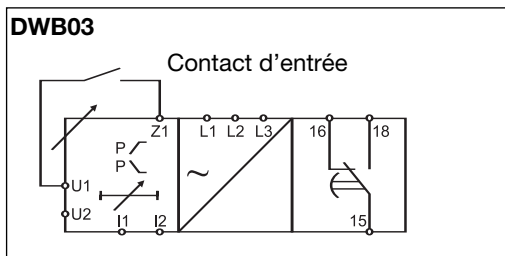
Remarques

- Le contacteur DIP 3 réglé sur ON permet la fonction marche/arrêt qui est gérée par la fermeture/ouverture de l'entrée par contact.
- Le contacteur DIP 3 réglé sur OFF permet l'entrée par contact pour les fonctions verrouillage/coupeure: la sélection de celles-ci est permise par le contacteur DIP 4.

Le tableau suivant montre comment l'entrée par contact gère le mode de fonctionnement.

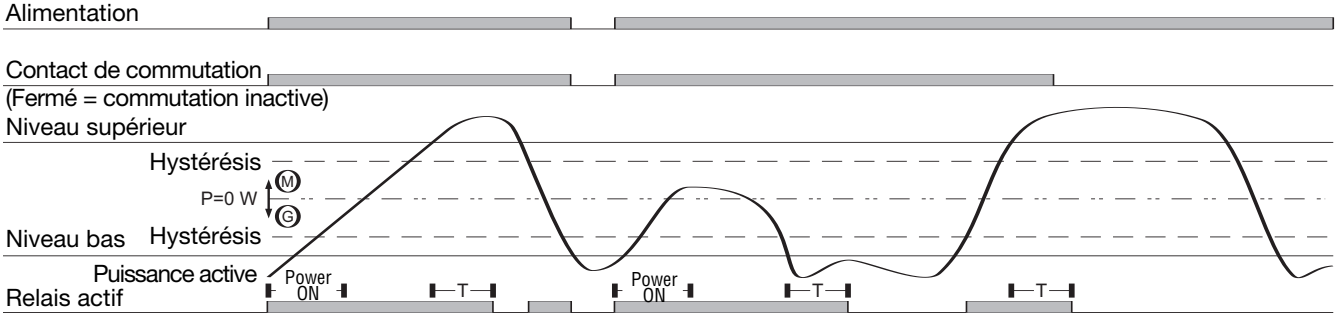
Fonctionnement des contacts d'entrée

	FERMÉ	OUVERT
COMMUTATION	INACTIVE	ACTIVE
INTERDICTION	ACTIVE	INACTIVE
MARCHE/ARRÊT	MARCHE	ARRÊT

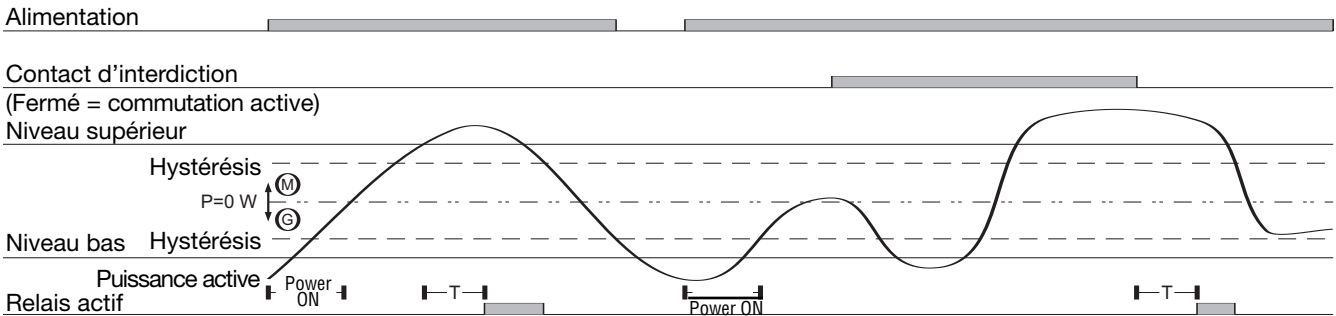


Schémas de fonctionnement

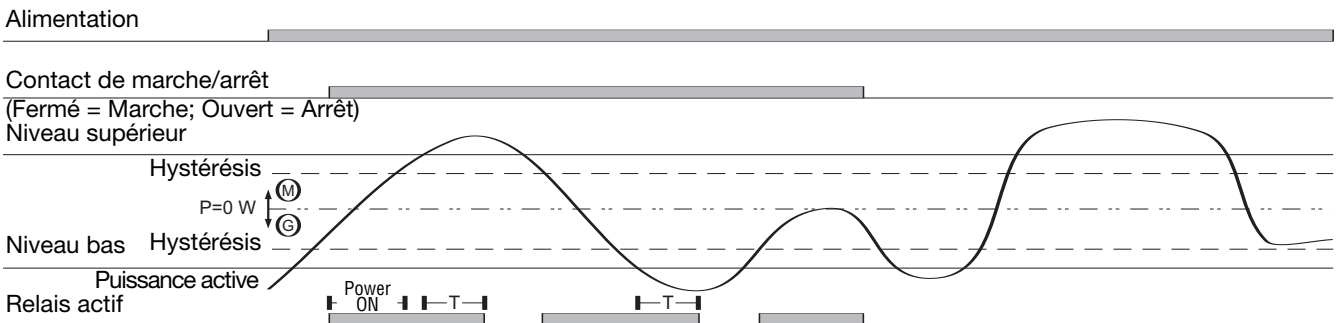
Fonction commutation - Relais normalement actif



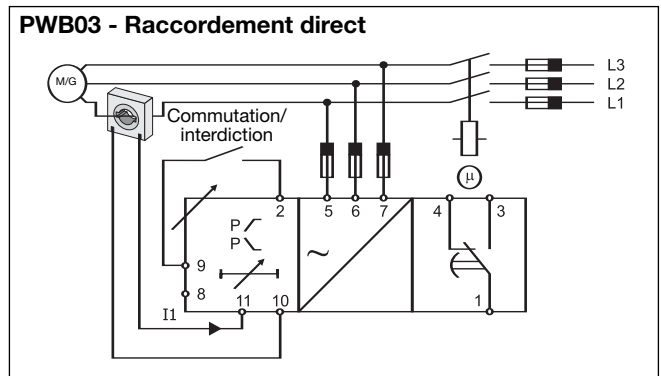
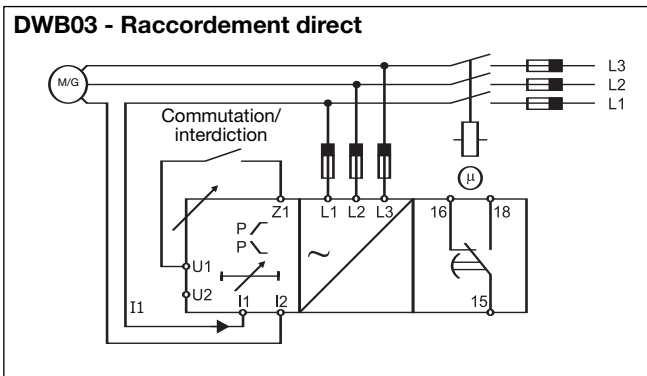
Fonction interdiction - Relais normalement inactif



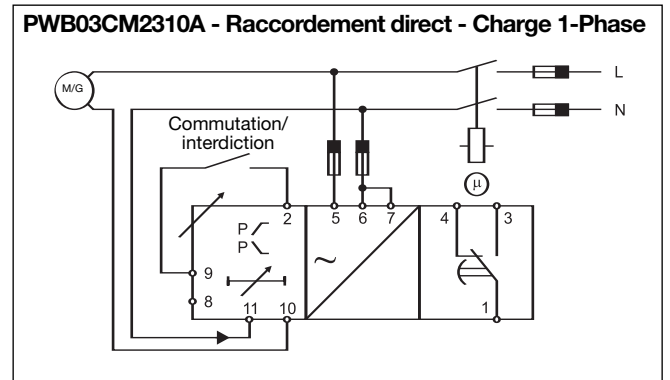
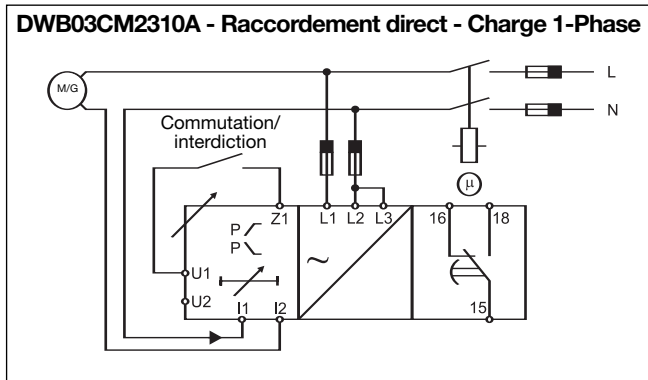
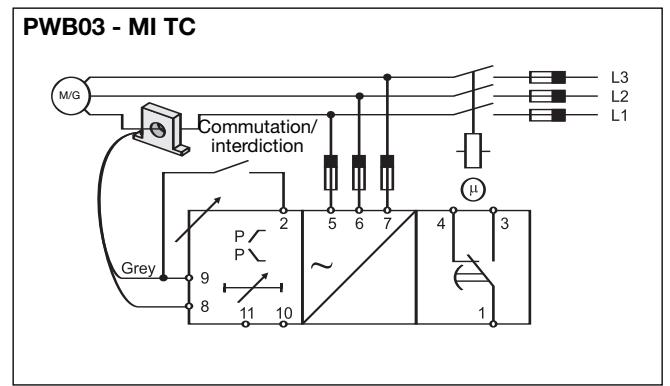
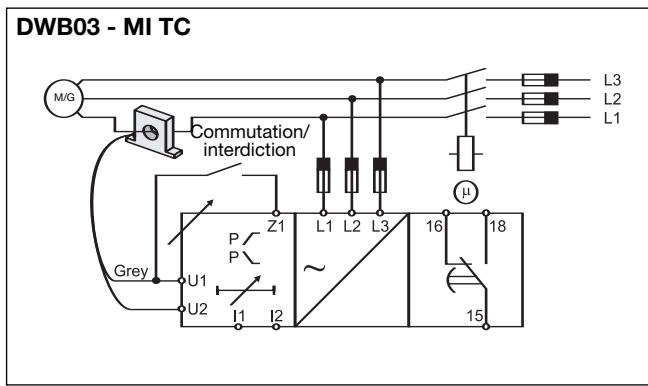
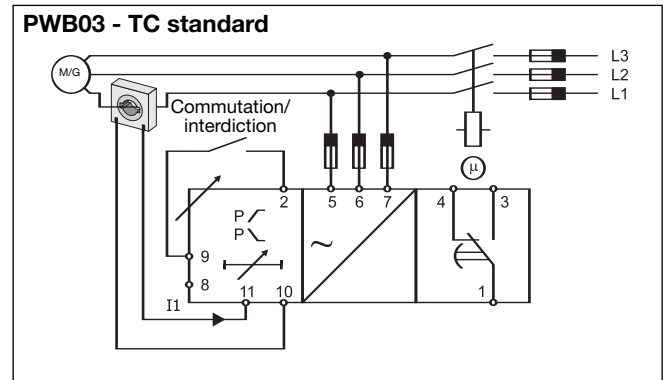
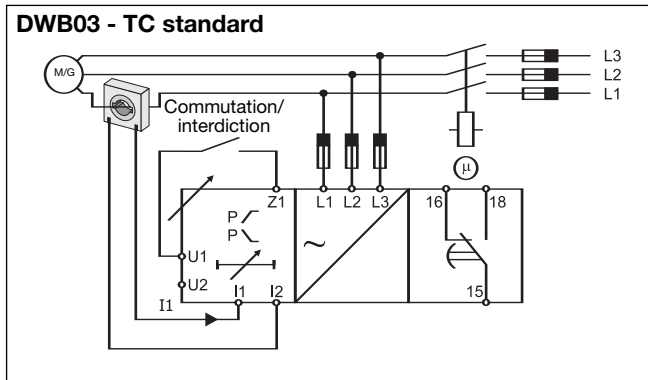
Fonction marche/arrêt - Relais normalement actif



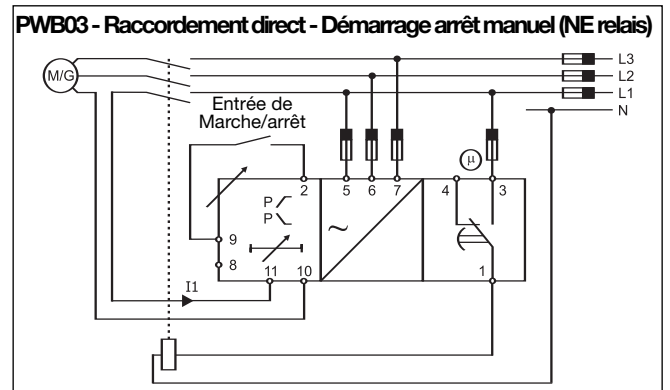
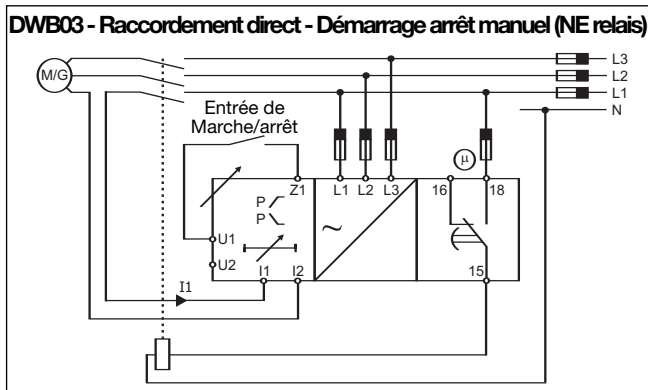
Schémas de câblage



Schémas de câblage (suite)



Avec la fonction marche/arrêt activée, il faut utiliser les diagrammes de principe suivants (qui sont 2 exemples parmi tant d'autres). Il est possible pour les charges à 3 phases et celles à 1 phase, par connexion directe ou par transformateur courantmètre externe.



Dimensions

