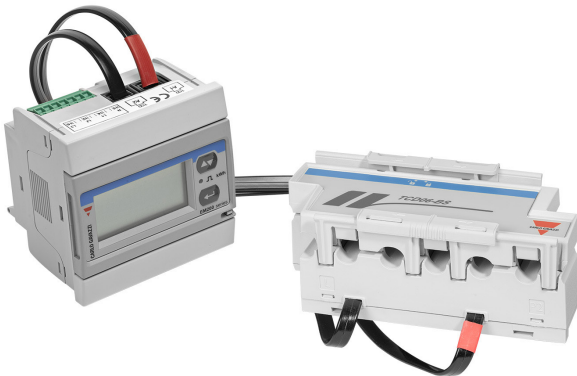


Analyseur de puissance multicanal



Description

Analyseur de puissance multicanal pour systèmes monophasés ou triphasés installable sur des panneaux ou des rails DIN.

Il gère l'entrée de courant jusqu'à 32 A par le biais d'un bloc transformateur de courant 6 canaux (TCD06BS à noyau ouvrant ou TCD06BX à noyau solide) relié à des connecteurs RJ-11.

L'EM280 est équipé d'un afficheur LCD avec commandes pour visualiser les mesures et configurer le système, d'un port RS485 et de deux sorties d'impulsion ou de deux ports RS485 pour les connexions en guirlande.

La fonction SOMME lui permet également d'afficher les valeurs de consommation des charges totales.

Avantages

- **Réduction du temps d'installation et du nombre d'erreurs lors de celle-ci.** Équipé de bornes amovibles pour toutes les connexions, avec la possibilité de demander des câbles pré-raccordés (optionnels). Connecté à un bloc transformateur de courant 6 canaux avec deux câbles munis de connecteurs RJ-11. Pour les connexions en cascade de plusieurs EM280, la référence tension n'est demandée qu'une seule fois.
- **Dimensions compactes.** Il utilise un bloc transformateur de courant compact (TCD06BS ou TCD06BX) qui exerce la fonction de six transformateurs, respectant ainsi les dimensions standard des interrupteurs pour rails DIN.
- **Flexibilité d'installation.** Il peut s'installer dans des systèmes monophasés et triphasés, nouveaux ou existants. Convient au montage sur panneau ou sur rail DIN.
- **Analyse granulaire.** Effectue des mesures totales ou de charges individuelles (jusqu'à 2 charges triphasées ou 6 charges monophasées).
- **Logiciel spécifique.** Le logiciel de configuration propriétaire UCS permet une configuration rapide et l'affichage de toutes les mesures. Le logiciel et les mises à jour subséquentes sont gratuites.
- **Inviolabilité.** L'accès à la configuration peut être bloqué. Les bornes et l'afficheur peuvent être scellés.

Applications

L'EM280 est connecté directement à la sortie depuis les interrupteurs présents dans les tableaux de distribution pour la surveillance simultanée de plusieurs charges monophasées ou triphasées dans les systèmes à basse tension.

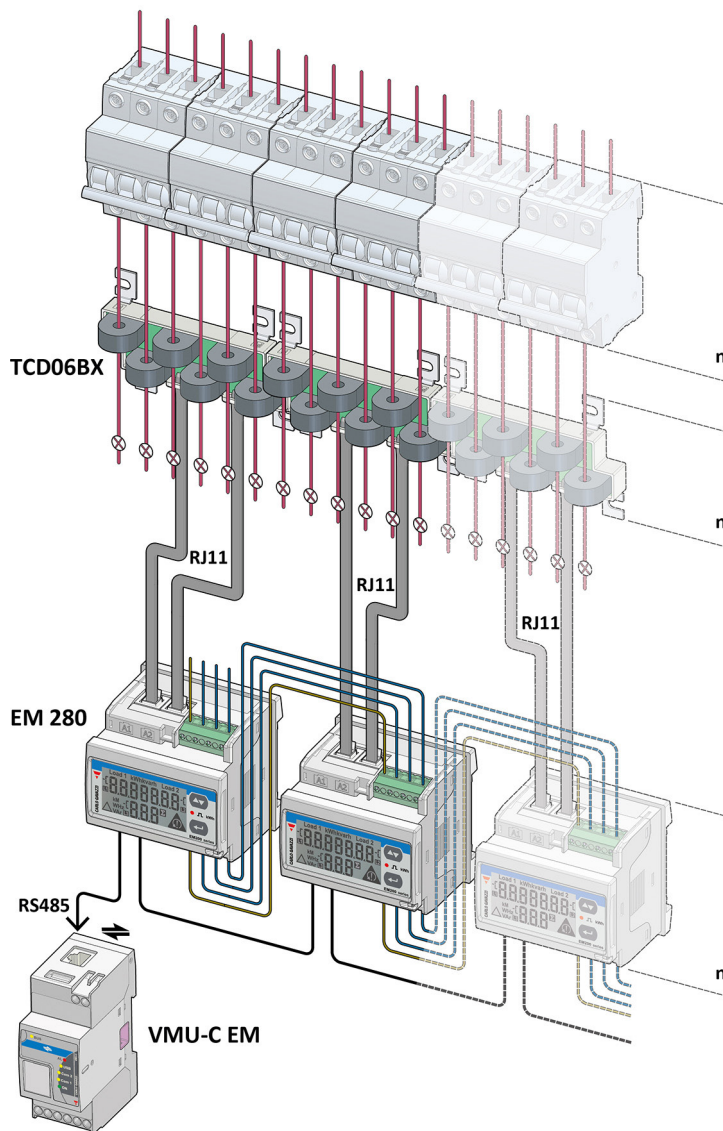
Conçu pour les environnements commerciaux et industriels (centres de données, par ex.), cet appareil garantit des installations rapides et peu encombrantes avec quelques simples connexions.

Convient aux nouvelles installations avec peu d'espace disponible (en utilisant le bloc transformateur TCD06BX) ainsi qu'aux installations existantes ou nouvelles où une plus grande flexibilité d'installation est exigée (en utilisant le bloc transformateur TCD06BS).

Fonctions principales

- Mesure de la consommation d'énergie et des principales variables électriques des charges monophasées ou triphasées.
- Affichage des mesures de charges individuelles et des mesures totales.
- Transmission des données par communication série.
- Transmission de la consommation de puissance par sortie d'impulsion (en option).

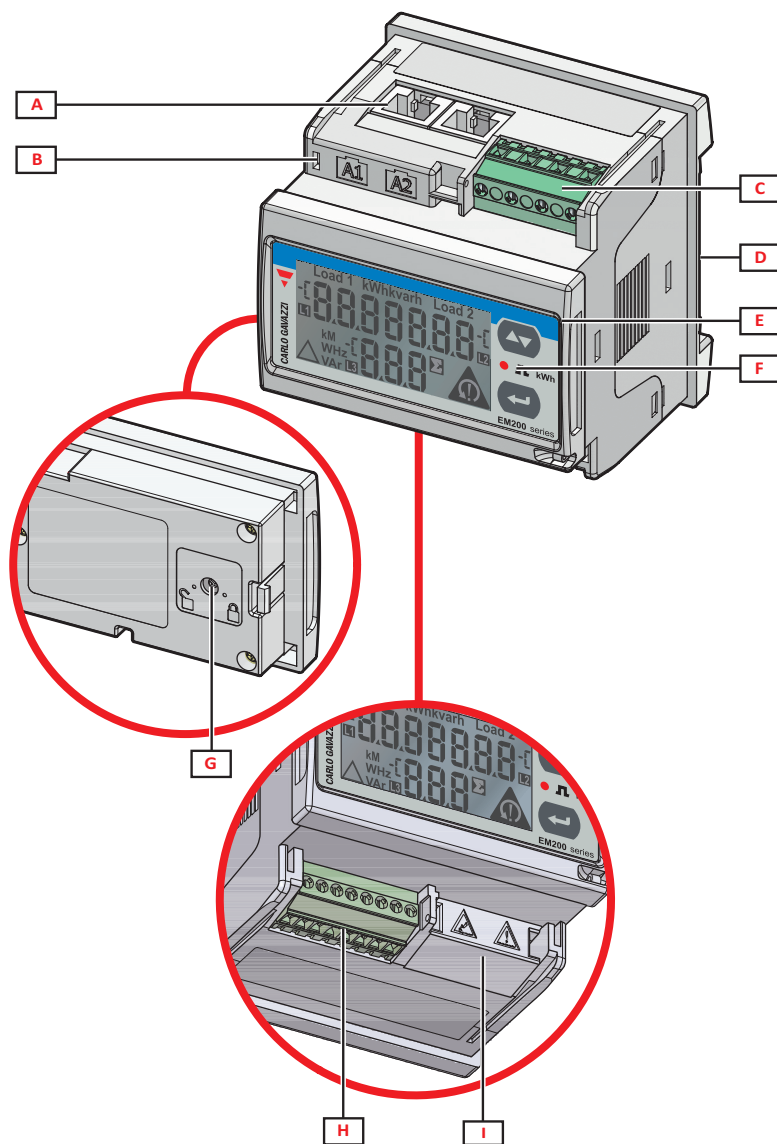
Architecture (exemple avec le bloc transformateur TCD06BX)



Principales caractéristiques

- Jusqu'à 2 charges triphasées ou 6 charges monophasées gérées simultanément
- Jusqu'à une entrée de courant de 32 A par bloc transformateur 6 canaux TCD06BS ou TCD06BX.
- Trois configurations d'installation : sur rails DIN, montage sur panneau 72 x 72 ou 96 x 96 (avec adaptateur en option)
- Mesures de la charge individuelle : V, A, W/VA/var, kWh, kvarh. Mesures de la charge totale : V, A, W/VA/var, kWh, kvarh.
- Affichage des variables électriques : 3 chiffres. Affichage des compteurs d'énergie : 7 chiffres.
- Précision : meilleure que la combinaison d'un compteur de classe 1 et d'un transformateur de courant de classe 0,5.
- Fonction *Connexion facile*.
- Jusqu'à 20 EM280 connectés en cascade.
- Port RS485.
- Sorties optionnelles : port RS485 supplémentaire pour connexion en guirlande ou deux sorties d'impulsion.
- Auto-alimentation par entrées de tension.
- Bornes amovibles et capuchons de bornes scellables.
- Configuration par clavier ou par logiciel de configuration UCS.

Structure



Zone	Description
A	Connecteur RJ-11 pour connexion à un bloc transformateur.
B	LED d'état d'alimentation
C	Bornes d'entrée de tension amovibles.
D	Zone pour le montage sur rail DIN ou pour l'hébergement de l'afficheur LCD en cas de montage sur panneau.
E	Afficheur LCD et commandes.
F	LED qui clignote avec une fréquence proportionnelle à la consommation d'énergie active, voir "Caractéristiques LED".
G	Molette pour verrouiller la configuration.
H	Bornes port RS485 et sorties d'impulsion.
I	Couvercle de protection en plastique ou bornes pour connexion de tension en cascade.

Caractéristiques

Généralités

Matériel	Noryl, auto-extinguible V-0 (UL 94)
Degré de protection	Devant : IP40, Bornes : IP20
Bornes	Type : amovible Section maximum : 1,5 mm ² , Couple : 0,2/0,25 Nm
Catégorie surtension	Cat. III
Degré de pollution	2
Rejet de bruit (CMRR)	100 dB, de 48 à 62 Hz
Isolation	Voir "Isolation entrée et sortie"
Montage	Rail DIN Panneau 72 x 72, Panneau 96 x 96 (avec adaptateur en option)
Poids	400 g (emballage inclus)

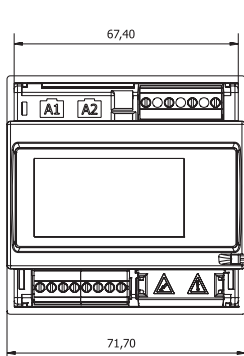


Fig. 1 Rail DIN

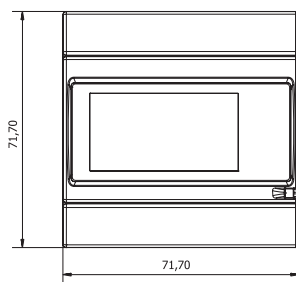
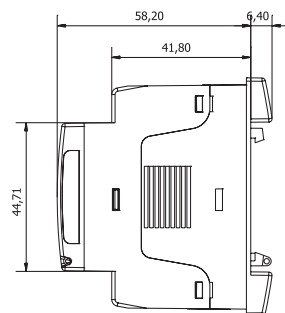
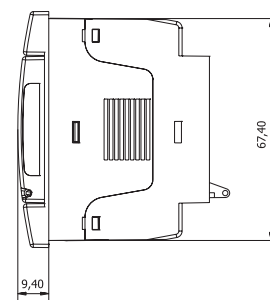


Fig. 2 Panneau 72 x 72



Spécifications environnementales

Température de fonctionnement	De -25 à +55 °C/de -13 à +131 °F
Température de stockage	De -30 à +70 °C/de -22 à +158 °F

REMARQUE : H.R. < 90 % sans condensation à 40°C/104°F.



Isolation entrée et sortie

Type	Entrée tension et auto-alimentation	Entrée courant (sortie TCD06B)	Sorties à impulsions	Port RS485
Entrée tension et auto-alimentation	-	Renforcée *	Double **	Double **
Entrée courant (sortie TCD06B)	Renforcée *	-	Double **	Double **
Sorties à impulsions	Double **	Double **	-	-
Port RS485	Double **	Double **	-	-

*Avec impédance de limitation

**2,5 kV ca 1 min (4 kV pk 1,2/50 µs) + impédance de limitation

Conformité

Directives	2014/35/UE (Basse Tension) 2014/30/UE (Compatibilité électromagnétique) 2011/65/UE (Substances dangereuses dans les équipements électriques et électroniques)
Normes	Compatibilité électromagnétique (CEM) - émissions et immunité : EN62052-11 Sécurité électrique : EN61010-1 Sorties d'impulsion : IEC62053-31, DIN43864
Approbations	 

Caractéristiques électriques

Système et charges électriques

Système électrique géré	Monophasé (2 fils) Triphasé sans neutre (3 fils) Triphasé sans neutre (4 fils)
Nombre de charges gérées	Systèmes monophasés : jusqu'à 6 charges monophasées Systèmes triphasés : jusqu'à 2 charges triphasées ou 6 charges monophasées

Entrées de tension

	MV5	MV6
Connexion de tension	Directe	
Tension nominale L-N (de Un min. à Un max.)	De 160 à 240 V	De 57,7 à 133 V
Tension nominale L-L (de Un min. à Un max.)	De 277 à 415 V	De 100 à 230 V
Tolérance de tension	-15%, +10%	
Surcharge	Continue : 1,2 Un max Pendant 500 ms : 2 Un max	
Impédance d'entrée	1 600 kΩ	
Fréquence	De 45 à 65 Hz	

Entrées de courant

Connexion de courant	Par bloc transformateur TCD06BS ou TCD06BX
Courant primaire	Réglage automatique du courant primaire du TCD06B connecté
Courant nominal (In)	32 A (courant primaire du TCD06BS ou du TCD06BX)
Courant minimal (Imin)	0,02 In
Courant maximal (Imax)	1,2 In
Courant de démarrage (Ist)	0,002 In
Surcharge	Continue : 1,2 In Pendant 500 ms : 2 In
Impédance d'entrée	< 0,2 VA

Alimentation

Alimentation	Auto-alimentation, entre L2 et L3
Consommation	2 W, \leq 4 VA

Mesures

Méthode	Mesures TRMS de formes d'onde distordues
Échantillonnage	1 600 échantillons/s à 50 Hz 1 900 échantillons/s à 60 Hz

Mesures disponibles**Charges triphasées**

Énergie	Active importée Réactive importée
Courant	Phase 1 Phase 2 Phase 3
Tension	Phase-phase Phase-neutre
Puissance active	Total de charge Moyenne dans un intervalle donné Maximum dans un intervalle donné
Puissance apparente	Total de charge Moyenne dans un intervalle donné Maximum dans un intervalle donné
Puissance réactive	Total de charge

Charges monophasées

Énergie	Actif
Courant	Phase
Tension	Phase-neutre
Puissance active	Total de charge Moyenne dans un intervalle donné Maximum dans un intervalle donné

Précision des mesures

EM280

Courant	
De 0,05 In à I _{max}	± (0,5 % RDG)
De 0,02 à 0,05 In	± (1,0 % RDG)
Tension phase-phase	
De (Un min. -10 %) à (Un max. + 10 %)	± (0,5 % RDG)
Tension phase-neutre	
De (Un min. -10 %) à (Un max. + 10 %)	± (1 % RDG)
Puissance active (PF = 1)	
De 0,05 In à I _{max}	± (1 % RDG)
De 0,02 à 0,05 In	± (1,5% RDG)
Puissance active (PF = 0,5 L, 0,8 C)	
De 0,1 In à I _{max}	± (1 % RDG)
De 0,05 à 0,1 In	± (1,5% RDG)
Puissance réactive (sinφ = 1)	
De 0,05 In à I _{max}	± (2 % RDG)
De 0,02 à 0,05 In	± (2,5 % RDG)
Puissance réactive (sinφ = 0,5 L ou C)	
De 0,1 In à I _{max}	± (2 % RDG)
De 0,05 à 0,1 In	± (2,5 % RDG)
Puissance réactive (sinφ = 0,25 L ou C)	
De 0,1 In à I _{max}	± (2,5 % RDG)
Énergie active	
Équivalent à la classe 1 (EN62053-21)	
Énergie réactive	
Équivalent à la classe 2 (EN62053-23)	
Fréquence	
De 45 à 65 Hz	± 1 Hz

EM280 + TCD06BX ou EM280 + TCD06BS

Courant	
De 0,2 In à I _{max}	± (0,75 % RDG)
De 0,05 à 0,2 In	± (1 % RDG)
De 0,02 à 0,05 In	± (1,25 % RDG)
Puissance active (PF = 1)	
De 0,2 In à I _{max}	± (1,25 % RDG)
De 0,05 à 0,2 In	± (1,5% RDG)
De 0,02 à 0,05 In	± (2 % RDG)
Puissance réactive (sinφ = 1)	
De 0,2 In à I _{max}	± (2,25 % RDG)
De 0,05 à 0,2 In	± (2,5 % RDG)
De 0,02 à 0,05 In	± (3 % RDG)

Affichage

Type	ACL
Temps de rafraîchissement	1 s
Description	2 rangées : 1 ^{ère} : 7 chiffres (7 mm) 2 ^{ème} : 3 chiffres (7 mm)
Indication variables	Variables électriques : 3 chiffres, min. : 0,00 ; max. : 999 Compteurs d'énergie : 7 chiffres, min. : 0,0 ; max. : 9 999 999

Sorties numériques

Type de connexion	Bornes détachables
Nombre maximum de sorties	2
Type	Opto-mosfet
Fonction	Sortie d'impulsion. Chaque sortie transmet la consommation d'une charge triphasée individuelle ou la consommation totale de trois charges monophasées.
Caractéristiques	V_{ON} : 2,5 V ca/cc, 70 mA max. V_{OFF} : 40 V ca/cc max.
Paramètres de configuration	Poids de l'impulsion (de 0,01 à 9,99 kWh par impulsion) Durée de l'impulsion (40 ou 100 ms)
Mode de configuration	Via clavier ou logiciel UCS

Port RS485

Protocole	Modbus RTU
Dispositifs sur le même bus	Max. 160 (1/5 charge d'unité)
Type de communication	Multipoint, bidirectionnelle
Type de connexion	Bornes détachables, 2 fils, distance max. : 1000 m
Paramètres de configuration	Adresse Modbus (de 1 à 247) Débit Baud (9,6 / 19,2 / 38,4 kbps) Parité (Aucune/Paire)
Mode de configuration	Via clavier ou logiciel UCS

Fonctions spéciales

- Affichage des charges totales connectées en rapport avec les mesures de consommation d'énergie et de puissance (fonction SOMME)
- Mesures indépendantes du sens du courant (fonction Connexion facile)
- Réinitialisation des compteurs d'énergie active des charges individuelles et totales.
- Réinitialisation des valeurs maximales dans un intervalle de puissance active et apparente donné
- Configuration de l'ordre des phases : 1-2-3-1-2-3 ou 3-2-1-3-2-1
- Menu paramètres protégé par mot de passe

Schémas de câblage

Remarque: pour les systèmes triphasés sans neutre (3 fils), ne pas tenir compte de la connexion au neutre **N**.
Remarque: fusibles F de 315 mA, si exigés par la législation locale.

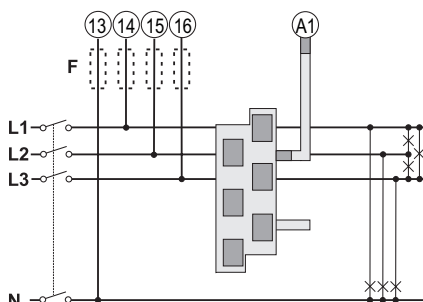


Fig. 3 Système triphasé, 1 charge triphasée.

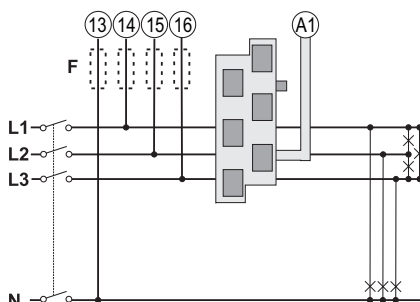


Fig. 4 Système triphasé, 1 charge triphasée.

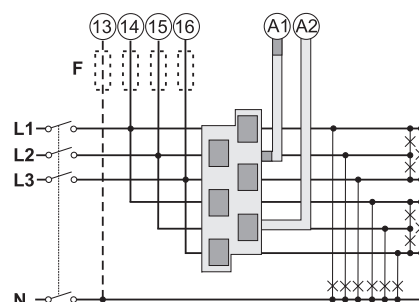


Fig. 5 Système triphasé, 2 charges triphasées.

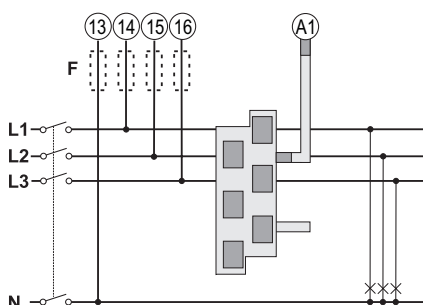


Fig. 6 Système triphasé, 3 charges monophasées.

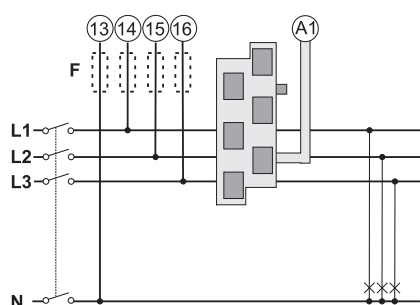


Fig. 7 Système triphasé, 3 charges monophasées.

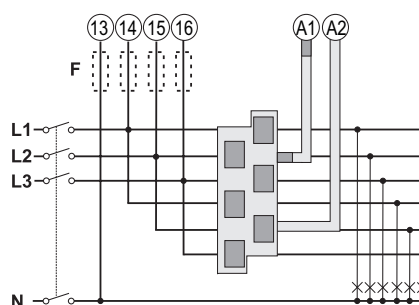


Fig. 8 Système triphasé, 6 charges monophasées.

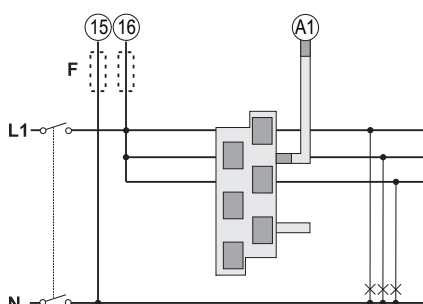


Fig. 9 Système monophasé, 3 phases monophasées.

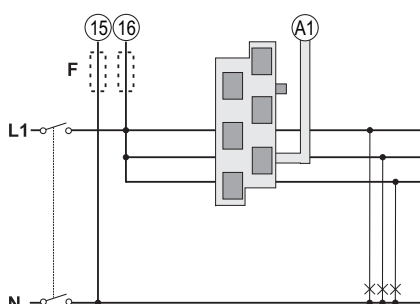


Fig. 10 Système monophasé, 3 phases monophasées.

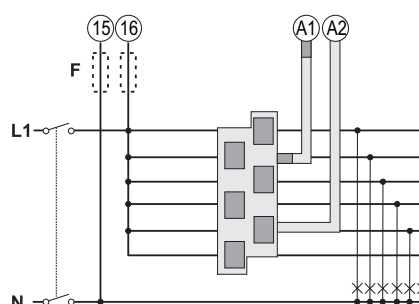


Fig. 11 Système monophasé, 6 phases monophasées.

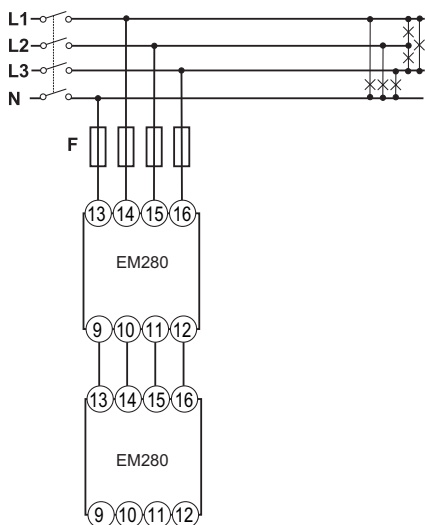


Fig. 12 Exemple de connexion de plusieurs EM280 en cascade.

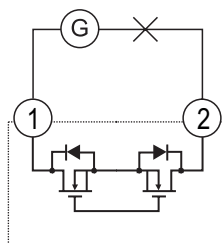


Fig. 13 Sortie d'impulsion 1.

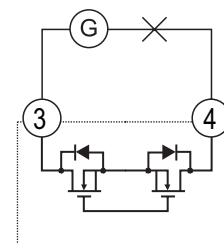


Fig. 14 Sortie d'impulsion 2.

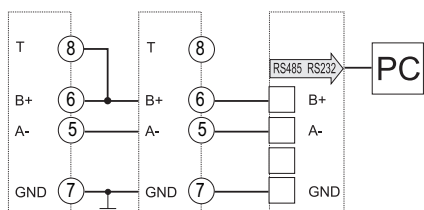


Fig. 15 Port RS484.

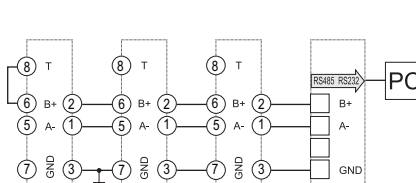


Fig. 16 Double port RS485 pour connexion en guirlande.

Références

Code de commande



EM280 72D MV 3X S (16 caractères totaux)

Saisir le code relatif à l'option correspondante à la place de

Code	Options	Description
E	-	-
M	-	-
2	-	-
8	-	-
0	-	-
7	-	-
2	-	-
D	-	-
M	-	-
V	-	-
<input type="checkbox"/>	5	230 V L-N, 400 V L-L ca, connexion par TCD06BS ou TCD06BX
<input type="checkbox"/>	6	120 V L-N, 230 V L-L ca, connexion par TCD06BS ou TCD06BX
3	-	-
X	-	-
<input type="checkbox"/>	O S	Port RS485 et double sortie numérique
<input type="checkbox"/>	2 S	Double port RS485 pour connexion en guirlande
<input type="checkbox"/>	X	Configuration standard
<input type="checkbox"/>	N	Configuration "simplifiée" Par rapport à la configuration standard, la version simplifiée n'inclut PAS les éléments suivants : bornes amovibles pour connexions de tension, bornes amovibles pour connexion en guirlande par port RS485 (seulement pour l'option 2S).

Accessoires : codes de commande

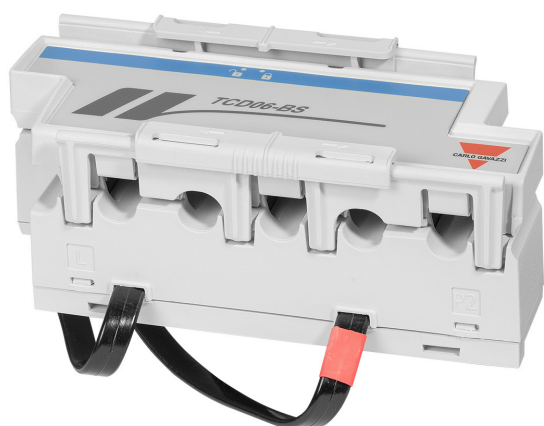
Code	Options	Description
EM270WS V 1T <input type="checkbox"/>	Remplacer le symbole <input type="checkbox"/> par la longueur du câble. Longueurs disponibles : 30, 60, 90, 150, 200 cm.	Câbles pré-raccordés pour connexion de tension (un bornier).
EM270WS V 2T <input type="checkbox"/>	Remplacer le symbole <input type="checkbox"/> par la longueur du câble. Longueurs disponibles : 30, 60, 90, 150, 200 cm.	Câbles pré-raccordés pour connexion de tension (deux borniers).
EM270WS S 2T <input type="checkbox"/>	Remplacer le symbole <input type="checkbox"/> par la longueur du câble. Longueurs disponibles : 60, 90, 120, 180, 230 cm.	Câbles pré-raccordés pour connexion RS485 (deux borniers).
EM270WS T V	-	20 borniers amovibles pour connexions de tension.
EM270WS T C	-	20 couvercles de protection en plastique pour sortie de tension.
EM270WS T S	-	20 borniers amovibles pour connexion en guirlande du port RS485.
ADAPTATEUR EM200-96	-	Adaptateur pour montage sur panneau 96 x 96.

Lectures complémentaires

Informations	Document	Où le trouver
Manuel d'emploi	Manuel d'emploi - EM280	www.productselection.net

Composants compatibles CARLO GAVAZZI

But	Nom/code composant	Remarques
Accessoires de mesure du courant (obligatoires)	TCD06BS TCD06BX	Voir chapitre suivant
Configurer l'analyseur via une application sur le bureau	Logiciel de configuration UCS	Téléchargeable gratuitement sur : www.productselection.net
Surveiller les données de plusieurs analyseurs	VMU-C EM	Voir fiche technique pertinente



Principales caractéristiques

- 6 transformateurs de courant à noyau ouvrant
- Courant primaire 32 A
- Diamètre d'orifice : 8,5 mm
- Distance entre les entraxes : 17,5 mm
- Connexion à l'EM280 avec deux câbles munis de connecteurs RJ-11
- Montage sur panneau ou rail DIN
- Verrouillage mécanique pour prévenir toute ouverture accidentelle

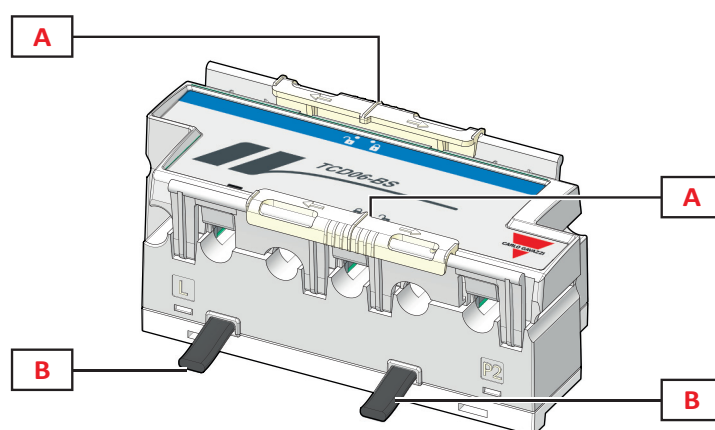
Fonctions principales

- Conversion du courant pour l'entrée de l'analyseur de puissance EM280.

Description

Bloc transformateur de courant à noyau ouvrant 6 canaux pour l'analyseur de puissance EM280. Il gère le courant primaire jusqu'à 32 A et la valeur est lue automatiquement par l'EM280 pour éliminer tout besoin de configuration et de calibrage par l'utilisateur. Il est équipé de connecteurs RJ-11 pour une simple connexion à l'EM280.

Structure

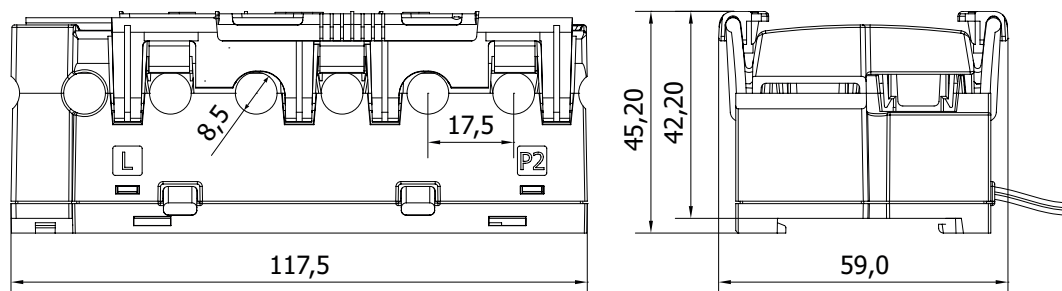


Zone	Description
A	Verrouillage mécanique pour prévenir toute ouverture accidentelle
B	Câbles avec connecteurs RJ-11 pour la connexion à l'EM280

Caractéristiques

Généralités

Matériel	Frianyl C3 H V0 GY7035/TA
Degré de protection	Devant : IP50
Bornes	Connecteur RJ-11
Catégorie surtension	Cat. III
Degré de pollution	2
Isolation	60 s 1 500 V ca (connecteurs RJ vers boîtier)
Montage	Montage sur panneau, à l'aide de quatre crochets amovibles Rail DIN
Poids	350 g (emballage inclus)



Spécifications environnementales

Température de fonctionnement	De -25 à +55 °C/de -13 à +131 °F
Température de stockage	De -30 à +70 °C/de -22 à +158 °F

Caractéristiques électriques

Courant primaire (In)	32 A
Courant maximal (continu)	1,2 In
Tension système maximale	0,72 kV ca
Fréquence	De 45 à 65 Hz
Précision	0,5%
Erreur de phase	<4°

Schémas de câblage

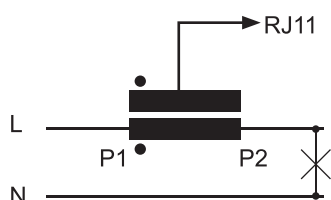


Fig. 17 Connexion de courant

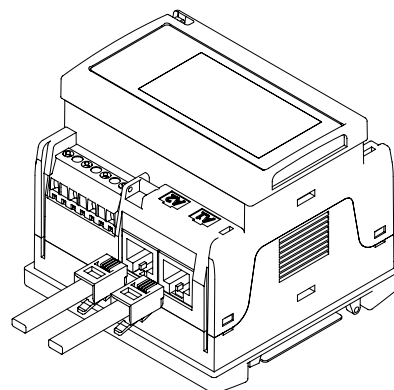


Fig. 18 Connexion RJ11

Références

Code de commande



TCD06BS 32 CM X

Saisir le code relatif à l'option correspondante à la place de

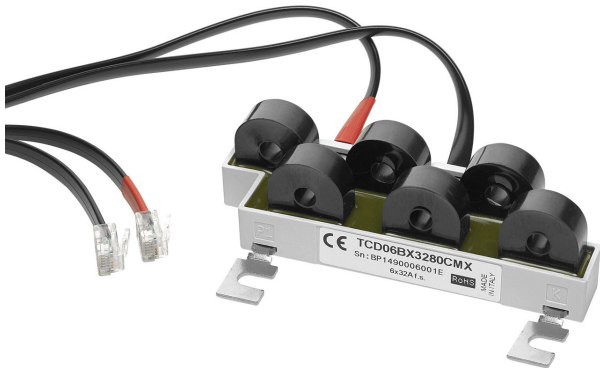
Lectures complémentaires

Informations	Document	Où le trouver
Manuel d'emploi	Manuel d'emploi - TCD06BS	www.productselection.net

Composants compatibles CARLO GAVAZZI

But	Nom/code composant	Remarques
Mesurer et afficher la consommation des charges connectées	EM280	Voir fiche technique pertinente

TCD06BX



Principales caractéristiques

- 6 transformateurs de courant à noyau solide
- Courant primaire 32 A
- Diamètre d'orifice : 8,5 mm
- Distance entre les entraxes : 17,5 mm
- Connexion à l'EM280 avec deux câbles munis de connecteurs RJ-11
- Montage sur panneau ou rail DIN

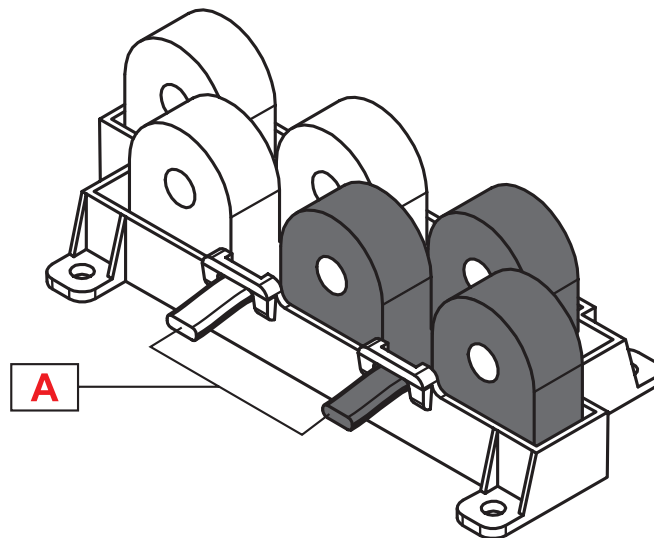
Fonctions principales

- Conversion du courant pour l'entrée de l'analyseur de puissance EM280.

Description

Bloc transformateur de courant à noyau solide 6 canaux pour l'analyseur de puissance EM280. Il gère le courant primaire jusqu'à 32 A et la valeur est lue automatiquement par l'EM280 pour éliminer tout besoin de configuration et de calibrage par l'utilisateur. Il est équipé de connecteurs RJ-11 pour une simple connexion à l'EM280.

Structure

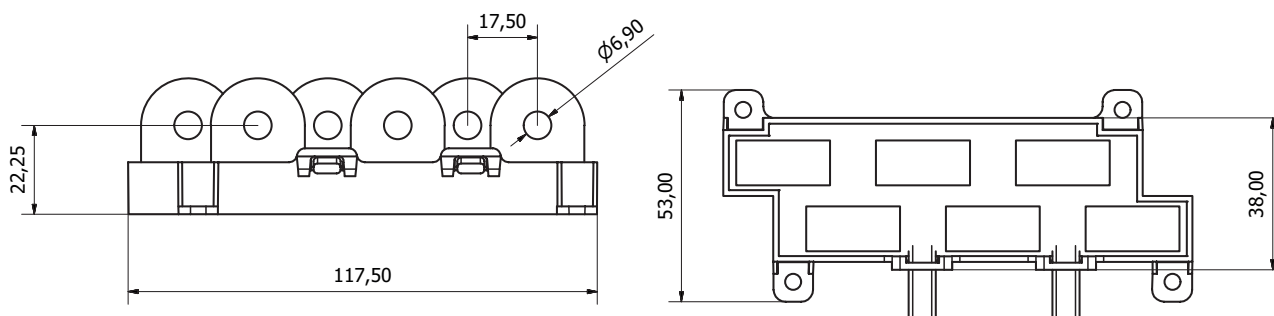


Zone	Description
A	Câbles avec connecteurs RJ-11 pour la connexion à l'EM280

Caractéristiques

Généralités

Matériel	Frianyl C3 H V0 GY7035/TA
Degré de protection	Devant : IP50
Bornes	Connecteur RJ-11
Catégorie surtension	Cat. III
Degré de pollution	2
Isolation	60 s 1 500 V ca (connecteurs RJ vers boîtier)
Montage	Montage sur panneau, à l'aide de quatre crochets amovibles
Poids	350 g (emballage inclus)



Spécifications environnementales

Température de fonctionnement	De -25 à +55 °C/de -13 à +131 °F
Température de stockage	De -30 à +70 °C/de -22 à +158 °F

Caractéristiques électriques

Courant primaire (In)	32 A
Courant maximal (continu)	1,2 In
Tension système maximale	0,72 kV ca
Fréquence	De 45 à 65 Hz
Précision	0,5%



Schémas de câblage

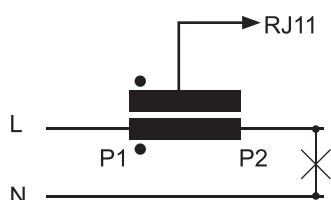


Fig. 19 Connexion de courant

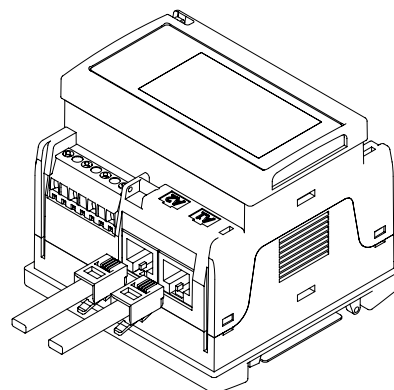


Fig. 20 Connexion RJ11

Références

Code de commande



TCD06BX 32 CM X

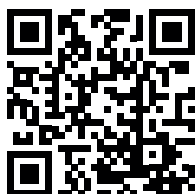
Saisir le code relatif à l'option correspondante à la place de

Lectures complémentaires

Informations	Document	Où le trouver
Manuel d'emploi	Manuel d'emploi - TCD06BX	www.productselection.net

Composants compatibles CARLO GAVAZZI

But	Nom/code composant	Remarques
Mesurer et afficher la consommation des charges connectées	EM280	Voir fiche technique pertinente



COPYRIGHT ©2017

Sous réserve de modifications. Télécharger le PDF: www.productselection.net