

# NXL12D, NA12DLIFT



## Modulo di sicurezza per livellamento al piano



### Vantaggi

- **Conformità alla Direttiva Ascensori.** Conforme alle norme EN 81-20, EN 81-50, EN 12015 and EN 12016.
- **Ingresso a doppio canale.** Possibilità di connettere contatti meccanici o magnetici (contatti Reed) per il monitoraggio della posizione della cabina ascensori.
- **2 uscite di sicurezza NA.**
- **1 uscita ausiliaria NC.** Solo il modello NXL12DG020.
- **Circuito ridondante.** Con 2 relays a contatti a guida forzata.
- **Controllo degli ingressi all'avvio.** Entrambi i canali sono controllati all'accensione.
- **Indicazione LED dei guasti.**
- **Start automatico o manuale.**

### Descrizione

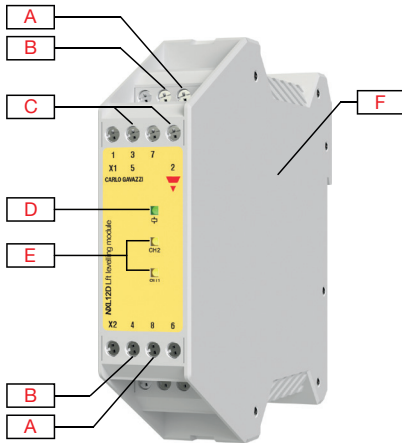
Modulo di sicurezza per livellamento al piano, progettato secondo la Direttiva Ascensori 2014/33/EU e ai requisiti della Direttiva Ascensori EN 81-20 e EN 81-50, e standard EN12015 e EN12016. Il modulo è fornito di 2 uscite di sicurezza a relays con contatti a guida forzata e circuito di retroazione per il monitoraggio dei contattori esterni.

### Applicazioni

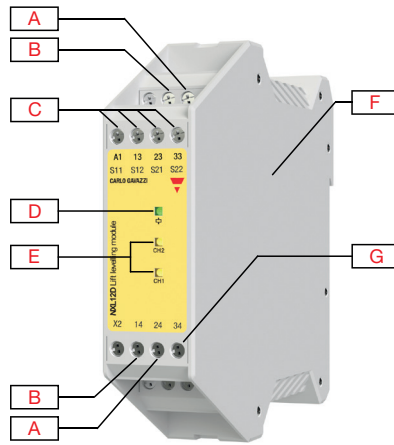


L'elenco dei controlli di sicurezza sugli ascensori classifica il "sistema di azionamento con scarsa precisione di livellamento" come una delle questioni più importanti. Un livellamento al piano inaccurato o incoerente non è solo un inconveniente, è potenzialmente pericolosa soprattutto per infermi o ipovedenti. nel caso delle sedie a rotelle, entrando nella cabina ascensore all'indietro, questo rischio può diventare molto grave. La precisione di livellamento di numerosi impianti di risalita obsoleti, potrebbe essere considerata inaccettabile per gli standard odierni. **I moduli di sicurezza NXL12DG, NA12DLIFT possono ridurre significativamente il rischio di inciampare o cadere, migliorando notevolmente il livellamento al piano.** Gli ascensori sono tra i pochissimi modi di trasporto disponibili per l'uso di qualunque persona senza sorveglianza. Sono una delle più sicure forme di trasporto, essendo stati progettati secondo standards rigorosi e completi.

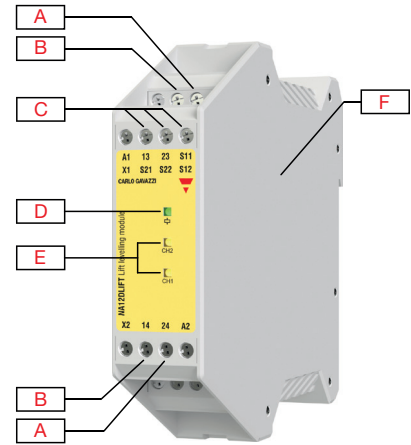
# Struttura



NXL12DG002



NXL12DG020



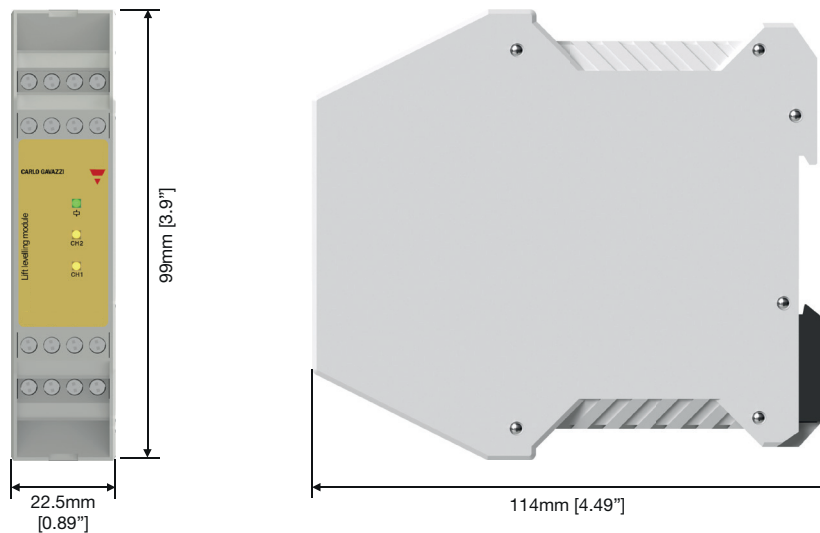
NA12DLIFT

Elemento	Componente	Funzione		
		NXL12DG002	NXL12DG020	NA12DLIFT
A	Terminali d'uscita	Seconda uscita di sicurezza (NA)		
B	Terminali d'uscita	Prima uscita di sicurezza (NA)		
C	Terminali d'ingresso	NA		
D	LED (verde)	Alimentazione		
E	LEDs (giallo)	Stato dei canali d'ingresso (NA)		
F	Relays di sicurezza	2 contatti relays a guida forzata		
G	Terminali d'uscita	-	1 uscita ausiliaria NC	-

## Caratteristiche

### Generali

<b>Materiale</b>	PA 66
<b>Assemblaggio</b>	DIN rail
<b>Grado di protezione</b>	Terminali: IP20, Custodia: IP40
<b>Peso</b>	200g
<b>Terminali</b>	Sezioni: 2.5 mm <sup>2</sup>
<b>Regolazione della coppia</b>	0.5 Nm



### Alimentazione

<b>Alimentazione</b>	24VCA -15/+10% 50-60Hz 24VCC -15/+10%
<b>Consumo</b>	< 5W

### Ambientali

<b>Temperatura di lavoro</b>	-25°C to + 65°C
<b>Temperatura di stoccaggio</b>	-25°C to + 65°C
<b>Umidità</b>	10 - 95% senza condensa @40°C

### Tempistiche

	NXL12DG002	NXL12DG020	NA12DLIFT
<b>Ritardo alla chiusura</b>	≤ 150 ms		
<b>Ritardo all'apertura</b>	≤ 20 ms (tipicamente 14.5 ms)	≤ 20 ms (tipicamente 16.75 ms)	≤ 15 ms

**Ingressi**

	NXL12DG002	NXL12DG020	NA12DLIFT
Corrente/tensione di ingresso	70mA @ 24VCC (2-6,5-6)	70mA @ 24VCC (S11-S12, S21-S22)	
Collegamento degli ingressi	3 fili, 2 NA 1 terminale in comune	4 fili, 2 canali NA con controllo di corto circuito	
Start	Automatico / manuale	Automatico	Automatico / manuale
Simultaneità degli ingressi	∞	4 s	∞

**Uscite**

	NXL12DG002	NXL12DG020	NA12DLIFT
Uscite di sicurezza	2 NA		
Uscite ausiliarie	-	1 NC	-
Vita meccanica	>10 <sup>7</sup> Cicli		
Vita elettrica (carico massimo)	>10 <sup>5</sup> Cicli		
Commutazione uscita di sicurezza	AC 1: 6A, 230VCA DC 12: 6A, 24VCC AC 15: 3A, 230VCA DC 13: 2.5A, 24VCC (3-4, 7-8)	AC 1: 6A, 230VCA DC 12: 6A, 24VCC AC 15: 3A, 230VCA DC 13: 2.5A, 24VCC (13-14, 23-24)	AC 1: 6A, 230VCA AC 15: 3A, 230VCA DC 13: 4A, 24VCC (13-14, 23-24)


**Compatibilità e conformità**

Direttiva Ascensori 2014/33/EU			
	NXL12DG002	NXL12DG020	NA12DLIFT
EN 81-20: 2014	Norme di sicurezza per la costruzione e l'installazione degli ascensori. Parte 20: ascensori per trasporto passeggeri e merci passeggeri.		
EN 81-50: 2014	Norme di sicurezza per la costruzione e l'installazione degli ascensori. Parte 50: norme di progettazione, calcoli, esami e prove sui componenti per ascensori.		
EN 12015: 2014	Compatibilità elettromagnetica. Norma per famiglia di prodotti per ascensori, scale mobili e passeggeri. Emissione		
EN 12016: 2013	3		
Certificazione Direttiva Ascensore	IMQ, esame di tipo UE certificato n. CA50.00460	IMQ, esame di tipo UE certificato n. CA50.00433	TUV Nord Cert, esame di tipo UE certificato n. 44 208 12 128602
Verifica di produzione Direttiva Ascensori	IMQ		

Direttiva bassa tensione 2014/35/EU	
EN 60664-1: 2007	Coordinamento dell'isolamento per le apparecchiature nei sistemi a bassa tensione

Direttiva RoHS 2011/65/EU	
EN 50581: 2012	Documentazione tecnica per la valutazione dei prodotti elettrici ed elettronici per quanto riguarda la restrizione delle sostanze pericolose

Approvazioni	  (NA12DLIFT)
--------------	---

 **Tensione di isolamento**

<b>Tra ingressi/alimentazione e uscite</b>	2.5 kVca (per 1 minuto) 4 kV (1.2/50 $\mu$ s)
<b>Grado di inquinamento</b>	2
<b>Grado di protezione</b>	III

# Schemi di collegamento

## Identificazione terminali

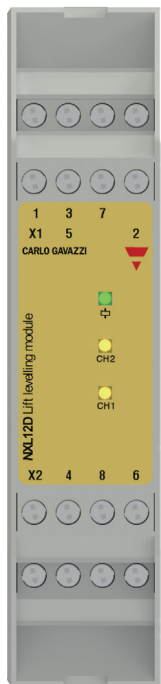


Fig. 1 NXL12DG002

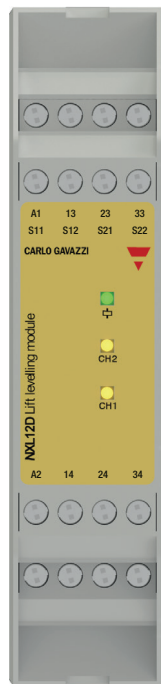


Fig. 2 NXL12DG020

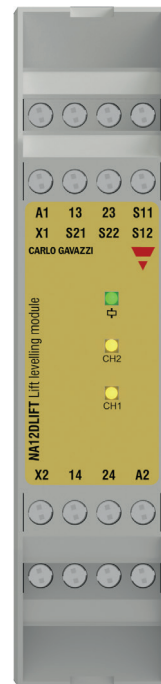


Fig. 3 NA12DLIFT

	NXL12DG002	NXL12DG020	NA12DLIFT
Alimentazione AC o VCC	1	A1	A1
Alimentazione CA o massa	6	A2	A2
Primo canale d'ingresso (NA)	2-6	S11-S12	S11-S12
Secondo canale d'ingresso (NA)	5-6	S21-S22	S21-S22
Prima uscita di sicurezza (NA)	3-4	13-14	13-14
Seconda uscita di sicurezza (NA)	7-8	23-24	23-24
Uscita ausiliaria (NC)	-	33-34	-
Start	X1-X2	-	X1-X2

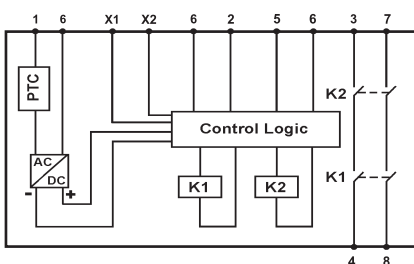


Fig. 4 NXL12DG002

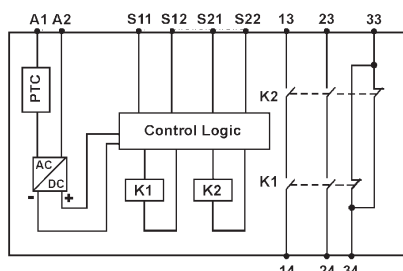


Fig. 5 NXL12DG020

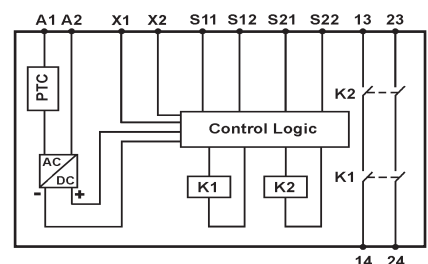
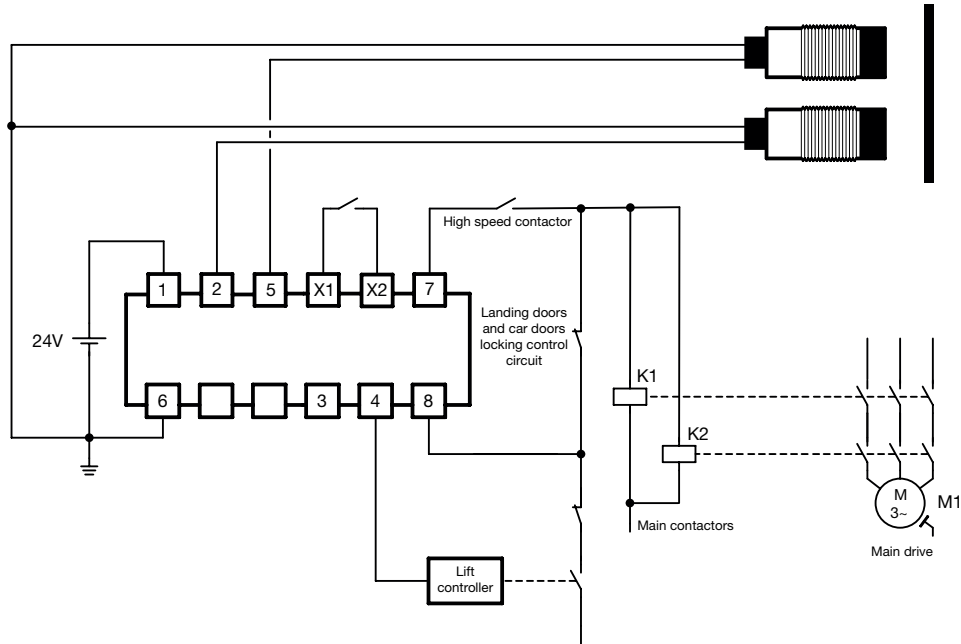
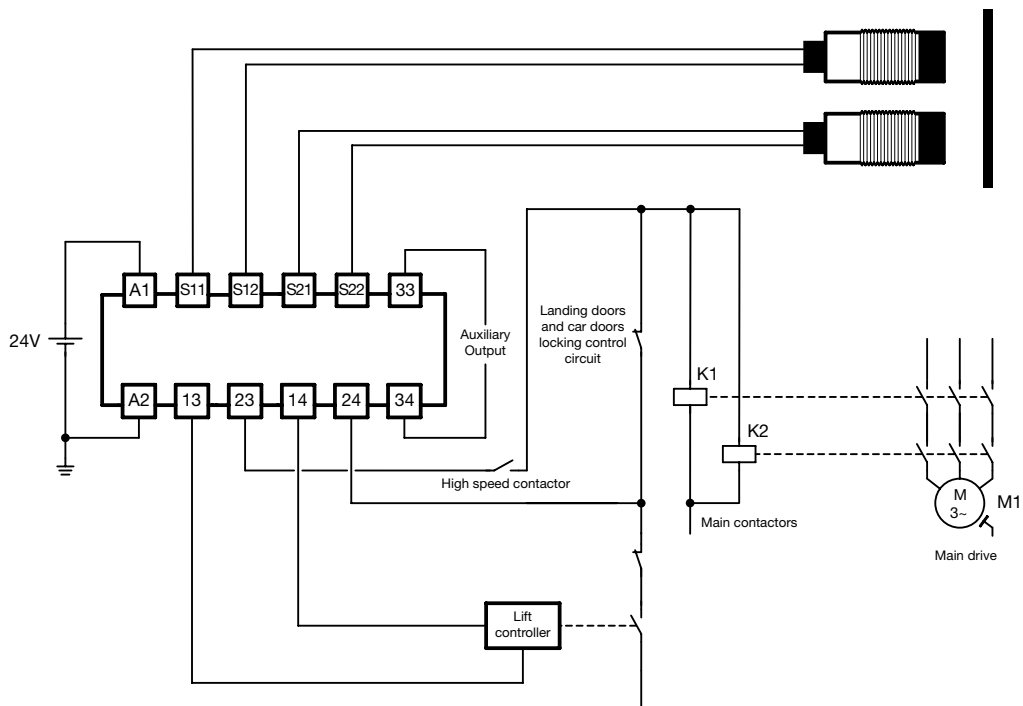


Fig. 6 NA12DLIFT

► Applicazione NXL12DG002

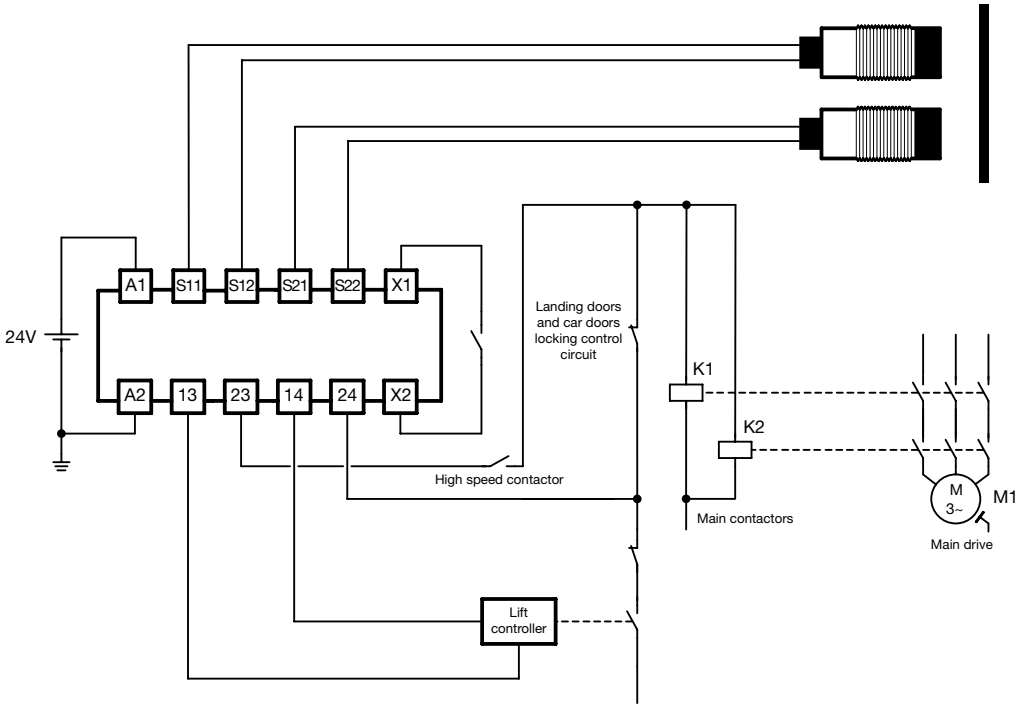


► Applicazione NXL12DG020





► Applicazione NA12DLIFT







## Riferimenti

### Codice per l'ordine



**NXL12DG002**



**NXL12DG020**



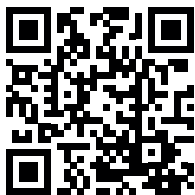
**NA12DLIFT**

### Ulteriori informazioni

Informazione	Dove trovarlo	QR
Librerie del software SISTEMA	<a href="http://www.gavazzi-automation.com/nsc/HQ/EN/safety_modules">http://www.gavazzi-automation.com/nsc/HQ/EN/safety_modules</a>	
Software SISTEMA	<a href="http://www.dguv.de/ifa/praxishilfen/practical-solutions-machine-safety/software-sistema/sistema-bibliotheken/index.jsp">http://www.dguv.de/ifa/praxishilfen/practical-solutions-machine-safety/software-sistema/sistema-bibliotheken/index.jsp</a>	
Sensori magnetici	<a href="http://www.gavazzi-automation.com/docs/download_area/MAGNETIC_SENSORS.pdf">http://www.gavazzi-automation.com/docs/download_area/MAGNETIC_SENSORS.pdf</a>	

### Componenti compatibili CARLO GAVAZZI

Scopo	Nome/codice componente	Note
Sensori magnetici	<b>FM Serie</b> <b>FSMA Serie</b> <b>FMP Serie</b> <b>MSA1 Serie</b> <b>SPA Serie</b>	Contatti reed



COPYRIGHT ©2017

Il contenuto può essere modificato. Scaricare il PDF all'indirizzo: [www.productselection.net](http://www.productselection.net)