



Write here the location  
Ecrivez ici l'emplacement  
Escriba aquí la ubicación  
Scrivi qui la posizione  
Schreiben Sie hier die Position

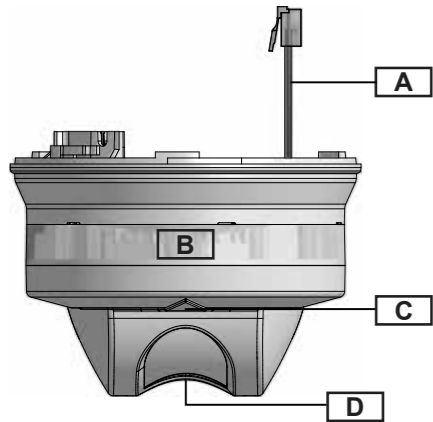


Fig. 1 : Product description

	-40°C to +80°C (-40°F to 176°F)		-40°C to +70°C (-40°F to 158°F)
<b>IP34</b>			

**Responsibility for disposal / Responsabilité en matière d'élimination / Responsabilidad de eliminación / Responsabilità di smaltimento / Verantwortlichkeit für Entsorgung:**  
The product must be disposed of at the relative recycling centres specified by the government or local public authorities. Correct disposal and recycling will contribute to the prevention of potentially harmful consequences to the environment and persons.  
Éliminer selon le tri sélectif avec les structures de récupération indiquées par l'État ou par les organismes publics locaux. Bien éliminer et recycler aidera à prévenir des conséquences potentiellement néfastes pour l'environnement et les personnes.  
Eliminar mediante recogida selectiva a través de las estructuras de recogida indicadas por el gobierno o por los entes públicos locales. La correcta eliminación y el reciclaje ayudarán a prevenir consecuencias potencialmente negativas para el medioambiente y para las personas.  
Smaltire con raccolta differenziata tramite le strutture di raccolta indicate dal governo o dagli enti pubblici locali. Il corretto smaltimento e il riciclaggio aiuteranno a prevenire conseguenze potenzialmente negative per l'ambiente e per le persone.  
Dieses Produkt muss bei einem geeigneten von der Regierung oder lokalen öffentlichen Autoritäten anerkannten Recyclingbetrieb entsorgt werden. Ordnungsgemäße Entsorgung und Recycling tragen zur Vermeidung möglicher schädlicher Folgen für Umwelt und Personen bei.

**ENGLISH**

**!** Read carefully the instruction manual. If the instrument is used in a manner not specified by the producer, the protection provided by the instrument may be impaired.

The sensor must be mounted on either base SBPBASEA\* (cable tray or conduit) or SBPBASEB\* (ceiling mounting). It has to be mounted in the middle of the parking bay above the car. To accomplish the best measuring result, follow the installation suggestions (see PAG. 2). \* The sensor is delivered without a base. Please order SBPBASEA or SBPBASEB separately.

**PRODUCT DESCRIPTION (Fig. 1)**

Part	Description
A	<b>RJ12 male connector</b> The sensor is connected to the base SBPBASEx by means of the RJ12 connector
B	High-bright RGB LEDs with 360° visual angle
C	Local calibration button
D	40 kHz ultrasonic element with 0 degrees detection angle

**SENSOR STATUS AND CALIBRATION**

Status	Condition	LED status
<b>Normal</b>	Bay is occupied	Colour for occupied (red by default)
	Bay is vacant	Colour for vacant (green by default)
<b>Addressing procedure*</b>	Disabled	Red/green, according to the programming (module has no address)
	Enabled	Yellow, normal flash (module is waiting for receiving a new address)
	Accepted	Green, fast flash (for 3 s.) (module has received the new address)
	Assigned	Green, normal flash (module already has an address)
<b>Remote calibration</b>	In progress	Yellow, fast flash (for 15 sec)
	Error	Red, normal flash (for 3 s.)
	OK	Green, normal flash (for 3 s.)
<b>Local calibration</b>	Start delay	Yellow, slow flash (for 15 s.)
	In progress	Yellow, fast flash (for 15 s.)
	Error	Red, normal flash (for 3 s.)
	OK	Green, normal flash (for 3 s.)
<b>Calibration required</b>		White, fast flash (the sensor needs to be calibrated)
<b>Start-up</b>		White, flash (for 3 s.) (if it is not white, LEDs are damaged)

\* It is described in the configuration manual. All the LED status can be programmed by software

**FRANÇAIS**

**!** Lire attentivement le manuel d'emploi. Si l'appareil est utilisé dans des conditions différentes de celles spécifiées par le fabricant, le niveau de protection prévu par l'instrument peut être compromis.

Le capteur doit être installé soit dans une embase A\* (montage sur plateau ou canalisation de câbles) ou dans l'embase B\* (montage en plafond). Le capteur doit être installé au centre de la place de stationnement, au-dessus de la voiture. Pour obtenir le meilleur résultat de mesure, suivez les suggestions d'installation (voir PAG. 2). \* Le capteur est fourni sans la base. Veuillez commander SBPBASEA ou SBPBASEB individuellement.

**DESCRIPTION DU PRODUIT (Fig. 1)**

Partie	Description
A	<b>Connecteur mâle RJ12</b> Le capteur peut être connecté à la base SBPBASEx avec le connecteur RJ12
B	LED RVB avec haute luminosité et un angle de vue de 360°
C	Bouton d'étalonnage local
D	Capteur ultrasonique de 40 kHz avec un angle de détection de 45°

**ÉTAT ET ÉTALONNAGE D'UN CAPTEUR**

État	Condition	État des LED
<b>Normal</b>	Place de stationnement occupée	Couleur pour place occupée (rouge par défaut)
	Place de stationnement libre	Couleur pour place libre (verte par défaut)
<b>Procédure d'adressage*</b>	Désactivée	Rouge/verte, selon la configuration (le module n'a pas d'adresse)
	Activée	Jaune, clignotement normal (le module attend de recevoir la nouvelle adresse)
	Acceptée	Verte, clignotement rapide (pendant 3 s) (le module a reçu la nouvelle adresse)
	Assignée	Verte, clignotement normal (le module a déjà une adresse)
<b>Étalonnage à distance</b>	En cours	Jaune, clignotement rapide (pendant 15 s.)
	Erreur	Rouge, clignotement normal (pendant 3 s)
	OK	Vert, clignotement normal (pendant 3 s)

État	Condition	État des LED
<b>Étalonnage local</b>	Temporisation au démarrage	Jaune, clignotement lent (pendant 15 s)
	En cours	Jaune, clignotement rapide (pendant 15 s)
	Erreur	Rouge, clignotement normal (pendant 3 s)
<b>Étalonnage requis</b>	OK	Vert, clignotement normal (pendant 3 s)
		Blanc, clignotement rapide (il faut étalonner le capteur)
<b>Démarrage</b>		Blanc, clignotement (pendant 3 s) (si la LED n'est pas blanche, cela veut dire que les LED sont endommagées)

\* Elle est décrite dans le manuel de configuration. Chaque état de la LED peut être programmé par logiciel

**ESPAÑOL**

**!** Lea atentamente este manual de instrucciones. Si el equipo se utiliza de forma no especificada por el fabricante, la protección dotada al equipo puede resultar dañada.

El sensor debe montarse en el soporte A\* (bandeja o tubo) o en el soporte B\* (montaje en techo). El sensor se instala en el centro de la plaza de aparcamiento, encima del automóvil. Para obtener la mejor medición, siga las sugerencias de instalación (ver PAG. 2). \* El sensor se entrega sin base. Solicite SBPBASEA o SBPBASEB por separado.

**DESCRIPCIÓN DEL PRODUCTO (Fig. 1)**

Parte	Descripción
A	<b>Conector macho RJ12</b> El sensor puede conectarse a la base SBPBASEx con un conector RJ12
B	LED RGB de alto brillo con ángulo visual de 360°
C	Botón de calibración local
D	Sensor de ultrasonidos de 40 kHz con ángulo de detección de 0 grados

**ESTADO DEL SENSOR Y CALIBRACIÓN**

Estado	Condición	Estado de LED
<b>Normal</b>	Plaza ocupada	Color para ocupado (rojo por defecto)
	Plaza libre	Color para libre (verde por defecto)
<b>Procedimiento de direccionamiento *</b>	Deshabilitado	Rojo / verde, según la programación (el módulo no tiene dirección)
	Habilitado	Amarillo, parpadeo normal (el módulo está esperando recibir una nueva dirección)
	Aceptado	Verde, parpadeo rápido (durante 3 s.) (el módulo ha recibido la nueva dirección)
	Asignado	Verde, parpadeo normal (el módulo ya tiene una dirección)
<b>Calibración remota</b>	En curso	Amarillo, parpadeo rápido (durante 15 s.)
	Error	Rojo, parpadeo normal (durante 3 s.)
	OK	Verde, parpadeo normal (durante 3 s.)
<b>Calibración local</b>	Retardo al arranque	Amarillo, parpadeo lento durante 15 s.)
	En curso	Amarillo, parpadeo rápido (durante 15 s.)
	Error	Rojo, parpadeo normal (durante 3 s.)
	OK	Verde, parpadeo normal (durante 3 s.)
<b>Calibración requerida</b>		Blanco, parpadeo rápido (el sensor necesita ser calibrado)
<b>Arranque</b>		Blanco, parpadeo (durante 3 s.) (si no es de color blanco, los LED están dañados)

\* Se describe en el manual de configuración. Todos los estados LED pueden programarse con el software

**ITALIANO**

**!** Leggere attentamente il manuale di istruzioni. Qualora l'apparecchio venisse usato in un modo non specificato dal costruttore, la protezione prevista dall'apparecchio potrebbe essere compromessa.

Il sensore deve essere montato sulla base A\* (montaggio a soffitto tramite canalina) o sulla base B\* (montaggio a soffitto). Il sensore deve essere montato nel mezzo del parcheggio sopra la macchina. Per ottenere un miglior risultato, seguire i suggerimenti per l'installazione (vedi pag. 2). \* Il sensore è fornito senza la base. Si prega di ordinare SBPBASEA o SBPBASEB separatamente.

**DESCRIZIONE DEL PRODOTTO (Fig. 1)**

Parte	Descrizione
A	<b>Connettore maschio RJ12</b> Il sensore SBPSUSL va collegato alla base SBPBASEx tramite il connettore RJ12
B	LED RGB ad alta luminosità con angolo visivo a 360°
C	Pulsante per la calibrazione locale
D	Sensore ad ultrasuoni a 40 kHz con angolo di rilevamento di 0

**STATO DEL SENSORE E CALIBRAZIONE**

Stato	Condizione	Stato del LED
<b>Normale</b>	Stallo occupato	Colore configurato per occupato (rosso per default)
	Stallo libero	Colore configurato per libero (verde per default)
<b>Procedura di indirizzamento*</b>	Disabilitato	Rosso/verde, a seconda della configurazione (il modulo non ha alcun indirizzo)
	Abilitato	Giallo, lampeggio normale (il modulo è in attesa di ricevere un nuovo indirizzo)
	Accettato	Verde, lampeggio veloce (per 3 sec) (il modulo ha ricevuto il nuovo indirizzo)
	Assegnato	Verde, lampeggio normale (il modulo ha già un indirizzo)
<b>Calibrazione remota</b>	In corso	Giallo, lampeggio veloce (per 15 sec)
	Errore	Rosso, lampeggio normale (per 3 sec)
	OK	Verde, lampeggio normale (per 3 sec)
<b>Calibrazione locale</b>	Ritardo di avvio	Giallo, lampeggio lento (per 15 sec)
	In corso	Giallo, lampeggio lento (per 15 sec)
	Errore	Rosso, lampeggio normale (per 3 sec)
	OK	Verde, lampeggio normale (per 3 sec)
<b>Richiesta calibrazione</b>		Bianco, lampeggio veloce (il sensore necessita di calibrazione)
<b>Avvio</b>		Bianco, lampeggia per 3 sec. (se non è bianco, i LED sono danneggiati)

\* La procedura di indirizzamento è descritta nel manuale di configurazione. Lo stato di tutti i LED può essere programmato tramite software.

**DEUTSCH**

**!** Die Betriebsanleitung aufmerksam lesen. Sollte das Gerät nicht gemäß der Herstellerangaben verwendet werden, könnte der vom Gerät vorgesehene Schutz beeinträchtigt werden.

Der Sensor muss entweder in der Grundhalterung A\* (Kabeltrasse oder -rohr) oder in der Grundhalterung B\* (Deckenmontage) montiert werden. Der Sensor muss mittig über dem Stellplatz oberhalb des Fahrzeugs montiert werden. Um das beste Messergebnis zu erzielen, folgen Sie den Installationsvorschlägen (siehe PAG. 2). \* Der Sensor wird ohne Sockel geliefert. Bitte bestellen Sie SBPBASEA oder SBPBASEB separat.

**PRODUKT-BESCHREIBUNG (Fig. 1)**

Teil	Beschreibung
A	<b>RJ12-Stecker</b> Der Sensor kann mit einem RJ12-Stecker an die SBPBASEx-Basis angeschlossen werden
B	Hochhelle RGB-LEDs mit 360° Sichtwinkel
C	Lokale Kalibrierungstaste
D	40 kHz Ultraschallsensor mit 0 Grad Erfassungswinkel

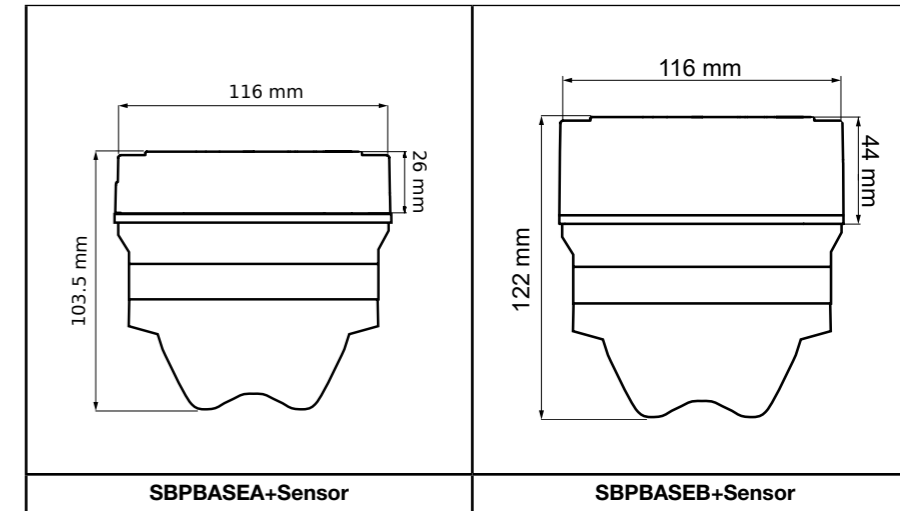
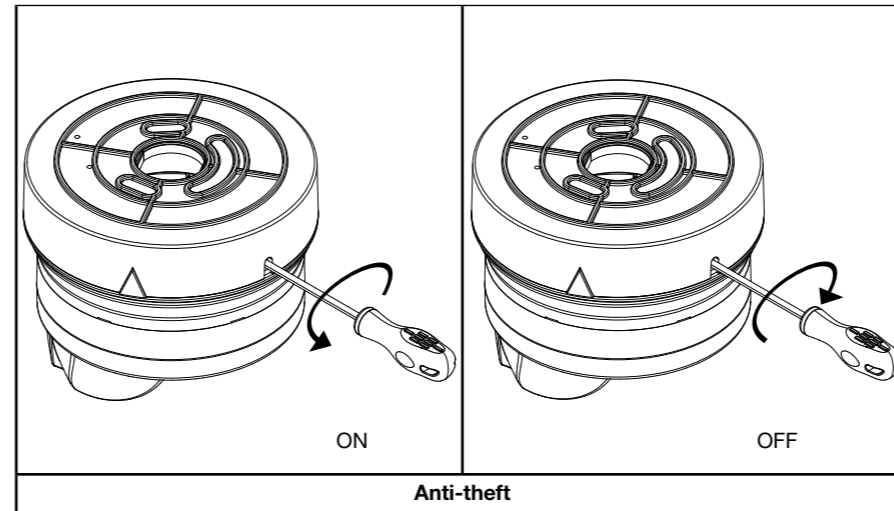
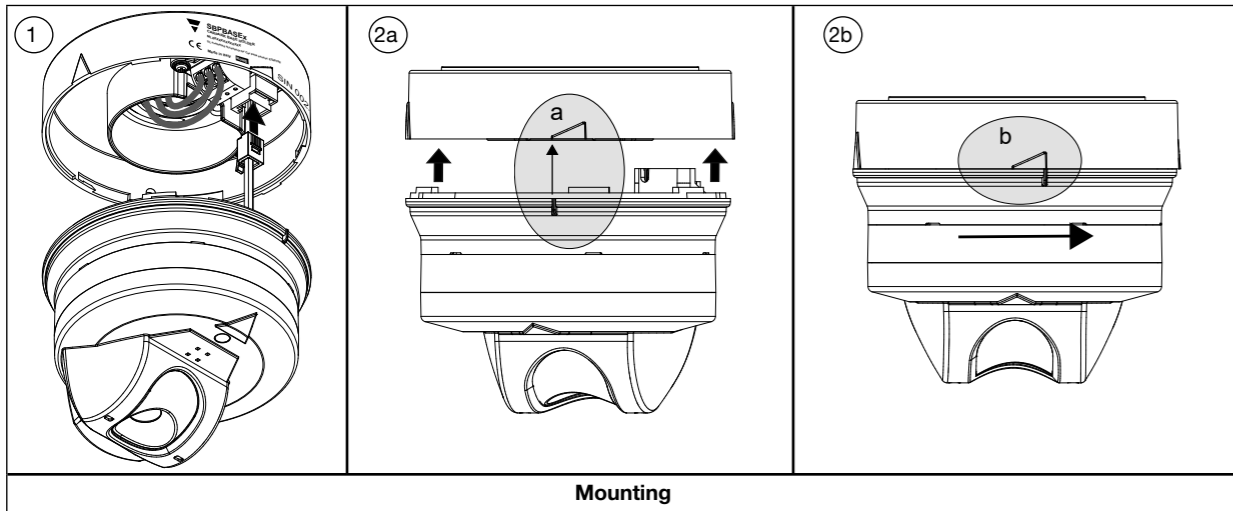
**STATUS UND KALIBRIERUNG DES SENSORS**

Status	Zustand	LED-Status
<b>Normal</b>	Parkplatz ist belegt	Farbe für besetzt (Rot, Standardmäßig)
	Parkplatz ist frei	Farbe für frei (Grün, Standardmäßig)
<b>Adressierungsverfahren*</b>	Behindertenzeichen	Rot/Grün, entsprechend der Programmierung (Modul hat keine Adresse)
	Aktiviert	Gelbes Blinken, normal (das Modul wartet auf den Empfang einer neuen Adresse)
	Akzeptiert	Grünes Blinken, schnell (3 Sek.) (das Modul hat die neue Adresse erhalten)
	Zugewiesen	Grünes Blinken, normal (Modul hat bereits eine Adresse)
<b>Reihenverfahren*</b>	In Bearbeitung	Gelbes Blinken, schnell (15 Sek.)
	Fehler	Rotes Blinken, normal (3 Sek.)
	OK	Grünes Blinken, normal (3 Sek.)
	Einschaltverzögerung	Gelbes Blinken, langsam (15 Sek.)
<b>Fernkalibrierung</b>	In Bearbeitung	Gelbes Blinken, schnell (15 Sek.)
	Fehler	Rotes Blinken, normal (3 Sek.)
	OK	Grünes Blinken, normal (3 Sek.)
<b>Kalibrierung erforderlich</b>		Weiß Blinken, schnell (der Sensor muss kalibriert werden)
<b>Einschaltvorgang</b>		Weiß Blinken (3 s.) (wenn die Anzeige nicht weiß leuchtet, sind die LEDs beschädigt)

\* Die Vorgehensweise bei der Adressierung ist im Konfigurationshandbuch beschrieben. Alle LED-Status können per Software programmiert werden

**Approvals:** CE, cULus according to UL60950.  
**UL notes:**  
• This product is intended to be supplied by a Listed Information Technology Equipment AC Adaptor marked NEC Class 2 or LPS.  
• Max ambient temperature: 40°C

**Homologations:** CE, cULus selon UL60950.  
**Notes UL:**  
• Ce produit est conçu pour être alimenté par un adaptateur secteur Listés comme équipements de technologie de l'information NEC Classe 2 ou LPS.  
• Température ambiante maxi: 40°C



**SBPBASEx+SBPSUSL**

