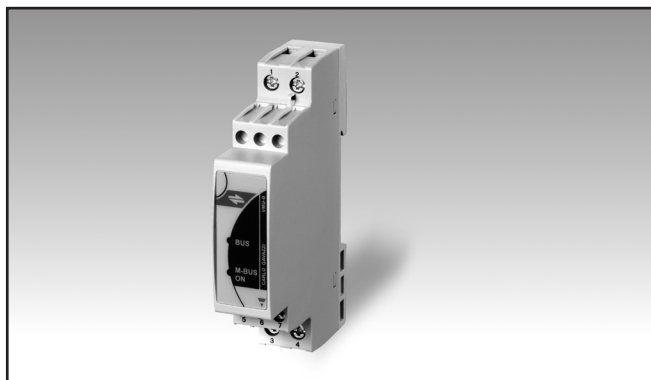


Gestione Energia Adattatore di BUS Modello VMU-B M2

CARLO GAVAZZI



- Adattatore di comunicazione da RS485 Modbus a M-Bus
- Autoriconoscimento di EM210, EM26 (opzione A)
- Autoriconoscimento di EM270, EM271 e EM280 (opzione B)
- Autoriconoscimento di WM15 (opzione C)
- LED frontali di diagnostica
- Alimentazione universale da 18 a 260 VCA/CC
- Dimensioni: 1 modulo DIN
- Grado di protezione (frontale): IP40

Descrizione Prodotto

Adattatore compatto da Modbus RS485 a M-Bus. Il modulo è provvisto di alimentazione universale. L'autoriconoscimento degli strumenti Carlo Gavazzi connessi imposta automaticamente

il formato e la mappatura delle variabili rilevate. Custodia per il montaggio a guida DIN, grado di protezione frontale IP40.

Come ordinare

VMU-B M2 U S1B1 B

Modello _____
 Funzione _____
 Alimentazione _____
 Comunicazione _____
 Opzioni _____

Selezione modello

Funzione	Alimentazione	Comunicazione	Opzioni
M2: M-Bus secondo EN13757-3:2013	U: Da 18 a 260VCA/CC	S1B1: da RS485 Modbus a M-Bus	A: compatibilità con EM210, EM26 B: compatibilità con EM270, EM271, EM280 C: compatibilità con WM15

Comunicazione

LED 1	Ambra. Acceso: comunicazione RS485 attiva; lampeggiante: comunicazione RS485 non attiva.	RS485 Funzione Tipo Connessioni	funzione master bidirezionale, one-drop 3 fili I fili sono predisposti ed avvitati ai morsetti (lunghezza: 10 cm). distanza max. 1000 m 247, impostato automaticamente dallo strumento connesso a valle del BUS. MODBUS/JBUS (RTU) Secondo la velocità di comunicazione impostata sullo strumento connesso. Secondo lo strumento connesso. Secondo lo strumento connesso, vedere tabella "Variabili convertite..." Nessuna
LED 2	Verde. Quando la comunicazione M-Bus non è disponibile (durante l'accensione dello strumento) il LED lampeggia a seconda del baudrate impostato: 300 bps: lampeggiante, pausa; 2400 bps: lampeggiante, lampeggiante, pausa; 9600 bps: lampeggiante, lampeggiante, pausa. Acceso: nessuna comunicazione M-bus con l'unità VMU-B. Lampeggiante: comunicazione M-bus con l'unità VMU-B. Entrambi i LED AMBRA e VERDE spenti: il modulo non è alimentato.	Indirizzi Protocollo Velocità di comunicazione Formato dati Formato della sequenza Funzioni speciali	

Comunicazione (cont.)

Isolamento	Mediante optoisolatori. 4000 VRMS tra porta di comunicazione e ingresso di alimentazione. Nessun isolamento tra porta di comunicazione RS485 e porta di comunicazione M-Bus.	Velocità di comunicazione	da 300 a 9600 bits/s (impostato automaticamente dall'M-Bus master)
M-Bus		Formato dati	Secondo lo strumento connesso.
Funzione	Funzione slave bidirezionale one-drop 2-fili.	Formato della sequenza	Secondo lo strumento connesso, vedere il relativo protocollo
Tipo	247, indirizzo impostato automaticamente dallo strumento connesso a valle del BUS	Funzioni speciali	Nessuna
Connesioni	M-Bus secondo EN13757-3:2013	Isolamento	Mediante optoisolatori. 4000 VRMS tra porta di comunicazione e ingresso di alimentazione. Nessun isolamento tra porta di comunicazione RS485 e porta di comunicazione M-Bus.
Indirizzi			
Protocollo			

Caratteristiche generali

Temperatura di funzionamento	da -25°C a +55°C (da -13°F a 131°F) (U.R. da 0 a 90% senza condensa @ 40°C)	Immunità ai radiodisturbi condotti	10V/m da 150KHz a 80MHz
Temperatura di immagazzinamento	da -30°C a +70°C (da -22°F a 158°F) (U.R. < 90% senza condensa @ 40°C)	Immunità ad impulso	2kV sull'alimentazione secondo CISPR 22
Categoria di installazione	Cat. III (IEC60664, EN60664)	Emissioni in radiofrequenza	
Isolamento (per 1 minuto)	4000 VRMS tra porta di comunicazione BUS ed alimentazione	Conformità alle norme	
Rigidità dielettrica	4000 VRMS per 1 minuto	Sicurezza	IEC60664, IEC61010-1 EN60664, EN61010-1
Reiezione CMRR	100 dB, da 48 a 62 Hz	Approvazioni	CE
EMC	secondo EN61000-6-2 (immunità industriale) e EN61000-6-3 (emissioni industria leggera)	Connesioni	
Scariche elettrostatiche	8kV scarica in aria;	Sezione del cavo	A vite Min. 2,5 mm ² , Max. 6 mm ² ; Coppia min./max serraggio viti 0,5 Nm / 1,1 Nm Altri morsetti: 1,5 mm ² Coppia min./max serraggio viti 0,4 Nm / 0,8 Nm
Immunità campi elettromagnetici irradianti	Provato con corrente applicata: 10V/m da 80 a 2000MHz; Provato senza corrente applicata: da 30V/m da 80 a 2000MHz; Sui circuiti degli ingressi di misura in corrente e tensione: 4kV	Custodia DIN	
Immunità ai transitori veloci		Dimensioni	17,5 x 90 x 67 mm
		Materiale	Nylon PA66, autoestinguenza: UL 94 V-0
		Montaggio	A guida DIN
		Grado di protezione	
		Frontale	IP40
		Connesioni	IP20
		Peso	Circa 100 g (imballo incluso)

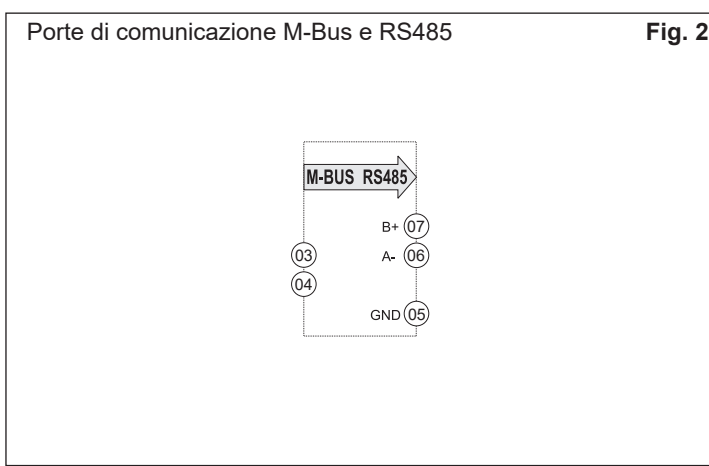
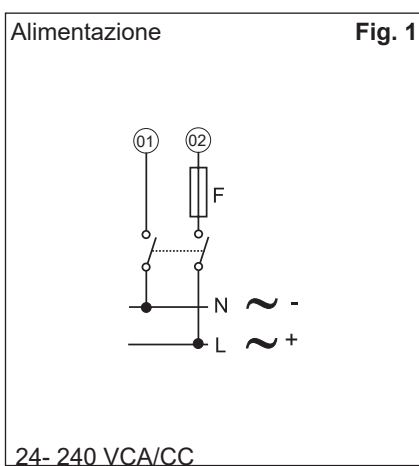
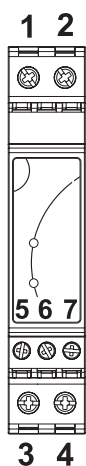
Caratteristiche di alimentazione

Alimentazione	da 18 a 260 VCA/CC	Autoconsumo	≤ 3VA
---------------	--------------------	-------------	-------

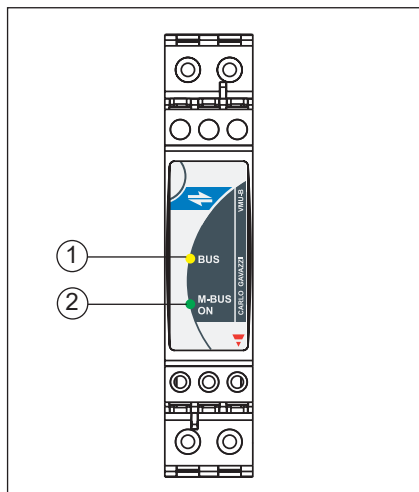
Isolamento tra porte di comunicazione ed alimentazione

	Porta RS485	Porta M-Bus	Alimentazione
Porta RS485	-	0kV	4kV
Porta M-Bus	0kV	-	4kV
Alimentazione	4kV	4kV	-

Schemi di collegamento



Descrizione pannello frontale



1. LED ambra.

Acceso: comunicazione RS485 attiva.
Lampeggiante: comunicazione RS485 non attiva.

2. LED verde.

Quando la comunicazione M-Bus non è disponibile (durante l'accensione dello strumento) il LED lampeggia a seconda del baudrate impostato:

300 bps: lampeggiante, pausa;

2400 bps: lampeggiante, lampeggiante, pausa;

9600 bps: lampeggiante, lampeggiante, lampeggiante, pausa.

Acceso: nessuna comunicazione M-bus con l'unità VMU-B.

Lampeggiante: comunicazione M-bus con l'unità VMU-B.

Entrambi i LED AMBRA e VERDE spenti: il modulo non è alimentato.

Dimensioni e dima foratura pannello

