

## Trasformatore di corrente toroidale



### Vantaggi

- Alta sensibilità.
- Ampia gamma di dimensioni da 35mm a 210mm.
- Facilità di installazione.

### Descrizione

I CTG sono una famiglia di trasformatori differenziali.

Questi dispositivi rilevano le differenze di corrente sulle linee elettriche che lo attraversano.

Lavorano sia su linee monofase che trifase.

Quando la somma vettoriale delle correnti verso il carico, e quella di ritorno sul neutro (se presente), è diversa da 0 (zero), si genera una corrente sul secondario del CTG.

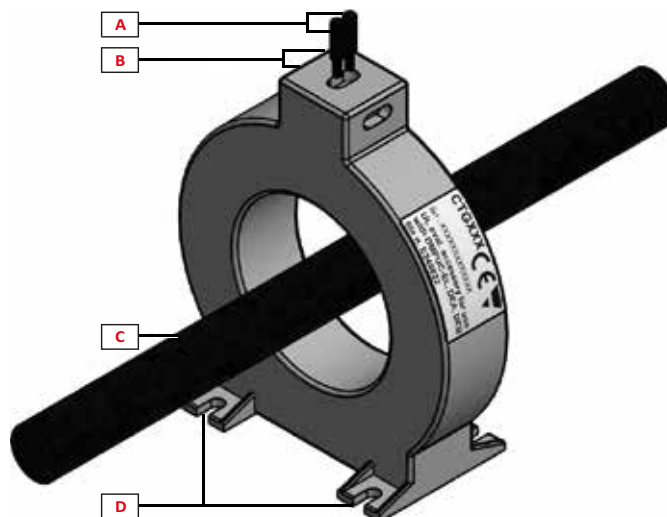
La differenza di corrente è generalmente provocata da una "fuga" che può generare un pericolo.

Il segnale di uscita può essere utilizzato da un dispositivo di monitoraggio di corrente differenziale che può scollegare il carico monitorato o lanciare un allarme.

### Applicazioni

I CTG sono utilizzati per rilevare fughe di corrente, potenzialmente pericolose, su carichi elettrici. Tipicamente su motori elettrici, pompe o dispositivi installati in strutture metalliche. Sono approvati per essere utilizzati insieme ai relè differenziali Carlo Gavazzi DEA71 e DEB71.

## Struttura

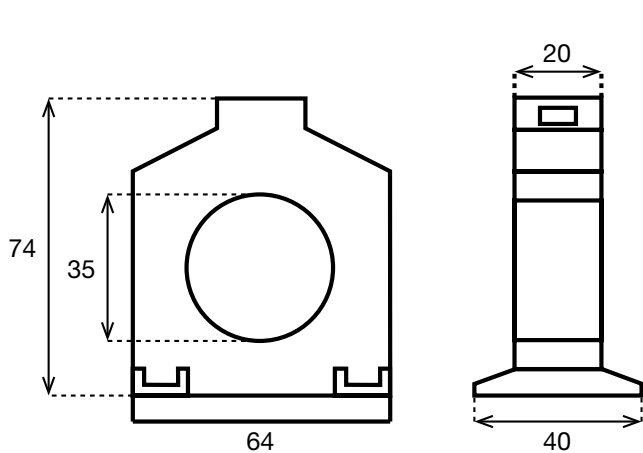


Elemento	Componente	Funzione
<b>A</b>	Terminali	Secondario TC, cavi di connessione
<b>B</b>	Terminali a vite	Secondario TC, viti di serraggio
<b>C</b>	Linea monitorata	Linea elettrica monitorata Cavo multifilare: - Monofase: Fase + Neutro - Trifase: L1, L2, L3 + Neutro (quando la linea è a stella) Nota importante: non passare il cavo di terra attraverso il CTG
<b>D</b>	Flangia di fissaggio	Panel mount fixing flange (CTG035 also with DIN rail adapter)

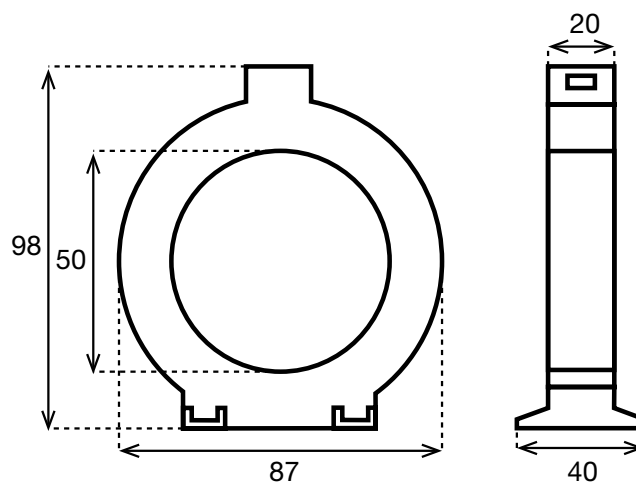
## Caratteristiche

### Dati generali

<b>Grado di protezione</b>	IP20
<b>Peso (imballaggio incluso)</b>	CTG035: Circa 80 g CTG050: Circa 100 g CTG070: Circa 125 g CTG120: Circa 235 g CTG160: Circa 1220 g CTG210: Circa 1860 g
<b>Dimensioni (mm) (WxHxD)</b>	CTG035: 64 x 74 x 20 mm CTG050: 87 x 98 x 20 CTG070: 105 x 117 x 20 mm CTG120: 155 x 170 x 20 mm CTG160: 241 x 254 x 33 mm CTG210: 290 x 304 x 33 mm
<b>Diametro interno</b>	CTG035: 35mm CTG050: 50mm CTG070: 70mm CTG120: 120mm CTG160: 161mm CTG210: 210mm



**Fig. 1 CTG035**



**Fig. 2 CTG050**

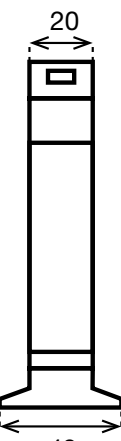


Fig. 3 CTG070

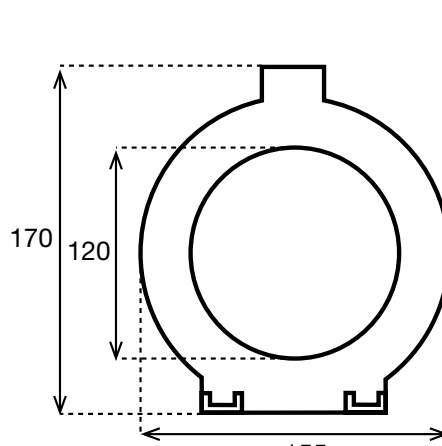


Fig. 4 CTG120

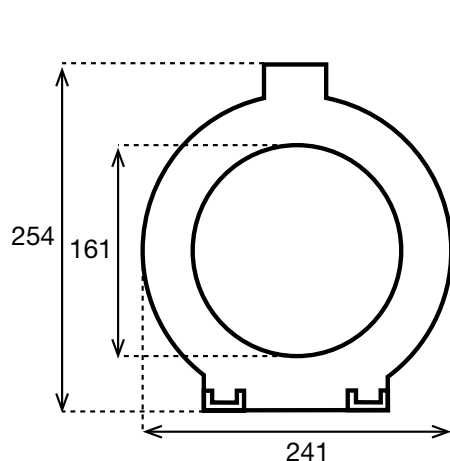


Fig. 5 CTG160

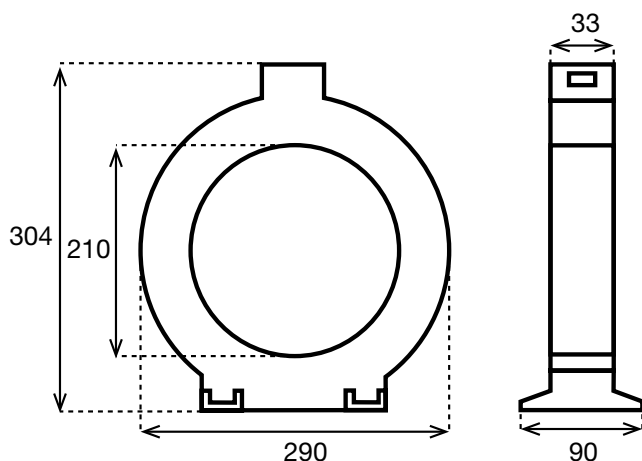


Fig. 6 CTG210

### Ambientale

Temperatura di esercizio	-5°C a +50°C (+23°F a 122°F)
Temperatura di stoccaggio	-5°C a +50°C (+23°F a 122°F)

### Certificazioni

Conformità alle norme	Secondo IEC44-1, IEC185
Approvazioni	cUL (quando utilizzato in combinazione con dispositivi Carlo Gavazzi: DEA71, DEB71 o DMP UC-EL)
Marcatura CE	Direttiva B.T. EN60947-5-1, Direttiva EMC EN 60947-2 Annex M, EN60947-8

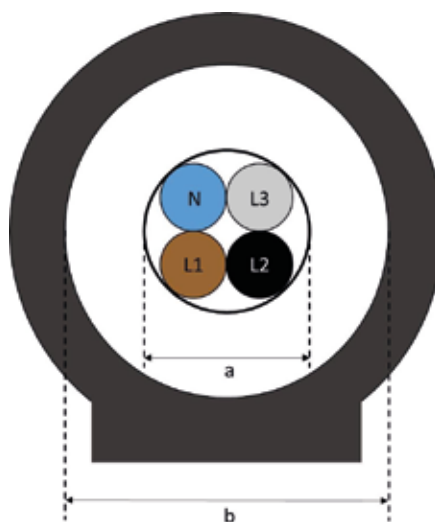
### Ingresso/Uscita

Rapporto di trasformazione	1000/1
Frequenza di funzionamento	50-60 Hz
Tensione max. di sistema	720 VCA
Isolamento	3 kV CA

### Connessioni

Connessione sul primario	Monofase o trifase a foro passante
Connessione sul secondario	A vite 2 x 2,5mm <sup>2</sup>

## Diagramma di collegamento



**Fig. 7** Tipo di selezione

Selezionare il tipo di trasformatore di corrente (CTG) in relazione alla sezione della dimensione dei cavi di rete: facendo riferimento alla fig.7, la dimensione del CTG deve essere  $b \geq 1.5 * a$ .



## Riferimenti

### Ulteriori informazioni

Informazione	Documento	Dove trovarlo
DEA71 Datasheet	dea71_ds.pdf	<a href="http://www.productselection.net/PDF/UK/dea71_ds.pdf">http://www.productselection.net/PDF/UK/dea71_ds.pdf</a>
DEB71 Datasheet	deb71_ds.pdf	<a href="http://www.productselection.net/PDF/UK/deb71_ds.pdf">http://www.productselection.net/PDF/UK/deb71_ds.pdf</a>
DEA/DEB/CTG Manuale d'istruzioni	dea_deb_im.pdf	<a href="http://www.productselection.net/manuals/UK/dea_deb_im.pdf">http://www.productselection.net/manuals/UK/dea_deb_im.pdf</a>
Immagini 2D	2D_CTG.zip	<a href="http://www.productselection.net/dxf/2D_ctg.zip">http://www.productselection.net/dxf/2D_ctg.zip</a>
Immagini 3D	3D_CTG.zip	<a href="http://www.productselection.net/dxf/3D_ctg.zip">http://www.productselection.net/dxf/3D_ctg.zip</a>

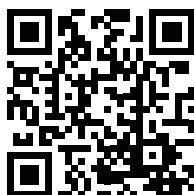
### Codice per l'ordine



CTG

Comporre il codice, inserendo al posto del simbolo  il carattere dell'opzione corrispondente.

Codice	Opzione	Descrizione
CTG	-	Trasformatore di corrente toroidale
<input type="checkbox"/>	035	Diametro interno 35 mm
	050	Diametro interno 50 mm
	070	Diametro interno 70 mm
	120	Diametro interno 120 mm
	160	Diametro interno 160 mm
	210	Diametro interno 210 mm



COPYRIGHT ©2016

Il contenuto può essere modificato. Scaricare il PDF all'indirizzo: [www.productselection.net](http://www.productselection.net)