

# Energistyring

## 3-fasede strømtransformere

### Type TCD3X

CARLO GAVAZZI



- 3-faset strømtransformer kompatibel med EM270-72D energimåler
- Primær strøm 630 A
- Hulstørrelse 31x31 mm
- Hulcentre 45 mm
- Automatisk detektering af den nominelle værdi for den primære strøm af EM270-72D energimåler
- Kalibreringsparametre lagret i indvendig EEPROM
- For samleskinne, væg- og DIN-skinne monteret med medfølgende tilbehør
- Primær forbindelse til EM270-72D energimåler gennem RJ11

## Produktbeskrivelse

Tredobbelt strømtransformer med fast kerne, som anvendes i kombination med EM270-72D energimåler. Udstyret med RJ11-ledning for lyninstallation. Energimåleren læser automatisk dens primære nominelle strømværdi fra TCD. Det sparer tid for brugeren ved opsætningen,

og de relevante kalibreringsparametre for en mere nøjagtig måling. Med hulcentre, der er kompatible med strømafbryderens samleskinne. Den kan monteres direkte på selve skinnerne eller væg-/DIN-skinne monteres ved hjælp af det relevante tilbehør.

## Bestillingsnøgle **TCD3X 630 80CM X**

Model \_\_\_\_\_  
 Primær strøm \_\_\_\_\_  
 Kabellængde \_\_\_\_\_  
 Option \_\_\_\_\_

## Typevalg

### Primær strøm

**630:** 630A primær strømindgang

### Kabellængde

**80 CM:** 80cm

**150 CM:** 150cm

**200 CM:** 200cm

### Option

**X:** ingen

## Specifikation

Driftsfrekvens  
 Maks. systemspænding  
 Nominelt isoleringsniveau  
 Nominel korttidsstrøm

$I_{th}$   
 $I_{dyn}$

45 til 65 Hz  
 0,72 kV  
 4 kVAC/1 min.

Typisk  $100 I_n/1s$   
 $2,5 I_{th}$

Udvidet nominal strøm

Udvidet nominal strøm  
 100% max 55°C,  
 110 % max 40°C

## Generelle specifikationer

Standarder  
 Hus

Montering

Godkendelser  
 Standard tilbehør

Arbejdstemperatur

Svarende til EN60044-1  
 Noryl, selvslukkende: UL 94 V-0

DIN-skinne, samleskinne og panelmontering

CE  
 To fastgøringsclips til montering af to paneler.  
 En DIN-skinneadapter.  
 Tre fastgøringskruer til samleskinne

-25°C til +55°C (-13°F til 131°F)  
 (relativ fugtighed < 90% ikke-kondenserende ved 40°C)

Opbevaringstemperatur

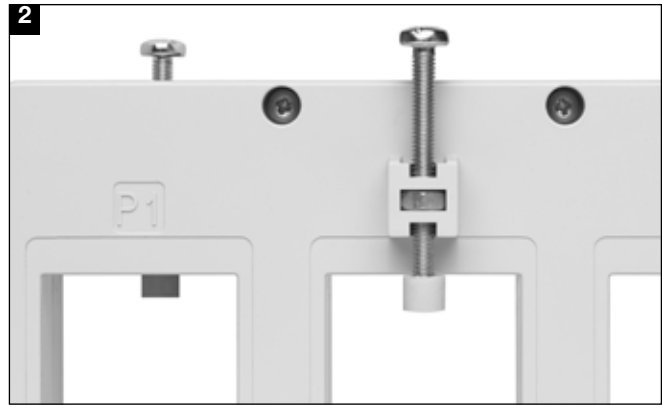
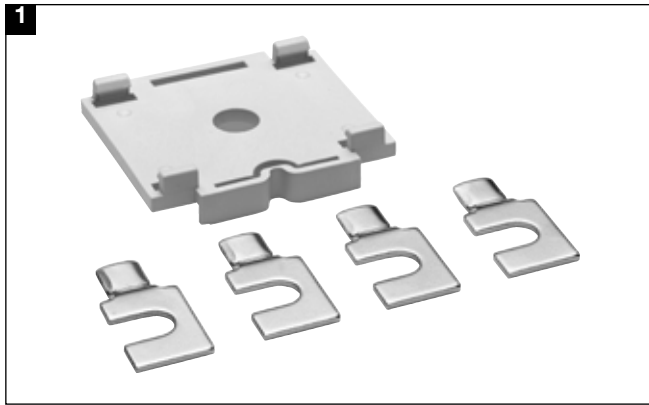
Forbindelser  
 Beskyttelsesgrad  
 Størrelse på samleskinne  
 Hulcentre  
 Vægt

-30 til +70°C (-22°F til 158°F)  
 (relativ fugtighed < 90% ikke-kondenserende ved 40°C)

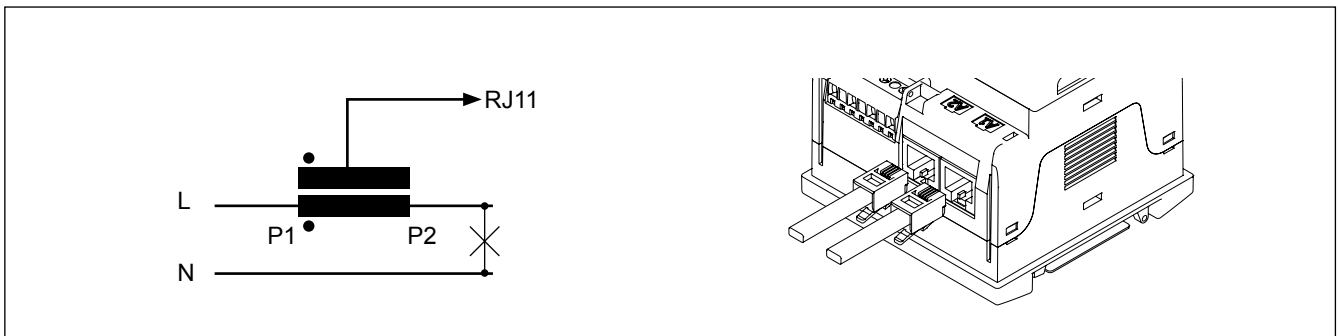
RJ11  
 IP20  
 Maks. 31x31 mm  
 45 mm  
 500 g

## Fordele

- Let og hurtig montering på enten et panel eller en DIN-skinne (se fig. 1).
- Flere skruer med isoleringshætter medfølger med henblik på at give en stærk og pålidelig fastgøring af strømtransformeren på samleskinnen (se fig. 2).



## Forbindelsesdiagrammer



## Dimensioner

