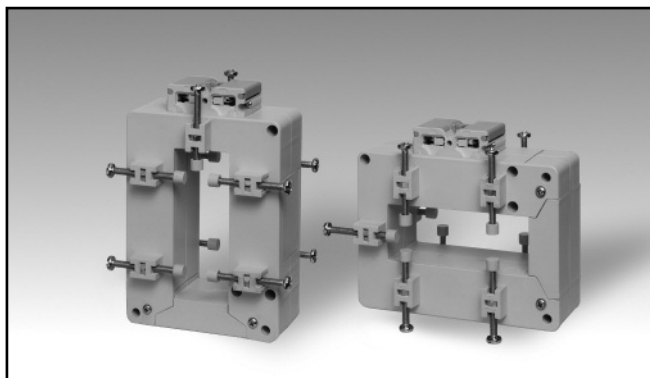


# Accessori

## Trasformatore di corrente

### Modello CTD-8V / CTD-8H (max 30x80 mm)

CARLO GAVAZZI



- Trasformatore di corrente per barra passante
- Classe 0,5
- Correnti da 150A a 2500 A
- Fino a 10 viti isolate di fissaggio a barra passante
- Doppio morsetto di collegamento (connessione di fino a 8 fili)
- Morsetti di collegamento sigillabili mediante appositi copri morsetto

### Descrizione prodotto

Trasformatore amperometrico per montaggio a barra passante. Corrente primaria da 150A a 2500A.

### Come ordinare **CTD-8V 1500 5A XXX**

Modello \_\_\_\_\_  
 Corrente primaria \_\_\_\_\_  
 Corrente secondaria \_\_\_\_\_  
 Opzioni \_\_\_\_\_

### Selezione prodotto

Modello	Corrente primaria	Corrente secondaria	Opzioni
CTD-8V: montaggio verticale	Da 150A a 2500A	1A (a richiesta)	XXX: nessuna
CTD-8H: montaggio orizzontale	(Vedere tabella portate)	5A	XTX: tropicalizzazione

### Caratteristiche di ingresso

Frequenza di funzionamento	da 48 a 62 Hz
Tensione max. di sistema	0.72 kV
Isolamento	3 kV/1 min. @ 50 Hz
Classe di isolamento	E (max 75°C)
Sovraccarico istantaneo $I_{th}$ $I_{dyn}$	Tipico 100 $I_n$ /1 s 2.5 $I_{th}$ La corrente termica istantanea $I_{th}$ è comunque limitata dalle dimensioni del cavo o della barra
Sovraccarico permanente	Vedere tabella portate
Fattore di sicurezza (FS)	≤ 5 (Classe: 1 e 3)

Temperatura di funzionamento	Tropicalizzazione Da -25°C a: vedere tabella portate (da -13°F a: vedere tabella portate) (U.R. < 90% senza condensa @ 40°C)
Temperatura di immagazzinamento	Da -30°C a +70°C (da -22°F a 158°F) (R.H. < 90% senza condensa @ 40°C)
Approvazioni	CE. cURus e CSA (da 150A a1600A)
Connessioni Sezione del cavo	A vite Da 1,5 a 6 mm <sup>2</sup> Min/Max coppia di serraggio relativa alle viti per morsetti di collegamento: Da 1 a 2 Nm Massima coppia di serraggio relativa alle viti di fissaggio al cavo/barra passante: 0,3Nm
Grado di protezione	IP00 (senza copri morsetti sigillabili) IP20 (con copri morsetti e capicorda applicati)
Dimensione barra passante	Max. 30x80 mm
Peso	Da 450 a 700 g

### Caratteristiche generali

Conformità alle norme	Secondo EN61869-2
Custodia	ABS, autoestinguenza: UL 94 V-0
Fissaggio	Su barra
Accessori in dotazione	Due viti per morsetti di collegamento. Dieci viti di fissaggio per barra passante. Dieci cappucci di plastica per l'isolamento delle viti di fissaggio alla barra passante. Due copri morsetti per sigillatura del collegamento.
Esecuzioni speciali	Corrente di secondario 1 A,

### Caratteristiche di uscita

Corrente secondaria nominale **5 A o 1 A**

## Tabella portate

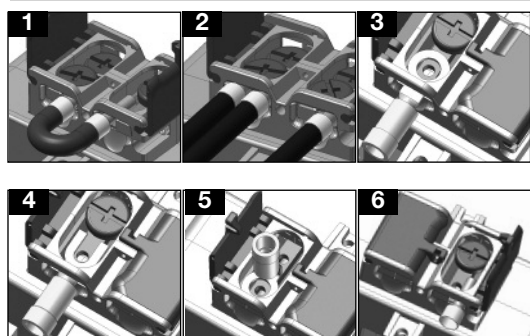
Modello CTD-8V e CTD-8H da 150A a 750A					
Corrente primaria	Temperatura	Sovraccarico permanente	Prestazione (VA)		
			CL 0.5	CL 1	CL 3
150	(@60°C/140°F)	120%	-	-	2
200	(@60°C/140°F)	120%	-	-	4
250	(@60°C/140°F)	120%	-	-	5
300	(@60°C/140°F)	120%	-	2	6
400	(@60°C/140°F)	120%	3	5	8
500	(@60°C/140°F)	120%	5	7	10
600	(@60°C/140°F)	120%	6	10	12
700	(@60°C/140°F)	120%	6	10	12
750	(@60°C/140°F)	120%	8	12	15

Modello CTD-8V e CTD-8H da 800A a 2500A					
Corrente primaria	Temperatura	Sovraccarico permanente	Prestazione (VA)		
			CL 0.5	CL 1	CL 3
800	(@60°C/140°F)	120%	8	12	15
1000	(@50°C/122°F)	120%	10	15	20
1200	(@50°C/122°F)	120%	12	15	20
1250	(@50°C/122°F)	120%	12	15	20
1500	(@50°C/122°F)	100% (+)	15	20	25
1600	(@50°C/122°F)	100% (*)	15	20	25
2000	(@50°C/122°F)	100% (*)	20	25	30
2500	(@40°C/104°F)	100% (*)	25	30	40

(\*) È permesso un sovraccarico massimo del 120% per 1 min. ogni 30 min.

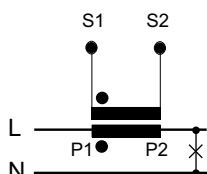
(+) Un sovraccarico continuo del 120% è consentito @ temp. amb. massima di 40 ° C.

## Vantaggi

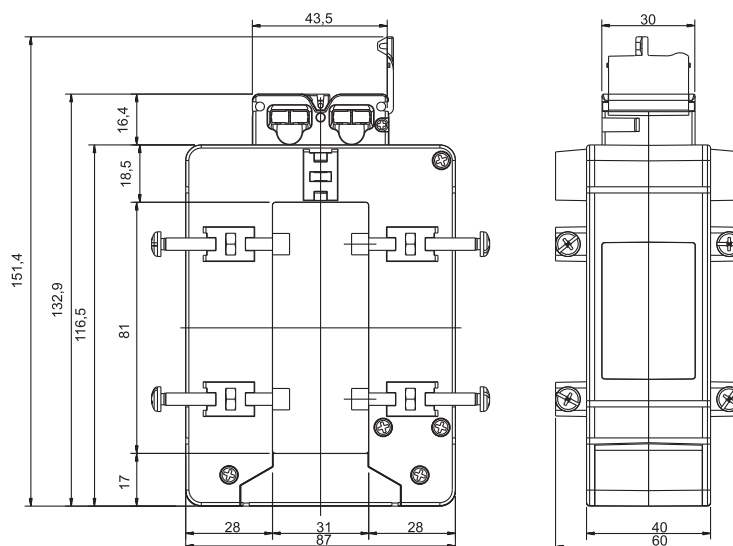


- Possibilità di cortocircuitare l'uscita secondaria del trasformatore senza modificare le connessioni ed evitando ogni tipo di extratensione durante le fasi di manutenzione o installazione (vedere figura 1).
- Semplice collegamento dell'uscita e della messa a terra (vedere figura 2).
- Morsetti compatibili con ogni tipo di capicorda e protezione dei morsetti di collegamento mediante specifici copri morsetti sigillabili per garantire una migliore sicurezza (vedere figure 3-4-5-6).

## Schema di collegamento



## Dimensioni montaggio verticale (mm)



## Dimensioni montaggio orizzontale (mm)

