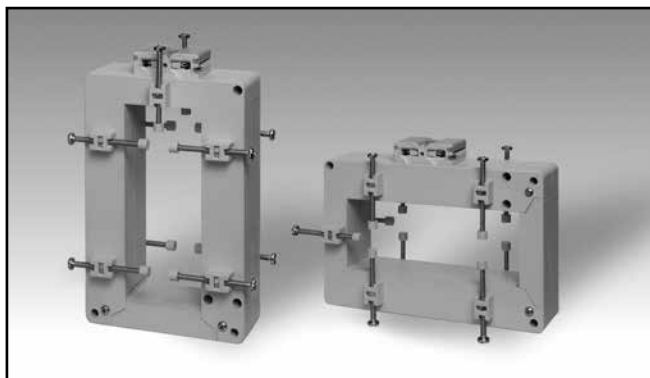


Accessoires

Transformateur de courant CA

Type CTD-9V / CTD-9H (max 35x125 mm)

CARLO GAVAZZI



- Transformateur de courant pour montage sur barre
- Précision: Classe 1
- Courants de 400 A à 3200 A
- Jusqu'à 10 vis isolées pour la fixation de la barre
- Borne de raccordement équipée de deux vis (jusqu'à 8 fils raccordés)
- Capots de bornes plombables

Description du produit

Transformateur de courant avec possibilité de montage sur barre. Courants nominaux primaires de 400 A à 3200 A.

Référence **CTD-9V 2000 5A XXX**

Modèle _____
 Courant primaire _____
 Courant secondaire _____
 Option _____

Tableau de sélection

Modèle	Courant primaire	Courant secondaire	Option
CTD-9V: montage vertical	De 400A à 3200A (Consulter le tableau des gammes)	1A (sur demande) 5A	XXX: aucune
CTD-9H: montage horizontal			XTX: tropicalisation

Caractéristiques d'entrée

Fréquence de fonctionnement	48 à 62 Hz
Tension max. du réseau	0.72 kV
Niveau nominal d'isolation	3 kV/1 min. @ 50 Hz
Classe d'isolement	E (max 75°C)
Courant de courte durée I_{th} I_{dyn}	Typique $100 I_n / 1 s$ $2.5 I_{th}$ Le courant thermique de courte durée I_{th} est limité par la taille du câble/de la barre
Courant de longue durée	Consulter le tableau des gammes
Facteur de sécurité (FS)	≤ 5 (Classe: 0.5, 1 et 3)

Température de fonctionnement	-25°C à: consulter le tableau des gammes (-13°F à: consulter le tableau des gammes) (R.H. < 90% sans condensation @ 40°C)
Température de stockage	-30°C à +70°C (-22°F à 158°F) (R.H. < 90% sans condensation @ 40°C)
Homologation	CE, cULRus und CSA (von 400A bis 2000A)
Raccordement Section du câble	à vis De 1.5 à 6 mm ² Min/Max couple de serrage relatif aux vis pour bornes de raccordement: de 1 à 2 Nm Max couple de serrage relatif aux vis pour la fixation du câble/ de la barre: 0,3 Nm
Indice de protection	IP00 (sans capot de bornes plombables) IP20 (avec capots de bornes plombables + embouts de fils sertis)
Taille des barres	Max. 35x125 mm
Poids	De 450 à 700 g

Caractéristiques générales

Normes	Conforme à la norme EN61869-2
Boîtier	ABS, sauto extinguable: UL 94 V-0
Montage	Montage sur barre
Accessoires standards inclus	2 vis pour bornes de raccordement. 10 vis de fixation pour barre. 10 caches pour têtes de vis de fixation. 2 capots de bornes plombables.
Fonctionnalités spéciales	Courant secondaire 1 A, Tropicalisation

Caractéristiques de sortie

Courant secondaire nominal	5 A ou 1 A
----------------------------	------------

Tableau des gammes

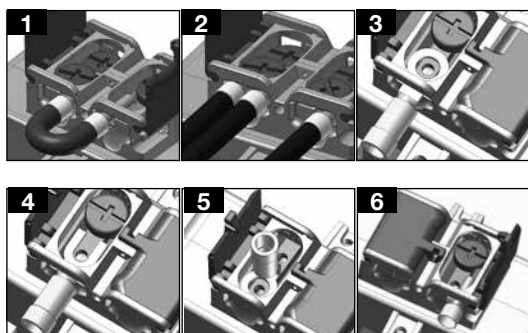
Modèle CTD-9V et CTD-9H de 400A à 1200A					
Courant primaire	Température	Courant de longue durée	Classe (VA)		
A			CL 0.5	CL 1	CL 3
400	(@60°C/140°F)	120%		3	6
500	(@60°C/140°F)	120%	2	4	8
600	(@60°C/140°F)	120%	4	6	10
700	(@60°C/140°F)	120%	4	8	10
750	(@60°C/140°F)	120%	4	8	10
800	(@60°C/140°F)	120%	4	8	10
1000	(@60°C/140°F)	120%	6	10	13
1200	(@50°C/122°F)	120%	8	12	15

Modèle CTD-9V et CTD-9H de 1250A à 3200A					
Courant primaire	Température	Courant de longue durée	Classe (VA)		
A			CL 0.5	CL 1	CL 3
1250	(@50°C/122°F)	120%	8	12	15
1500	(@50°C/122°F)	120%	10	15	18
1600	(@50°C/122°F)	120%	10	15	18
2000	(@50°C/122°F)	100% (+)	15	20	24
2500	(@50°C/122°F)	100% (*)	20	25	30
3000	(@40°C/104°F)	100% (*)	25	30	35
3200	(@40°C/104°F)	100% (*)	25	30	35

(*) Une surcharge max. de 120% est autorisée pendant 1 min. toutes les 30 min.

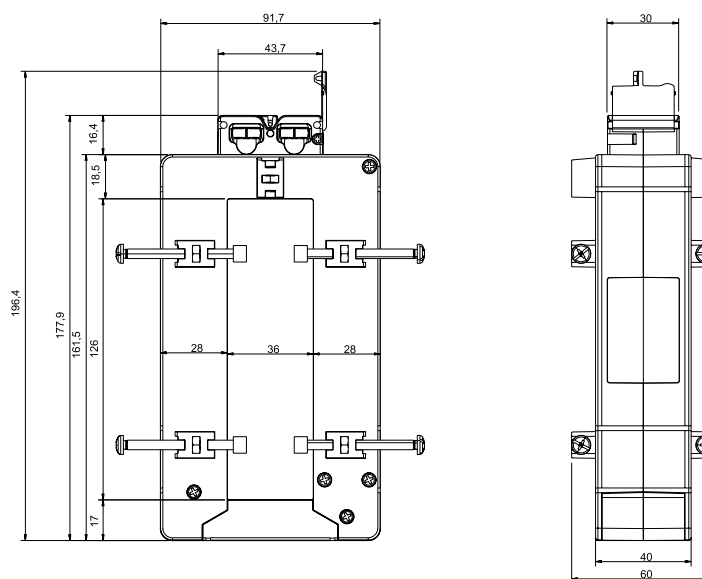
(+) Une surcharge continue de 120% est autorisée @ temp. amb. max. 40 ° C.

Avantages

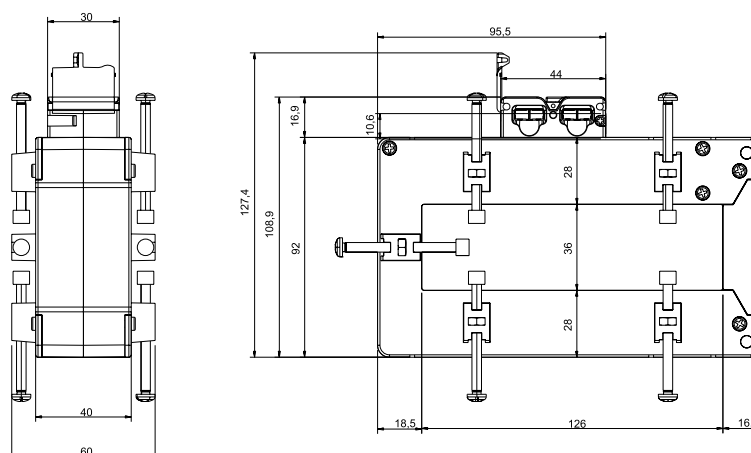


- Pontage de la sortie du transformateur sans changer la connexion du secondaire, cette opération permet d'éviter une surtension sur le secondaire pendant la maintenance, ou l'installation (voir figure 1).
- Raccordement facile de la sortie et de la terre (voir fig. 2).
- Bornes à vis compatibles avec tout type de câble/cosse (voir figure 3-4-5-6).

Dimensions: montage vertical (mm)



Dimensions: montage horizontal (mm)



Schémas de câblage

